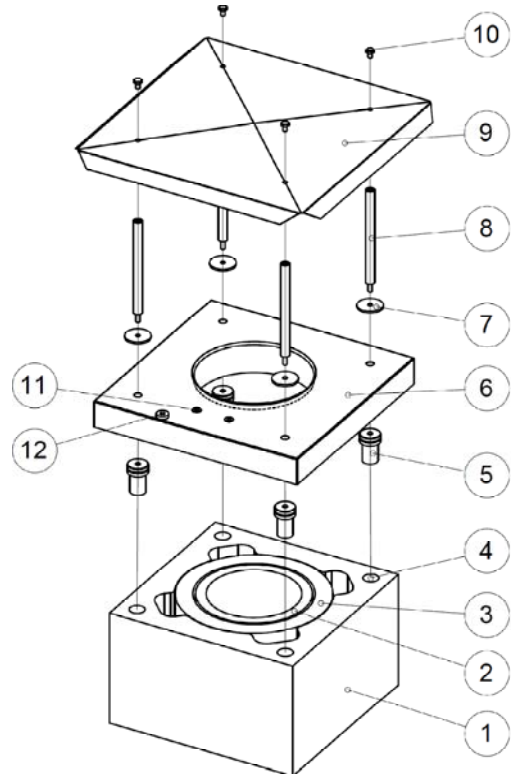




Tämä asennusohje liittyy PETE®-piipunhatun kiinnittämiseen valmisharkkopiipun päähän, jossa on neljä vapaata, halkaisijaltaan 30 mm olevaa kiinnitysreikää.



#### Asennuksessa tarvittavaa:

Kiintoavain 13 mm (tai vastaava, toimitetaan piipunhatun mukana) ja kumivasara (suositeltava).

Varmista, että eristeputki (3) ja hormiputki (2) on katkaistu hormiharkon (1) yläreunan tasalle (tärkeää, mikäli piipunhattuun jälkiasennetaan PETE®-savukaasuimuri). PETE®-piipunhatun kiinnitystulpat (5) kiinnitetään hormiharkossa oleviin reikiin (4) kumivasaran tai vastaavan avulla. Aseta PETE®-piipunhatun alalevy (6) hormiharkon päälle siten, että alalevyn kiinnitysreiät osuvat kiinnitystulppien kierrereikiin kohdille. Kiinnitä alalevy kiinnitystulppiin asettamalla aluslevyt (7) alalevyn reikiin kohdalle ja ruuvaamalla kansilevyn (9) kannatinputkien (8) ruuvipäät kiinnitystulppien kierrereikiin käsin kannatinputkia kiertämällä. Hormiharkon yläpinnan ja alalevyn väliin jää kiinnitystulppien ansiosta n. 17 mm:n tuuletusrako, mikä mahdollistaa hormille tärkeän ”hengittämisen”. Viimeistele PETE®-piipunhatun asennus kiinnittämällä kansilevy ruuveilla (10) kannatinputkien kierrereikiin. Varmista asennuksen suoruus ja ruuvien tiukkuus.

PETE®-piipunhattuihin on saatavissa lisävarusteina savukaasuimuri, saranat ja lintuverkko. Savukaasuimurin vaatimat kiinnitysreiät (11, 12) ovat piipunhattuissa valmiina (lähes kaikissa malleissa), kuten myös muiden lisävarusteiden vaatimat kiinnitysreiät.