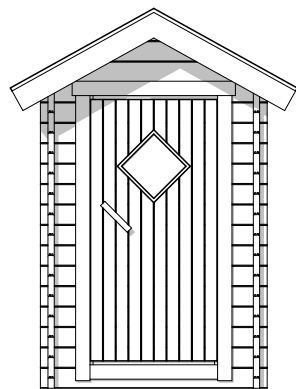
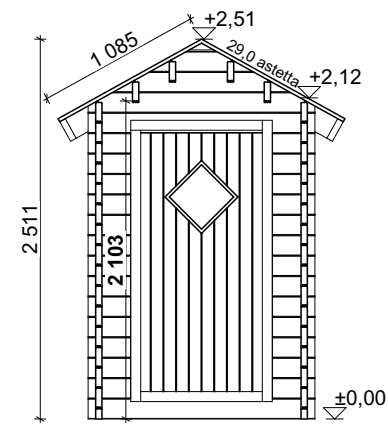
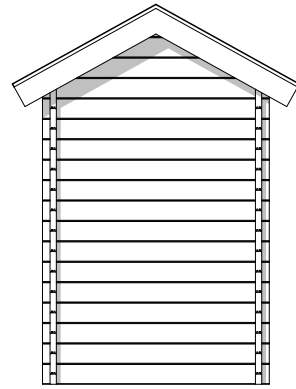


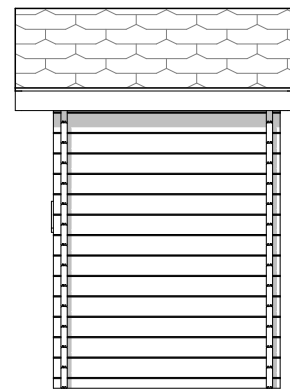
Snitt 1:50



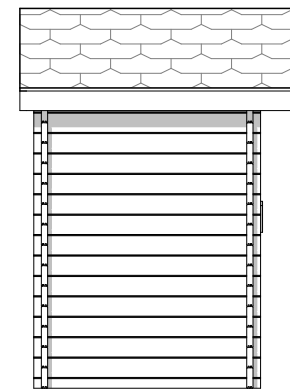
Fasad 1:100 _____



Fasad 1:100 _____



Fasad 1:100 _____



Fasad 1:100 _____

Kopiera eller reproducera detta material eller någon del av det, med vilken metod som helst än att sälja, hyra ut, låna ut eller annan distribution av materialet eller del av det är endast tillåtet Med LP Gardens skriftliga tillstånd i förväg. Otillåten användning av materialet kommer att resultera skadestånd och straffansvar enligt upphovsrättslagen (404/1961).

BET	ANT	ÄNDRING AVSER	DATUM	SIGN
BYGGHANDLING				
T2 SE				
LP Garden Karpinniementie 1 95640 Juoksenki				
A	x	LP Garden		
BR				
E				
UPPDRAG.NR	RITAD/KOMSTR.AV		HANDLÄGGARE	
DATUM				
Nybyggnad, sauna T2 SE				
Piharakennukset.pln				
SKALA	1:50	NUMMER	AR A.13.1	BET