

kylpyamme- ja suihkuhana

westerbergs motion

Messinkiä, pinta kromattu.
Kokonaisleveys 263 mm.

Tuotenumero 20060172 motion-amme- ja suihkuhana

vedenpaine

Min: 0,5 baaria, enintään 10 baaria, koestuspaine:
16 baaria

hyvä tietää

Puhdista vain kostealla kankaalla ja mahdollisesti
nestemäisellä pesuaineella. Kuivaa kuivalla kankaalla.
Älä käytä syövyttävää, hapanta tai hankaavaa
puhdistusainetta.

asentaminen

Asennettaessa uutta hanaa varmista, että johdot ovat
puhtaat.

Sulje vedensyöttö asennuksen ajaksi! Seinään asennet-
tavan hanan kanssa toimitetaan

c/c 150 + 3 mm c/c ja R20-liitosmutterit.

Yhdistä lämminvesi vasemmalle puolelle ja kylmävesi
oikealle puolelle (käyttäjistä katsottuna).

**HUOMIO: jos kytkentä tehdään väärin, ter-
mostaatti ei toimi.**

asennut

Voit asentaa hanan seinäliitäntöihin toimimalla seuraavasti:
Aseta mutteriin tiivisteet ja kiristä. Älä käytä kierreissä
kierreteippiä tai pellavaa.

Jos seinäliitäntä on c/c 160 mm ja varustettu mutterilla,
on käytettävä epäkeskoliitäntöjä.

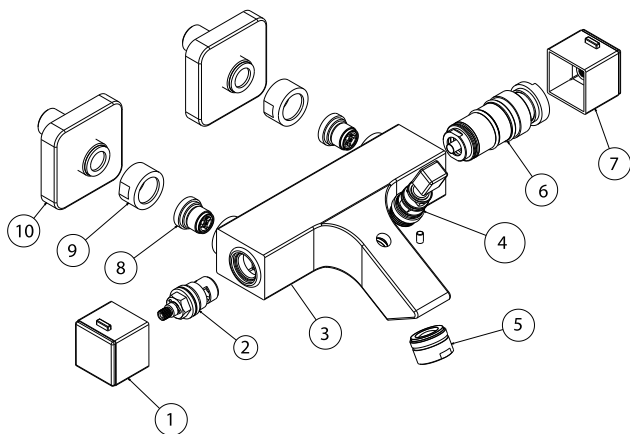
Epäkeskoliitäntä M26x1,5xG3/4, tuotenro 20001671.

toiminta

Veden virtausta säädetään ruuvaamalla vasenta virtaussäädintä. Huomaa, että termostaatti toimii parhaiten virtauksen ollessa suurimmillaan. Lämpötilaa säädetään oikeanpuoleisen säätimen avulla. Vedestä tulee lämpimämpää käännettäessä vastapäivään ja kylmempää käännettäessä myötäpäivään. 38 asteen lämpötilassa on kuumuussuojaus. Jos haluat lämpimämpää vettä, paina punaista painiketta ja käännä. Jos kylmän veden tulo loppuu kokonaa, vedentulo hanasta suljetaan automaattisesti palovammojen välttämiseksi.

kunnossapitäminen, puhdistaminen ja hoitaminen

Keraamiset osat eivät tarvitse huoltoa, sillä ne ovat itsevoitelevia. Älä koskaan lisää niihin rasvaa, silikonia tai vastaavia aineita. Jos osa vikaantuu, se on vaihdettava. Suihkuhajotin on irrotettava ja puhdistettava säännöllisin väliajoin. Jätä se likoamaan etikkaan yön yli. Puhdista hanan ulkopinta pyyhkimällä pehmeällä sienellä. Lisää mahdollisesti pesuaineliuosta, jotta pintaan ei jää kalkkiläikkiä. Älä käytä koskaan kemiallisia puhdistusaineita, happopohjaisia aineita tai voimakkaita nesteitä, teräsviljaa tai muita vastaavia pintaa mahdollisesti naarmuttavia aineita. Vaikeat kalkkikerrostumat poistetaan etikalla.

**jos ilmaantuu vuotoa**

- Sulje vedensyötön pääventtiili, jota hanaan ei kohdistu painetta.
- Irrota virtaussäätimen ulkopuolella oleva tiivistekansi.
- Irrota sisäpuolella oleva ruuvi ja nosta virtaussäädin ulos.
- Ruuvaa sisäosa irti ja nosta se ulos.
- Varmista, että sisäosan tiiviste on ehjä, puhdas ja paikoillaan.
- Puhdista tila, jossa sisäosa on. Useimmissa tapauksissa tämä riittää. Asenna sisäosa takaisin paikoilleen.
- Kokeile, onko vuoto lakannut, avaamalla päävedensyöttö.
- Jos hana vuotaa edelleen, soita Westerbergsin huolto-osastolle.

1. Virtaussäädin**2. Sisäosa****3. Runko****4. Suihkupainike****5. Hajotin****6. Termostaatti****7. Termostaattisäädin****8. Takaiskuventtiili****9. Mutteri****10. Rosetti**