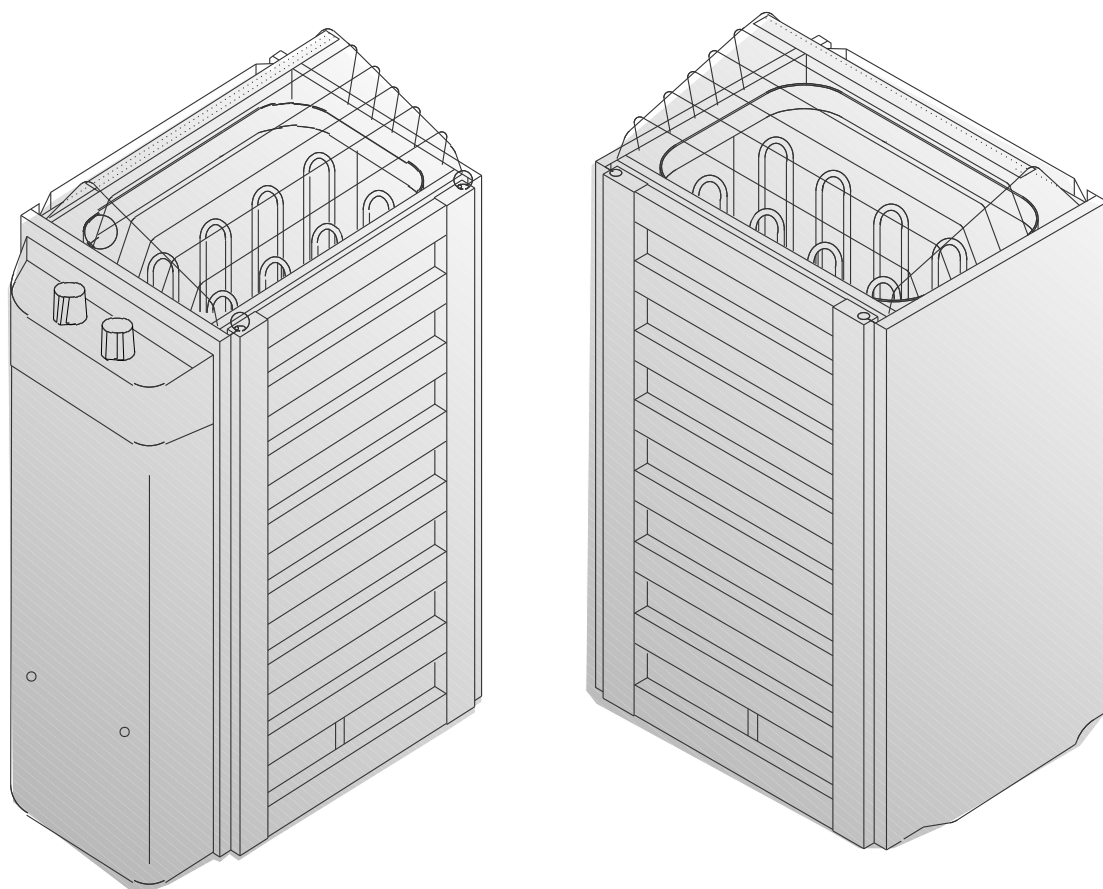


JM20, JM25, JM30 JM20E, JM25E, JM30E

- FI** Sähkökiukaan käyttö- ja asennusohje
- SV** Monterings- och bruksanvisning för
bastuaggregat



Kiukaan käyttötarkoitus: JM-kiuas on tarkoitettu pienten perhesaunojen lämmittämiseksi löylylämpötilaan. Muuhun tarkoitukseen käyttö on kielletty.

Perhekäytössä oleville kiukaille ja ohjauslaitteille takuu-aika on kaksi (2) vuotta. Talosaunojen kiukaille ja ohjauslaitteille takuu-aika on yksi (1) vuosi.

Lue käyttäjän ohjeet huolellisesti ennen käyttöönottoa. HUOM! Tämä asennus- ja käyttöohje on tarkoitettu saunan omistajalle tai saunan hoidosta vastaavalle henkilölle sekä kiukaan sähköasennuksesta vastaavalle sähköasentajalle.

Kun kiuas on asennettu, luovutetaan nämä asennus- ja käyttöohjeet saunan omistajalle tai saunan hoidosta vastaavalle henkilölle.

Parhaat onnittelut hyvästä kiuasvalinnastanne!

Aggregatets användningsändamål: JM-aggregatet är avsett för uppvärmning av små familjebastur till badtemperatur. Annan användning av aggregatet är förbjuden.

Garantitiden för de bastuaggregat onc den kontrollutrustning som används i familjebastur är två (2) år. Garantitiden för de bastuaggregat och den kontrollutrustning som används i bastur i flerfamiljshus är ett (1) år.

Studera bruksanvisningarna noggrant innan aggregatet tas i bruk.

OBS! Monterings- och bruksanvisningarna är avsedda för bastuns ägare eller den som ansvarar för skötseln av bastun samt för den elmontör som ansvarar för elinstallationerna.

När bastuaggregatet monterats, skall montören överläta dessa anvisningar till bastuns ägare eller till den som ansvarar för skötseln av bastun.

Våra bästa gratulationer till ett gott val av bastuaggregat!

SISÄLLYSLUETTELO

1. KÄYTTÄJÄN OHJE	3
1.1. Kiuaskivien latominen	3
1.2. Saunahuoneen lämmitys	4
1.3. Kiukaan ohjainlaitteet ja käyttö	4
1.3.1. Kellokytkimellä ja termostaatilla varustetut kiukaat (JM20, JM25 ja JM30) ..	4
1.3.2. Erillisellä ohjauskeskuksella varustettavat kiukaat, JM20E, JM25E ja JM30E	6
1.4. Löylynheitto	6
1.4.1. Löylyvesi	6
1.4.2. Saunahuoneen lämpötila ja kosteus	6
1.5. Saunomisohejeita	7
1.6. Varoituksia	7
1.7. Häiriötilanne	7
2. SAUNAHUONE	8
2.1. Saunahuoneen eristäminen ja seinämateriaalit	8
2.1.1. Saunan seinien tummuminen	8
2.2. Saunahuoneen lattia	8
2.3. Kiuasteho	9
2.4. Saunahuoneen ilmanvaihto	9
2.5. Saunahuoneen hygienia	10
3. ASENTAJAN OHJE	11
3.1. Ennen asentamista	11
3.2. Kiukaan kiinnitys seinään	11
3.3. Kiukaan asentaminen syvennykseen	12
3.4. Suojakaide	12
3.5. Sähkökytkennät	12
3.5.1. C90 ohjauskeskuksen ja antureiden asennus (JM20E, JM25E, JM30E)	13
3.6. Sähkökiukaan eristysresistanssi	13
4. VARAOSAT / RESERVDELAR	15

INNEHÅLL

1. ANVISNINGAR FÖR ANVÄNDAREN	3
1.1. Hur bastustenarna bör staplas	3
1.2. Uppvärmning av bastu	4
1.3. Aggregatets styranordningar och bruk	4
1.3.1. Aggregaten med timer och termostat (JM20, JM25 ja JM30)	4
1.3.2. Aggregaten med separat styrenhet, JM20E, JM25E och JM30E	6
1.4. Kastning av bad	6
1.4.1. Vattenkvalitet	6
1.4.2. Temperatur och luftfuktighet	6
1.5. Badanvisningar	7
1.6. Varningar	7
1.7. Vid störningar	7
2. BASTU	8
2.1. Isolering av bastu, väggmaterial	8
2.1.1. Väggarna i bastun mörknar	8
2.2. Bastuns golv	8
2.3. Aggregatets effekt	9
2.4. Ventilation	9
2.5. Bastuhygien	10
3. MONTERINGSANVISNINGAR	11
3.1. Före montering	11
3.2. Montering på vägg	11
3.3. Montering i nisch	12
3.4. Skyddsräcke	12
3.5. Elinstallation	12
3.5.1. Montering av C90 styrcentral och sensor (JM20E, JM25E, JM30E)	13
3.6. Elaggregatets isolationsresistans	13
4. VARAOSAT / RESERVDELAR	15

1. KÄYTTÄJÄN OHJE

1.1. Kiuaskivien latominen

Sähkökiukaalle sopiva kivikoko on halkaisijaltaan 4–8 cm. Kiuaskivinä tulee käyttää vartavasten kiukaisiin tarkoitettuja, tunnettuja, massiivisia kiuaskiviä. Keveiden, huokoisten ja samankokoisten keraamisten "kivien" käyttö on kielletty, koska ne saattavat aiheuttaa vastuksien liiallisen kuumenemisen sekä rikkoutumisen. Samoin pehmeitä vuolukiviä ei saa käyttää kiuaskivinä.

Kivet on syytä pestä kivipölystä ennen latomista. Kivet ladotaan kiukaan kivitilaan rostin päälle, kuumennuselementtien (vastusten) väleihin siten, että kivet kannattavat toisensa. Kivien paino ei saa jäädä vastusten varaan.

Kiviä ei saa latoa liian tiiviisti, jotta ilmankierto kiukaan läpi ei estyisi. Kiviä ei saa myöskään kiillata tiukasti kuumennuselementtien väliin, vaan kivet on ladottava väljästi. Aivan pieniä kiviä ei ole syytä laittaa kivitilaan lainkaan.

Kivien tulee peittää kuumennuselementit kokonaan. Mitään korkeaa kekoa kivistä ei saa rakentaa elementtien päälle. Katso kuva 1.

Käytön aikana kivet rapautuvat, minkä vuoksi ne on ladottava uudelleen vähintään kerran vuodessa ja kovassa käytössä useammin. Samalla pitää poistaa kiukaan alaosaan kertynyt kivijäte ja uusia rikkoutuneet kivet.

Takuu ei vastaa vioista, jotka aiheutuvat muiden kuin tehtaan suosittelemien löylykivien käytöstä. Takuu ei myöskään vastaa vioista, jotka aiheutuvat siitä, että käytössä murentuneet tai liian pienet kivet ovat syynä kiukaan ilmankierron tukkeutumiseen.

Kiukaan kivitilaan eikä läheisyyteen saa laittaa mitään sellaisia esineitä tai laitteita, jotka muuttavat kiukaan läpi virtaavan ilman määrää tai suuntaa aiheuttaen näin vastuksien liiallisen kuumenemisen sekä palovaaran seinäpintoihin!

1. ANVISNINGAR FÖR ANVÄNDAREN

1.1. Hur bastustenarna bör staplas

Stenar med en diameter på 4–8 cm är lämpliga för elaggregatet. Använd endast massiva bastustenar av välkänt märke som uttryckligen är avsedda att användas i bastuaggregat. Det är förbjudet att använda lätta, porösa keramiska stenar av samma storlek, eftersom de kan orsaka alltför hög temperatur i motstånden, varvid motstånden kan gå sönder. Använd inte heller mjuk täljsten som bastustenar.

Det är skäl att tvätta av dammet innan stenarna packas i aggregatet. Stenarna staplas på rosten i stenboet, mellan värmeelementen (motstånden) på så sätt, att stenarna bär upp varandra. Stenarnas tyngd får inte belasta motstånden.

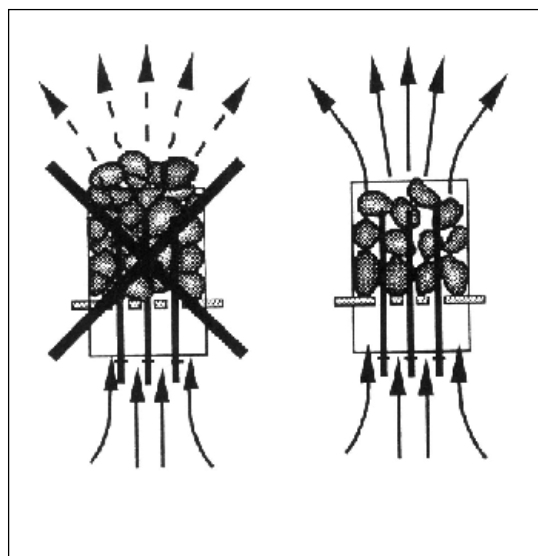
Stenarna får inte packas alltför tätt, eftersom luftcirkulationen då kan hindras. Kila inte heller fast stenar mellan värmeelementen, utan placera dem så att de sitter löst. Riktigt små stenar bör inte alls användas.

Stenarna skall helt täcka värmeelementen. Stapla dock inte upp en stor hög på elementen. Se bild 1.

Stenarna vittrar med tiden, varför de bör staplas om på nytt minst en gång per år, vid flitigt bruk något oftare. Avlägsna samtidigt skräp och smulor i botten av aggregatet och byt ut stenar vid behov.

Garantin täcker inte fel som förorsakas av att andra stenar än sådana som rekommenderats av tillverkaren använts. Garantin täcker inte heller fel som förorsakas av att vittrat stenmaterial eller småstenar blockerar aggregatets luftcirkulation.

Det är förbjudet att i aggregatets stenutrymme eller dess närhet placera föremål eller anordningar som ändrar mängden luft som passerar genom aggregatet eller ändrar luftens riktning och därigenom orsakar överhettning i motstånden och brandfara i väggytorna!



Kuva 1. Kiuaskivien ladonta
Bild 1. Stapling av bastustenar

1.2. Saunahuoneen lämmitys

Kiukaasta ja kivistä irtoaa ensimmäisellä lämmityskerralla hajuja, joiden poistamiseksi on järjestettävä saunahuoneeseen hyvä tuuletus.

Kiukaan tehtävä on lämmittää saunahuone ja kiukaan kivet löylylämpötilaan. Jos kiuas on teholtaan sopiva saunahuoneeseen, hyvin lämpöeristetty sauna lämpenee löylykuntoon noin tunnin aikana. Katso kohta 2.1. "Saunahuoneen eristäminen ja seinämateriaalit". Sopiva lämpötila saunahuoneessa on noin + 65° C – + 80° C.

Kiuaskivet kuumenevat löylykuntoon yleensä samassa ajassa kuin saunahuoneekin. Liian tehokas kiuas lämmittää saunailman nopeasti, mutta kivet saattavat jäädä allämpöisiksi ja laskevat löylyveden läpi. Jos taas kiuasteho on saunahuoneeseen nähden liian pieni, saunahuone lämpenee hitaasti ja kylpijä saattaa yrittää löylyn avulla (heittämällä vettä kiukaalle) nostaa saunan lämpötilaa, mutta löylyvesi vain jäädyttää kiukaan kivet nopeasti ja hetken päästä saunassa ei ole lämpöä tarpeeksi, eikä kiukaan pysty antamaan löylyä.

Jotta löylynautinto kylpiessä toteutuisi, tulee kiuasteho valita huolella esitteiden tietojen perusteella saunahuoneeseen sopivaksi. Katso kohta 2.3. "Kiuasteho".

1.3. Kiukaan ohjainlaitteet ja käyttö

Kiuasmallit JM20, JM25 ja JM30 on varustettu kellokytkimellä ja termostaatilla.

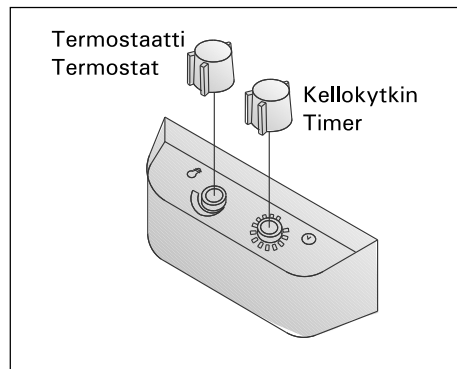
Kiuasmallit JM20E, JM25E ja JM30E tarvitsevat erillisen ohjauskeskuksen, joka on asennettava saunahuoneen ulkopuolelle kuivaan tilaan.

Aina ennen kiukaan päällekytkentää tulee tarkastaa, ettei kiukaan päällä tai lähietäisyydellä ole mitään tavaroita. Katso kohta 1.6. "Varoituksia".

1.3.1. Kellokytkimellä ja termostaatilla varustetut kiukaat (JM20, JM25 ja JM30)

Kellokytkin

Kiuas kytketään päälle kellokytkimen vääntimellä, tällöin asteikkovalot syttyvät merkiksi kiukaan päälläolosta. Kellokytkimen asteikolla on kaksi aluetta, joista ensimmäinen on "hetipäälle" -alue, eli kiuas menee päälle valituksi ajaksi (0–4 tuntia). Jälkimmäisen asteikon alue on ns. ennakkovalinta-alue (1–8 tuntia). Tällä alueella käynnistetään kiuas lämpenemään halutun odotusajan kuluttua. Lämpeneminen käynnistyy, kun kellokoneisto on kiertänyt säätimen takaisin "hetipäälle" -alueelle eli numeron neljä (4) kohdalle. Tämän jälkeen kiuas on n. 4 tuntia päällä, ellei säädintä käännetä aikaisemmin 0-kohtaan, jossa vastuksien virrat katkeavat ja kiuas kytkeytyy pois lämmityksestä. Katso kuva 2.



Kuva 2. Ohjauspaneeli
Bild 2. Styrypanel

1.2. Uppvärmning av bastu

Första gången aggregatet och stenarna värms upp avger de lukter som bör avlägsnas genom god ventilation.

Aggregatets uppgift är att värma upp bastun och bastustenarna till badtemperatur så snabbt som möjligt. Om aggregatets effekt är lämplig för bastun, värms en välisolerad bastu upp på ca 1 timme. Se punkt 2.1. "Isolering av bastun, väggmaterial". Lämplig temperatur i bastun är ca + 65° – + 80° C.

När bastun är varm är också bastustenarna i regel så varma att man kan kasta bad. Ett aggregat med alltför hög effekt värmer upp luften snabbt, medan stenarna ännu kan ha så låg temperatur att vattnet rinner igenom. Om aggregatets effekt i stället är för låg i förhållande till bastuns volym, värms rummet upp långsamt. Om badaren då försöker höja temperaturen genom att kasta bad, kyler badvattnet snabbt ner stenarna, varvid badtemperatur snart är alltför låg.

För att garantera sköna bad måste aggregatets effekt alltså vara noggrant beräknad enligt riktuppgifterna i broschyren. Se punkt 2.3. "Aggregatets effekt".

1.3. Aggregatets styranordningar och bruk

Modeller JM20, JM25 och JM30 är utrustade med timer och termostat.

Modeller JM20E, JM25E och JM30E måste förseas med en separat styrenhet, som monteras i ett torrt utrymme utanför basturummet.

Innan man kopplar på aggregatet, måste man alltid kolla att det inte finns några brännbara varor på aggregatet eller i omedelbare närområdet av aggregatet. Se punkt 1.6. "Varningar".

1.3.1. Aggregaten med timer och termostat (JM20, JM25 ja JM30)

Timer

Aggregatet kopplas på med timern, varvid skalornas lampor tänds. Timerns gradering har två områden. Det första anger direktuppvärmning, d.v.s. aggregatets kopplas in för den önskade tiden (0–4 timmar). Det andra området anger förvalsområdet (1–8 timmar). Det används när man vill att aggregatet skall kopplas på ett visst antal timmar efter inställningen.

Uppvärmningen börjar när reglaget återgått till direktuppvärmningsområdet, d.v.s. siffran 4 i det svarta området. Därefter är aggregatet inkopplat i ca 4 timmar, såvida inte reglaget vrids till 0-läget. Vid noll (0) bryts strömmen till motståndet och uppvärmningen slås av. Se bild 2.

Esimerkki 1. Henkilö lähtee hiihtolenkille ja haluaa saunoa sen jälkeen. Hiihtolenkin arvioitu kesto-aika on 5 tuntia. Kiukaan kellokatkaisinta käännetään myötöpäivään toiminta-alueen (asteikko 0–4) ennakkovalinta-alueelle (asteikko 1–8) kohtaan 4.

Kello käynnistyy ja neljän tunnin kuluttua virta kytkeytyy kiukaalle – kiuas alkaa lämmitä. Koska saunan lämpenemisaika on noin yksi tunti, sauna on lämmin ja kylpykunnossa n. 5 tunnin kuluttua eli juuri silloin, kun henkilö palaa hiihtolenkiltä.

Esimerkki 2. Jos henkilö haluaa saunoa "heti", eikä näin ollen halua käyttää ennakkovalintaa, tulee kellokatkaisin kääntää toiminta-alueella (0–4) haluttuun kohtaan, jolloin virta kytkeytyy kiukaaseen välittömästi – kiuas alkaa lämmitä ja sauna on kylpykunnossa noin tunnin kuluttua.

Kiuas kannattaa kytkeä heti pois päältä, kun saunominen on loppunut ja on todettu kiukaan kivet kuiviksi. Joskus saattaa olla kuitenkin tarpeellista jättää kiuas pieneksi aikaa päälle kuivattamaan saunan puurakenteita.

HUOM! On ehdottomasti varmistettava siitä, että kiukaan kellolaite on katkaissut kiukaan vastuksien virrat asetusajan kuluttua.

Termostaatti ja ylikuumenemissuoja

Termostaatti koostuu kahdesta toimintayksiköstä, joista aseteltavissa oleva yksikkö pyrkii pitämään saunahuoneeseen säädetyin lämpötilan vakaana.

Lämpötilan säätö tapahtuu termostaattia säätämällä minimin ja maksimin välillä. Oikea kohta termostaatin säätimen asennolle tulee hakea kokeilemalla.

Aloittamalla kokeilu säätöalueen maksimiasennosta (oikeasta ääriasennosta) selviää kiukaasta se, miten nopeasti kiuas parhaimmillaan pystyy saunan ja kiukaan kivet lämmittämään haluttuun lämpötilaan. Jos lämpötila saunomisen aikana pyrkii nousemaan liian korkeaksi, säädintä tulee kiertää hieman vastapäivään. Huomattavaa on se, että pienikin poikkeama säätimen maksimipäässä aiheuttaa tuntuvan lämpötilamuutoksen saunahuoneessa.

Jos saunahuoneen lämpötila jostakin syystä nousee liian korkeaksi, toimii termostaatin

yliekuumenemissuojayksikkö turvalaitteena katkaisten kiukaan vastuksien virrat pysyvästi. Vasta kiukaan jäähtyttyä voidaan ylikuumenemissuoja palauttaa asentoon, joka sallii virtojen kulkevan termostaatin läpi. Yliekuumenemissuojan palauttamista varten termostaatissa on palautuspainike, joka sijaitsee kiukaan sisällä kytkentäkotelossa ja siksi vain henkilöllä, jolla on asianmukaiset luvat tehdä sähköasennuksia, saa suorittaa kyseisen työn. Katso kuva 3.

Ennen painikkeen painamista on vian syy selvitettävä:

- Ovatko kivet murentuneet ja tiivistyneet kivivilassa?
- Onko kiuas ollut päällä kauan käyttämättömänä?
- Onko termostaatin anturipidike sähkökotelon seinämää vasten

Exempel 1. Maja ger sig ut på en skidtur och vill bada bastu efteråt. Hon bedömer att skidturen tar ca 5 timmar. Timerns vridreglage vrids medsols förbi direktuppvärmningsområdet till siffran 4 (fyra) på förvalsområdet (gradering 1–8).

Klockan börjar gå och strömmen kopplas på efter fyra timmar och bastun är varm och inbjudande när Maja kommer hem från skidturen.

Exempel 2. Micke vill bada bastu så fort som möjligt och behöver därför inte använda timerns förvalsområde. Han vrider timerns reglage till önskat antal timmar (0–4) och aggregatet kopplas genast på. Efter ca en timme kan Micke bada.

Aggregatet bör kopplas från så snart man badat färdigt och man konstaterat att stenarna är torra. Ibland kan det dock vara skäl att låta aggregatet stå på en stund så att bastuns trävirke torkar ordentligt.

OBS! Se ovillkorligen till att timern bryter strömmen till aggregatet när den inställda tiden löpt ut.

Termostat, överhettningsskydd

Termostaten består av två enheter, av vilka den reglerbara enheten strävar till att hålla den inställda temperaturen jämn.

Temperaturen regleras genom att termostaten ställs in i området mellan minimum och maximum. Rätt inställning av termostaten lär man sig endast genom att prova sig fram.

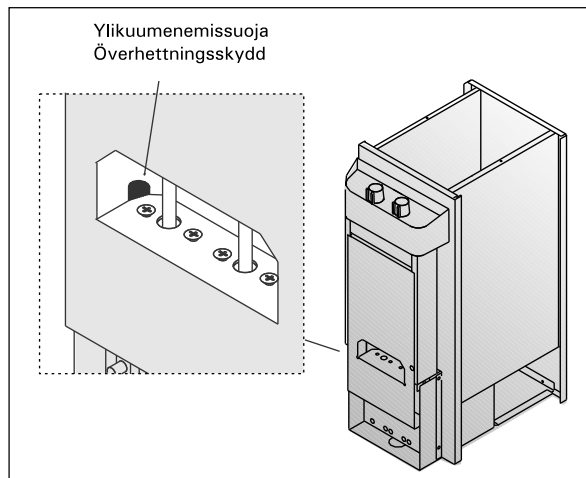
Genom att börja med maximiläget (högra extremläget) ser man hur fort aggregatet i bästa fall förmår värma upp bastun och stenarna till lämplig temperatur. Om temperaturen under badandet blir för hög, skall reglaget vridas en aning motsols. Observera att en liten justering från maximiläget kan ge en temperaturförändring.

Om bastuns temperatur av någon orsak blir alltför hög, fungerar termostatens överhettningsskydd som en

säkerhetsanordning och bryter totalt strömmen till aggregatets motstånd. Först när aggregatet svalnat kan överhettningsskyddet återställas så att det tillåter ström genom termostaten. Överhettningsskyddets återställningsknapp är placerad inne i kopplingslådan och endast personer som har behörigt tillstånd att utföra elinstallationer får utföra arbetet. Se bild 3.

Innan återställningsknappen trycks in, måste orsaken till att överhettningsskyddet utlöste utredas:

- Har stenarna vittrat och täppt till stenbädden?
- Har aggregatet stått påkopplat länge utan att bastun använts?
- Har fästet till termostatens givare vridits mot stenbäddens vägg?
- Har aggregatet fått en kraftig stöt?



Kuva 3.
Bild 3.

- Onko kiuas saanut voimakkaan täräyksen? (esim. kuljetuksen aikana)

1.3.2. Erillisellä ohjauskeskuksella varustettavat kiukaat, JM20E, JM25E ja JM30E

JM20E, JM25E ja JM30E kiukaat tarvitsevat erillisen ohjauskeskuksen C90, jonka avulla kiuasta käytetään.

Kiukaat ja C90 ohjauskeskuksen mukana tuleva anturirasia asennetaan noudattaen tätä asennus- ja käyttöohjetta. C90 ohjauskeskuksen mukana on keskuksen asennus- ja käyttöohje.

1.4. Löylynheitto

Saunan ilma kuivuu lämmitessään ja sen vuoksi sopivan kosteuden aikaansaamiseksi on tarpeellista heittää kiukaan kuumille kiville vettä.

Veden määrällä säädetään sopiva löylykosteus. Kun ilman kosteus on sopiva, kylpijän iho hikoilee ja saunassa on helppo hengittää. Kylpijän tulee heittää löylyvettä pienellä kipolla tunnustellen ihollaan ilman kosteuden vaikutusta. Liian korkea kuumuus ja kosteuspitoisuus tuntuvat epämiellyttävältä.

Pitkäaikainen oleskelu kuumassa saunassa aiheuttaa kehon lämpötilan kohoamisen, mikä saattaa olla vaarallista.

Löylykipon tilavuus saa olla korkeintaan 2 dl. Kiukaalle ei saa heittää tai kaataa kerralla suurempaa määrää vettä, sillä liiallinen vesimäärä saattaa höyrystyessään lentää kiehuvan kuumana kylpijien päälle.

Varo myös heittämästä löylyä silloin, kun joku on kiukaan läheisyydessä, sillä kuuma höyry saattaa aiheuttaa palovamman.

1.4.1. Löylyvesi

Löylyvetenä tulee käyttää vettä, joka täyttää talousvedelle annetut laatuvaatimukset. Veden laatuun oleellisesti vaikuttavia tekijöitä ovat:

- humuspitoisuus (väri, maku, saostumat); suositus alle 12 mg/l.
- rautapitoisuus (väri, haju, maku, saostumat); suositus alle 0,2 mg/l.
- kovuus; tärkeimmät aineet ovat mangaani (Mn) ja kalsium (Ca) eli kalkki, suositus mangaanille alle 0,05 mg/l ja kalsiumille alle 100 mg/l.

Kalkkipitoisesta löylyvedestä jää vaalea tahnamainen kerros kiukaan kiviin ja metallipinnoille. Kivien kalkkeutuminen heikentää löylyominaisuuksia.

Rautapitoisesta vedestä jää kiukaan pintaan ja vastuksiin ruosteinen kerros, joka aiheuttaa syöpymistä.

Humus- ja klooripitoisen veden sekä meriveden käyttö on kielletty.

Löylyvedessä voi käyttää ainoastaan löylyveteen tarkoitettuja hajusteita. Noudata pakkauksen antamia ohjeita.

1.4.2. Saunahuoneen lämpötila ja kosteus

Ilman lämpötilan ja kosteuden mittaamiseen on saatavana mittareita, jotka soveltuvat saunakäyttöön. Koska jokainen ihminen kokee löylyn vaikutuksen eri tavalla, ei voida antaa tarkkoja saunomislämpötiloja tai kosteusprosentteja, jotka olisivat yleispäteviä – sisäinen tunne on kylpijän paras mittari.

Saunahuoneeseen tulee järjestää asianmukainen ilmanvaihto, sillä saunan ilman tulee olla hapekasta ja helposti hengitettävää. Katso kohta 2.4. "Saunahuoneen ilmanvaihto".

Ihmiset kokevat saunomisen terveelliseksi ja virkistäväksi. Sauna puhdistaa, lämmittää, rentouttaa, rauhoittaa, lievittää ahdistusta ja antaa rauhallisena paikkana mahdollisuuden mietiskelyyn.

(t.ex. under transport)

1.3.2. Aggregaten med separat styrenhet, JM20E, JM25E och JM30E

Aggregaten JM20E, JM25E och JM30E styrs med hjälp av separat styrenhet C90.

Aggregaten och sensoridosan som levereras med C90 styrcentralen, monteras enligt denna monterings- och bruksanvisning. Monterings- och bruksanvisning för C90 styrenheten medföljer förpackningen.

1.4. Kastning av bad

Luften i bastun blir torrare när den värms upp. För att uppnå lämplig luftfuktighet är det nödvändigt att kasta bad på de heta stenarna.

Luftfuktigheten ökar ju mera vatten man kastar på stenarna. Luftfuktigheten är lagom, när huden börjar svettas och det är lätt att andas. Kasta lite bad åt gången med en liten skopa och känn efter hur fuktigheten påverkar dig. En alltför hög temperatur och luftfuktighet känns obehaglig.

Långvarigt badande i en het bastu höjer kroppstemperaturen och kan vara farligt.

Badskopan skall rymma högst 2 dl. Kasta eller håll inte mer än så åt gången, eftersom hett vatten då kan stänka upp på badarna.

Kasta inte heller bad när någon är i närheten av aggregatet, eftersom den heta ångan kan orsaka brännskador.

1.4.1. Vattenkvalitet

Vattnet som kastas på bastustenarna skall uppfylla kvalitetskraven på bruksvatten. De faktorer som främst påverkar vattenkvaliteten är följande:

- humushalten (färg, smak, avlagringar); rekommendation under 12 mg/l.
- järnhalt (färg, lukt, smak, avlagringar); rekommendation under 0,2 mg/l.
- hårdhet; viktigaste ämnen är mangan (Mn) och kalcium (Ca), d.v.s. kalk; rekommendation för mangan 0,05 mg/l och för kalcium under 100 mg/l.

Kalkhaltigt vatten lämnar en ljus, krämig avlagring på bastustenar och metallytor. Förkalkning försämrar bastuns egenskaper.

Järnhaltigt vatten lämnar en avlagring av rost på stenarna och motståndet, vilket orsakar korrosion.

Det är förbjudet att använda humus- och klorhaltigt vatten samt havsvatten.

Endast doftämnen som är avsedda för bastu-badvatten får användas. Följ förpackningens anvisningar.

1.4.2. Temperatur och luftfuktighet

För mätning av temperatur och luftfuktighet finns separata mätare som lämpar sig för bruk i bastur. Eftersom var och en upplever bastun och effekterna av att kasta bad på sitt eget individuella sätt, kan ingen exakt och allmängiltig "optimal" badtemperatur och luftfuktighet anges – badarens välbefinnande är den bästa mätaren.

Ventilationen i bastun bör vara väl ordnad. Luften i bastun skall vara syrerik och lätt att andas. Se punkt 2.4. "Ventilation".

Ett bastubad känns hälsosamt och uppfriskande. Bastun gör dig ren, varm, avslappnad och lugn och är en utmärkt plats för stilla funderingar och kontemplation.

1.5. Saunomisohteita

- Aloita saunominen peseytymisellä. Suihkussa käynti saattaa riittää.
- Istu löylyssä niin kauan kun tuntuu mukavalta.
- Hyviin saunatapoihin kuuluu, että huomioit muut saunojat häiritsemättä heitä äänekkäällä käytökselläsi.
- Älä aja muita lauteilta liiallisella löylyllä.
- Unohda kiire ja rentoudu!
- Jäähdytä eli vilvoittele liiaksi kuumennutta ihoasi.
- Jos olet terve, voit nauttia jäähdyttelyn yhteydessä uimisesta, mikäli sellaiseen on mahdollisuus.
- Peseydy saunomisen loppuun. Nauti nestetasapainon palauttamiseksi raikasta juomaa.
- Lepäile, anna olosi tasaantua ja pue päällesi.

1.6. Varoituksia

- Meri- ja kostea ilmasto saattavat vaikuttaa kiukaan metallipintoihin syövyttävästi.
- Älä käytä saunaa vaatteiden tai pyykkien kuivaushuoneena palovaaran vuoksi, sähkölaitteetkin saattavat vioittua runsaasta kosteudesta.
- Kuumaa kiuasta tulee varoa, sillä kiukaan kivet ja metalliosat kuumenevat ihoa polttaviksi.
- Kiukaan kiville ei saa heittää kerralla liiaksi vettä, sillä kuumista kivistä höyrystynyt vesi on polttavaa.
- Lapsia, liikuntarajoitteisia, sairaita ja heikkokuntoisia ei saa jättää yksin saunomaan.
- Saunomiseen liittyvät terveydelliset rajoitteet tulee selvittää lääkärin kanssa.
- Vanhempien on estettävä lasten pääsy kiukaan läheisyyteen.
- Pienten lasten saunottamisesta on keskusteltava neuvolassa.
 - ikä?
 - saunomislämpötila?
 - saunomisaika?
- Liiku saunassa noudattaen erityistä varovaisuutta, koska lauteet ja lattiat saattavat olla liukkaita.
- Älä mene kuumaan saunaan huumaavien aineiden (alkoholi, lääkkeet, huumeet ym.) vaikutuksen alaisena.

1.7. Häiriötilanne

Mikäli kiuas ei lämpene, tarkista seuraavat kohteet:

- virta on kytkettynä
- aikakytkin on asetettu alueelle, jossa kiuas lämpenee (0–4)
- termostaatti on asetettu saunan lämpötilaa korkeammalle arvolle
- kiukaan sulakkeet sähkötaulussa ovat ehjät ettei lämpötilan rajoitin ole lauennut. Tällöin kellon ääni kuuluu, mutta vastukset eivät lämpene
- C90 ohjauskeskuksen virheilmoitukset, katso keskuksen ohje
- Rajoitin palautetaan painamalla toiminta-asen toonsa (tarvittaessa 7 kiloa vastaavalla voimalla), tällöin rajoittimesta kuuluu naksahdus. Katso kohta "1.3.1. Termostaatti ja ylikuumenemissuoja".

1.5. Badanvisningar

- Börja bastubadandet med att tvätta dig. En dusch kan vara tillräcklig.
- Sitt i bastun så länge det känns behagligt.
- Det hör till god bastused att ta hänsyn till andra badare, t.ex. genom att undvika högljutt och störande beteende.
- Kör inte bort andra badare genom att kasta allt för mycket bad.
- Glöm all jäkt och koppla av.
- Svalka dig emellanåt i duschen eller i frisk luft, eftersom huden blir uppvärmd.
- Om du är frisk kan du svalka kroppen genom att simma.
- Avsluta bastubadandet med att tvätta dig. Drick något fräscht och läskande för att återställa vätskebalansen.
- Vila och låt kroppen återhämta sig och återfå normal temperatur. Klä på dig.

1.6. Varningar

- Havsluft och fuktig luft i allmänhet kan orsaka korrosion på aggregatets metallytor.
- Använd inte bastun som torkrum för tvätt – det medför brandfara! Elinstallationerna kan dessutom ta skada av riklig fukt.
- Se upp för aggregatet när det är uppvärmt – bastustenarna och ytterhöljet kan orsaka brändskador på huden.
- Kasta inte för mycket vatten på aggregatet på en gång, eftersom den uppstigande heta vattenångan kan orsaka brändskador.
- Barn, rörelsehindrade, sjuka och personer med svag hälsa får inte lämnas ensamma i bastun.
- Eventuella begränsningar i samband med bastubad bör utredas i samråd med läkare.
- Föräldrar skall hindra småbarn från att komma i närheten av aggregatet.
- Småbarns bastubadande bör diskuteras med mödrarådgivningen.
 - ålder?
 - badtemperatur?
 - tid i bastun?
- Rör dig mycket försiktigt i bastun, eftersom bastulave och golv kan vara hala.
- Gå inte in i en het bastu om du är påverkad av berusningsmedel (alkohol, mediciner, droger o.d.).

1.7. Vid störningar

Om aggregatet inte blir varmt, kontrollera att:

- strömmen är påkopplad
- timern har ställts in på ett område, där aggregatet värms upp (0–4)
- termostaten har ställts in på en temperatur som överstiger rumstemperaturen
- elcentralens säkringar till aggregat är hela.
- att temperaturbegränsaren inte utlösts. I så fall går timern, men motståndet värms inte upp styrenhetens C90 felmeddelanden – se styrenhetens anvisning
- Begränsaren återställs genom att man trycker in den i funktionsläge (kräver en kraft motsvarande 7kg), varvid det knäpper till i begränsaren. Se punkt "1.3.1. Termostat och överhettningsskydd".

2. SAUNAHUONE

2.1. Saunahuoneen eristäminen ja seinämateriaalit

Sähkölämmitteisessä saunassa kaikki massiiviset seinäpinnat, jotka varaavat paljon lämpöä (tiili, lasitiili, rappaus ym. vastaavat), tulee eristää riittävästi, mikäli halutaan pitää kiuasteho kohtuullisen pienenä.

Hyvin lämpöeristettynä voidaan pitää sellaista saunan seinä- ja kattorakennetta, jossa:

- huolellisesti laitettun eristevillan paksuus talon sisätiloissakin on 100 mm (vähintään 50 mm)
- rakenteen kosteussulkuna on esim. alumiinipaperi, jonka saumat on huolellisesti teipattu tiiviiksi ja paperi on asetettu siten, että kiiltävä puoli on saunan sisätiloihin päin
- kosteussulun ja paneelilaudan välissä on (suositellaan) n. 10 mm:n tuuletusrako
- sisäpinnoitteena on pienimassainen paneelilauta, paksuus noin 12–16 mm
- seinäverhouksen yläpäässä kattopaneelilautojen rajassa on muutaman mm:n tuuletusrako

Pyrittäessä kohtuulliseen kiuastehoon, saattaa olla aiheellista pudottaa saunan kattoa alemmaksi (norm. 2100–2300 mm, minimi saunakorkeus 1900 mm), jolloin saunan tilavuus pienenee ja voidaan valita ehkä pienempi kiuasteho. Katon pudotus toteutetaan siten, että palkisto koolataan sopivaan korkeuteen. Palkkivälit eristetään (eriste väh. 100 mm) ja sisäpinnoitetaan kuten edellä on kerrottu.

Koska lämpö pyrkii ylöspäin, lauteen ja katon välikorkeudeksi suositellaan enintään 1100–1200 mm.

HUOM! Paloviranomaisen kanssa on selvitettävä mitä palomuurin osia saa eristää. Käytössä olevia hormeja ei saa eristää!

HUOM! Seinien tai katon suojaaminen kevytsuojuksella, esim. mineraalilevyillä, joka asennetaan suoraan seinään tai katon pinnalle, voi aiheuttaa vaarallista lämpötilan nousua seinä- ja kattomateriaaleissa.

2.1.1. Saunan seinien tummuminen

Saunahuoneen puiset materiaalit, kuten paneeli, tummenevat ajan mittaan. Tummenemista edesauttaa auringonvalo ja kiukaan lämpö. Jos seinäpintoja on käsitelty paneelin suoja-aineilla, on seinäpinnan tummuminen kiukaan yläpuolelta havaittavissa hyvinkin nopeasti riippuen käytetystä suoja-aineesta. Tummuminen johtuu siitä, että suoja-aineilla on huonompi lämmönkesto kuin käsittelemättömällä puulla. Tämä on todettu käytännön kokeilla. Kiukaan kivistä mureneva ja ilmavirtauksien mukana nouseva hienojakoinen kiviaineskin saattaa tummentaa seinäpintaa kiukaan läheisyydessä.

Kun kiukaan asennuksessa noudatetaan valmistajan antamia, hyväksytyjä asennusohjeita, kiukaat eivät kuumenna saunahuoneen palava-aineisia materiaaleja vaarallisen kuumaksi. Ylimmäksi sallituksi lämpötilaksi saunahuoneen seinä- ja kattopinnoissa sallitaan + 140 asteen lämpötila.

CE-merkein varustetut saunakiukaat täyttävät kaikki sauna-asennuksille annetut määräykset. Määräyksien noudattamista Suomessa valvoo Turvatekniikan keskus (TUKES).

2.2. Saunahuoneen lattia

Voimakkaan lämmönvaihtelun takia kiuskivet rapautuvat ja murenevat käytön aikana.

2. BASTU

2.1. Isolering av bastu, väggmaterial

I en bastu med elaggregat skall alla massiva vägg- ytor som lagrar mycket värme (tegel, glastegel, rappning o.d.) förses med tillräcklig isolering, om man vill hålla aggregatets effekt och strömförbrukning vid en relativt låg nivå.

Vägg- och takkonstruktioner kan anses välisolerade, om:

- de har omsorgsfullt monterad isoleringsull av tjocklek 100 mm (minst 50 mm) även i väggar som vetter mot andra rum
- konstruktionen har fuktspärr av t.ex. aluminium, vars fogar tejplats ihop och vars glän sande sida vetter in mot bastun
- det mellan fuktspärren och panelen finns en cirka 10 mm (rekommendation) bred ventilationsspringa
- vägg- och takbeläggningen består av lätt panel, ca 12–16 mm
- det i övre kanten av väggbeklädningsen finns en några mm bred ventilationsspringa

För att nå en rimlig aggregat effekt kan det ibland vara skäl att sänka takhöjden (normalt 1900–2100 mm, minimihöjd 1900 mm), varvid bastuns volym sjunker och ett aggregat med lägre effekt eventuellt kan väljas. Sänkningen av taket utförs så, att bjälklaget skålas vid lämplig höjd. Utrymmet mellan bjälkarna isoleras (isolering minst 100 mm) och bekläs på ovannämnt sätt.

Eftersom värmen strävar uppåt, rekommenderas att avståndet mellan laven och taket är högst 1100–1200 mm.

OBS! Utred hos brandskyddsmyndigheterna vilka delar av brandväggar som får isoleras. I bruk varande röckkanaler får inte isoleras!

OBS! Att täcka väggar eller tak med t.e.x. mineralskiva som monteras direkt på väggen eller takytan, kan försäkra farliga temperaturstegringar i vägg- och takmaterial.

2.1.1. Väggar i bastun mörknar

Basturummets trämaterial, såsom panelen, mörknar med tiden. Effekten påskyndas av solljus och värmen från bastuaggregatet. Om väggytorna behandlats med skyddsämnen för panel, börjar det mörknande väggpartiet ovanför bastuaggregatet att framträda rätt snabbt beroende på använt skyddsämne. Träet mörknar eftersom skyddsämnena har sämre värmebeständighet än obehandlat trä. Detta har konstaterats i praktiska test. Även det finkorniga stenmaterialet som lösgörs från aggregatets stenar och stiger uppåt med luftströmmarna kan ge upphov till en mörkare väggyta i närheten av aggregatet.

Om man vid montering av aggregatet följer tillverkarens godkända monteringsanvisningar, värmer aggregatet inte upp basturummets brännbara material till farligt heta temperaturer. Högsta tillåtna temperatur för basturummets vägg- och takytor är + 140 grader.

Bastuaggregat med CE-märkning uppfyller alla givna föreskrifter för bastumontering. Föreskrifternas efterföljande övervakas av behöriga myndigheter.

2.2. Bastuns golv

Till följd av de kraftiga temperaturväxlingarna vittrar

Kivistä irronneet muruset ja hienojakoinen kiviaines huuhtoutuu löylyveden mukana saunan lattialle. Kuumat kivenmurut saattavat vaurioittaa muovipintaisia lattiapäällysteitä kiukaan alta ja lähietäisyydeltä.

Epäpuhtaudet kiuskivistä ja löylyvedestä (esim. rautapitoisuus) saattavat imeytyä vaaleaan, laatoitetun lattian sauma-aineeseen.

Esteettisten haittojen syntymisen ehkäisemiseksi (edellä mainituista syistä johtuen) kiukaan alla ja lähietäisyydellä tulisi käyttää keraamisia lattiapäällysteitä ja tummia sauma-aineita.

2.3. Kiuasteho

Kun seinät ja katto ovat paneelipintaiset ja paneelien takana on riittävä eristys estämään lämpövuodon seinämateriaaleihin, kiukaan teho määritetään saunan tilavuuden mukaan. Katso taulukko 1.

Jos saunassa on näkyvissä eristämättömiä seinäpintoja, kuten tiili-, lasitiili-, lasi-, betoni- tai kaakelipintoja, on jokaisesta tällaisesta seinäpintaneliöstä laskettava 1,2 m³:ä saunatilavuuteen lisää ja sen perusteella valittava taulukkoarvojen mukainen kiuasteho.

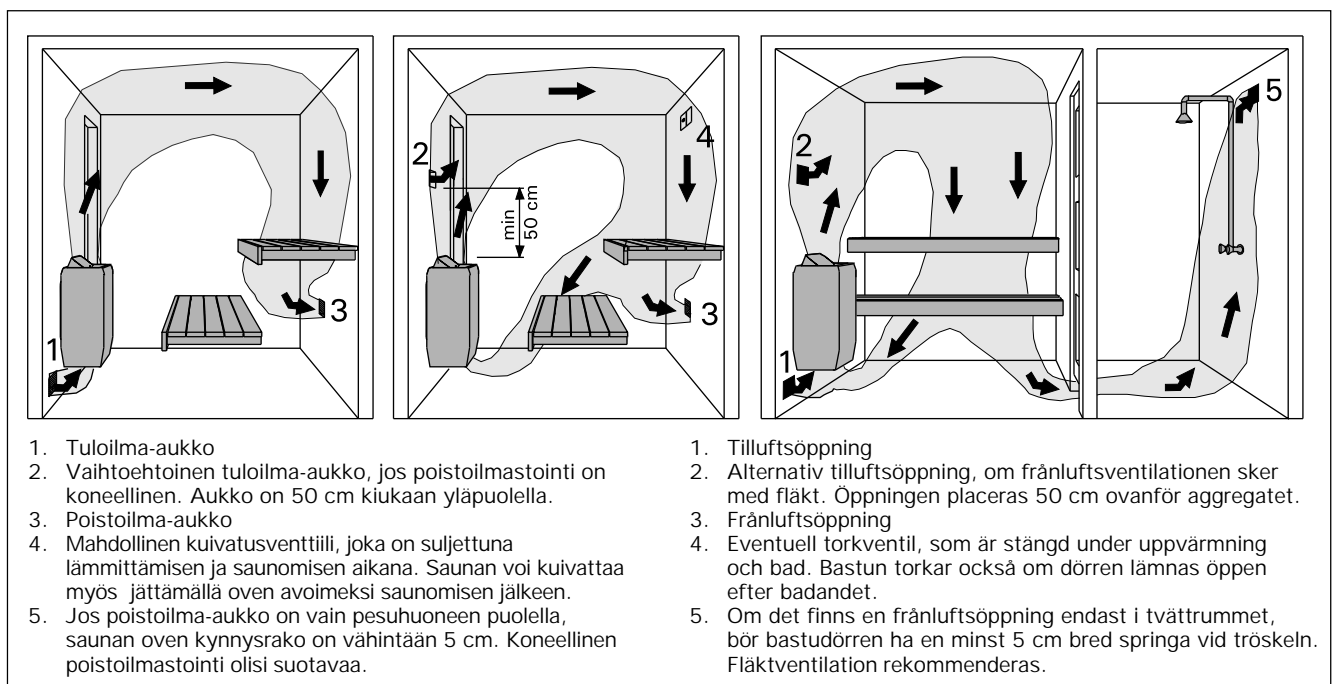
Hirsipintaiset saunan seinät lämpenevät hitaasti, joten kiuastehoa määriteltäessä tulee mitattu ilmatilavuus kertoa luvulla 1,5 ja valittava sen perusteella oikea kiuasteho.

2.4. Saunahuoneen ilmanvaihto

Erittäin tärkeää saunomisen kannalta on tehokas ilmanvaihto. Saunahuoneen ilman pitäisi vaihtua kuusi kertaa tunnissa. Raitisilmaputki tulisi tuoda suoraan ulkoa ja se olisi sijoitettava uusimpien tutkimuksien mukaan kiukaan päälle vähintään 50 cm:n korkeudelle kiukaasta. Putken halkaisijan tulee olla n. 5–10 cm.

Poistoilma on johdettava saunan alaosaan suoraan hormiin tai lattian läheltä alkavalla poistoputkella saunan yläosassa olevaan venttiin. Poistoilma voidaan johtaa myös oven alitse, jos oven alla on noin 5 cm:n rako pesuhuoneeseen, jossa on poistoilma-venttiili. Saunahuoneen poistoilma pitäisi ottaa mahdollisimman kaukaa kiukaasta, mutta läheltä lattiaa. Poistoilma-aukon poikkipinta-ala tulisi olla kaksi kertaa raitisilmaputkea suurempi.

Kuva 4. Saunahuoneen ilmanvaihto
Bild 4. Ventilation i bastu



1. Tuloilma-aukko
2. Vaihtoehtoinen tuloilma-aukko, jos poistoilmastointi on koneellinen. Aukko on 50 cm kiukaan yläpuolella.
3. Poistoilma-aukko
4. Mahdollinen kuivatusventtiili, joka on suljettuna lämmittämisen ja saunomisen aikana. Saunan voi kuivattaa myös jättämällä oven avoimeksi saunomisen jälkeen.
5. Jos poistoilma-aukko on vain pesuhuoneen puolella, saunan oven kynnysrako on vähintään 5 cm. Koneellinen poistoilmastointi olisi suotavaa.

bastustenarna sönder under användning.

Smulor och finfördelat stenmaterial sköljs med badvattnet ut på bastugolvet. Heta stensmulor kan skada golvbeläggningar av plast under och i närheten av aggregatet.

Föroreningar i stenarna eller vattnet (t.ex järnhalt) kan missfärga ljus fogmassa mellan golvet kakelplattor.

För att förebygga uppkomsten av estetiska skador (till följd av ovan nämnda orsaker) bör golvbeläggningen under och i närheten av aggregatet bestå av keramiskt material. Eventuell fogmassa bör vara mörk till färgen.

2.3. Aggregatets effekt

Välj aggregat och effekt utgående från bastuvolymer, om väggar och tak är panelade och om isoleringen bakom panelen är tillräcklig för förhindrande av värmeläckage (se tabell 1).

Om det i bastun finns icke isolerade väggytor, t.ex. ytor av tegel, glastegel, glas, betong eller kakel, skall för varje kvadratmeter sådan yta läggas till 1,2 m³ utöver bastuvolymer. Välj sedan aggregat utgående från den sammanlagda volymer och tabellens värden.

Väggarna i en stockbastu utan annan väggfodring (panel e.dyl.) värms upp långsamt, varför den uppmätta bastuvolymer bör multipliceras med 1,5. Välj aggregat utgående från den sammanlagda volymer och tabellens värden.

2.4. Ventilation

Det är ytterst viktigt att luftventilationen är effektiv. Luften i bastun borde växla sex gånger per timme. Tilluftsörret bör föras in direkt utifrån och – enligt nya undersökningar – placeras ovanför aggregatet vid minst 50 cm:s höjd. Rörets diameter bör vara ca 5–10 cm.

Frånluften bör ledas ut från bastuns nedre del; direkt ut i ventilationskanalen eller till en ventil i övre delen via ett frånluftsör som börjar nära golvet. Frånluften kan också ledas ut under dörren, om den har en ca 5 cm bred springa, och till tvättrummet, om där finns en frånluftsventil. Frånluften bör ledas ut så långt från aggregatet som möjligt, men nära golvet. Frånluftsöppningens yta bör vara dubbelt så stor som

1. Tilluftsöppning
2. Alternativ tilluftsöppning, om frånluftsventilationen sker med fläkt. Öppningen placeras 50 cm ovanför aggregatet.
3. Frånluftsöppning
4. Eventuell torkventil, som är stängd under uppvärmning och bad. Bastun torkar också om dörren lämnas öppen efter badandet.
5. Om det finns en frånluftsöppning endast i tvättrummet, bör bastudörren ha en minst 5 cm bred springa vid tröskeln. Fläktventilation rekommenderas.

Edellä esitetty ilmanvaihto toimii, jos se on toteutettu koneellisesti.

Mikäli kiuas asennetaan valmissaunaan, noudatetaan ilmastoinnissa saunavalmistajan ohjeita.

Kuvasarjassa on esimerkkejä saunahuoneen ilmastointiratkaisuista. Katso kuva 4.

2.5. Saunahuoneen hygienia

Jotta saunominen olisi miellyttävää, tulisi saunahuoneen hygieniasta huolehtia.

Suosittellemme käyttämään saunoessa laudeliinoja, jotta hiki ei pääsisi valumaan lauteille. Käytön jälkeen laudeliinat on syytä pestä. Vieraille on hyvä olla omat laudeliinat.

Siivouksen yhteydessä olisi hyvä imuroida tai lakaista saunahuoneen lattia ja pyyhkäistä kostealla liinalla.

Vähintään puolen vuoden välein kannattaa saunahuone pestä perusteellisesti. Saunahuoneen seinät, lauteet ja lattia harjataan juuriharjalla käyttäen saunanpesuainetta.

Kiuasta voi pyyhkiä pölystä ja liasta kostealla liinalla.

tilluftsöppningen.

Ovannämnda ventilationssätt fungerar om de utförs med fläkt.

Om aggregatet monteras i en färdig fabriksmonterad bastu, bör bastutillverkarens anvisningar om ventilation följas.

Bildserien ger exempel på olika ventilationslösningar. Se bild 4.

2.5. Bastuhygien

Bastubadandet är trevligare, om hygien i bastun sköts väl.

Vi rekommenderar att "stjärtlappar" används, så att svetten inte rinner ned på bastulaven. Lapparna tvättas efter användningen. Reservera lappar också för gästerna.

I samband med städningen är det skäl att dammsuga/sopa bastugolvet och torka det med en fuktig trasa.

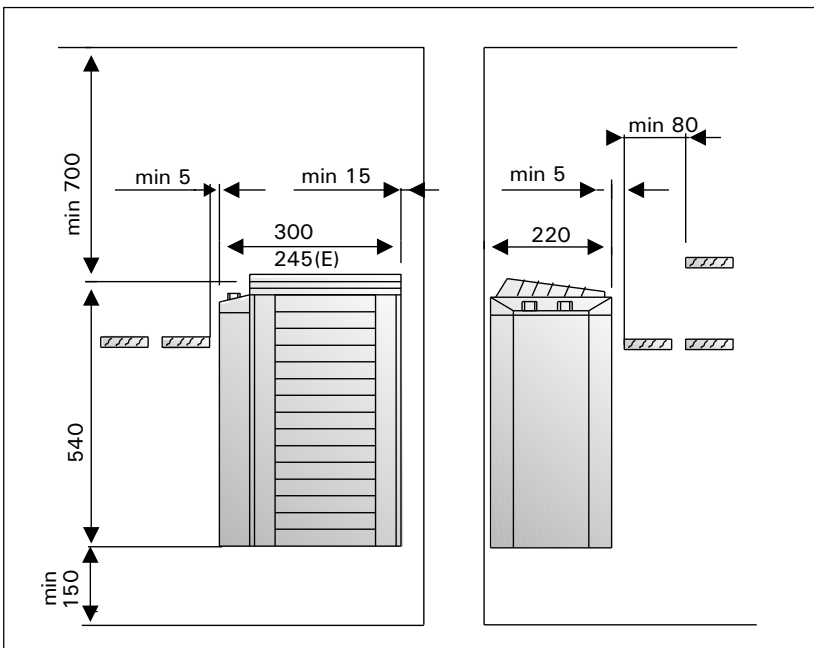
Bastun bör skuras noggrant minst två gånger per år. Väggar, lave och golv skuras med skurborste och tvättmedel avsett för bastur.

Aggregatet torkas rent från damm och smuts med

Kiuas Aggregat		Teho Effekt	Löylyhuone Bastu			Liitäntäjohto/Sulake Anslutningskabel/Säkring			
			Tilavuus Volym		Korkeus Höjd	400V2N~		230V1N~	
						Kaapeli Kabel	Sulake Säkring	Kaapeli Kabel	Sulake Säkring
Lev./Bredd 300/245(E) mm	JM20, JM20E JM25, JM25E JM30, JM30E	2 2,5 3	min m ³	max m ³	min mm	mm ²	A	mm ²	A
Syv./Djup 220 mm			Katso kohta 2.3. Se punkt 2.3.						
Kork./Höjd 540 mm			1,2	2,0	1500				
Paino/Vikt 9 kg			1,5	2,5	1500	4 x 1,5	2 x 10	3 x 2,5	16
Kiviä/Stenar max. 8 kg			2,0	4,0	1500	4 x 1,5	2 x 10	3 x 2,5	16

Taulukko 1. JM- ja JME-kiukaan asennustiedot

Tabell 1. Monteringsdata för JM- och JME-aggregat



Kuva 5.
Bild 5.

Kiukaan suojaetäisyydet
Säkerhetsavstånd

3. ASENTAJAN OHJE

3.1. Ennen asentamista

Ennen kuin ryhdyt asentamaan kiuasta, tutustu asennusohjeeseen ja tarkista seuraavat asiat:

- kiuas on teholtaan ja tyyppiltään sopiva ko. saunahuoneeseen

Taulukon 1 antamia saunan tilavuusarvoja ei saa ylittää eikä alittaa.

- hyvälaatuisia kiuaskiviä on riittävä määrä
- syöttöjännite on sopiva kiukaalle
- kiukaan asennuspaikka täyttää kuvassa 5 ja taulukossa 1 annetut suojetäisyyksien vähimmäisarvot

Arvoja on ehdottomasti noudatettava, koska niistä poikkeaminen aiheuttaa palovaaran. Saunaan saa asentaa ainoastaan yhden sähkökiukaan.

3.2. Kiukaan kiinnitys seinään

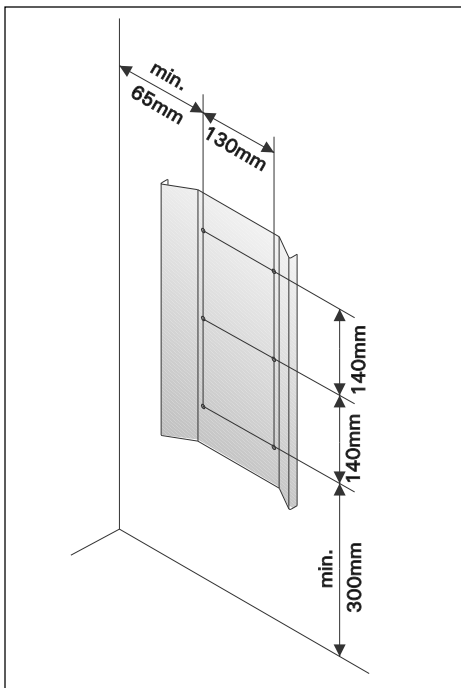
Huom! Kytke liitäntäjohto kiukaaseen ennen kiukaan kiinnitystä seinätelineeseen. Katso kohta 3.4.1.

Kiukaan asennusteline on kiinnitetty kiukaaseen. Irroita asennustelineen lukitusruuvi ja irroita asennusteline kiukaasta.

1. Kiinnitä kiukaan asennusteline seinään mukana tulevilla ruuveilla noudattaen kuvassa 5 annettuja minimisuojaetäisyyksiä. Asennustelineen asennusmitat on esitetty kuvassa 6.

HUOM! Asennustelineen kiinnitysruuvien kohdalla, paneelin takana tulee olla tukirakenteena esim. lauta, johon ruuvit kiinnittyvät tukevasti. Jos paneelin takana ei ole lautuja, ne voidaan kiinnittää tukevasti myös paneelin päällekin.

2. Nosta kiuas seinässä olevaan telineeseen.
3. Löylyohjain on aina oltava kiinni kiukaan takaseinän puolella. Ohjaimen kääntämiseksi irroita sen kiinnitysruuvit ja käännä ohjain.



Kuva 6.
Bild 6.

Kiukaan asennustelineen paikka
Placering av aggregatets monteringsställning

en fuktig trasa.

3. MONTERINGSANVISNINGAR

3.1. Före montering

Innan du börjar montera aggregatet bör du bekanta dig med monteringsanvisningarna och kontrollera följande saker:

- aggregatets effekt är lämplig med tanke på bastuns storlek

De volymer som anges i tabell 1 får inte överskridas eller underskridas.

- det finns en tillräcklig mängd lämpliga bastustenar.
- driftspänningen är den rätta för aggregatet
- placeringen av aggregatet uppfyller de minimiavstånd som anges i bild 5 och tabell 1

Avstånden måste ovillkorligen följas. Om säkerhetsavståndet är alltför litet uppstår brandfara. Endast ett aggregat får monteras i en bastu.

3.2. Montering på vägg

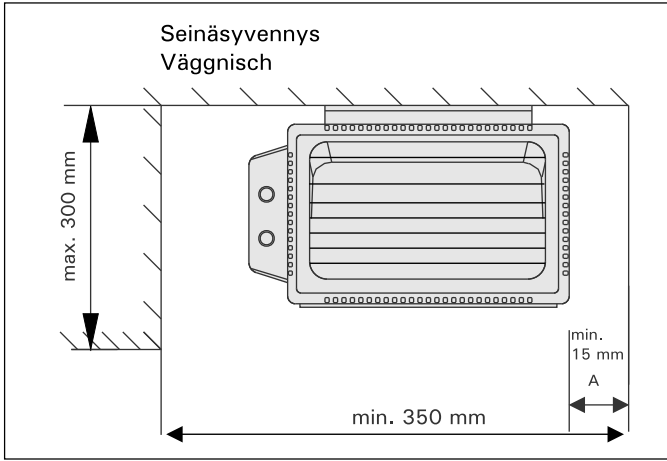
Obs! Ansluta anslutningskabeln till aggregatet innan att fästa aggregatet på väggställningen. Se punkt 3.4.1.

Aggregatets monteringsställning är fäst vid aggregatet. Skruva upp monteringsställningens låsskruv och lösgör ställningen från aggregatet.

1. Fäst monteringsställningen på väggen med de medföljande skruvarna. Lakta säkerhetsavstånd som anges i bild 5. Ställningens installationmått beskrives i bild 6.

OBS! Fästskruvarna måste placeras så att de fäster i en hållfast stödkonstruktion bakom panelen. Om det inte finns någon reglar eller bräder bakom panelen, kan bräder också fästas utanpå panelen.

2. Lyft upp aggregatet på ställningen. aggregatets övre del passas in i mot ställningen
3. Ängledaren skall alltid vara fästskruvad på baksidan av aggregatet. Lossa fästskruvarna och vrid



Kuva 7. Kiukaan asennus seinäsyvennykseen
Bild 7. Montering i vägnisch

3.3. Kiukaan asentaminen syvennykseen

Kiuas voidaan asentaa seinäsyvennykseen, jonka korkeus on min. 1900 mm. Katso kuva 7.

3.4. Suojakaide

Jos kiukaan ympärille tehdään suojakaide, on noudatettava kuvassa 5 ja 8 annettuja suojaetäisyyksiä.

Kuvassa 8 oleva suojaetäisyys pätee kiukaan ulkovaipan yläreunan alapuolella.

3.5. Sähkökytkennät

Kiukaan liittäminen sähköverkkoon saa suorittaa vain siihen oikeutettu ammattitaitoinen sähköasentaja voimassaolevien määräysten mukaan.

Kiuas liitetään puolikiinteästi saunan seinällä olevaan kytkentärasiaan. Katso kuvat 9 ja 10. Liitäntäjohtona tulee käyttää kumikaapelityyppiä H07RN-F tai vastaavaa.

HUOM! PVC-eristeisen johdon käyttö kiukaan liitäntäkaapelina on kielletty sen lämpöhaurauden takia. Kytkentärasian on oltava roiskevedenpitävä ja sen korkeus lattiasta saa olla korkeintaan 50 cm.

Jos liitäntä- tai asennuskaapelit tulevat saunaan tai saunan seinien sisään yli 100 cm:n korkeudelle lattiasta, tulee niiden kestää kuormitettuna vähintään 170 °C lämpötilan (esim. SSJ). Yli 100 cm:n

förledaren, om dess ställning bör ändras.

3.3. Montering i nisch

Aggregatet kan monteras i en vägnisch, vars höjd är minst 1900 mm. Se bild 7.

3.4. Skyddsräcke

Om ett skyddsräcke monteras runt aggregatet, måste de i bild 5 och 8 angivna säkerhetsavstånden iakttas.

Säkerhetsavståndet i bild 8 gäller nedanför överkanten av aggregatets yttermantel.

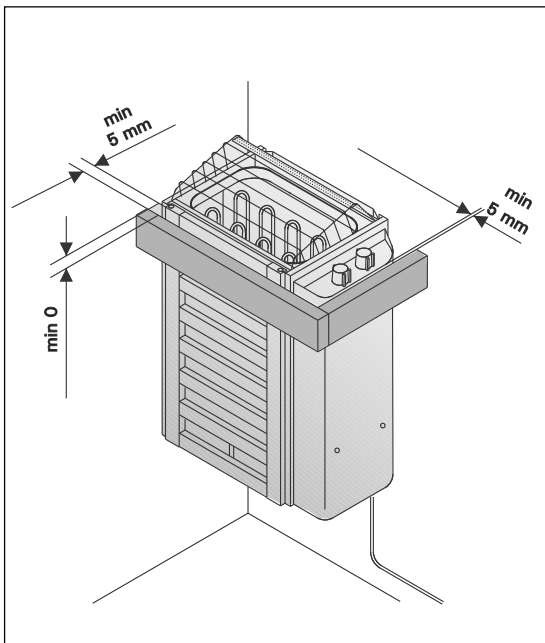
3.5. Elinstallation

Endast en auktoriserad elmontör får – under iakttagande av gällande bestämmelser – ansluta aggregatet till elnätet.

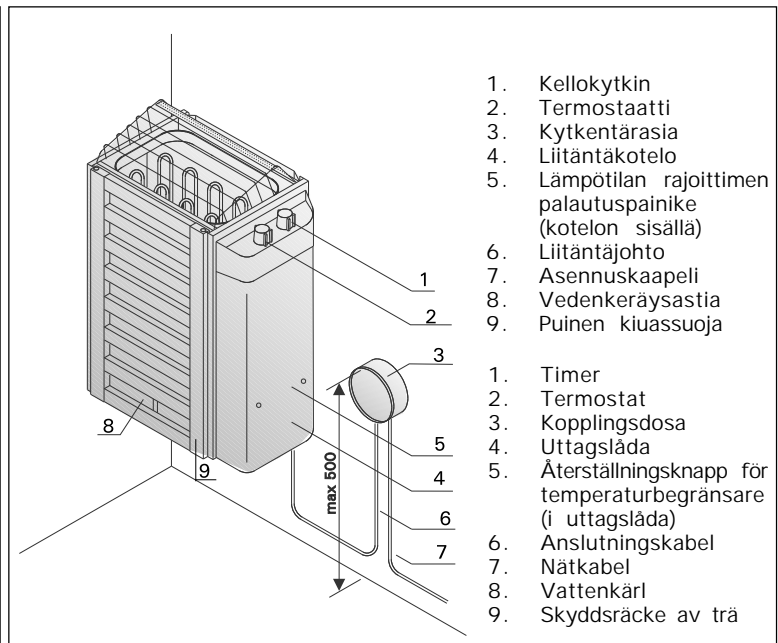
Aggregatet monteras halvfäst till en kopplingsdosa på bastuns vägg. Se bild 9 och 10. Anslutningskabeln skall vara gummikabel typ H07RN-F eller motsvarande.

OBS! Det är förbjudet att använda anslutningskabel med PVC-isolering, eftersom PVC:n är värmskör. Kopplingsdosan skall vara sköljtätt och placeras högst 50 cm över golvytan.

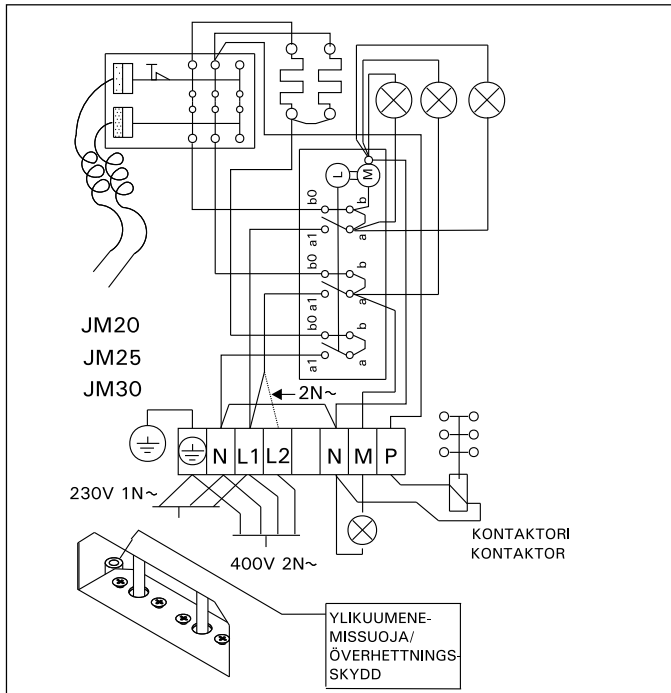
Om anslutnings- eller nätkablarna placeras på mer än 100 cm:s höjd på eller i bastuväggarna, skall de under belastning tåla minst 170 °C (t.ex. SSJ). Elutrustning som placeras högre än 100 cm ovanför bastugolvet skall vara godkänd för användning i 125 °C (märkning



Kuva 8. Kiukaan suojakaide
Bild 8. Skyddsräcke runt aggregat



Kuva 9. Kiukaan kytkentä
Bild 9. Anslutning av aggregat



Kuva 10. Kiukaan sähkökytkennät (JM20, JM25, JM30)
Bild 10. Aggregatets elininstallationer (JM20, JM25, JM30)

korkeudelle saunan lattiasta asennettavien sähkölaitteiden tulee olla hyväksytyjä käytettäviksi 125° C:n ympäristölämpötilassa (merkintä T125).

Ohjauskeskukselta valoille menevän johdon tulee poikkipinta-alaltaan vastata ohjauskeskuksen syöttökaapelia (C90).

Tarkempia ohjeita poikkeaviin asennuksiin antavat paikalliset sähköviranomaiset.

3.5.1. C90 ohjauskeskuksen ja antureiden asennus (JM20E, JM25E, JM30E)

Ohjauskeskus asennetaan löylyhuoneen ulkopuolelle kuivaan tilaan noin 170 cm:n korkeuteen. **Ohjauskeskusta ei saa upottaa seinärakenteeseen.** Katso kuva 13. Ohjauskeskuksen mukana on tarkemmat ohjeet keskuksen kiinnittämisestä seinään.

Lämpötila-anturi asennetaan saunan seinälle kiukaan yläpuolelle 100 mm katosta alaspäin. Katso kuva 14.

3.6. Sähkökiukaan eristysresistanssi

Sähköasennusten lopputarkastuksessa saattaa kiukaan eristysresistanssimittauksessa esiintyä "vuotoa", mikä johtuu siitä, että lämmitysvastuksien eriste-aineeseen on päässyt imeytymään ilmassa olevaa kosteutta (varastointi/kuljetus). Kosteus saadaan poistumaan vastuksista parin lämmityskerran jälkeen.

Älä kytke sähkökiukaan tehonsyöttöä vikavirtakytkimen kautta!

T125).

Tvärnsnittsytan på ledningen från styrcentralen till belysningen skall motsvara styrcentralens matarkabel (C90).

Närmare anvisningar för avvikande monteringsätt ges av de lokala elmyndigheterna.

3.5.1. Montering av C90 styrcentral och sensor (JM20E, JM25E, JM30E)

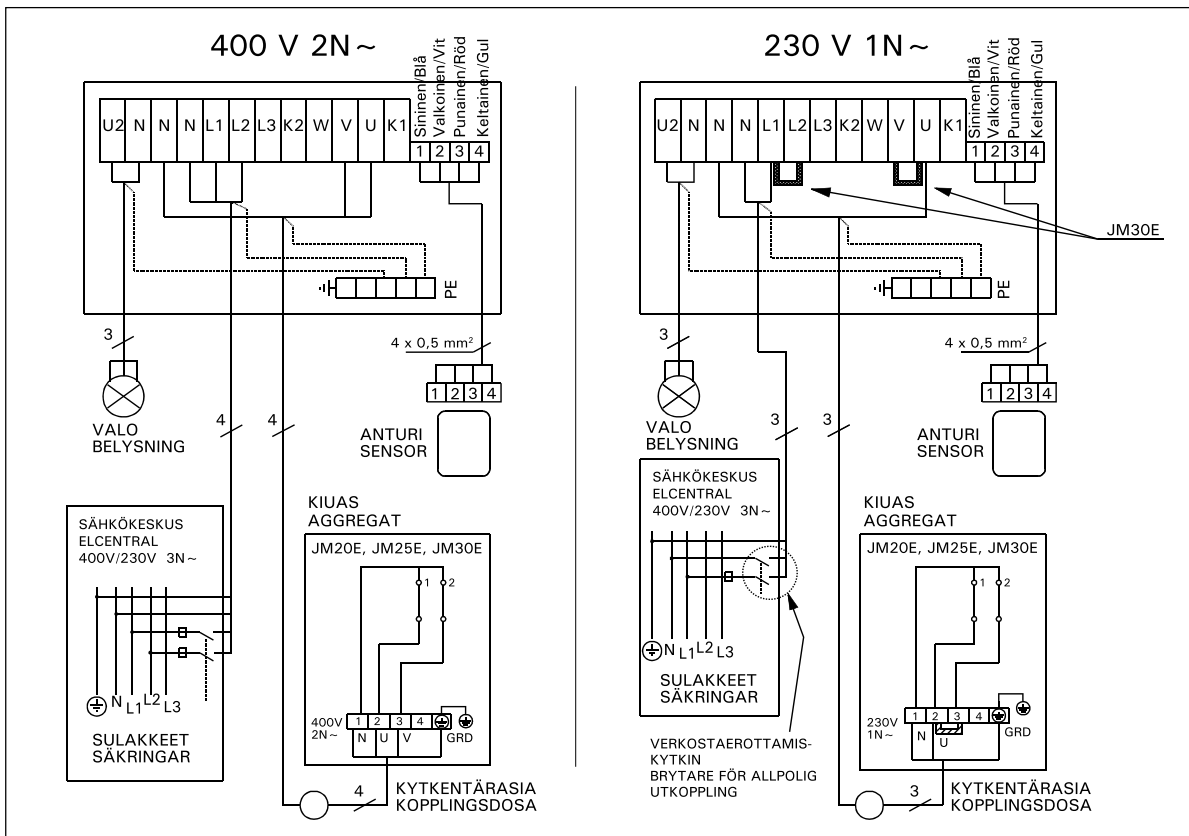
Styrcentralen monteras utanför bastu i ett torrt utrymme på cirka 170 cm:s höjd. **Styrenheten får inte infällas i väggkonstruktion.** Se bild 13. Närmare anvisningar om hur styrcentral fästs vid väggen medföljer förpackningen.

Temperatursensor monteras på väggen rakt ovanför aggregatet, 100 mm under taket. Se bild 14.

3.6. Elaggregatets isolationsresistans

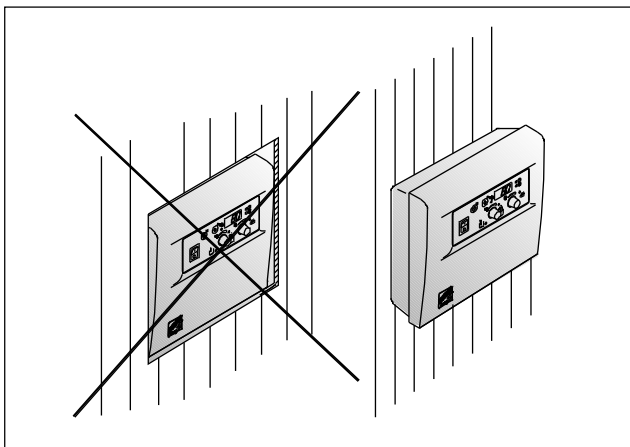
Vid slutgranskningen av elinstallationerna kan det vid mätningen av aggregatets isoleringsresistans förekomma "läckage", till följd av att fukt från luften trängt in i värmemotståndens isoleringsmaterial (lager/transport). Fukten försvinner ur motståndet efter några uppvärmningar.

Anslut inte aggregatets strömmatning via jordfelsbrytare!

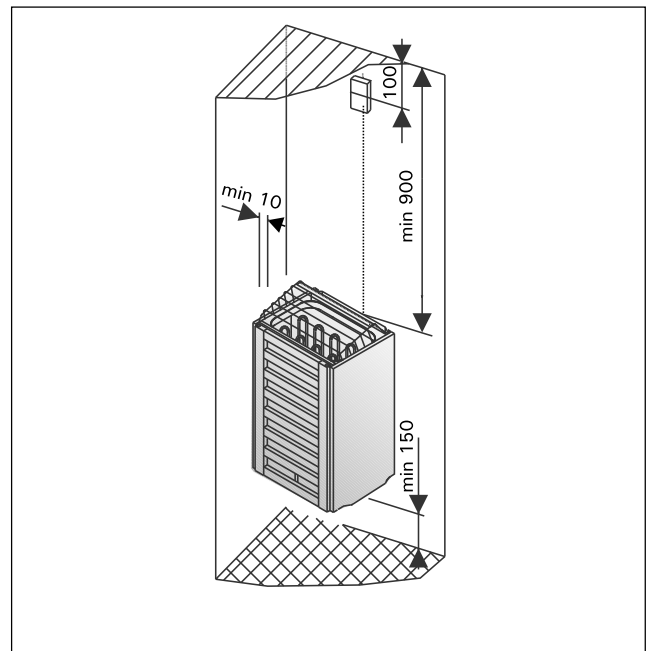


Kuva 11. Ohjauskeskuksen ja kiukaan sähkökytkennät (JM20E, JM25E, JM30E)

Bild 11. Styrcentralens och aggregatets elinstallationer (JM20E, JM25E, JM30E)

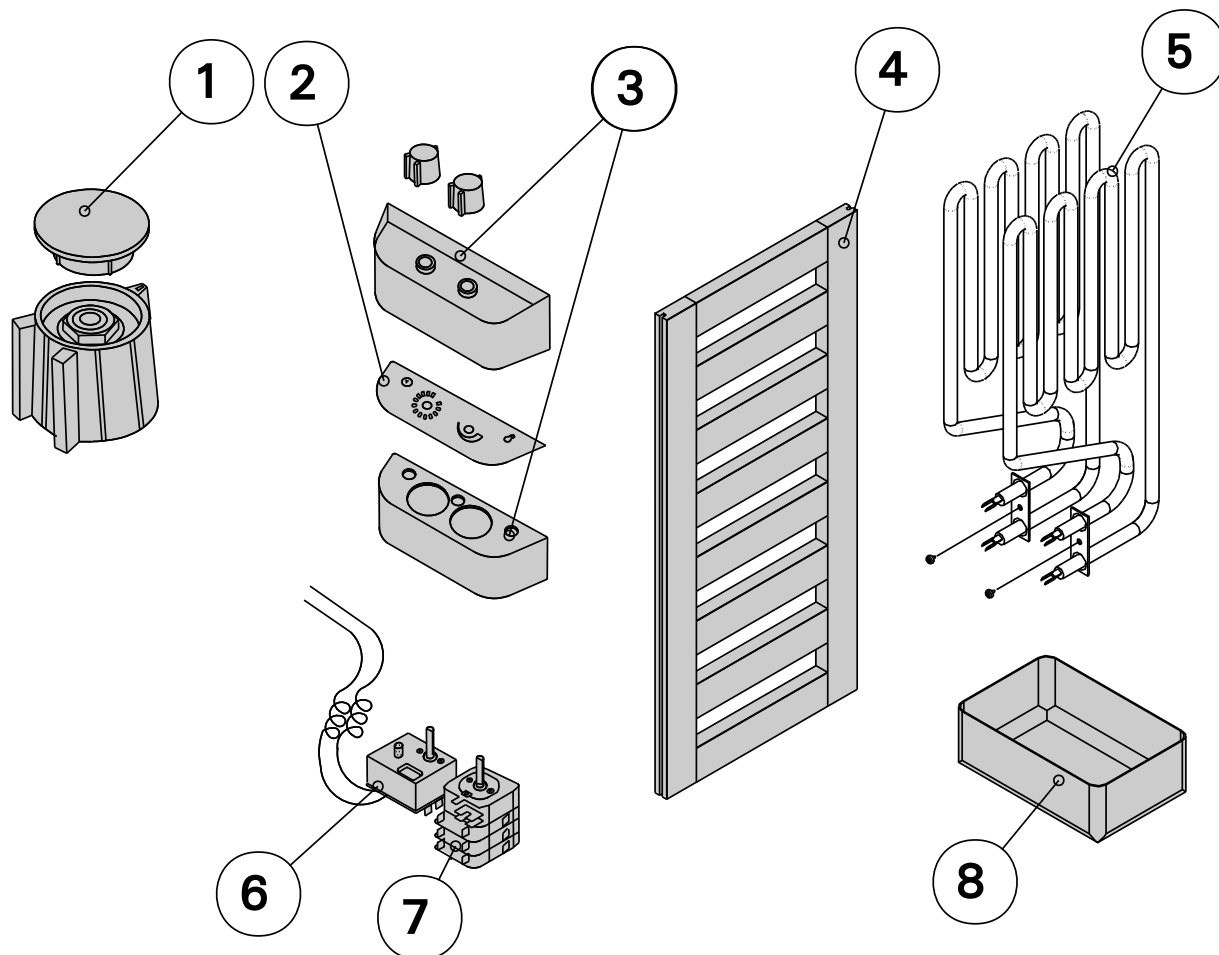


Kuva 12. Ohjauskeskuksen asentaminen seinään
Bild 12. Montering av styrcentralen på vägg



Kuva 13. C90 ohjauskeskuksen anturin asennus
Bild 13. Montering av till styrcentral C90 sensor

4. VARAOSAT / RESERVDELAR



				SSTL/EGFF
1.	Vääntiö + hattu	Knapp + hatt	ZSA-660	
2.	Asteikkolevy	Graderingplatta	ZSA-670	
3.	Ohjausyksikön muoviosat	Styrenhets delar av plast	ZSA-480	
4.	Puinen kiuassuoja	Skyddsräcke av trä	ZSJ-190	
5.	Vastus 1000W/230V	Värmeelement 1000W/230V	ZSJ-100	8261401
5.	Vastus 1500W/230V	Värmeelement 1500W/230V	ZSJ-110	8261403
6.	Termostaatti	Termostat	ZSK-520	8260997
7.	Kellokytkin 4 + 8 h	Timer 4 + 8 h	ZSK-510	8260996
8.	Vedenkeräysastia	Vattenkär	ZSJ-200	

Harvia Oy
PL 12
40951 Muurame
Finland
www.harvia.fi