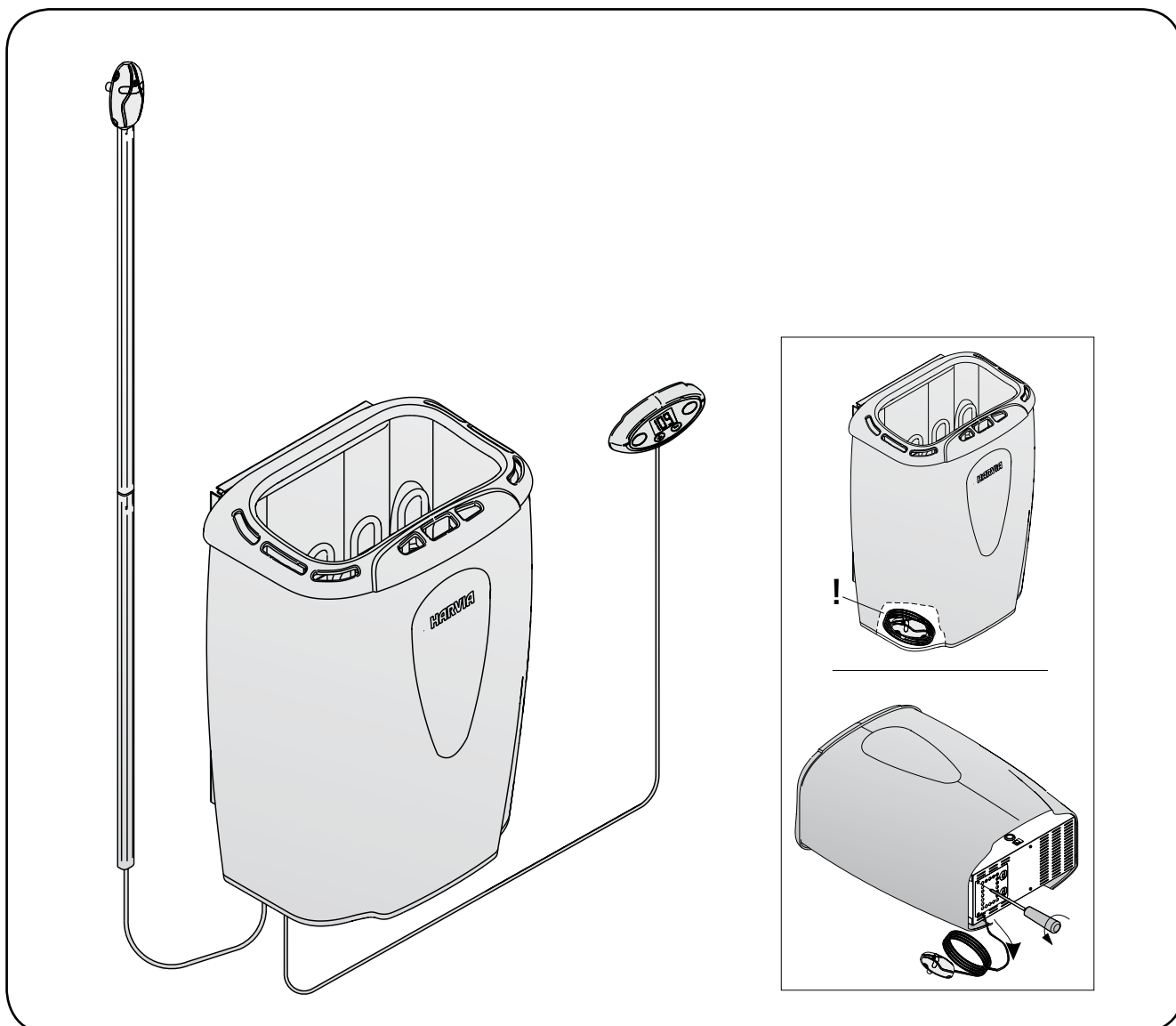


V45E, V60E, V80E

FI Sähkökiukaan käyttö- ja asennusohje

SV Monterings- och bruksanvisning för bastuaggregat



Tämä asennus- ja käyttöohje on tarkoitettu saunan omistajalle tai saunan hoidosta vastaavalle henkilölle sekä kiukaan sähköasennuksesta vastaavalle sähköasentajalle.

Kun kiuas on asennettu, luovutetaan nämä asennus- ja käyttöohjeet saunan omistajalle tai saunan hoidosta vastaavalle henkilölle.

Parhaat onnittelut hyvästä kiuasvalinnastanne!

MODERNA

Kiukaan käyttötarkoitus:

Moderna-kiuas on tarkoitettu perhesaunojen lämmittämiseksi löylylämpötilaan. Muuhun tarkoitukseen käyttö on kielletty.

Perhekäytössä oleville kiukaille ja ohjauslaitteille takuu-aika on kaksi (2) vuotta. Talosaunojen kiukaille ja ohjauslaitteille takuu-aika on yksi (1) vuosi.

Lue käyttäjän ohjeet huolellisesti ennen käyttöön-ottoa.

SISÄLLYSLUETTELO

1. KÄYTTÖOHJE	3
1.1. Kiuaskivien latominen	3
1.2. Saunahuoneen lämmitys	3
1.3. Kiukaan ohjainlaitteet	4
1.3.1. Kiuas päälle ja pois	4
1.4. Löylynheitto	5
1.4.1. Löylyvesi	5
1.4.2. Saunahuoneen lämpötila ja kosteus	5
1.5. Saunomisohjeita	5
1.6. Varoituksia	6
1.7. Häiriötilanne	7
2. SAUNAHUONE	8
2.1. Saunahuoneen eristäminen ja seinämateriaalit	8
2.1.1. Saunan seinien tummuminen	8
2.2. Saunahuoneen lattia	9
2.3. Kiuasteho	9
2.4. Saunahuoneen ilmanvaihto	9
2.5. Saunahuoneen hygienia	10
3. ASENUSOHJE	11
3.1. Ennen asentamista	11
3.1.1. Liitäntäkaapelin kytkeminen kiukaaseen	11
3.2. Kiukaan kiinnitys seinään	12
3.3. Kiukaan asentaminen syvennykseen	12
3.4. Suojakaide	12
3.5. Sähkökytkennät	12
3.5.1. Lämpöanturin asentaminen	13
3.5.2. Ylikuumenemissuojan palauttaminen	13
3.5.3. VE-kiukaan ohjauspaneelin asentaminen	14
3.6. Sähkökiukaan eristysresistanssi	15
4. VARAOSAT	15
Vastusten vaihtaminen	16

Monterings- och bruksanvisningarna är avsedda för bastuns ägare eller den som ansvarar för skötseln av bastun samt för den elmontör som ansvarar för elinstallationerna.

När bastuaggregatet monterats, skall montören överlåta dessa anvisningar till bastuns ägare eller till den som ansvarar för skötseln av bastun.

Våra bästa gratulationer till ett gott val av bastuaggregat!

MODERNA

Syftet med det elektriska bastuaggregatet:

Bastuaggregatet Moderna är avsett för att värma upp familjebasturum till badtemperatur. Det får inte användas i något annat syfte. Garantitiden för de bastuaggregat och den kontrollutrustning som används i familjebastur är två (2) år. Garantitiden för de bastuaggregat och den kontrollutrustning som används i flerfamiljshus är ett (1) år. Studera bruksanvisningarna noggrant innan aggregatet tas i bruk.

INNEHÅLL

1. BRUKSANVISNING	3
1.1. Hur bastustenarna bör staplas	3
1.2. Uppvärmning av bastu	3
1.3. Bastuaggregatets kontrollenheter	4
1.3.1. Sätta på och stänga av bastuaggregatet	4
1.4. Kastning av bad	5
1.4.1. Vattenkvalitet	5
1.4.2. Temperatur och luftfuktighet	5
1.5. Badanvisningar	5
1.6. Varningar	6
1.7. Vid störningar	7
2. BASTU	8
2.1. Isolering av bastu, väggmaterial	8
2.1.1. Väggarna i bastun mörknar	8
2.2. Bastuns golv	9
2.3. Aggregatets effekt	9
2.4. Ventilation	9
2.5. Bastuhygien	10
3. MONTERINGSANVISNING	11
3.1. Före montering	11
3.1.1. Inkoppling av anslutningskabel	11
3.2. Montering på vägg	12
3.3. Montering i nisch	12
3.4. Skyddsräcke	12
3.5. Elinstallation	12
3.5.1. Montering av temperaturgivaren	13
3.5.2. Återställning av överhettningsskydd	13
3.5.3. Montering av VE-aggregatets styrpanel	14
3.6. Elaggregatets isoleringsresistans	15
4. RESERVDLAR	15
Byte av värmeelement	16

1. KÄYTTÖOHJE

1.1. Kiuaskivien latominen

Sähkökiukaalle sopiva kivikoko on halkaisijaltaan 4–8 cm. Kiuaskivinä tulee käyttää vartavasten kiu-kaisiin tarkoitettuja, tunnettuja, massiivisia kiuaskiviä. Keveiden, huokoisten ja samankokoisten keraamisten "kivien" käyttö on kielletty, koska ne saattavat aiheuttaa vastusten liiallisen kuumenemisen sekä rikkoutumisen. Samoin pehmeitä vuolukiviä ei saa käyttää kiuaskivinä.

Kivet on syytä pestä kivipölystä ennen latomista. Kivet ladotaan kiukaan kivitilaan rostin päälle, vastusten väleihin siten, että kivet kannattavat toisensa. Kivien paino ei saa jäädä vastusten varaan.

Kiviä ei saa latioa liian tiiviisti, jotta ilmankierto kiukaan läpi ei estyisi. Kiviä ei saa myöskään kiillata tiukasti vastusten väliin, vaan kivet on ladottava väljästi. Aivan pieniä kiviä ei ole syytä laittaa kivitilaan lainkaan.

Kivien tulee peittää vastukset kokonaan. Mitään korkeaa kekoa kivistä ei saa rakentaa vastusten päälle. Katso kuva 1.

Käytön aikana kivet rapautuvat, minkä vuoksi ne on ladottava uudelleen vähintään kerran vuodessa ja kovassa käytössä useammin. Samalla pitää poistaa kiukaan alaosaan kertynyt kivijäte ja uusia rikkoutuneet kivet.

Takuu ei vastaa vioista, jotka aiheutuvat muiden kuin tehtaan suosittelemien löylykivien käytöstä. Takuu ei myöskään vastaa vioista, jotka aiheutuvat siitä, että käytössä murentuneet tai liian pienet kivet ovat syynä kiukaan ilmankierron tukkeutumiseen.

Kiukaan kivitilaan tai sen läheisyyteen ei saa laittaa mitään sellaisia esineitä tai laitteita, jotka muuttavat kiukaan läpi virtaavan ilman määrää tai suuntaa. Tämä voi aiheuttaa vastuksien liiallisen kuumenemisen sekä palovaaran seinäpintoihin!

1.2. Saunahuoneen lämmitys

Kiukaasta ja kivistä irtoaa ensimmäisellä lämmityskerralla hajuja, joiden poistamiseksi on järjestettävä saunahuoneeseen hyvä tuuletus.

Kiukaan tehtävä on lämmittää saunahuone ja kiukaan kivet löylylämpötilaan. Jos kiuas on teholtaan sopiva saunahuoneeseen, hyvin lämpöeristetty sauna lämpenee löylykuntoon noin tunnin aikana. Katso kohta 2.1. "Saunahuoneen eristäminen ja seinämateriaalit". Sopiva lämpötila saunahuoneessa on noin +65 °C – +80 °C.

Kiuaskivet kuumentuvat löylykuntoon yleensä samassa ajassa kuin saunahuonekin. Liian tehokas kiuas lämmittää saunailman nopeasti, mutta kivet saattavat jäädä alilämpöisiksi ja laskevat löylyveden läpi. Jos taas kiuasteho on saunahuoneeseen nähden liian pieni, saunahuone lämpenee hitaasti ja kylpijä saattaa yrittää löylyn avulla (heittämällä vettä kiukaalle) nostaa saunan lämpötilaa, mutta löylyvesi vain jäädyttää kiukaan kivet nopeasti ja hetken päästä saunassa ei ole lämpöä tarpeeksi, eikä kiukaan pysty antamaan löylyä.

Jotta löylynautinto kylpiessä toteutuisi, tulee kiu-

1. BRUKSANVISNING

1.1. Hur bastustenarna bör staplas

Stenar med en diameter på 4–8 cm är lämpliga för elaggregatet. Använd endast massiva bastustenar av välkänt märke som uttryckligen är avsedda att användas ibastuaggregat. Det är förbjudet att använda lätta, porösa keramiska stenar av samma storlek, eftersom de kan orsaka alltför hög temperatur i motståndet, varvid motståndet kan gå sönder. Använd inte heller mjuk täljsten som bastustenar.

Det är skäl att tvätta av dammet innan stenarna packas i aggregatet. Stenarna staplas på rosten i stenboet, mellan värmeelementen (motståndet) på så sätt, att stenarna bär upp varandra. Stenarnas tyngd får inte belasta motståndet.

Stenarna får inte packas alltför tätt, eftersom luftcirkulationen då kan hindras. Kila inte heller fast stenar mellan värmeelementen, utan placera dem så att de sitter löst. Riktigt små stenar bör inte alls användas.

Stenarna skall helt täcka värmeelementen. Stapla dock inte upp en stor hög på elementen. Se bild 1.

Stenarna vittrar med tiden, varför de bör staplas om på nytt minst en gång per år, vid flitigt bruk något oftare. Avlägsna samtidigt skräp och smulor i botten av aggregatet och byt ut stenar vid behov.

Garantin täcker inte fel som förorsakas av att andra stenar än sådana som rekommenderats av tillverkaren använts. Garantin täcker inte heller fel som förorsakas av att vittrat stenmaterial eller småstenar blockerar aggregatets luftcirkulation.

Det är förbjudet att i aggregatets stentrymme eller dess närhet placera föremål eller anordningar som ändrar mängden luft som passerar genom aggregatet eller ändrar luftens riktning och därigenom orsakar överhettning i motståndet och brandfara i väggytorna!

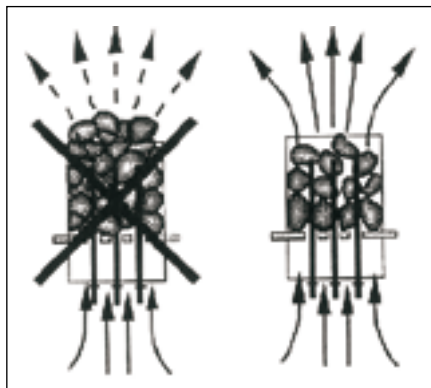
1.2. Uppvärmning av bastu

Första gången aggregatet och stenarna värms upp avger de lukter som bör avlägsnas genom god ventilation.

Aggregatets uppgift är att värma upp bastun och bastustenarna till badtemperatur så snabbt som möjligt. Om aggregatets effekt är lämplig för bastun, värms en välisolerad bastu upp på ca 1 timme. Se punkt 2.1. "Isolering av bastun, väggmaterial". Lämplig temperatur i bastun är ca +65 °C – +80 °C.

När bastun är varm är också bastustenarna i regel så varma att man kan kasta bad. Ett aggregat med alltför hög effekt värmer upp luften snabbt, medan stenarna ännu kan ha så låg temperatur att vattnet rinner igenom. Om aggregatets effekt i stället är för låg i förhållande till bastuns volym, värms rummet upp långsamt. Om badaren då försöker höja temperaturen genom att kasta bad, kyler badvattnet snabbt ner stenarna, varvid badtemperatur snart är alltför låg.

För att garantera sköna bad måste aggregatets effekt alltså vara noggrant beräknad enligt riktupp-



Kuva 1. Kiuaskivien ladonta
Bild 1. Stapling av bastustenar

asteho valita huolella esitteiden tietojen perusteella saunahuoneeseen sopivaksi. Katso kohta 2.3. "Kiu-asteho".

1.3. Kiukaan ohjainlaitteet

Kiuasmallit V45E, V60E ja V80E on varustettu erillisellä ohjauspaneelilla sekä kiukaan sisäisellä elektronisella tehonsäätöyksiköllä, jota ohjaavat prosessori ja erillinen anturi.

Kiukaan käyttäjällä on mahdollisuus ohjelmoida kiukaan ohjauspaneelista (katso kuva 2) omien tottumuksiensa mukaan saunan lämpötila ja päälläoloaika. Lisäksi paneelin käyttöpainikkeista voidaan ohjelmoida kiuas menemään päälle halutun ennakkovalinta-ajan kuluttua. Kiukaan tehdasasetukset ovat:

- lämpötila +80 °C
- päälläoloaika 4 tuntia
- ennakkovalinta-aika 0 tuntia

Asetusvalikon rakenne ja asetusten muuttaminen on esitetty kuvissa 3a ja 3b. Asetetut lämpötila-arvot sekä kaikki lisäasetusten arvot tallentuvat muistiin ja ovat käytössä myös kun laite seuraavan kerran käynnistetään.

Aina ennen kiukaan päällekytkentää tulee tarkastaa, ettei kiukaan päällä tai lähietäisyydellä ole mitään tavaroita. Katso kohta 1.6. "Varoituksia".

1.3.1. Kiuas päälle ja pois

Kun kiuas on kytketty sähköverkkoon ja kiukaan etuosan alareunassa, suojavaipan takana, sähkökotelon etuhelmassa oleva elektroniikan virtakytkin (katso kuva 7) on päälle kytkettynä (asento 1), kiuas on valmiustilassa (I/O-painikkeen taustavalo loistaa).



Kytke kiuas päälle painamalla I/O-painiketta ohjauspaneelissa.

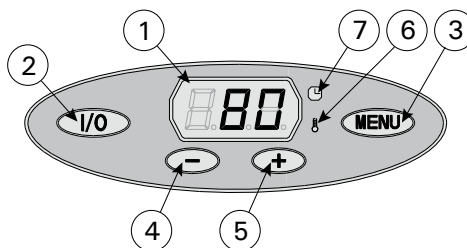
Kiukaasta kuuluu turvakontaktorin kytkentä-ääni. Kiukaan käynnistyttyä merkkivalo 6 vilkkuu ja näytössä näkyy asetettu lämpötila. Viiden sekunnin kuluttua näyttöön vaihtuu saunahuoneessa vallitseva lämpötila.

Vastukset sammuvat, kun haluttu lämpötila saunahuoneessa on saavutettu. Ylläpitääkseen haluttua lämpötilaa ohjauselektroniikka syöttää virtaa vastuksille jaksottain. Näytön viimeinen desimaalipiste loistaa silloin, kun vastuksille syötetään virtaa.

Kiuas sammuu, kun I/O-painiketta painetaan, päälläoloaika loppuu tai toimintaan tulee häiriö.

1. Näyttöruutu
2. Kiuas päälle/pois -kytkin
3. Asetustilan vaihto
4. Arvon pienentäminen *)
5. Arvon suurentaminen *)
6. Lämpötilan merkkilamppu
7. Ajastustoiminnan merkkilamppu

*) Paina ja pidä pohjassa muuttaaksesi arvoa nopeasti.



1. Teckenfönster
2. Bastuaggregatets strömbrytare
3. Tillståndsäändring
4. Värdeinsänkning *)
5. Värdeökning *)
6. Temperaturindikator
7. Indikator för tidsinställning

*) Tryck och håll intryckt för att ändra värdet snabbare.

gifterna i broschyren. Se punkt 2.3. "Aggregatets effekt".

1.3. Bastuaggregatets kontrollenheter

Bastuaggregaten av modell V45E, V60E och V80E är utrustade med en fristående styrpanel och ett internt strömreglage som styrs av en dator och en separat termostat.

Vem som helst som använder bastun kan programmera dess temperatur och ange hur länge bastun ska vara påslagen enligt de alternativ som anges på aggregatets styrpanel (se bild 2). Genom att trycka på en knapp på styrpanelen kan du dessutom ange att aggregatet ska slås på vid en bestämd tidpunkt. Bastuaggregatets fabriksinställningar är följande:

- temperatur +80 °C
- på-tid: 4 timmar
- förinställd tid: 0 timmar

Menystrukturen för inställningar och ändra inställningar visas i bilder 3a och 3b. Det programmerade temperaturvärdet och alla värden på ytterligare inställningar lagras i minnet och kommer även att gälla när enheten sätts på nästa gång.

Innan man kopplar på aggregatet, måste man alltid kolla att det inte finns några brännbara varor på aggregatet eller i omedelbare närområdet av aggregatet. Se punkt 1.6. "Varningar".

1.3.1. Sätta på och stänga av bastuaggregatet

När bastuaggregatet har anslutits till strömkällan och strömbrytaren (på anslutningsboxens framsida bakom skyddshöljet längst ned på aggregatets framsida) (se bild 7) slagits till (position 1), är aggregatet i standby-läge (I/O-knappens bakgrund lyser).



Starta aggregatet genom att trycka på I/O-knappen på styrpanelen.

Ett ljud hörs från bastuaggregatet, vilket indikerar att säkerhetsbrytaren har aktiverats. När aggregatet startar kommer indikator 6 att blinka och displayen kommer att visa den inställda temperaturen. Efter 5 sekunder kommer displayen att visa basturummets temperatur.

När önskad temperatur har uppnåtts i bastun, stängs värmelementen automatiskt av. För att upprätthålla önskad temperatur, kommer styr-elektroniken att automatisk sätta på och stänga av värmelementen med olika tidsintervall. Displayens sista decimaltecken lyser när ström matas till värmelementen.

Bastuaggregatet stängs av när I/O-knappen trycks in, den inställda på-tiden löper ut, eller ett fel inträffar.

Kuva 2. Ohjauspaneeli
Bild 2. Styrpanel

1.4. Löylynheitto

Saunan ilma kuivuu lämmitessään ja sen vuoksi sopivan kosteuden aikaansaamiseksi on tarpeellista heittää kiukaan kuumille kiville vettä.

Veden määrällä säädetään sopiva löylykosteus. Kun ilman kosteus on sopiva, kylpijän iho hikoilee ja saunassa on helppo hengittää. Kylpijän tulee heittää löylyvettä pienellä kipolla tunnustellen hollaan ilman kosteuden vaikutusta. Liian korkea kuumeisuus ja kosteuspitoisuus tuntuvat epämiellyttävältä.

Pitkäaikainen oleskelu kuumassa saunassa aiheuttaa kehon lämpötilan kohoamisen, mikä saattaa olla vaarallista.

Löylykipon tilavuus saa olla korkeintaan 0,2 l. Kiukaalle ei saa heittää tai kaataa kerralla suurempaa määrää vettä, sillä liiallinen vesimäärä saattaa höyrystyessään lentää kiehuvan kuumana kylpijien päälle.

Varo myös heittämisestä löylyä silloin, kun joku on kiukaan läheisyydessä, sillä kuuma höyry saattaa aiheuttaa palovamman.

1.4.1. Löylyvesi

Löylyvetenä tulee käyttää vettä, joka täyttää talousvedelle annetut laatuvaatimukset.

Veden laatuun oleellisesti vaikuttavia tekijöitä ovat:

- humuspitoisuus (väri, maku, saostumat); suositus alle 12 mg/l.
- rautapitoisuus (väri, haju, maku, saostumat); suositus alle 0,2 mg/l.
- kovuus; tärkeimmät aineet ovat mangaani (Mn) ja kalsium (Ca) eli kalkki, suositus mangaanille alle 0,05 mg/l ja kalsiumille alle 100 mg/l.

Kalkkipitoisesta löylyvedestä jää vaalea tahnamainen kerros kiukaan kiviin ja metallipinnoille. Kivien kalkkeutumisen heikentää löylyominaisuuksia.

Rautapitoisesta vedestä jää kiukaan pintaan ja vatsuksiin ruosteinen kerros, joka aiheuttaa syöpymistä.

Humus- ja klooripitoisen veden sekä meriveden käyttö on kielletty.

Löylyvedessä voi käyttää ainoastaan löylyveteen tarkoitettuja hajusteita. Noudata pakkauksen antamia ohjeita.

1.4.2. Saunahuoneen lämpötila ja kosteus

Ilman lämpötilan ja kosteuden mittaamiseen on saatavana mittareita, jotka soveltuvat saunakäyttöön. Koska jokainen ihminen kokee löylyn vaikutuksen eri tavalla, ei voida antaa tarkkoja saunomislämpötiloja tai kosteusprosentteja, jotka olisivat yleispäteviä – sisäinen tunne on kylpijän paras mittari.

Saunahuoneeseen tulee järjestää asianmukainen ilmanvaihto, sillä saunan ilman tulee olla hapekasta ja helposti hengitettävää. Katso kohta 2.4. "Saunahuoneen ilmanvaihto".

Ihmiset kokevat saunomisen terveelliseksi ja virkistäväksi. Sauna puhdistaa, lämmittää, rentouttaa, rauhoittaa, lievittää ahdistusta ja antaa rauhallisena paikkana mahdollisuuden mietiskelyyn.

1.5. Saunomisohejeita

- Aloita saunominen peseytymisellä. Suihkussa käynti saattaa riittää.
- Istu löylyssä niin kauan kun tuntuu mukavalta.
- Hyviin saunatapoihin kuuluu, että huomioit muut saunajat häiritsemättä heitä äänekkäällä käytökselläsi.
- Älä aja muita lauteilta liiallisella löylyllä.
- Unohda kiire ja rentoudu!

1.4. Kastning av bad

Luften i bastun blir torrare när den värms upp. För att uppnå lämplig luftfuktighet är det nödvändigt att kasta bad på de heta stenarna.

Luftfuktigheten ökar ju mera vatten man kastar på stenarna. Luftfuktigheten är lagom, när huden börjar svettas och det är lätt att andas. Kasta lite bad åt gången med en liten skopa och känn efter hur fuktigheten påverkar dig. En alltför hög temperatur och luftfuktighet känns obehaglig.

Långvarigt badande i en het bastu höjer kroppstemperaturen och kan vara farligt.

Badskopan skall rymma högst 0,2 l. Kasta eller håll inte mer än så åt gången, eftersom hett vatten då kan stänka upp på badarna.

Kasta inte heller bad när någon är i närheten av aggregatet, eftersom den heta ångan kan orsaka brännskador.

1.4.1. Vattenkvalitet

Vattnet som kastas på bastustenarna skall uppfylla kvalitetskraven på bruksvatten.

De faktorer som främst påverkar vattenkvaliteten är följande:

- humushalten (färg, smak, avlagringar); rekommendation under 12 mg/l.
- järnhalt (färg, lukt, smak, avlagringar); rekommendation under 0,2 mg/l.
- hårdhet; viktigaste ämnen är mangan (Mn) och kalcium (Ca), d.v.s. kalk; rekommendation för mangan 0,05 mg/l och för kalcium under 100 mg/l.

Kalkhaltigt vatten lämnar en ljus, krämig avlagring på bastustenar och metallytor. Förekalkning försämrar bastuns egenskaper.

Järnhaltigt vatten lämnar en avlagring av rost på stenarna och motstånd, vilket orsakar korrosion.

Det är förbjudet att använda humus- och klorhaltigt vatten samt havsvatten.

Endast doftämnen som är avsedda för bastubadvatten får användas. Följ förpackningens anvisningar.

1.4.2. Temperatur och luftfuktighet

För mätning av temperatur och luftfuktighet finns separata mätare som lämpar sig för bruk i bastu. Eftersom var och en upplever bastun och effekterna av att kasta bad på sitt eget individuella sätt, kan ingen exakt och allmängiltig "optimal" badtemperatur och luftfuktighet anges – badarens välbefinnande är den bästa mätaren.









Ventilationen i bastun bör vara väl ordnad. Luften i bastun skall vara syrerik och lätt att andas. Se punkt 2.4. "Ventilation".

Ett bastubad känns hälsosamt och uppfriskande. Bastun gör dig ren, varm, avslappnad och lugn och är en utmärkt plats för stilla funderingar och kontemplation.

1.5. Badanvisningar

- Börja bastubadandet med att tvätta dig. En dusch kan vara tillräcklig.
- Sitt i bastun så länge det känns behagligt.
- Det hör till god bastused att ta hänsyn till andra badare, t.ex. genom att undvika hög ljutt och störande beteende.
- Kör inte bort andra badare genom att kasta alltför mycket bad.

PERUSASETUKSET/GRUNDINSTÄLLNINGAR

	Perustila (kiuas päällä) Näytössä näkyy saunahuoneesta mitattu lämpötila.	Grundläge (aggregat på) Displayen visar temperaturen i bastun.
	Avaa asetusvalikko painamalla MENU-painiketta.	Tryck på MENU för att öppna inställningsmenyn.
	Saunahuoneen lämpötila Näytössä näkyy lämpötilan asetusarvo. Merkkivalo 6 vilkkuu. • Valitse haluamasi lämpötila painikkeilla – ja +. Asetusväli on 40–110 °C	Temperatur i bastun Skärmen visar temperaturinställningen i bastun. Indikator 6 blinkar. • Ändra inställningen för den önskade temperaturen med – och +. Intervallet är 40–110 °C.
	Siirry seuraavaan kohtaan painamalla MENU-painiketta.	Tryck på MENU för att komma till nästa inställning.
	Jäljellä oleva päälläoloaika Muuta jäljellä olevaa päälläoloaika painikkeilla – ja +.	Återstående på-tid Tryck på – och + för att ställa in återstående tid som enheten ska vara på.
Esimerkki: kiuas on päällä 3 tuntia ja 30 minuuttia.		Exempel: aggregatet kommer att vara på under 3 timmar och 30 minuter.
	Esivalinta-aika (ajastettu käynnistys) • Paina + -painiketta, kunnes maksimipäälläoloaika ylittyy. Merkkivalo 7 vilkkuu. • Aseta haluamasi esivalinta-aika painikkeilla – ja +. Numerot askeltavat 10 minuutin portain aina 10 tuntiin asti, mutta vaihtuvat 1 tunnin portain välillä 10–18 tuntia.	Förinställd tid (tidsinställd påslagning) • Tryck på + tills du passerar den maximala påslagningstiden. Temperaturindikatorn slocknar. Symbolen för förinställd tid blinkar på skärmen. • Välj önskad förinställd tid med – och +. Du kan ange tiden i intervall om 10 minuter upp till 10 timmar och timvis mellan 10 och 18 timmar.
Esimerkki: kiuas käynnistyy 10 minuutin kuluttua.		Exempel: aggregatet startar efter 10 minuter.
	Poistu painamalla MENU-painiketta.	Tryck på MENU för att avsluta.
	Perustila (esivalinta-aika käytössä, kiuas pois päältä) Asetettu esivalinta-aika jää näyttöön ja vähenee kohti nollaa, jonka jälkeen kiuas kytkeytyy päälle.	Grundläge (förinställd tid, aggregat av) Minskningen av återstående förinställd tid visas tills noll visas. Då sätts aggregatet på.

Kuva 3a. Aetusvalikon rakenne, perusasetukset
Bild 3a. Menystruktur för inställningar, grundinställningar

- Jäähdytä eli vilvoittele liiksi kuumennutta ihoasi.
- Jos olet terve, voit nauttia jäähdyttelyn yhteydessä uimisesta, mikäli sellaiseen on mahdollisuus.
- Peseydy saunomisen lopuksi. Nauti nestetasa-painon palauttamiseksi raikasta juomaa.
- Lepäile, anna olosi tasaantua ja pue päällesi.

1.6. Varoituksia

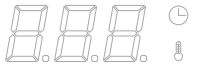





- Meri- ja kostea ilmasto saattavat vaikuttaa kiu-kaan metallipintoihin syövyttävästi.
- Älä käytä saunaa vaatteiden tai pyykkien kuiva-ushuoneena palovaaran vuoksi, sähkölaitteetkin saattavat vioittua runsaasta kosteudesta.
- Kuumaa kiuasta tulee varoa, sillä kiukaan kivet ja metalliosat kuumenevat ihoa polttaviksi.

- Glöm all jäkt och koppla av.
- Svalka dig emellanåt i duschen eller i frisk luft, eftersom huden blir uppvärmd.
- Om du är frisk kan du svalka kroppen genom att simma.
- Avsluta bastubadandet med att tvätta dig.
- Drick något fräscht och läskande för att återställa vätskebalansen.
- Vila och låt kroppen återhämta sig och återfå normal temperatur. Klä på dig.

1.6. Varningar

- Havsluft och fuktig luft i allmänhet kan orsaka korrosion på aggregatets metallytor.
- Använd inte bastun som torkrum för tvätt – det medför brandfara! Elinstallationerna kan dessutom ta skada av riklig fukt.
- Se upp för aggregatet när det är uppvärmt – bastutenarna och ytterhöljet kan orsaka

LISÄASETUKSET/YTTERLIGARE INSTÄLLNINGAR

	Kiuas valmiustilassa	Standby för aggregatet
	Katkaise kiukaan elektroniikan virta (katso kuva 7). Pidä MENU-painiketta painettuna ja kytke elektroniikan virta takaisin päälle.	Bryt strömmen för aggregatets elektronik (se bild 7). Håll MENU-knappen nedtryckt och koppla på strömmen igen.
	Odota että näyttöön ilmestyy ohjelmaversion numero. <ul style="list-style-type: none"> • Paina + muuttaaksesi Maksimipäälläoloaika-asetusta • Paina – muuttaaksesi Lämpöanturin hienosäätö -asetusta 	Vänta tills nummer för programversionen visas i displayen. <ul style="list-style-type: none"> • Tryck + för att ändra inställning för maximal på-tiden. • Tryck – för att ändra inställning för temperaturgivaren.
	Maksimipäälläoloaika Voit muuttaa maksimipäälläoloaika painikkeilla – ja +. Asetusväli on 2–8 tuntia (tehdasasetus 4 tuntia).	Maximal på-tid Den maximala på-tiden kan ändras med knapparna – och +. Intervallet är 2–8 timmar (fabriksinställning 4 timmar).
	Esimerkki: kiuas on päällä 4 tuntia päällekytkennästä. (Jäljellä olevaa päälläoloaika voidaan muuttaa, katso kuva 3a.)	Exempel: aggregatet kommer att vara på under 4 timmar från start. (Återstående på-tid kan ändras, se bild 3a.)
	Lämpöanturin hienosäätö Hienosäätö sallii -10 yksikön korjausarvon. Hienosäätö ei vaikuta suoraan mitattuun lämpötila-arvoon, vaan muuttaa lämpötilan mittauskäyrää.	Justering av givareavläsning Mätvärdena kan korrigeras upp till -10 enheter. Fininställning påverkar inte för direktmätt temperaturvärde utan ändrar temperaturs mätkurva.
	Paina MENU-painiketta. Kiuas siirtyy valmiustilaan.	Tryck på MENU. Aggregatet växlar till standby-läge.

Kuva 3b. Asetusvalikon rakenne, lisäasetukset
Bild 3b. Menystruktur för inställningar, ytterligare inställningar

- Kiukaan kiville ei saa heittää kerralla liiaksi vettä, sillä kuumista kivistä höyrystynyt vesi on polttavaa.
- Lapsia, liikuntarajoitteisia, sairaita ja heikkokuntoisia ei saa jättää yksin saunomaan.
- Saunomiseen liittyvät terveydelliset rajoitteet tulee selvittää lääkärin kanssa.
- Vanhempien on estettävä lasten pääsy kiukaan läheisyyteen.
- Pienten lasten saunottamisesta on keskusteltava neuvolassa
 - ikä, saunomislämpötila, saunomisaika?
- Liiku saunassa noudattaen erityistä varovaisuutta, koska lauteet ja lattiat saattavat olla liukkaita.
- Älä mene kuumaan saunaan huumaavien aineiden (alkoholi, lääkkeet, huumeet ym.) vaikutuksen alaisena.

1.7. Häiriötilanne

Mikäli kiuas ei lämpene, tarkista seuraavat kohteet:

- virta on kytkettynä
- ohjainlaitteeseen asetettu lämpötila on korkeampi kuin saunan lämpötila
- kiukaan sulakkeet (3 kpl) sähkötaulussa ovat ehjät
- ettei termostaatin ylikuumenemissuoja ole lauennut (katso kuva 12)
- päälläoloaika on asetettu alueelle, jossa kiuas lämpenee

Vikatilanteessa kiuas sammuu ja ohjauspaneeli näyttää virheviestin "E (numero)", joka helpottaa vian paikallistamista. Taulukko 1.

brändskador på huden.

- Kasta inte för mycket vatten på aggregatet på en gång, eftersom den uppstigande heta vattenångan kan orsaka brändskador.
- Barn, rörelsehindrade, sjuka och personer med svag hälsa får inte lämnas ensamma i bastun.
- Eventuella begränsningar i samband med bastubad bör utredas i samråd med läkare.
- Föräldrar skall hindra småbarn från att komma i närheten av aggregatet.
- Småbarns bastubadande bör diskuteras med mödrarådgivning
 - ålder, badtemperatur, tid i bastun?
- Rör dig mycket försiktigt i bastun, eftersom bastulave och golv kan vara hala.
- Gå inte in i en het bastu om du är påverkad av berusningsmedel (alkohol, mediciner, droger o.d.).

1.7. Vid störningar

Om aggregatet inte blir varmt, kontrollera att:

- strömmen är påkopplad
- kontrollenheten har ställts in på en temperatur som överstiger rumstemperaturen
- elcentralens säkringar till aggregat är hela (3 st.)
- att överhettningsskyddet inte utlösts (se bild 12).
- påkopplingstiden har ställts in på ett område, där aggregatet värms upp

Om ett fel uppstår, kommer bastuaggregatet att stängas av och styrpanelen kommer att visa ett felmeddelande E (nummer) som hjälper till att finna orsaken till felet. Tabell 1.

	Kuvaus/Beskrivning	Korjaus/Åtgärd
ER1	Lämpöanturin mittauspiiri avoin.	Tarkista lämpöanturin liitäntäjohtojen punainen ja keltainen johto ja niiden liitokset (katso kuva 11).
	Avbrott i temperaturgivarens mätkrets.	Kontrollera röd och gul ledning till temperaturgivaren och deras anslutningar (se bild 11).
ER2	Oikosulku lämpöanturin mittauspiirissä.	Tarkista lämpöanturin liitäntäjohtojen punainen ja keltainen johto ja niiden liitokset (katso kuva 11).
	Kortslutning i temperaturgivarens mätkrets.	Kontrollera röd och gul ledning till temperaturgivaren och deras anslutningar (se bild 11).

Taulukko 1. Virheviestit. Huom! Kaikki huoltotoimet on annettava koulutetun ammattilaisen tehtäväksi.
Tabell 1. Felmeddelanden. Obs! Allt servicearbete måste lämnas till professionell underhållspersonal.

2. SAUNAHUONE

2.1. Saunahuoneen eristäminen ja seinämateriaalit
 Sähkölämmitteisessä saunassa kaikki massiiviset seinäpinnat, jotka varaavat paljon lämpöä (tiili, lasitiili, rappaus ym. vastaavat), tulee eristää riittävästi, mikäli halutaan pitää kiuasteho kohtuullisen pienenä.

Hyvin lämpöeristettynä voidaan pitää sellaista saunan seinä- ja kattorakennetta, jossa:

- huolellisesti laitetun eristevillan paksuus talon sisätiloissakin on 100 mm (vähintään 50 mm)
- rakenteen kosteussulkuna on esim. alumiinipaperi, jonka saumat on huolellisesti teipattu tiiviiksi ja paperi on asetettu siten, että kiiltävä puoli on saunan sisätiloihin päin
- kosteussulun ja paneelilaudan välissä on (suositellaan) n. 10 mm:n tuuletusrako
- sisäpinnoitteena on pienimassainen paneelilauta, paksuus noin 12–16 mm
- seinäverhouksen yläpäässä kattopaneelilautojen rajassa on muutaman mm:n tuuletusrako

Pyrittäessä kohtuulliseen kiuastehoon, saattaa olla aiheellista pudottaa saunan kattoa alemmaksi (norm. 2100–2300 mm, minimi saunakorkeus 1900 mm), jolloin saunan tilavuus pienenee ja voidaan valita ehkä pienempi kiuasteho. Katon pudotus toteutetaan siten, että palkkisto koolataan sopivaan korkeuteen. Palkkivälit eristetään (eriste väh. 100 mm) ja sisäpinnoitetaan kuten edellä on kerrottu.

Koska lämpö pyrkii ylöspäin, lauteen ja katon välikorkeudeksi suositellaan enintään 1100–1200 mm.

HUOM! Paloviranomaisen kanssa on selvitettävä mitä palomuurin osia saa eristää. Käytössä olevia hormeja ei saa eristää!

HUOM! Seinien tai katon suojaaminen kevytsuojuksella, esim. mineraalilevyllä, joka asennetaan suoraan seinään tai katon pinnalle, voi aiheuttaa vaarallista lämpötilan nousua seinä- ja kattomateriaaleissa.

2.1.1. Saunan seinien tummuminen

Saunahuoneen puiset materiaalit, kuten paneeli, tummenevat ajan mittaan. Tummenemista edesauttaa auringonvalo ja kiukaan lämpö. Jos seinäpintoja on käsitelty paneelin suoja-aineilla, on seinäpinnan tummuminen kiukaan yläpuolelta havaittavissa hyvinkin nopeasti riippuen käytetystä suoja-aineesta. Tummuminen johtuu siitä, että suoja-aineilla on huomattavasti pienempi lämmönkesto kuin käsittelemättömällä puulla.

2. BASTU

2.1. Isolering av bastu, väggmaterial

I en bastu med elaggregat skall alla massiva väggytor som lagrar mycket värme (tegel, glastegel, rappning o.d.) förses med tillräcklig isolering, om man vill hålla aggregatets effekt och strömförbrukning vid en relativt låg nivå.

Vägg- och takkonstruktioner kan anses välisolerade, om:

- de har omsorgsfullt monterad isoleringsull av tjocklek 100 mm (minst 50 mm) även i väggar som vetter mot andra rum
- konstruktionen har fuktspärr av t.ex. aluminiumpapper, vars fogar tejplats ihop och vars glänsande sida vetter in mot bastun
- det mellan fuktspärren och panelen finns en ca 10 mm (rekommendation) bred ventilationsspringa
- vägg- och takbeläggningen består av lätt panel, ca 12–16 mm
- det i övre kanten av väggbeklädnaden finns en några mm bred ventilationsspringa

För att nå en rimlig aggregatseffekt kan det ibland vara skäl att sänka takhöjden (norm. 2100–2300 mm, minimihöjd 1900 mm), varvid bastuns volym sjunker och ett aggregat med lägre effekt eventuellt kan väljas. Sänkningen av taket utförs så, att bjälklaget skålas vid lämplig höjd. Utrymmet mellan bjälkarna isoleras (isolering minst 100 mm) och bekläs på ovanämndt sätt.

Eftersom värmen strävar uppåt, rekommenderas att avståndet mellan laven och taket är högst 1100–1200 mm.

OBS! Utred hos brandskyddsmyndigheterna vilka delar av brandväggar som får isoleras. I bruk varande rökkanaler får inte isoleras!

OBS! Att täcka väggar eller tak med t.e.x. mineralskiva som monteras direkt på väggen eller takytan, kan förorsaka farliga temperaturstegringar i vägg- och takmaterial.

2.1.1. Väggar i bastun mörknar

Basturummets trämaterial, såsom panelen, mörknar med tiden. Effekten påskyndas av solljus och värmen från bastuaggregatet. Om väggytorna behandlats med skyddsämnen för panel, börjar det mörknande väggpartiet ovanför aggregatet att framträda rätt snabbt beroende på använt skyddsämne. Träet mörknar eftersom skyddsämnena har sämre värmebeständighet än obehandlat trä. Detta har

Tämä on todettu käytännön kokeilla. Kiukaan kivistä mureneva ja ilmapvirtauksien mukana nouseva hienojakoinen kiviaineskin saattaa tummentaa seinäpintaa kiukaan läheisyydessä.

Kun kiukaan asennuksessa noudatetaan valmistajan antamia, hyväksytyjä asennusohjeita, kiukaat eivät kuumenna saunahuoneen palava-aineisia materiaaleja vaarallisen kuumaksi. Ylimmäksi sallituksi lämpötilaksi saunahuoneen seinä- ja kattopinnoissa sallitaan + 140 asteen lämpötila.

CE-merkein varustetut saunakiukaat täyttävät kaikki sauna-asennuksille annetut määräykset. Määräyksiensä noudattamista Suomessa valvoo Turvatekniikan keskus (TUKES).

2.2. Saunahuoneen lattia

Voimakkaan lämmönvaihtelun takia kiuaskivet rautuvat ja murenevät käytön aikana.

Kivistä irronneet muruset ja hienojakoinen kiviaines huuhtoutuu löylyveden mukana saunan lattialle. Kuumat kivenmurut saattavat vaurioittaa muovipintaisia lattiapäällysteitä kiukaan alta ja lähietäisyydeltä.

Epäpuhtaudet kiuaskivistä ja löylyvedestä (esim. rautapitoisuus) saattavat imeytyä vaaleaan, laatoitetun lattian sauma-aineeseen.

Esteettisten haittojen syntymisen ehkäisemiseksi (edellä mainituista syistä johtuen) kiukaan alla ja lähietäisyydellä tulisi käyttää keraamisia lattiapäällysteitä ja tummia sauma-aineita.

2.3. Kiuasteho

Kun seinät ja katto ovat paneelipintaiset ja paneelien takana on riittävä eristys estämään lämpövuodon seinämateriaaleihin, kiukaan teho määritetään saunan tilavuuden mukaan. Katso taulukko 2.

Jos saunassa on näkyvissä eristämättömiä seinäpintoja, kuten tiili-, lasitiili-, lasi-, betoni- tai kaakeli-pintoja, on jokaisesta tällaisesta seinäpintaneliöstä laskettava 1,2 m³:ä saunatilavuuteen lisää ja sen perusteella valittava taulukkoarvojen mukainen kiuasteho.

Hirsipintaiset saunan seinät lämpenevät hitaasti, joten kiuastehoa määriteltäessä tulee mitattu ilmatilavuus kertoa luvulla 1,5 ja valittava sen perusteella oikea kiuasteho.

2.4. Saunahuoneen ilmanvaihto

Erittäin tärkeää saunomisen kannalta on tehokas ilmanvaihto. Saunahuoneen ilman pitäisi vaihtua kuusi kertaa tunnissa. Raitisilmaputki kannattaa sijoittaa kiukaan yläpuolelle vähintään 500 mm:n korkeudelle kiukaasta. Putken halkaisijan tulee olla n. 50–100 mm.

Saunahuoneen poistoilma pitäisi ottaa mahdollisimman kaukaa kiukaasta, mutta läheltä lattiaa. Poistoilma-aukon poikkipinta-ala tulisi olla kaksi kertaa raitisilmaputkea suurempi.

Poistoilma on johdettava suoraan hormiin tai lattian läheltä alkavalla poistoputkella saunan yläosassa olevaan venttiiliin. Poistoilma voidaan johtaa myös oven alitse pesuhuoneeseen, jossa on poistoilmaventtiili. Oven alla tulee olla noin 100–150 mm:n rako.

Edellä esitetty ilmanvaihto toimii, jos se on toteutettu koneellisesti.

Mikäli kiuas asennetaan valmissaunaan, noudatetaan ilmastoinnissa saunavalmistajan ohjeita.

Kuvasarjassa on esimerkkejä saunahuoneen ilmastointiratkaisuista. Katso kuva 4.

konstaterats i praktiska test. Även det finkorniga stenmaterialet som lösgörs från aggregatets stenar och stiger uppåt med luftströmmarna kan ge upphov till en mörkare väggyta i närheten av aggregatet.

Om man vid montering av aggregatet följer tillverkarens godkända monteringsanvisningar, värmer aggregaten inte upp basturummets brännbara material till farligt heta temperaturer. Högsta tillåtna temperatur för basturummets vägg- och taktytor är + 140 grader.

Bastuaggregaten med CE-märkning uppfyller alla givna föreskrifter för bastumontering. Föreskrifternas efterföljande övervakas av behöriga myndigheter.

2.2. Bastuns golv

Till följd av de kraftiga temperaturväxlingarna vittrar bastustenarna sönder under användning.

Smulor och finfördelat stenmaterial sköljs med badvattnet ut på bastugolvet. Heta stensmulor kan skada golvbeläggningar av plast under och i närheten av aggregatet.

Föreningar i stenarna eller vattnet (t.ex järnhalt) kan missfärga ljus fogmassa mellan golvet kakelplattor.

För att förebygga uppkomsten av estetiska skador (till följd av ovan nämnda orsaker) bör golvbeläggningen under och i närheten av aggregatet bestå av keramiskt material. Eventuell fogmassa bör vara mörk till färgen.

2.3. Aggregatets effekt

Välj aggregat och effekt utgående från bastuvolymer, om väggar och tak är panelade och om isoleringen bakom panelen är tillräcklig för förhindrande av värmeläckage (se tabell 2).

Om det i bastun finns icke isolerade väggytor, t.ex. ytor av tegel, glastegel, glas, betong eller kakel, skall för varje kvadratmeter sådan yta läggas till 1,2 m³ utöver bastuvolymer. Välj sedan aggregat utgående från den sammanlagda volymer och tabellens värden.

Väggarna i en stockbastu utan annan väggfodring (panel e.dyl.) värms upp långsamt, varför den uppmätta bastuvolymer bör multipliceras med 1,5. Välj aggregat utgående från den sammanlagda volymer och tabellens värden.

2.4. Ventilation

Det är ytterst viktigt att luftventilationen är effektiv. Luften i bastun borde växla sex gånger per timme. Tilluftsriöret bör placeras ovanför aggregatet vid minst 500 mm:s höjd. Rörets diameter bör vara ca 50–100 mm.

Frånluften bör ledas ut så långt från aggregatet som möjligt, men nära golvet. Frånluftsöppningens yta bör vara dubbelt så stor som tilluftsöppningen.

Frånluften bör ledas direkt ut i ventilationskanalen eller till en ventil via ett frånluftsriör som börjar nära golvet. Frånluften kan också ledas ut under dörran, om den har en ca 100–150 mm hög öppning, tex. till badrummet, om där finns en frånluftsventil.

Ovannämnda ventilationsätt fungerar om de utförs med mekanisk ventilation.

Om aggregatet monteras i en färdig fabriksmonterad bastu, bör bastutillverkarens anvisningar om ventilation följas.

Bildserien ger exempel på olika ventilationslösningar. Se bild 4.

2.5. Saunahuoneen hygienia

Jotta saunominen olisi miellyttävää, tulisi saunahuoneen hygieniasta huolehtia.

Suosittellemme käyttämään saunoessa laudeliinoja, jotta hiki ei pääsisi valumaan lauteille. Käytön jälkeen laudeliinat on syytä pestä. Vieraille on hyvä olla omat laudeliinat.

Siivouksen yhteydessä olisi hyvä imuroida tai lakaista saunahuoneen lattia ja pyyhkäistä kostealla liinalla.

Vähintään puolen vuoden välein kannattaa saunahuone pestä perusteellisesti. Saunahuoneen seinät, lauteet ja lattia harjataan juuriharjalla käyttäen saunanpesuainetta.

Kiuasta voi pyyhkiä pölystä ja liasta kostealla liinalla.

2.5. Bastuhygien

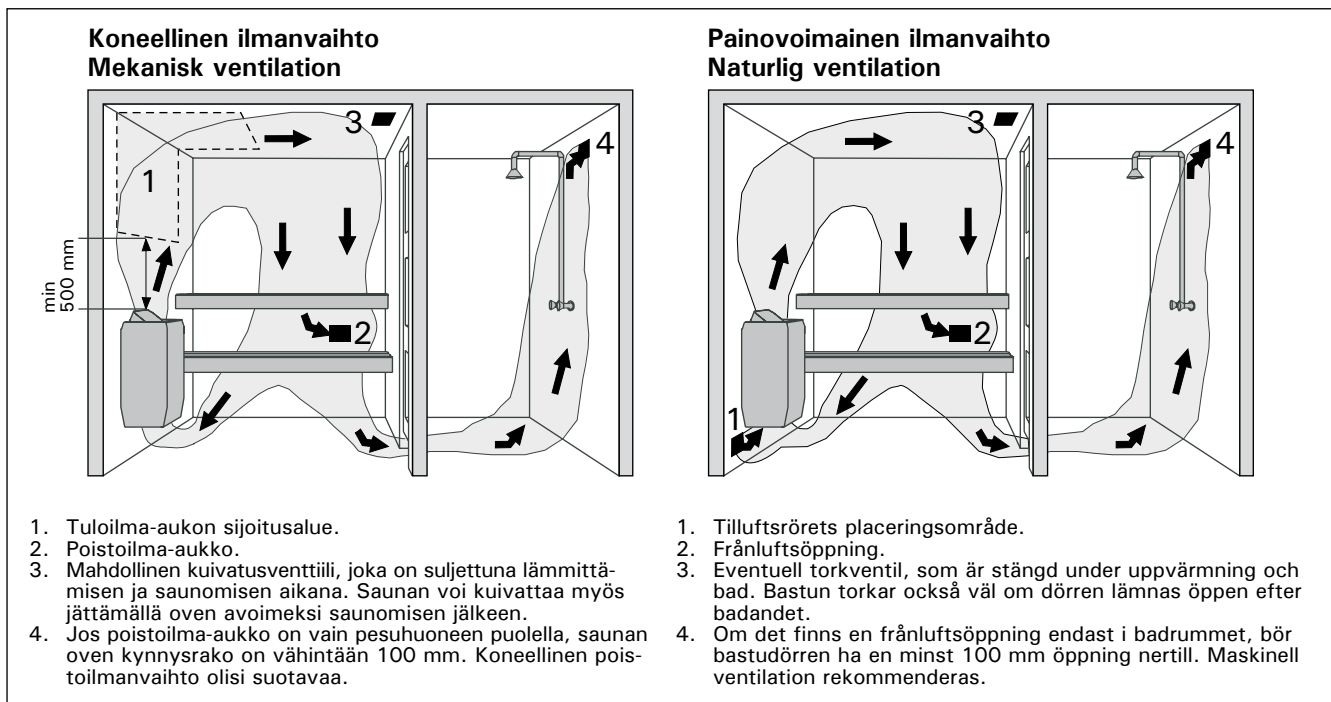
Bastubadandet är trevligare, om hygien i bastun sköts väl.

Vi rekommenderar att "stjärtlappar" används, så att svetten inte rinner ned på bastulaven. Lapparna tvättas efter användningen. Reservera lappar också för gästerna.

I samband med städningen är det skäl att dammsuga/sopa bastugolvet och torka det med en fuktig trasa.

Bastun bör skuras noggrant minst två gånger per år. Väggar, lave och golv skuras med skurborste och tvättmedel avsett för bastur.

Aggregatet torkas rent från damm och smuts med en fuktig trasa.



Kuva 4. Saunahuoneen ilmanvaihto
Bild 4. Ventilation i bastu

3. ASENNUSOHJE

3.1. Ennen asentamista

Ennen kuin ryhdyt asentamaan kiuasta, tutustu asennusohjeeseen ja tarkista seuraavat asiat:

- kiuas on teholtaan ja tyyppiltään sopiva ko. saunahuoneeseen

Taulukon 2 antamia saunan tilavuusarvoja ei saa ylittää eikä alittaa.

- hyvälaatuisia kiuaskiviä on riittävä määrä
- syöttöjännite on sopiva kiukaalle
- jos talossa on sähkölämmitys, tarvitseeko sen ohjainpiiri (kontaktori) välirelettä kääntämään ohjaintoiminto potentiaalivapaaksi, sillä kiukaalta välittyy sen päällä ollessa jännitteellinen ohjaus
- kiukaan asennuspaikka täyttää kuvassa 5 ja taulukossa 2 annetut suojetäisyyksien vähimmäisarvot

Arvoja on ehdottomasti noudatettava, koska niistä poikkeaminen aiheuttaa palovaaran.

Saunaan saa asentaa ainoastaan yhden sähkökiukaan.

3.1.1. Liitäntäkaapelin kytkeminen kiukaaseen

Kiukaan liitäntäkaapelin kytkeminen on helpointa tehdä kiukaan ollessa irrallaan. Kuva 7 esittää liitäntä- ja datakaapelin liittämisen VE-kiukaaseen. Ohjauspaneelin datakaapelin johtimet tulee kiinnittää datakaapelin liittimeen (B) väri vastaavaan väriin -periaatteella.

3. MONTERINGSANVISNING

3.1. Före montering

Innan du börjar montera aggregatet bör du bekanta dig med monteringsanvisningarna och kontrollera följande saker:

- aggregatets effekt är lämplig med tanke på bastuns storlek

De volymer som anges i tabell 2 får inte överskridas eller underskridas.

- det finns en tillräcklig mängd lämpliga bastustenar
- driftspänningen är den rätta för aggregatet
- om huset har elvärme, måste du kontrollera om styrkretsen (kontaktorn) behöver ett mellanrelä som växlar styrfunktionen till ett spänningslöst tillstånd, eftersom aggregatet leder en spänningsförande styrning då det är påkopplat
- placeringen av aggregatet uppfyller de minimi-avstånd som anges i bild 5 och tabell 2

Avstånden måste ovillkorligen följas. Om säkerhetsavståndet är alltför litet uppstår brandfara.

Endast ett aggregat får monteras i en bastu.

3.1.1. Inkoppling av anslutningskabel

Det är lättast att ansluta anslutningskabeln om aggregatet inte monterats fast. Bild 7 visar hur kabeln kopplas till styrpanelen och VE-aggregatet. Styrpanelens datakabelledare kopplas till datakabelns kontakt (B) enligt principen färg till motsvarande färg.

Kiuas/Aggregat Malli ja mitat/ Modell och mått	Teho Effekt	Löylyhuone Bastuutrymme			Kiukaan min. suojetäisyydet Min. säkerhetsavstånd för aggregat					Liitäntäjohto Anslutningskabel	
		Tilavuus Volym	Korkeus Höjd		A min.	B min.	C min.	Kattoon Till tak	Lattiaan Till golv	400 V 3N~	Sulake Säkring
lev./bredd 410 mm syv./djup 310 mm kork./höjd 580 mm paino/vikt 15 kg kivet/stenar max. 25 kg		Katso kohta 2.3. Se punkt 2.3.			Katso kuva 5. Se bild 5.					Katso kuva 10. Mitat pätevät vain liitäntäjohtoon (2)! Se bild 10. Avmåttarna gäller bara till anslutningskabeln (2)!	
	kW	min m ³	max m ³	min mm	*) mm	mm	**) mm	min. mm	min. mm	mm ²	A
V45E	4,5	3	6	1900	35	20	35	1100	150	5 x 1,5	3 x 10
V60E	6,0	5	8	1900	40	30	50	1100	150	5 x 1,5	3 x 10
V80E	8,0	7	12	1900	70	30	60	1100	150	5 x 2,5	3 x 16

Taulukko 2. VE-kiukaan asennustiedot

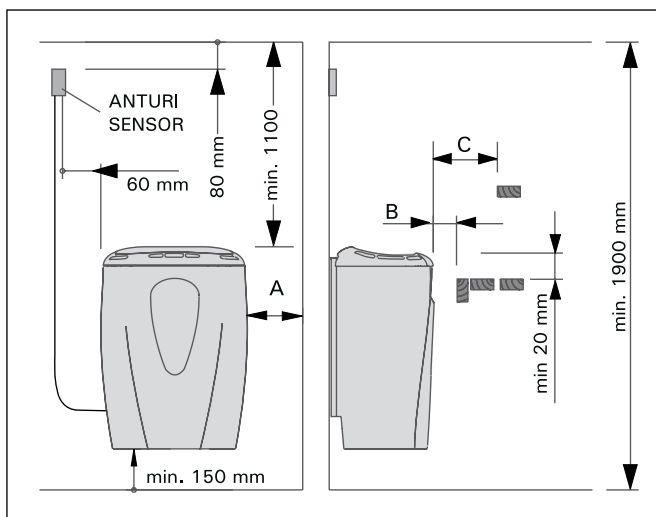
Tabell 2. Monteringsdata för VE-aggregat

*) sivupinnasta seinään, yläkaiteeseen tai ylälauteeseen

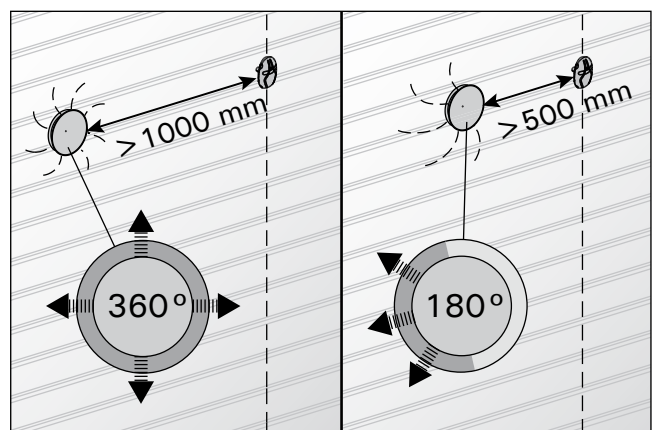
*) från sidoyta till vägg, övre räcke eller övre lave

***) etupinnasta ylälauteeseen tai yläkaiteeseen

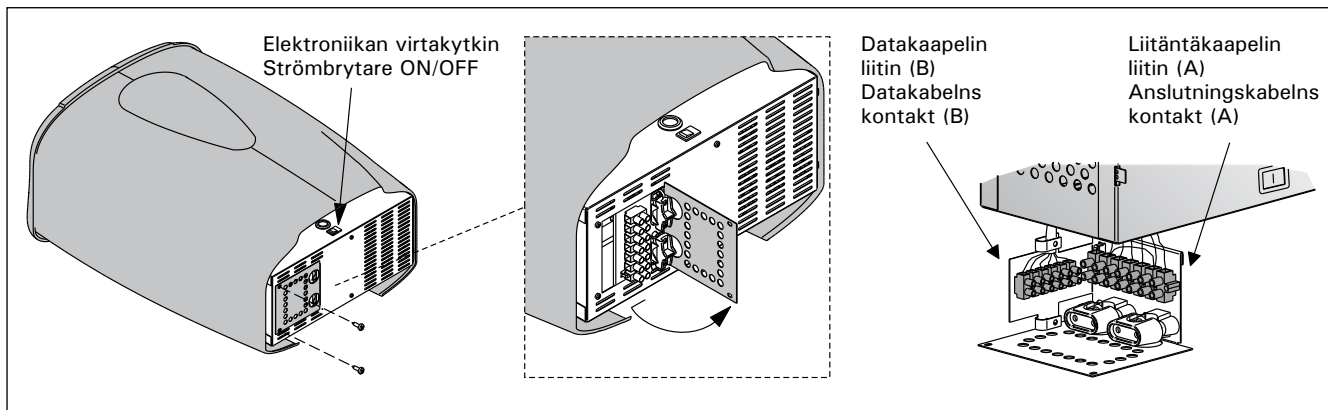
***) från framyta till övre räcke eller övre lave



**Kuva 5. Kiukaan suojetäisyydet
Bild 5. Säkerhetsavstånd**



**Kuva 6. Anturin minimietäisyys tuloilmaventtiilistä
Bild 6. Givarens minsta avstånd från ett ventilationsgaller**



Kuva 7. Liitäntäkaapelin kytkeminen kiukaaseen
Bild 7. Inkoppling av anslutningskabel

3.2. Kiukaan kiinnitys seinään

Kiukaan asennusteline on kiinnitetty kiukaaseen. Irrota asennustelineen lukitusruuvi ja irrota asennusteline kiukaasta.

1. Kiinnitä kiukaan asennusteline seinään mukana tulevilla ruuveilla noudattaen taulukossa 2 ja kuvassa 5 annettuja minimisuojaetäisyyksiä. Asennustelineen asennusmitat on esitetty kuvassa 8.

HUOM! Asennustelineen kiinnitysruuvien kohdalla, paneelin takana tulisi olla tukirakenteena esim. lauta, johon ruuvit kiinnittyvät tukevasti. Jos paneelin takana ei ole lautoja, ne voidaan kiinnittää tukevasti myös paneelin päällekin.

2. Nosta kiuas seinässä olevaan telineeseen siten, että telineen alaosan kiinnityskoukut menevät kiukaan rungon reunaan taakse ja kiukaan yläosan ura painuu asennustelineen päälle.
3. Lukitse kiuas yläreunasta ruuvilla asennustelineeseen.

3.3. Kiukaan asentaminen syvennykseen

Kiuas voidaan asentaa seinäsyvennykseen, jonka korkeus on min. 1900 mm. Katso kuva 9.

3.4. Suojakaide

Jos kiukaan ympärille tehdään suojakaide, on noudatettava kuvassa 5 ja taulukossa 2 annettuja suojaetäisyyksiä.

3.5. Sähkökytkennät

Kiukaan liittämisen sähköverkkoon saa suorittaa vain siihen oikeutettu ammattitaitoinen sähköasentaja voimassaolevien määräysten mukaan. Katso kohta 3.1.1. "Liitäntäkaapelin kytkeminen kiukaaseen".

Kiukaalta lämmityksen ohjaukseen ja merkkivalolle kytkettyjen johtojen tulee vastata poikkipinta-alaltaan kiukaan syöttökaapelia. Kiuas liitetään puolikiinteästi saunan seinällä olevaan kytkentärasiaan. Katso kuva 10. Liitäntäjohtona tulee käyttää kumikaapelityyppiä H07RN-F tai vastaavaa.

HUOM! PVC-eristeisen johdon käyttö kiukaan liittämiskaapelina on kielletty sen lämpöhaurauden takia. Kytkentärasian on oltava roiskevedenpitävä ja sen korkeus lattiasta saa olla korkeintaan 50 cm.

Jos liitäntä- tai asennuskaapelit tulevat saunaan tai saunan seinien sisään yli 100 cm:n korkeudelle lattiasta, tulee niiden kestää kuormitettuna vähintään 170 °C lämpötilan (esim. SSJ). Yli 100 cm:n korkeudelle saunan lattiasta asennettavien sähkölaitteiden tulee olla hyväksytyjä käytettäväksi 125 °C:

3.2. Montering på vägg

Aggregatets monteringsställning är fäst vid aggregatet. Skruva upp monteringsställningens låsskruv och ta loss ställningen från aggregatet.

1. Fäst monteringsställningen på väggen med de medföljande skruvarna. Iakta säkerhetsavståndet som anges i bild 5 och tabell 2. "Ställningens installationmått beskrives i bild 8.

OBS! Fästskruvarna bör placeras så att de fäster i en hållfast stödkonstruktion bakom panelen. Om det inte finns någon reglar eller bräder bakom panelen, kan bräder också fästas utanpå panelen.

2. Lyft upp aggregatet på ställningen så att fästskrovarna på ställningens nedre del sträcker sig bakom aggregatstommens kan och spåret i aggregatets övre del passas in i mot ställningen
3. Lås fast aggregatet vid ställning en med hjälp av fästskruvarna i övre kanten.

3.3. Montering i nisch

Aggregatet kan monteras i en vägnisch, vars höjd är minst 1900 mm. Se bild 9.

3.4. Skyddsräcke

Om ett skyddsräcke monteras runt aggregatet, måste de i bild 5 och tabell 2 angivna säkerhetsavstånden iaktas.

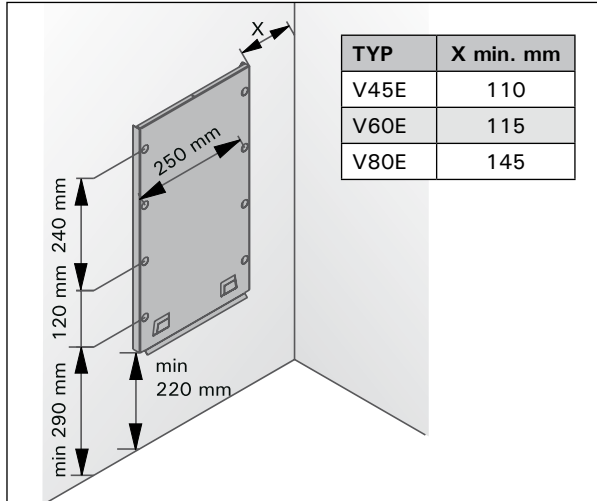
3.5. Elinstallation

Endast en auktoriserad elmontör får – under iakttagande av gällande bestämmelser – ansluta aggregatet till elnätet. Se punkts 3.1.1. "Inkoppling av anslutningskabel".

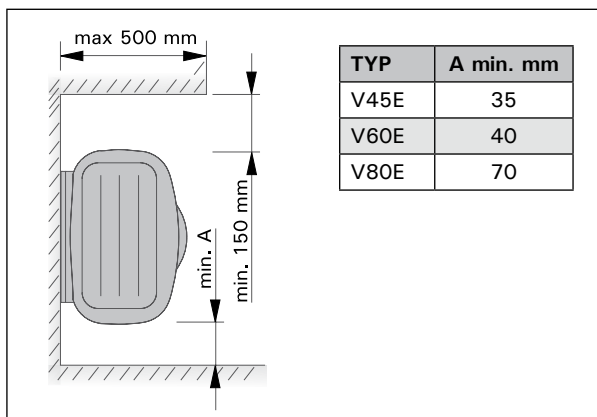
Ledningarna från aggregatet till styrenheten samt till kontrollamporna skall ha en tvärsnittsytta som motsvarar matarkabelns. Aggregatet monteras halvfäst till en kopplingsdosa på bastuns vägg. Se bild 10. Anslutningskabeln skall vara gummikabel typ H07RN-F eller motsvarande.

OBS! Det är förbjudet att använda anslutningskabel med PVC-isolering, eftersom PVC:n är värmeskör. Kopplingsdosa skall vara sköljtätt och placeras högst 50 cm över golvytan.

Om anslutnings- eller nätkablarna placeras på mer än 100 cm:s höjd på eller i bastuväggarna, skall de under belastning tåla minst 170 °C (t.ex. SSJ). Elutrustning som placeras högre än 100 cm ovanför bastugolvet skall vara godkänd för användning i 125 °C (märkning T125).



Kuva 8. Kiukaan asennustelineen paikka
Bild 8. Placering av aggregatets monteringsställning



Kuva 9. Kiukaan asennus seinäsyvennykseen
Bild 9. Montering i vägnisch

n ympäristölämpötilassa (merkintä T125).

VE-kiukaat on varustettu verkkoliittimien lisäksi liittimellä (P) (ei malli 230 V, 1-vaihe), joka antaa mahdollisuuden sähkölämmityksen ohjaukseen. Katso kuva 11.

Sähkölämmityksen ohjauskaapeli vietään suoraan kiukaan kytkentärasiaan, josta edelleen kytkentäjohton paksuisella kumikaapelilla kiukaan riviliittimelle.

3.5.1. Lämpöanturin asentaminen

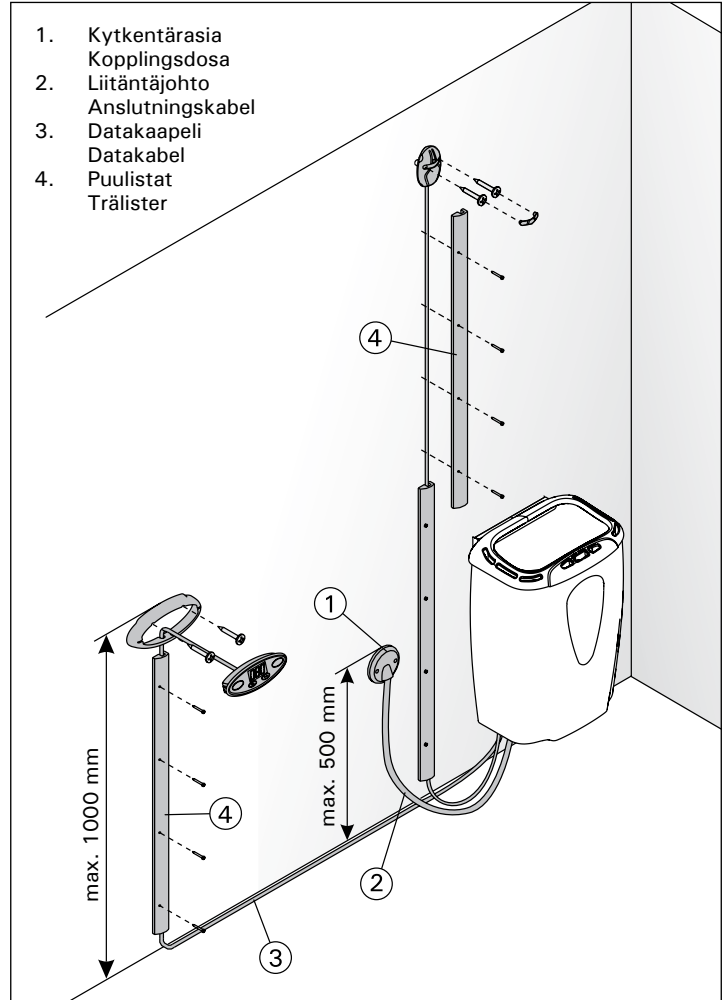
VE-kiukaan lämpöanturi on laitettu tilapäisesti suojaan liittämökotelon kannen alle, josta se tulee poistaa ja asentaa kuvan 5 osoittamaan paikkaan saunan seinälle.

Huom! Älä asenna lämpöanturia alle 1000 mm etäisyydelle suuntaamattomasta tuloilmaventtiilistä tai alle 500 mm etäisyydelle anturista poispäin suunnatusta venttiilistä. Katso kuva 6. Ilmavirta venttiilin lähellä viilentää anturia, jolloin ohjauselektronikka saa anturilta väärää tietoa saunan lämpötilasta. Tämän seurauksena kiuas voi ylikuumentua.

3.5.2. Ylikuumenemissuojan palauttaminen

Anturikotelossa on lämpöanturi ja ylikuumenemissuoja. Jos lämpötila anturin ympäristössä nousee liian korkeaksi, ylikuumenemissuoja laukeaa ja katkaisee virran kiukaalta pysyvästi. Lauenneen ylikuumenemissuojan palauttaminen on esitetty kuvassa 12.

Huom! Laukeamisen syy on selvitettävä ennen kuin palautuspainiketta painetaan.



Kuva 10. Kiukaan kytkentä
Bild 10. Anslutning av aggregat

VE-aggregaten har förutom nätuttag en kontakt (P) (inte modell 230 V, 1-fas) som möjliggör styrning av eluppvärmning. Se bild 11.

Styrkabeln för eluppvärmning leds direkt in i aggregatets kopplingsdosa, och därifrån med gummiklädd kabel av samma tjocklek som anslutningskabeln vidare till uttagsplinten.

3.5.1. Montering av temperaturgivaren

Givaren för VE-aggregatens termostat har tillfälligt placerats i skydd under anslutningshusets front, varifrån den bör avlägsnas och monteras på bastuväggen enligt bild 5.

OBS! Montera inte temperaturgivaren närmare än 1000 mm från ett runtomstrålände ventilationsgaller eller närmare än 500 mm från ett ventilationsgaller som är riktat bort från givaren. Se bild 6. Luftflödet nära ett ventilationsgaller kyler ner givaren och ger därmed felaktiga temperaturindikationer till styrelektroniken. Det kan innebära att aggregatet överhettas.

3.5.2. Återställning av överhettningsskydd

Givareboxen innehåller en temperaturgivare och ett överhettningsskydd. Om temperaturen i givarens omgivning stiger för högt, löser överhettningsskyddet ut strömmen till aggregatet. Återställning av överhettningsskyddet visas i bild 12.

OBS! Anledningen till att skyddet har utlösts måste fastställas innan knappen trycks in.

3.5.3. VE-kiukaan ohjauspaneelin asentaminen

Ohjauspaneeli voidaan pienjännitteisenä ja roisketiiviinä asentaa melko vapaasti mihin tahansa paikkaan. Jos paneeli asennetaan saunatiloihin, tulee asennuspaikan olla vähintään minimisuojaetäisyyden päässä kiukaasta ja paneeli tulee asentaa korkeintaan metrin (1 m) korkeuteen. Kiinnitys voidaan tehdä saunatiloissa esim. kiukaan suojakaiteeseen, seinään tai vaikkapa kiinteään laudeosaan. Paneeli voidaan asentaa pesuhuoneeseen, pukuhuoneeseen tai asuintilaan.

Paneelin mukana toimitetaan n. 3 m:n mittainen datakaapeli, jota voidaan tarvittaessa lyhentää. Saatavana on myös 5 ja 10 m:n datakaapeleita.

VE-kiukaan ohjauspaneelin mukana toimitetaan kolme puista peitelistää, asennuskaulus ja kaksi ruuvia, joilla paneeli kiinnitetään sopivalle korkeudelle. Johtoputkitus seinän rakenteissa antaa mahdollisuuden viedä kaapeli piiloasennuksena ohjauspaneelin asennuspaikalle, muutoin joudutaan asennus tekemään pinta-asennuksena. Katso kuva 10. Datakaapelin signaalit ovat heikkovirtasignaaleja, joten paneeli voidaan asentaa turvallisesti mille tahansa alustamateriaalille.

VE-kiukaan ohjauspaneelin asennusohje:

1. Ohjauspaneelin asennuskaulus asennetaan sopivaan käyttöpaikkaan siten, että datakaapeli pujotetaan kauluksen läpi ja asetetaan kulkemaan kaulukseen tehdyn kolon kautta, jolloin kaapeli jää kiinnitysalustan ja kauluksen väliin. Ohjauspaneelin kiinnittämiseen pakkauksessa on kaksi kiinnitysruuvia.
2. Ohjauspaneeli asetetaan kaulukseen vetämällä ylimääräinen johtolenkki kauluksen läpi. Paneeli lukittuu asennuskauluspaneelin sivuilla olevilla

3.5.3. Montering av VE-aggregatets styrpanel

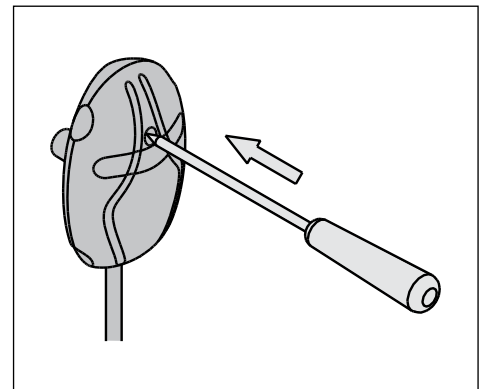
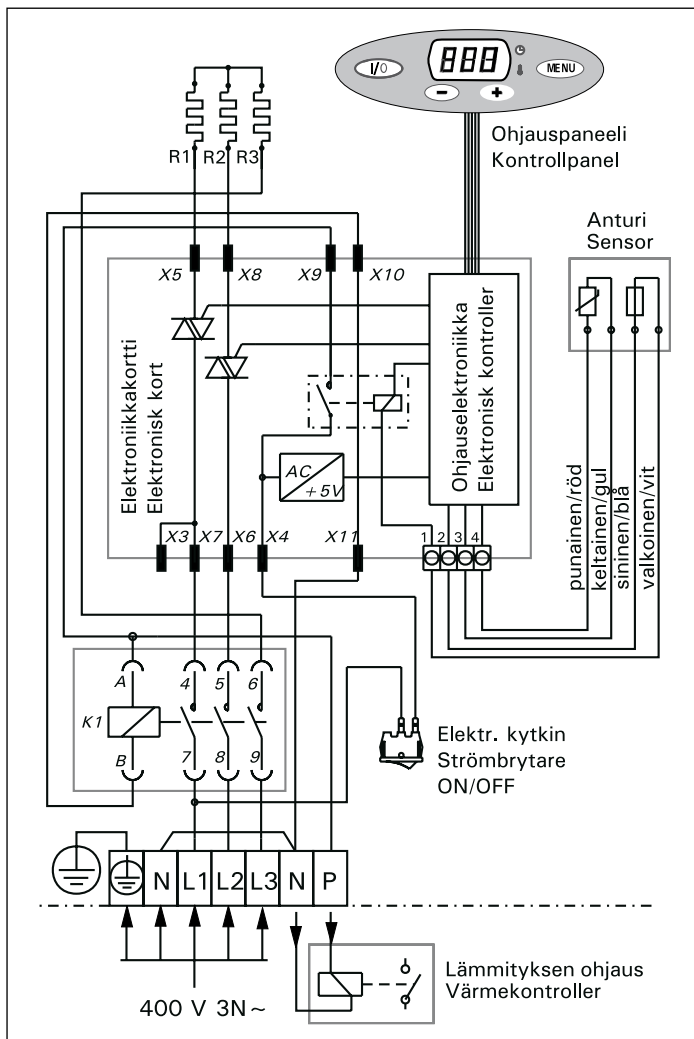
Styrpanelen har låg spänning och är stänkskyddad och kan därför monteras relativt fritt på vilken plats som helst. Om panelen monteras i bastun, bör den placeras minst på minimiavstånd från aggregatet och monteras på högst en meters (1 m) höjd. I bastun kan panelen fästas exempelvis i aggregatets skyddsräcke, på väggen eller en fast del av bastulaven. Panelen kan också monteras i tvättrummet, omklädningsrummet eller bostaden.

Med panelen levereras en ca 3 meter lång monteringskabel, som kan förkortas vid behov. 5- och 10-meterskablar finns också tillgängliga.

Med VE-aggregatet levereras tre täcklistor i trä för anslutningskabeln, en monteringskrage och två skruvar, med vilka panelen fästs på lämplig höjd. Rördragning i väggkonstruktionen möjliggör dold montering av kabeln till styrpanelen. I annat fall måste ytmontering ske. Se bild 13. Signalerna från styrpanelkabeln är i svag ström, så panelen kan tryggt monteras på vilket material som helst.

Monteringsanvisningar för VE-aggregatets styrpanel:

1. Styrpanelens monteringskrage monteras på ett lämpligt ställe så att styrpanelens kabel träs genom kragen och placeras att löpa längs fördjupningen i kragen. Kabeln kommer då att ligga mellan monteringsytan och kragen. I förpackningen finns två skruvar för montering av styrpanelen.
2. Styrpanelen läggs i kragen genom att dra den extra ledningsöglan genom kragen. Panelen låses fast monteringskragen med fjäderhållarna på panelens



Kuva 12. Ylikuumenemissuojan palautuspainike
Bild 12. Överhettningsskydd

Kuva 11. VE-kiukaan sähkökytkennät
Bild 11. Elinstallationer av VE-aggregat

jousipidikkeillä.

3. Kaapeli voidaan tarvittaessa suojata puulistoilla (3 kpl).
4. Kaapelin vapaa pää liitetään kiukaan datakaapelin liittimeen (B). Katso kuva 7. **On tärkeää, että kaapelin värikoodatut johtimet kytketään, kuten kohdassa 3.1.1. "Liitäntäkaapelin kytkeminen kiukaaseen" on esitetty.**

3.6. Sähkökiukaan eristysresistanssi

Sähköasennusten lopputarkastuksessa saattaa kiukaan eristysresistanssimittauksessa esiintyä "vuotoa", mikä johtuu siitä, että lämmitysvastuksien eristeaineeseen on päässyt imeytymään ilmassa olevaa kosteutta (varastointi/kuljetus). Kosteus saadaan poistumaan vastuksista parin lämmityskerran jälkeen.

Älä kytke sähkökiukaan tehonsyöttöä vikavirtakytkimen kautta!

sidor.

3. Vid behov kan anslutningskabeln skyddas med trälistor (3 st.).
4. Anslutningskabelns fria ända kopplas till uttaget på aggregatets styrpanel (B). Se bild 7. **Det är viktigt att kabelns färgkodade ledningar kopplas på det sätt som beskrivs i 3.1.1. "Inkoppling av anslutningskabel".**

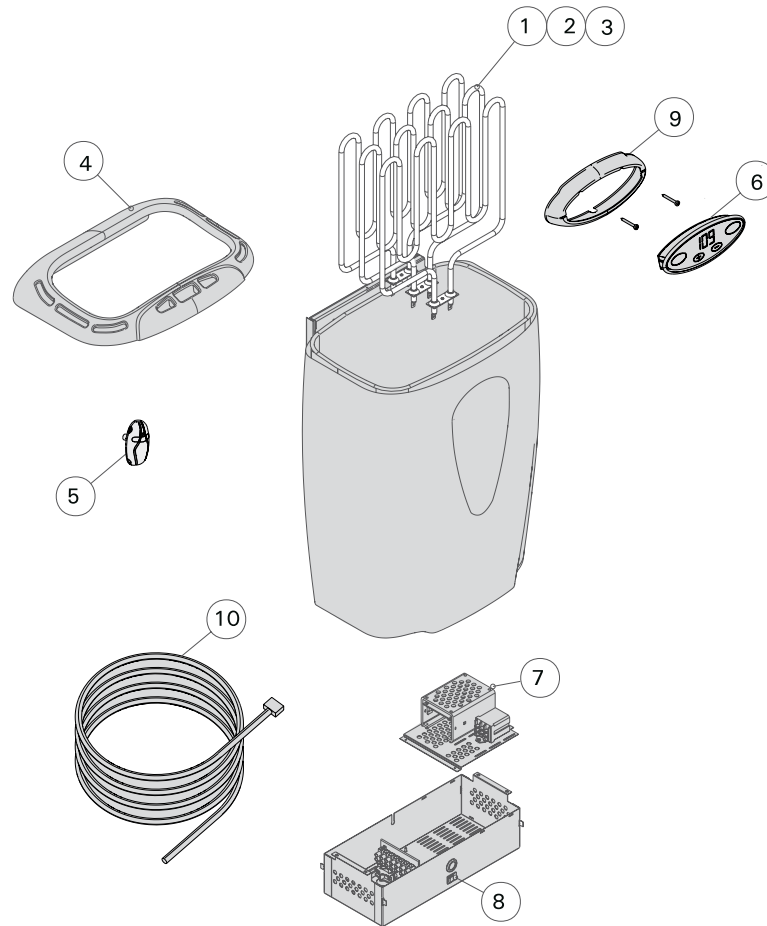
3.6. Elaggregatets isoleringsresistans

Vid slutgranskningen av elinstallationerna kan det vid mätningen av aggregatets isoleringsresistans förekomma "läckage", till följd av att fukt från luften trängt in i värmemotståndens isoleringsmaterial (lager/transport). Fukten försvinner ur motståndet efter några uppvärmningar.

Anslut inte aggregatets strömmatning via jordfelsbrytare!

4. VARAOSAT

4. RESERVDLAR



				SSTL/EGFF
1.	Vastus 1500 W/230 V	Värmeelement 1500 W/230 V	ZSK-690	8260990
2.	Vastus 2000 W/230 V	Värmeelement 2000 W/230 V	ZSK-700	8260992
3.	Vastus 2670 W/230 V	Värmeelement 2670 W/230 V	ZSK-710	8260993
4.	Löylynohjain	Värmeluftledare	ZSM-40	
5.	Lämpöanturi	Temperaturgivare	WX232	
6.	Ohjauspaneeli	Styrpanel	ZSME-100-3	
7.	Tehoyksikkö	Strömförsörjningsenhet	ZSM-80T	
8.	Päävirtakytkin	Huvudströmbrytare	ZSK-684	
9.	Seinäasennuskaulus	Väggmonteringskrage	ZSME-80	
10.	Datakaapeli, 3 m Datakaapeli, 5 m (lisävaruste) Datakaapeli, 10 m (lisävaruste)	Datakabel, 3 m Datakabel, 5 m (tillval) Datakabel, 10 m (tillval)	WX250 WX251 WX252	8260912 8260911 8260910

FI

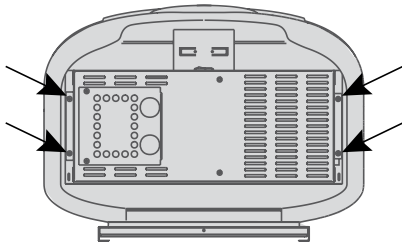
Vastusten vaihtaminen

SV

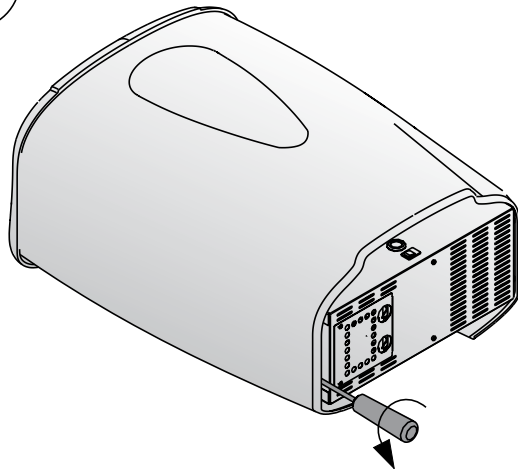
Byte av värmelement

1

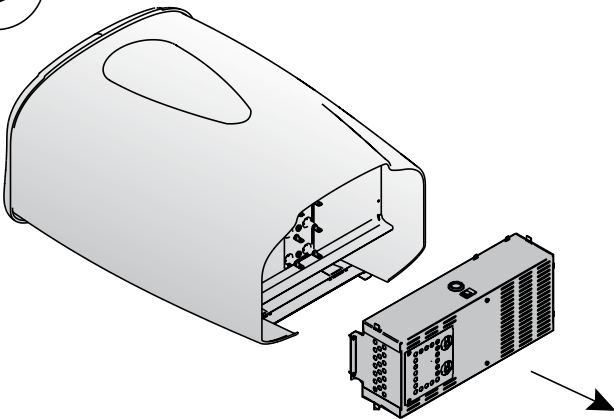
RUUVI
SKRUV
SCREW
SCHRAUBE
TORNILLO
VITE
КРЕПЕЖНЫЙ ВИНТ
KRUVI



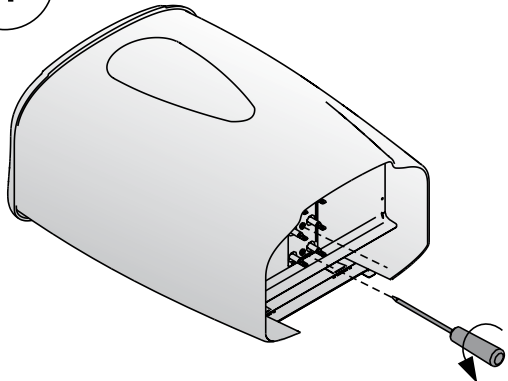
2



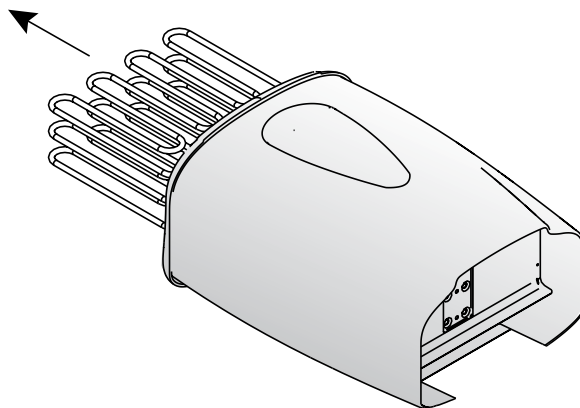
3



4



5

**HARVIA**

Harvia Oy
PL12
40951 Muurame
Finland
www.harvia.fi