



Asennusohje

Installation Manual ● Montageanleitung ● Notice de montage ● Istruzioni per il montaggio
Manual de montaje ● Monteringsanvisning ● Installatiegids

Camping-autokatos Ralf 28 m²

Carport ● Blockhaus ● Maisonnette en poutres ● Casa di travi ● Casa de jardin ●
Anneks ● Tuinhuis

Leveys 400 x Syvyys 700 x Korkeus 406 cm

Width/Depth/Height ● Breite/Tiefe/Höhe ● Largeur/Profondeur/Hauteur ● Lunghezza/Profondita/Altezza
● Ancho/Profundidad/Altura ● Brede/Dybde/Højde ● Breedte/Diepte/Hoogte



Valmistajalla on oikeus tehdä tuotteeseen teknisiä muutoksia ● The producer shall have the right to make technical changes to the product ● Technische Änderungen vorbehalten ● Le producteur réserve le droit d'effectuer des modifications techniques au produit ● Il produttore mantiene il diritto di apportare modifiche tecniche al prodotto ● Reservado el derecho a modificaciones técnicas ● Produsent forbeholder seg retten til å endre tekniske egenskaper ved produktet ● Alle rechten en technische wijzigingen voorbehouden



Yleistä

Hyvä asiakas,

iloitsemme siitä, että olet valinnut korkealaatuisen Puiduvennad-autokatoksen!

Tärkeitä tietoja autokatoksestasi

On erittäin tärkeää, että luet tämän asennusohjeen kokonaisuudessaan ennen asennuksen aloittamista. Näin voit välttää mahdolliset ongelmat ja turhat aikaviiveet myöhemmin.

Säilytysohjeet ennen asennusta:

Varmista ennen asennusta, että toimitettu tuote säilytetään tasaisella alustalla siten, että puuosat eivät ole suoraan kosketuksissa maahan. Tuote tulee suojata sääolosuhteilta (kosteus, suora auringonvalo).

Tuotetta ei saa säilyttää lämmitetyssä tilassa!

Tarkista toimituksen sisältö:

Tarkista toimituksen sisältö hyvissä ajoin (14 päivän kuluessa toimituksesta) ennen asennusta tai ennen asennustiimin tilaamista, vertaamalla toimitusta osaluetteloon.

Mikäli jokin osa puuttuu tai on viallinen, toimitamme sen mahdollisimman nopeasti. Yhteystietomme löydät osoitteesta:

<https://holzbrueder-carports.de/>

Emme voi hyvittää asennusyritykselle mahdollisesti aiheutuvia viivästyksistä johtuvia lisäkustannuksia.

Hoito-ohjeet:

Mikäli puu on käsittelemätöntä, säännöllinen suojaava pintakäsittely on ehdottoman tärkeää!

Tutustu myös tarkemmin osioon: "Hoito-ohjeet / Pintakäsittely".

Hoito-ohjeet tuotteille, jotka on valmistettu:

- **Käsittelemättömästä havupuusta tai liimapuusta.**

Toimitetut puuosat ovat käsittelemättömiä, joten niiden suojaaminen säännöllisellä pintakäsittelyllä on erittäin tärkeää.

Suositus:

Ensimmäinen käsittely kaikilta puolilta puunsuoja-aineella (suoja lahoittajasieniltä ja hyönteisiltä), jonka jälkeen väli- ja loppukäsittely laadukkaalla puunsuojalasuorilla (väri, UV-suoja, säänkestävyys).

Säännöllinen huoltokäsittely on välttämätön!

Säännöllinen huoltomaalaus on tarpeen.

Huolehdi aina hyvästä UV-suojasta sekä noudata puunsuojalasuorin valmistajan käsittelyohjeita.

• **Käsitelty tai kyllästetty havupuu**

Puu on saanut jo ensimmäisen käsittelyn vesipohjaisella kyllästeellä. Tämä suojaa puuta sienien ja hyönteisten aiheuttamilta vaurioilta.

Suositus:

Pinnan jatkokäsittely ennen asennusta on suositeltavaa. Ennen maalaamista pinta tulee puhdistaa huolellisesti. Tämän jälkeen on suositeltavaa tehdä väli- ja loppukäsittely laadukkaalla puuöljyllä tai puunsuojalaserilla.

Säännöllinen huoltomaalaus on tarpeen!

Huolehdi aina hyvästä UV-suojasta ja noudata valmistajan käsittelyohjeita.

Erityiset hoito-ohjeet värikäsitellyille osille (Holzbrüderin tuotteet)

Rakennussarjojemme värikäsitellyt osat on käsitelty korkealaatuisella puuvärillä.

Tällä käsittelyllä on seuraavat ominaisuudet kyseisellä alueella:

- Suojaa sinistymiseltä
- Suojaa UV-säteilyn aiheuttamilta vaurioilta
- Ei hilseile tai lohkeile
- Vähentää puun turpoamista ja kutistumista

Tietoa kokoamisesta:

- Jokaisen värikäsitellyn rakennussarjan mukana toimitetaan korjauspakkaus puuväriä. Väri tulee sekoittaa huolellisesti ennen käyttöä.
- Käsittelemättömät sahatut reunat on käsiteltävä kahdesti tällä lasuurivärillä ennen osan asennusta.
- Kaikki ruuvinreiät tai muut puupinnan vauriot, jotka syntyvät asennuksen aikana värikäsitellyille osille, on myös käsiteltävä vähintään kahdesti tällä värillä asennuksen yhteydessä.
- Rakennuspaikalla voidaan tehdä välihionta hienolla hiomapaperilla ja lisätä sen jälkeen uusi pintakäsittelykerros pinnan viimeistelemiseksi.

Huolto:

- Puuosien pinta on tarkastettava vaurioiden varalta säännöllisin väliajoin (vähintään kerran vuodessa), ja mahdolliset vauriot tai ilmenevät kuivumishalkeamat on korjattava välittömästi.
- Pinnan pitkäaikaisen suojan ja kunnossapidon varmistamiseksi on tehtävä huoltomaalauksia, joiden tiheys riippuu sijainnista ja käyttöolosuhteista, ja ne on suoritettava ennen näkyvien vaurioiden ilmestymistä.

Huomioithan, että painetut värimallit ovat viitteellisiä, eivätkä sitovia. Väripoikkeamat ovat mahdollisia.

Säilytysjäljet kokonaan värikäsitellyissä osissa johtuvat valmistusteknisistä syistä.

Kokoaminen

Kokoonpanoon tarvitaan vähintään kaksi henkilöä.

Rakennustöitä suoritettaessa on noudatettava kaikkia asiaankuuluvia turvallisuusmääräyksiä, ja on käytettävä henkilökohtaisia suojavarusteita, kuten suojakäsineitä, suojalaseja ja kypärää.

Vakaan, kestävä ja ammattimaisen kokoonpanon edellytyksenä on huolellinen perustustyö.

Suosittellemme pylväiden asentamista erillisiin anturoihin. Huomioi, että perustustarvikkeet (betoni, tukikengät, ankkuripultit jne.) eivät sisälly toimitukseen.

Ennen asennusta on mitattava alue tarkasti, johon autotalli (carport) tullaan asentamaan. Merkitse pylväiden sijainnit piirustuksen mukaisesti.

Kaikki carportin rakennekuvaukset löytyvät tästä kokoamisohjeesta yksityiskohtaisten kuvien muodossa. Etene vaihe vaiheelta kuvien avulla, jotta saat rakenteen koottua oikein.

Tuotteen takuehdot saat meiltä tuotteen mukana – tuotteelle myönnetään kahden vuoden takuu takuulupauksemme mukaisesti.

Carport on valmistettu korkealaatuisesta pohjoismaisesta kuusesta ja luokitellusta, lujuuslajitellusta puusta (C24-luokka). Mikäli carport ei tarkastuksista huolimatta ole kunnossa, voit ilmoittaa asiasta jälleenmyyjällesi ilmoittamalla tilausnumeron ja ostotodistuksen.

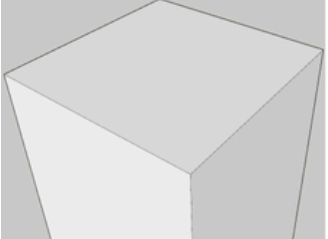
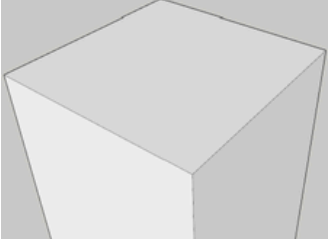
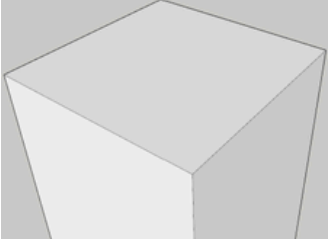
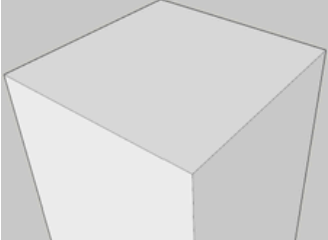
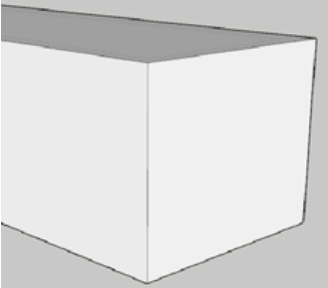
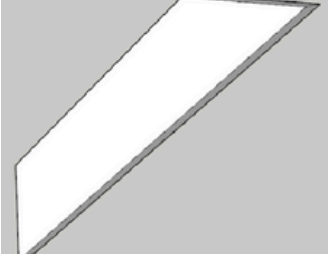
Reklamaatiota käsitellään takuuasiana vain, jos toimitat jälleenmyyjällesi tilausnumeron ja ostokuitin!

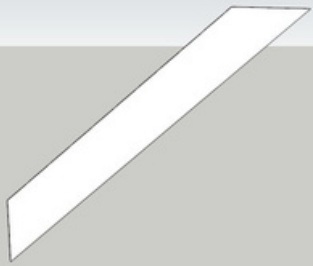
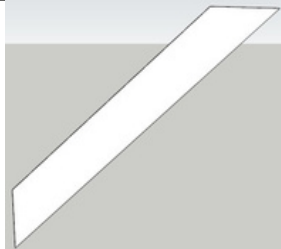
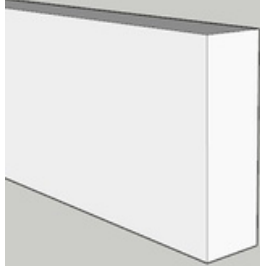
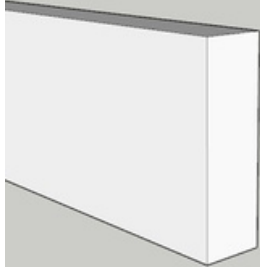
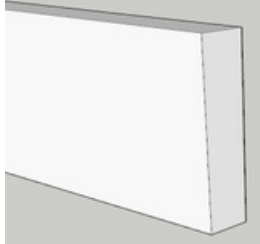
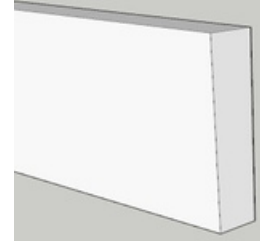
Poikkeamat, jotka eivät oikeuta reklamaatioon:

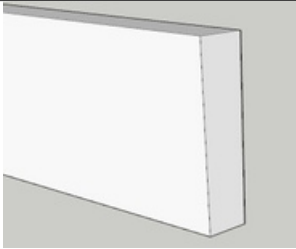
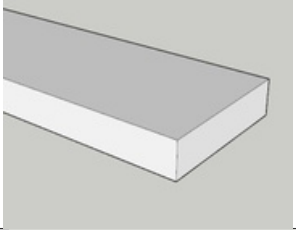
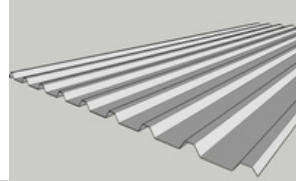
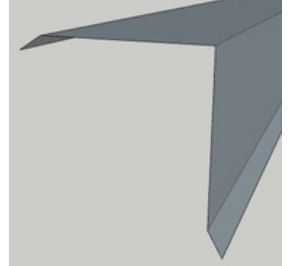




- Puu on luonnonmateriaali, joten luonnollisista ominaisuuksista johtuvat huomautukset eivät kuulu takuun piiriin.
- Materiaalireklamaatioita ei hyväksytä, jos osat on jo maalattu.
- Puuhun kiinteästi liittyneet oksat.
- Värimuutokset puupinnassa, mikäli ne eivät vaikuta tuotteen käyttöikään.
- Halkeamat / kuivumishalkeamat, jotka eivät ole läpimeneviä eivätkä heikennä rakenteen kestävyyttä.
- Puurakenteiden vääntyminen, edellyttäen että osat ovat edelleen asennettavissa.
- Kattolevyjien näkymättömillä puolilla voi esiintyä höyläämättömiä pintoja, värierotuksia ja puun luonnollisia reunoja.
- Myöhemmät reklamaatiot, jotka johtuvat virheellisestä asennuksesta tai carportin painumisesta puutteellisten perustusten vuoksi, eivät kuulu takuun piiriin.
- Vääränlaisen hoidon tai virheellisen tai puuttuvan pintakäsittelyn (esim. osien vääntyminen) aiheuttamista vaurioista ei voida esittää takuupyynnöitä.

Toivomme ymmärrystä siihen, että takuu kattaa ainoastaan viallisten materiaalien korvaamisen.

Kaikki muut vaatimukset on rajattu takuun ulkopuolelle!

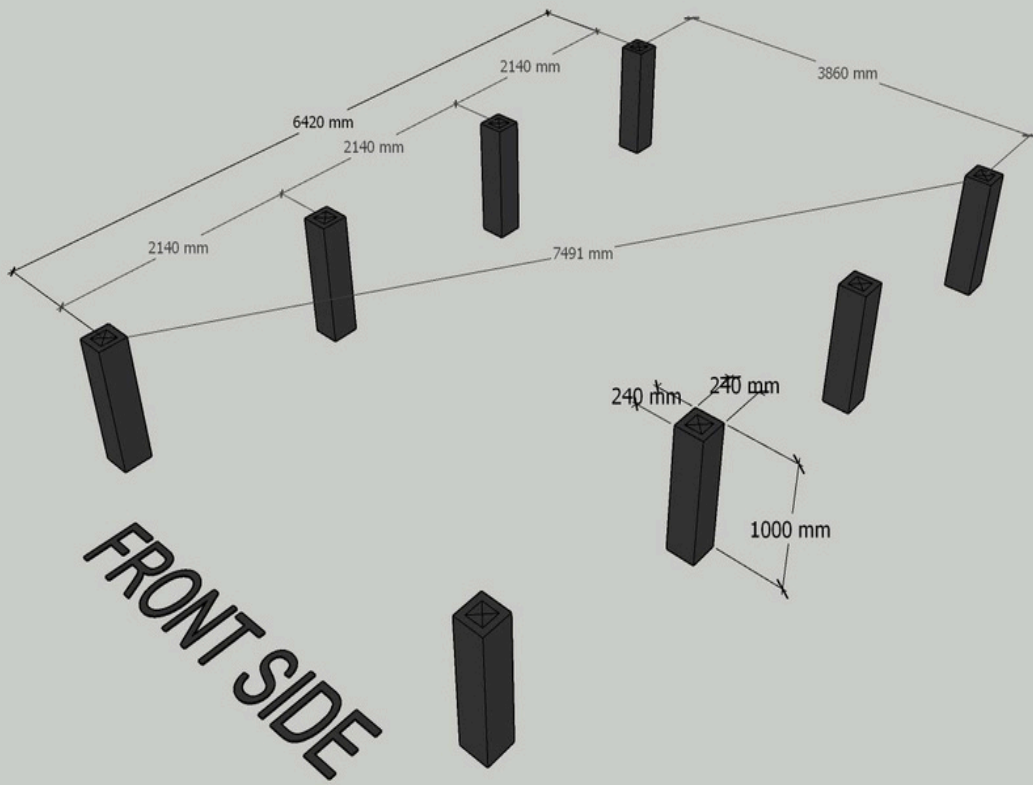
Number Numero	Material Materiaali	Size Koko	Amount Määrä
1		140x140x3724	2
2		140x140x3649	2
3		140x140x3575	2
4		140x140x3500	2
5		140x140x4000	4
6		45x145x800 45o	8

7		45x145x1130 45o & 47o	2
8		45x145x1218 45o & 43	2
9		45x145x4580	9
10		45x145x2380	9
11		21x145x4000	2
12		21x145x2380	2

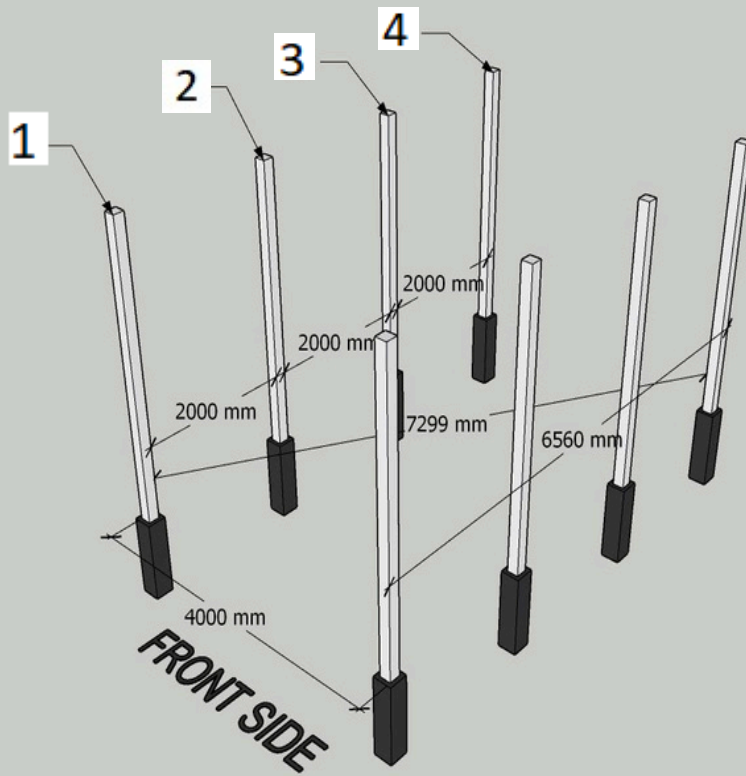
13		21x145x4580	2
14		21x95x4000	24
15		1150x3700	8
16		120x120x2000mm	10
17		65x90	28
18		TX20 4,8x40	224
19		TX40 8x200	66
20		TX30 6x120	8

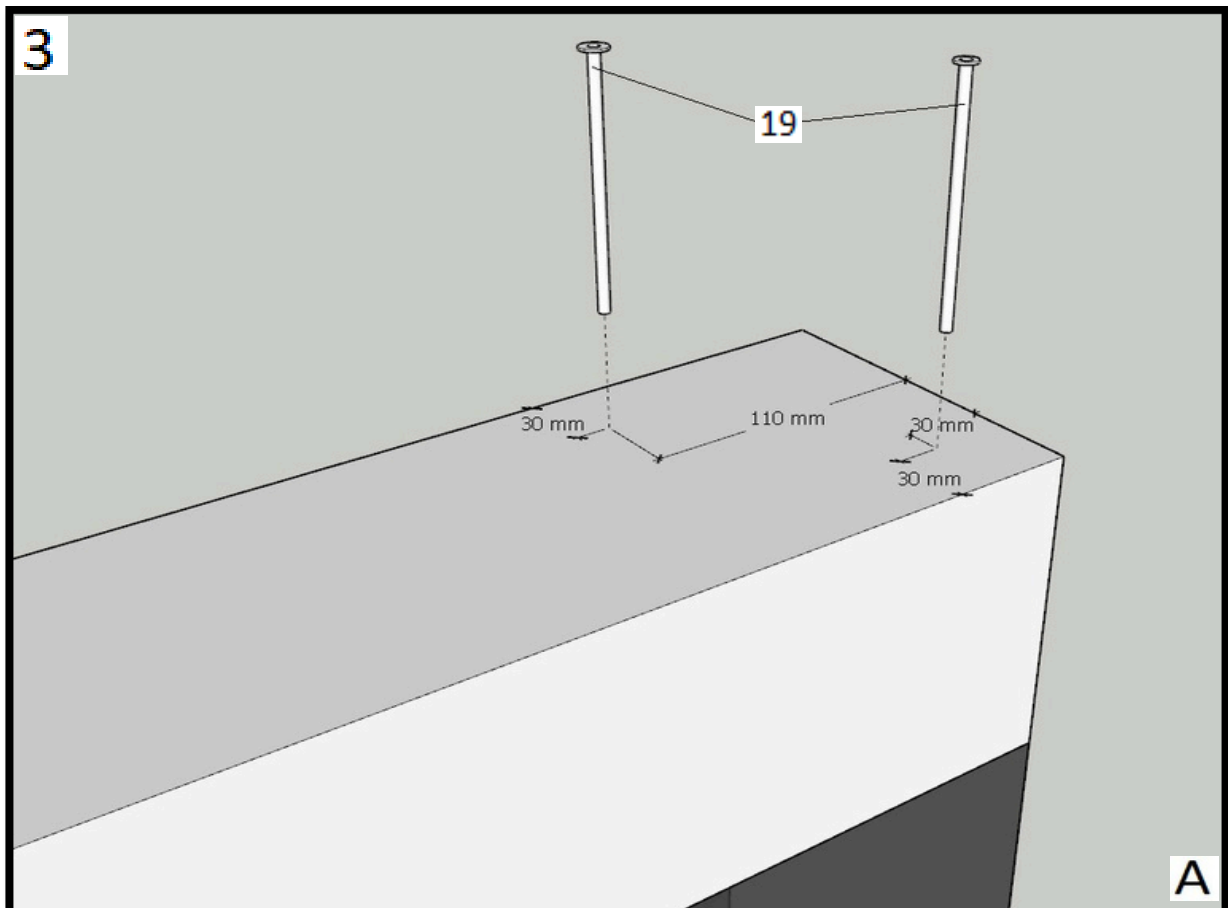
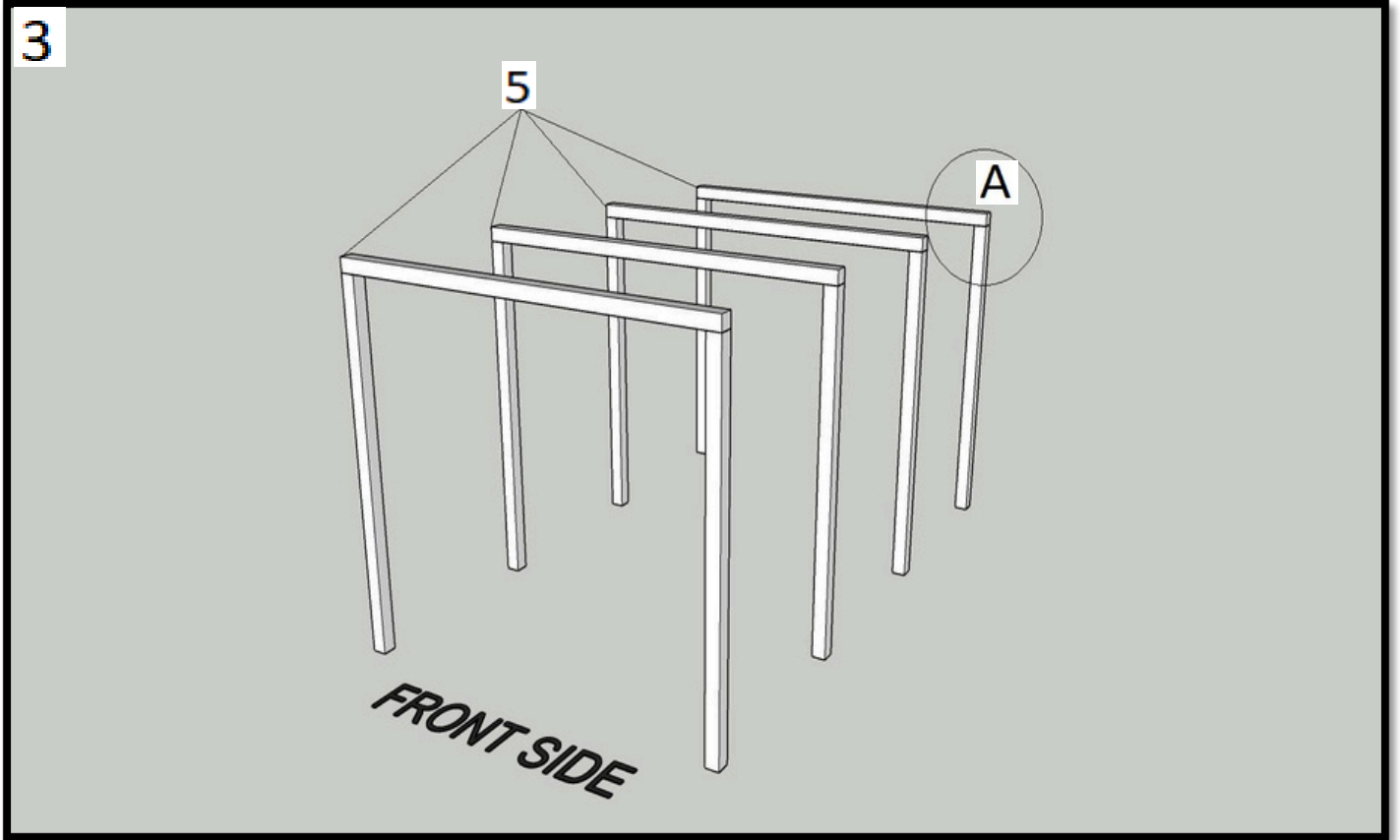
21		NAIL 4x60	220
22		TX40 8x120	8
23		TX20 4,5x55	96
24		M8 4,8x20	370

1



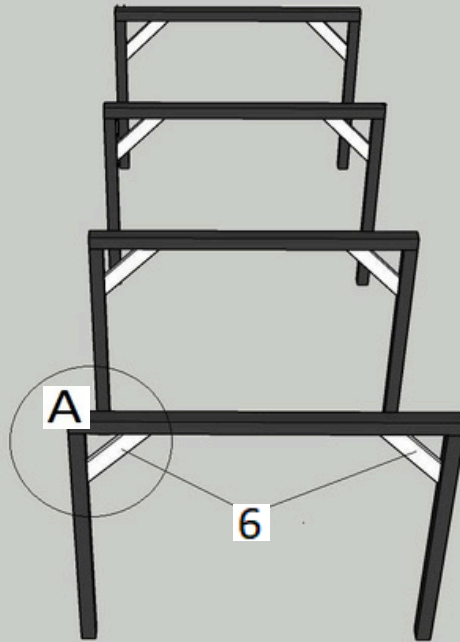
2





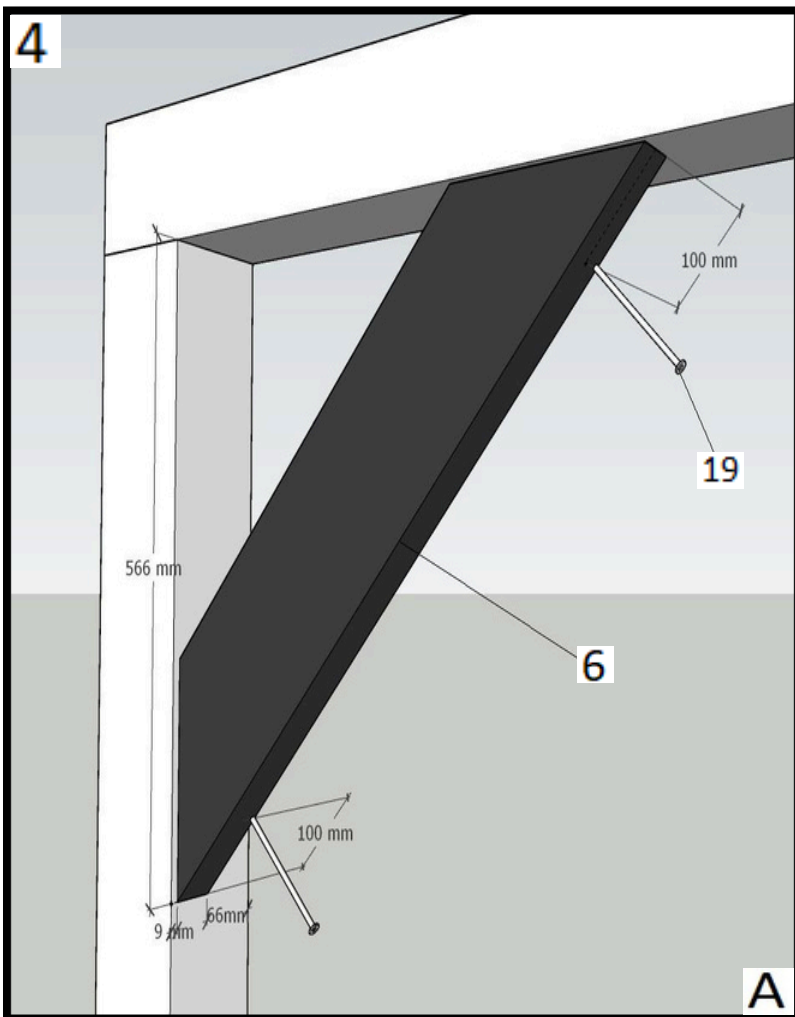


4



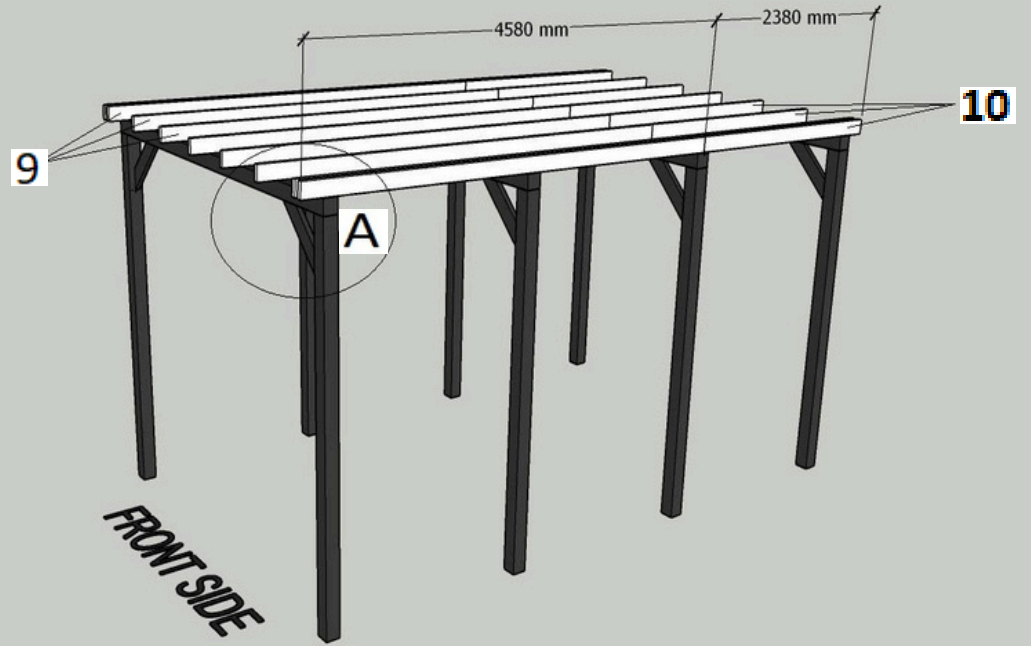
FRONT SIDE

4

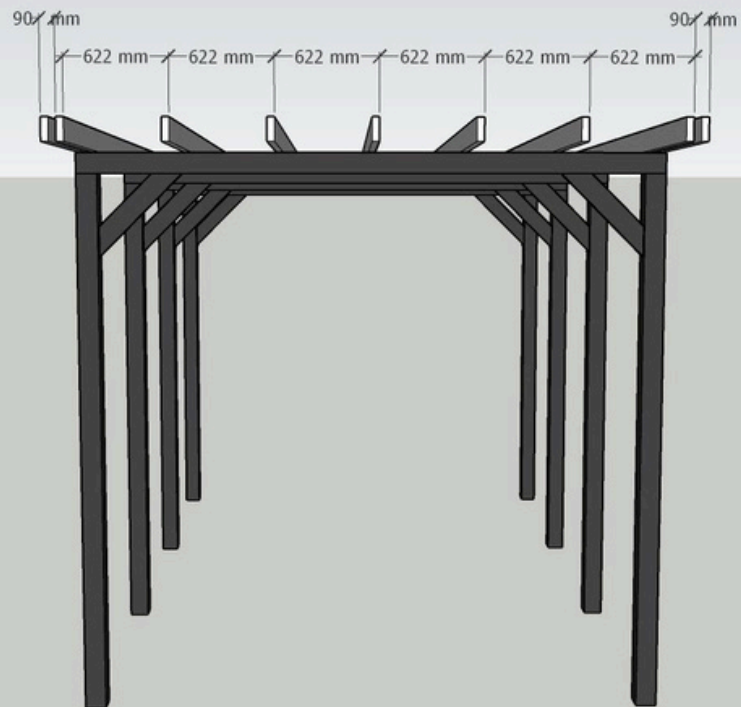


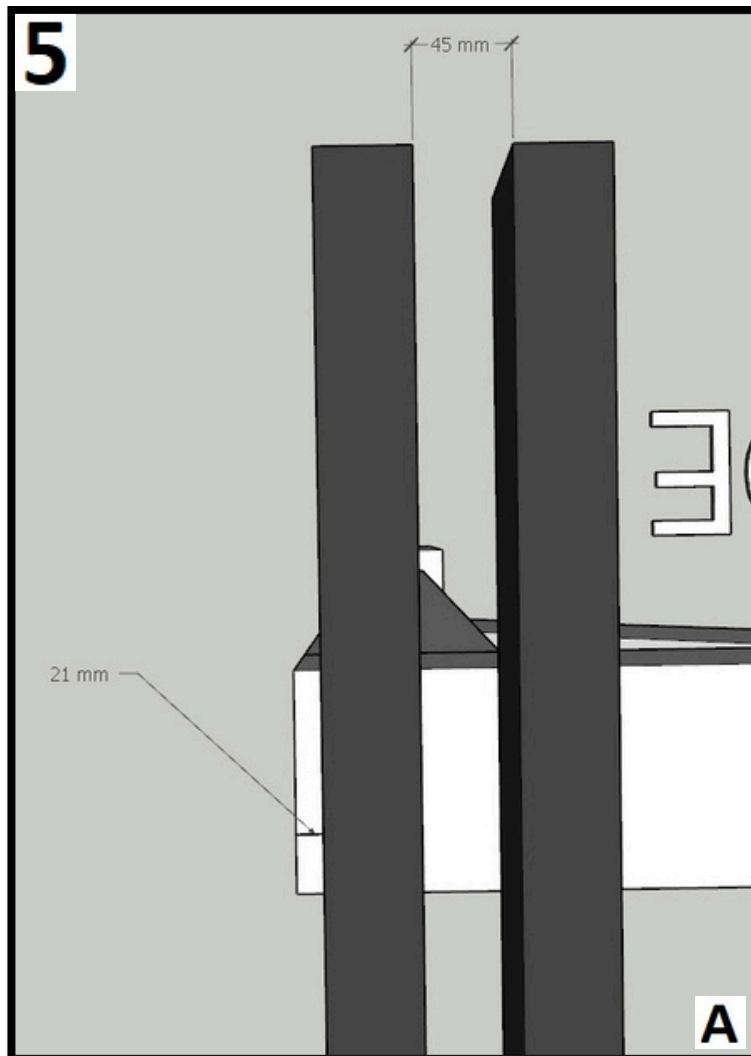
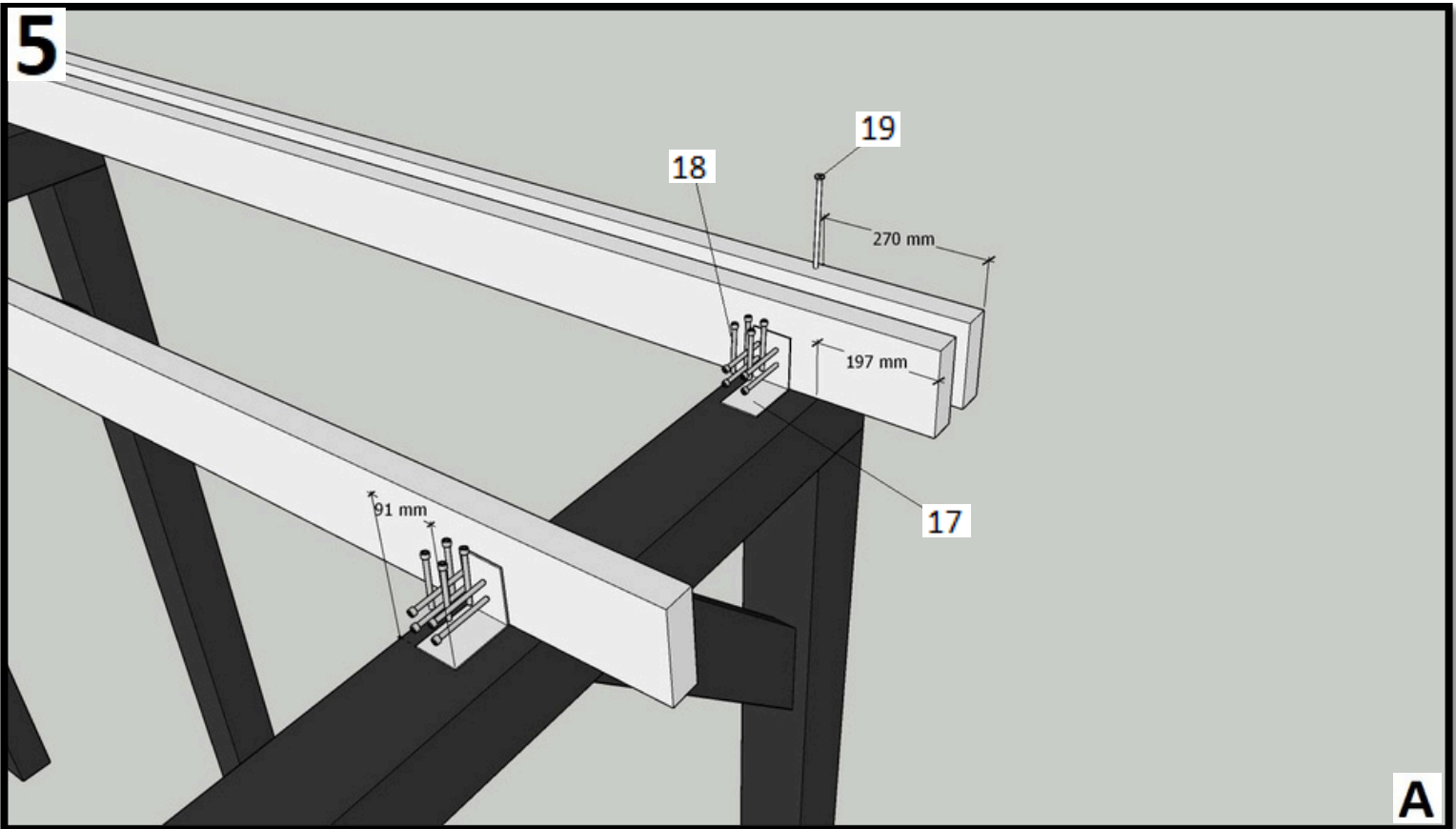


5



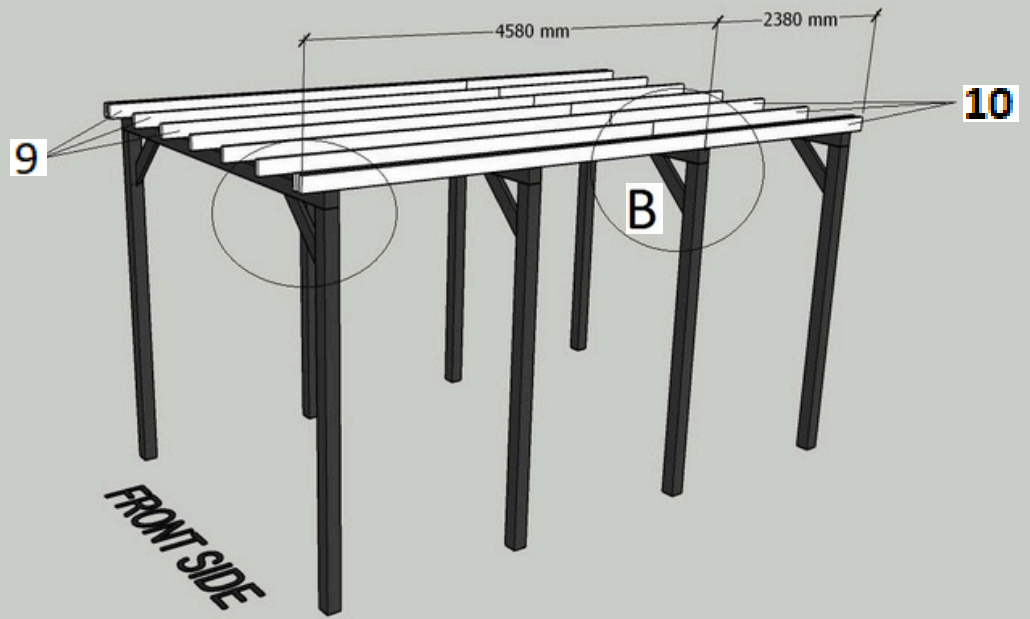
5



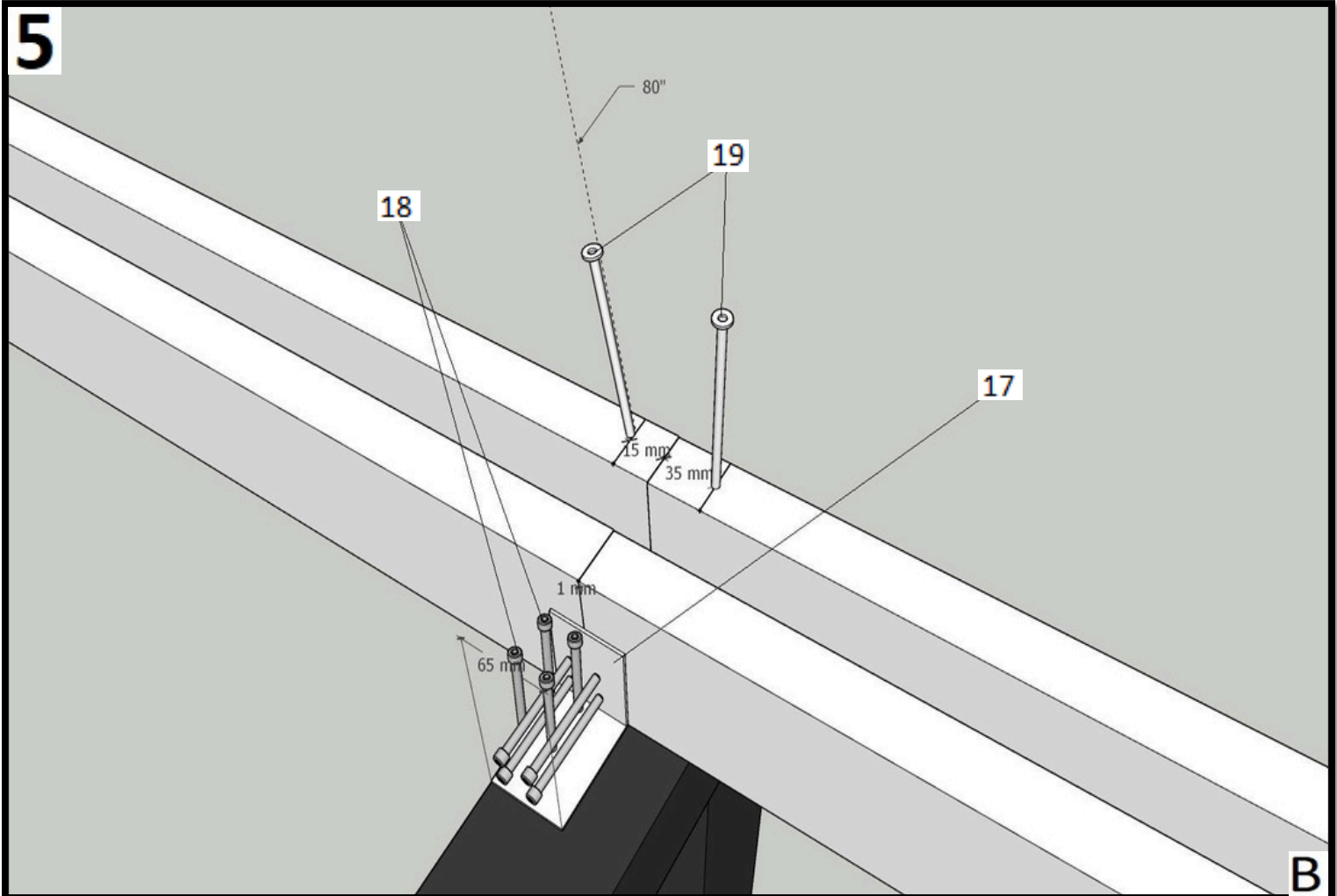


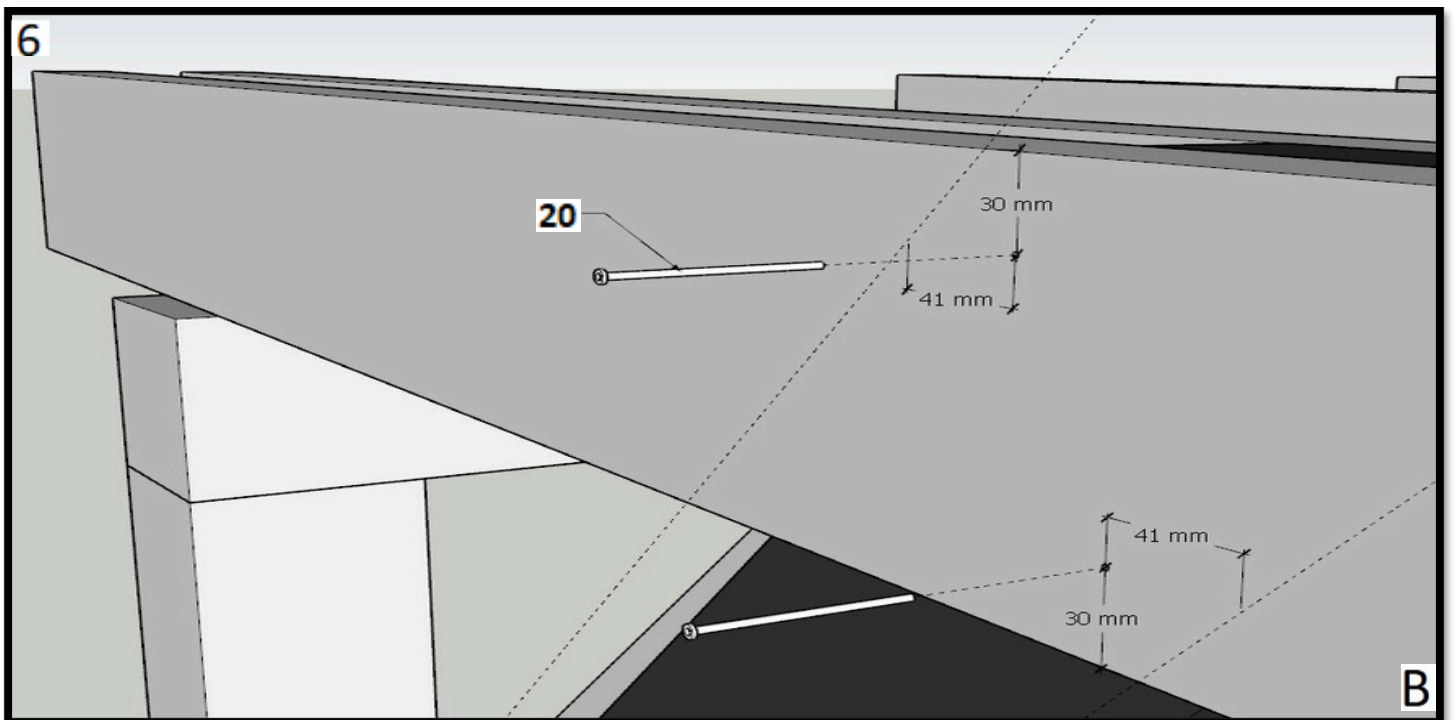
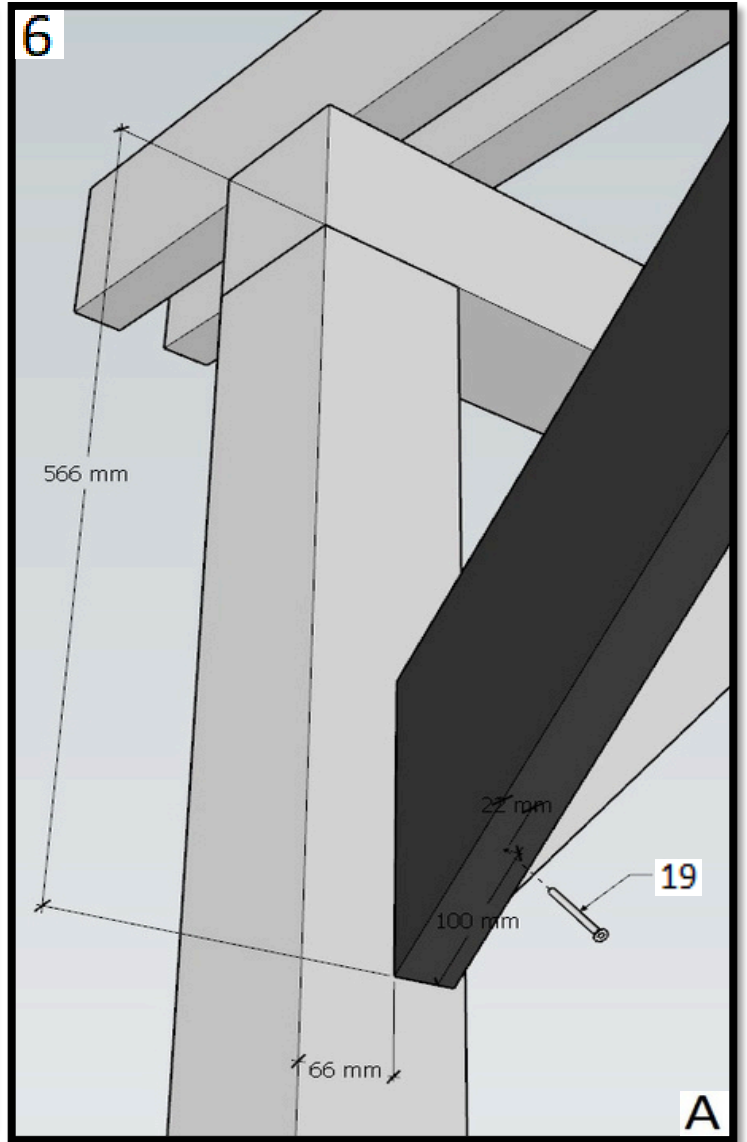
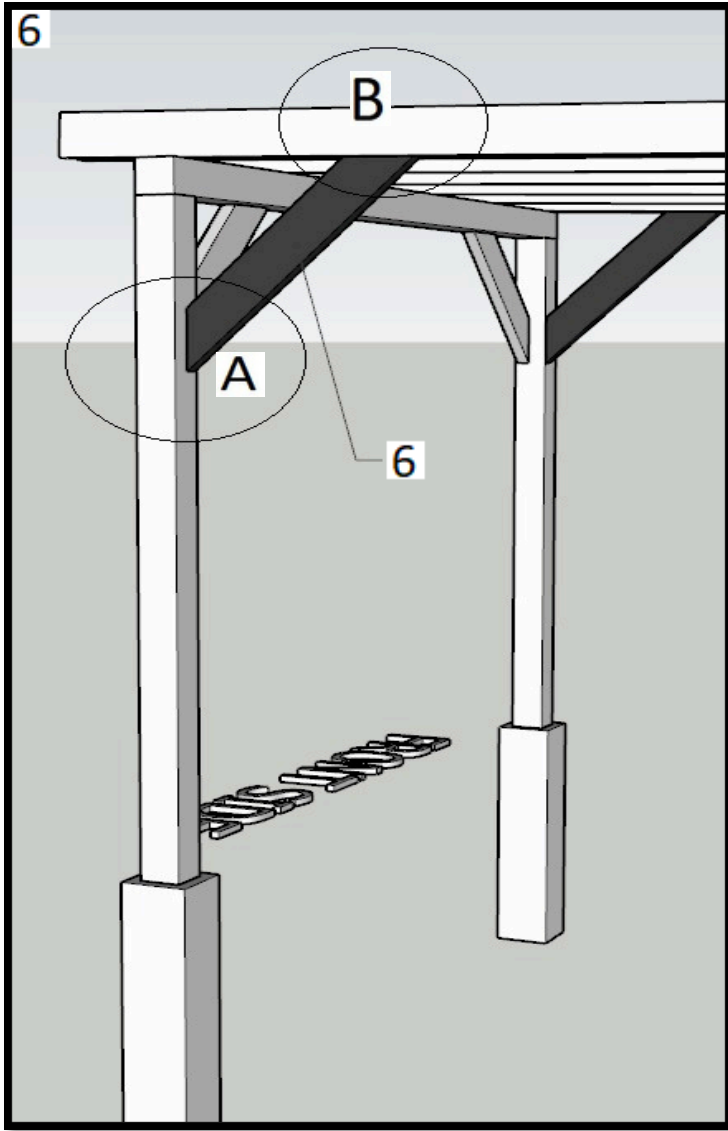


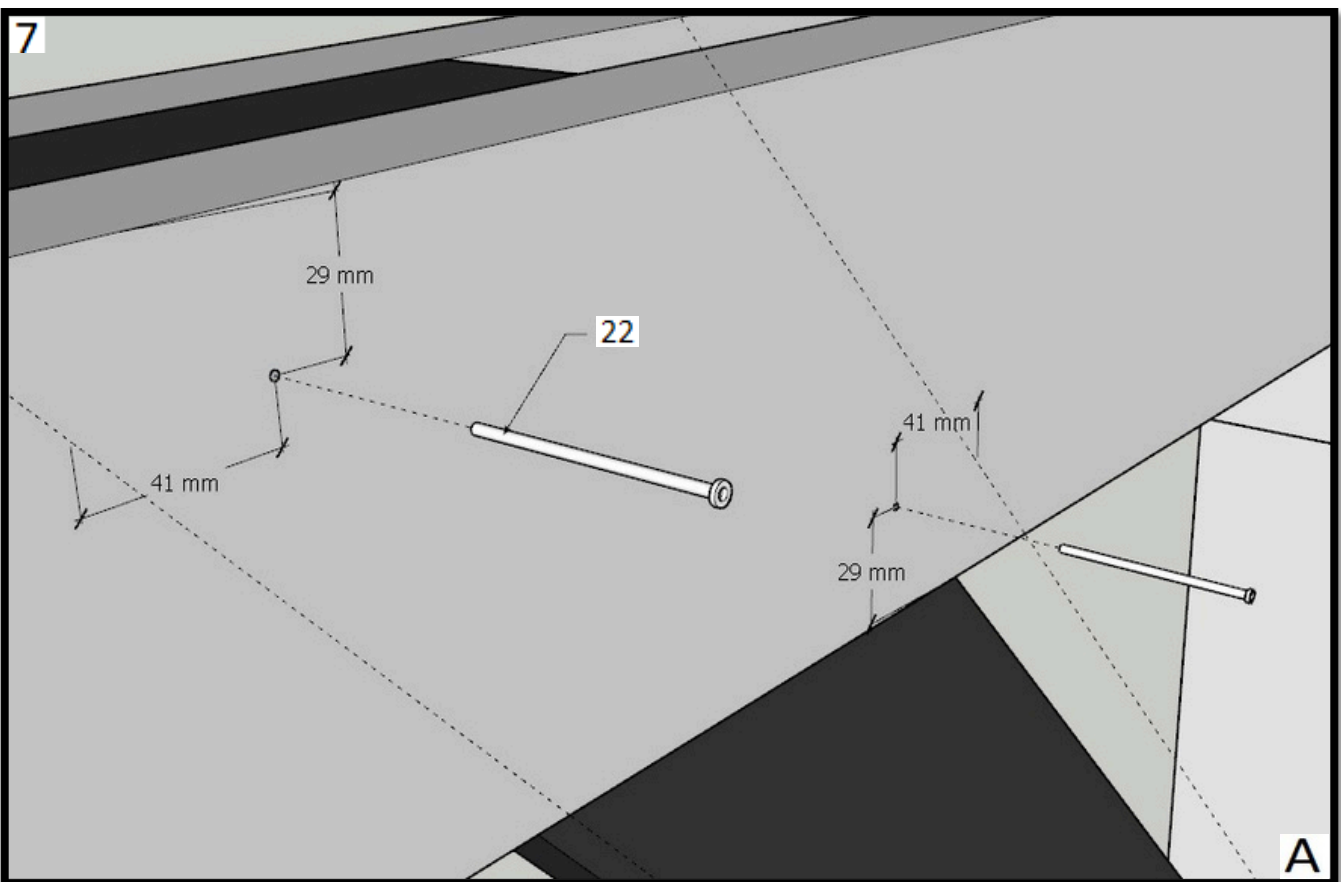
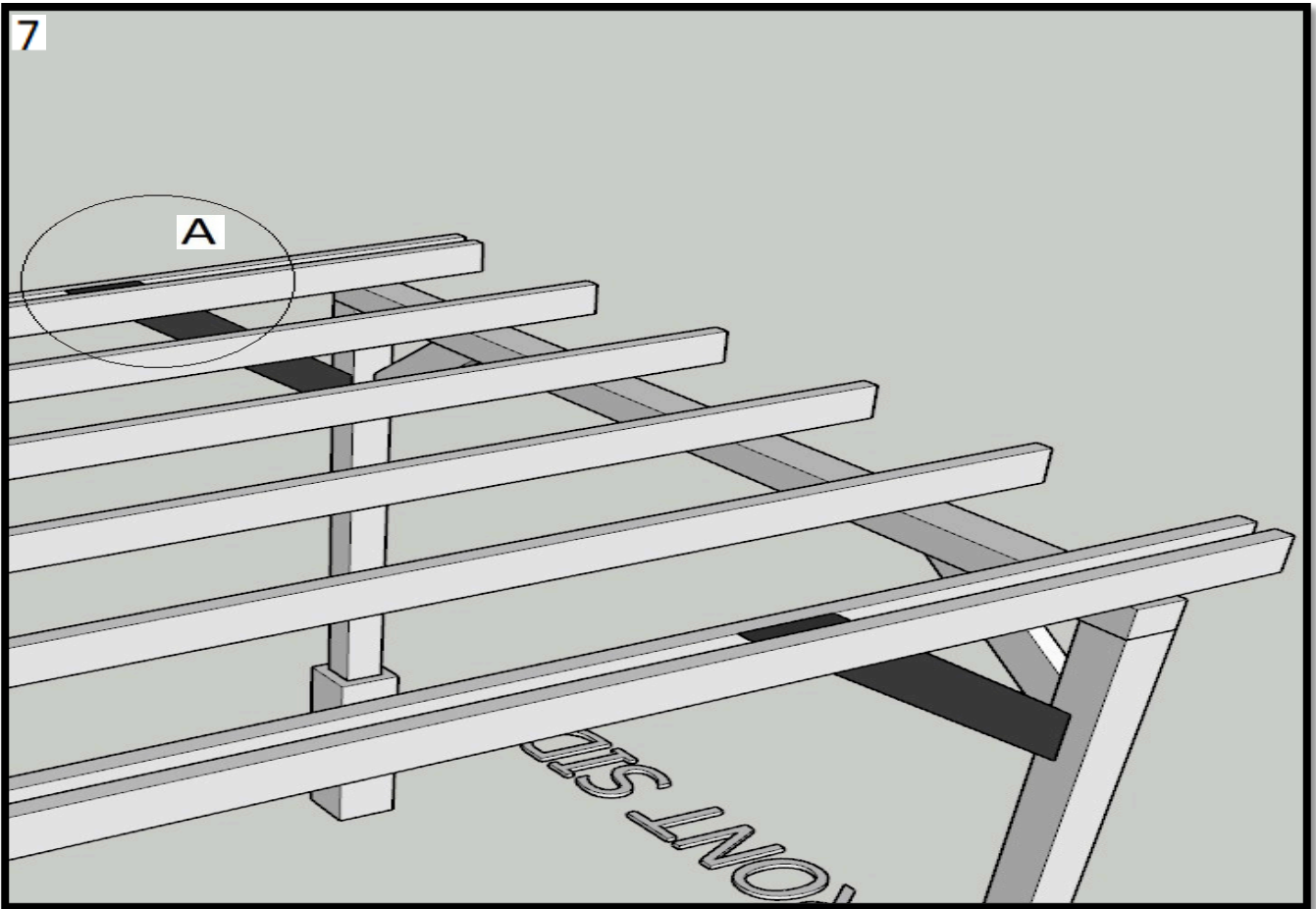
5

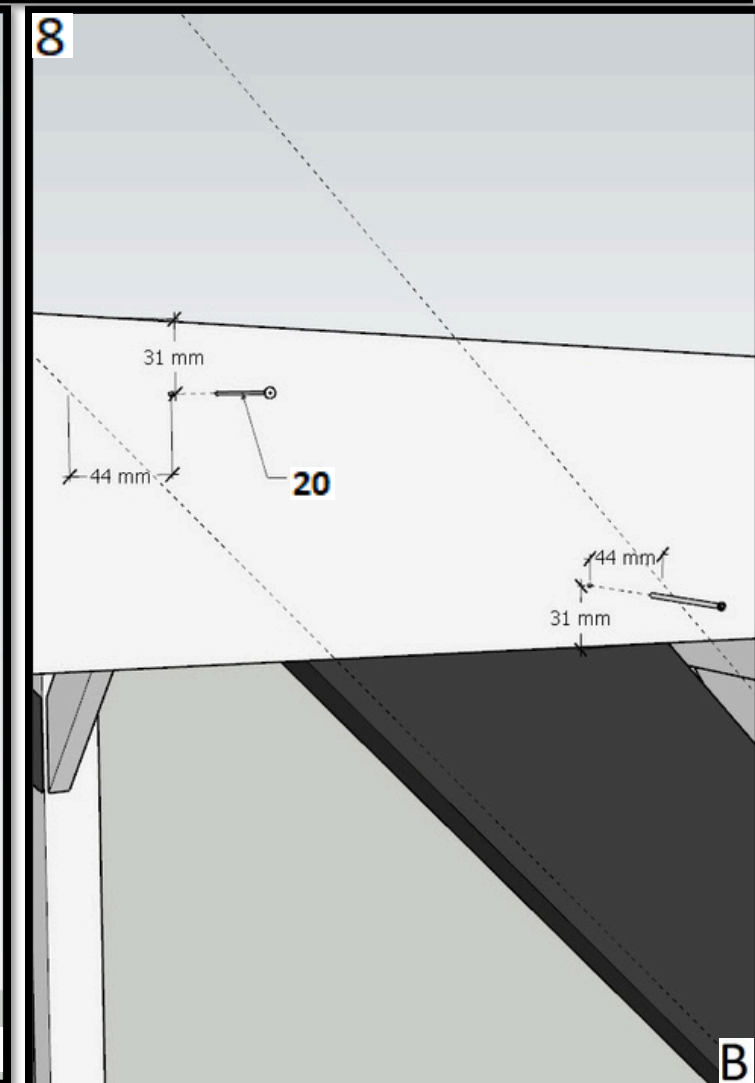
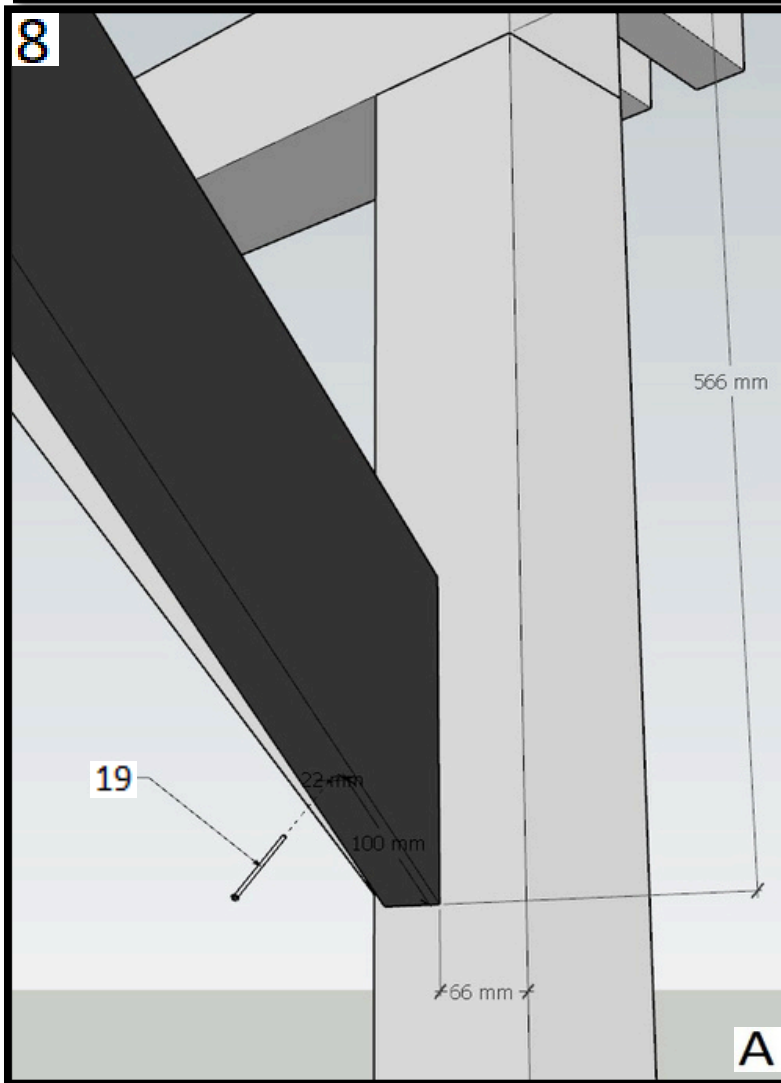
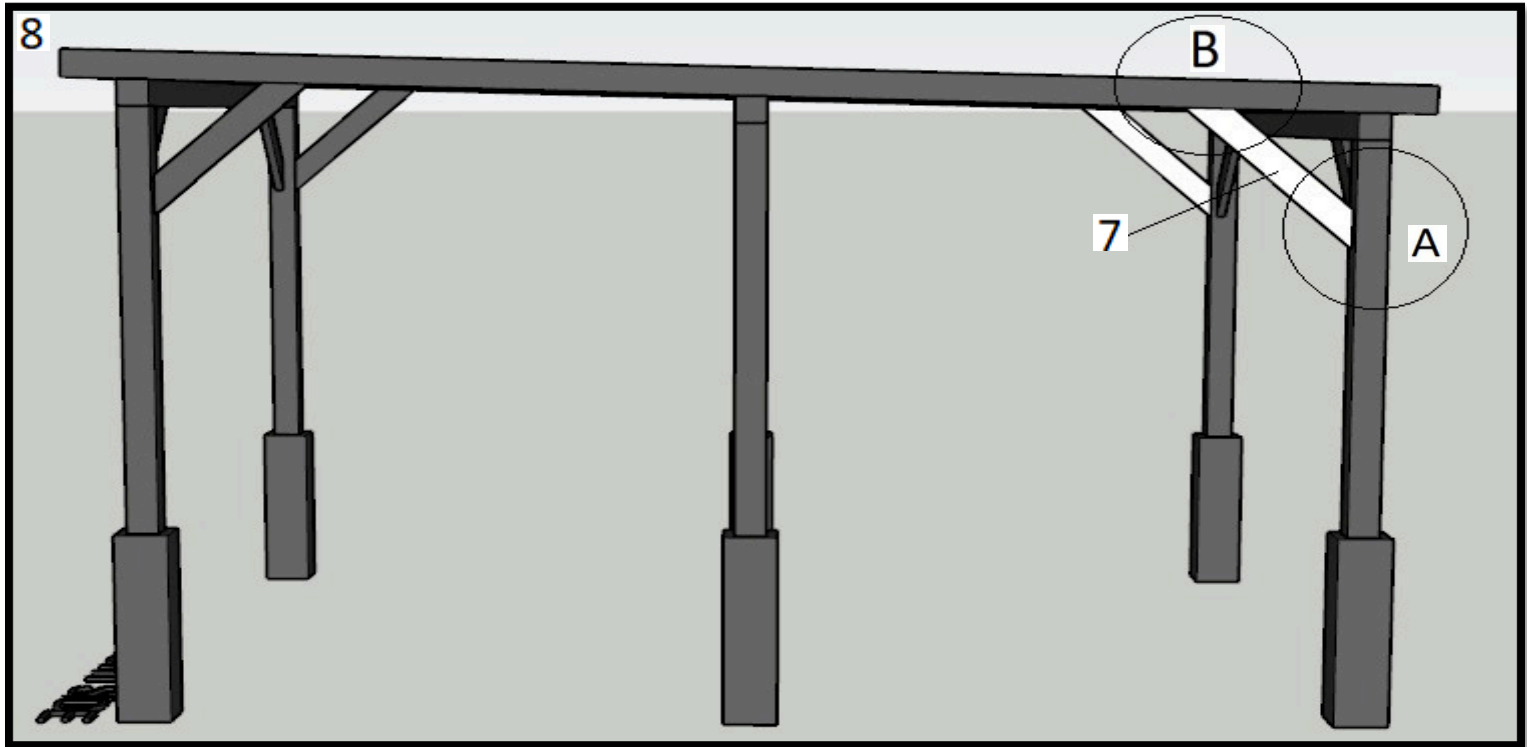


5



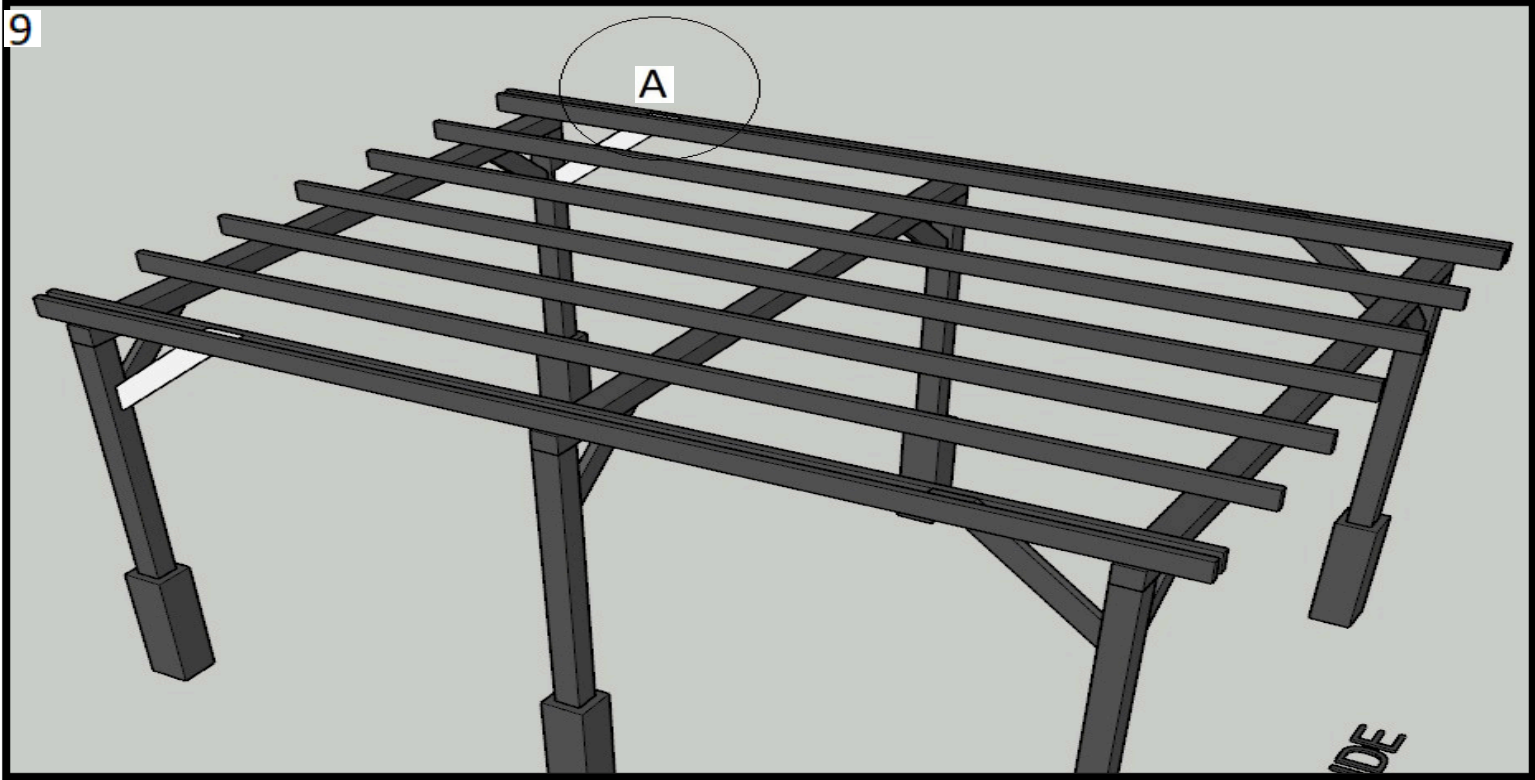




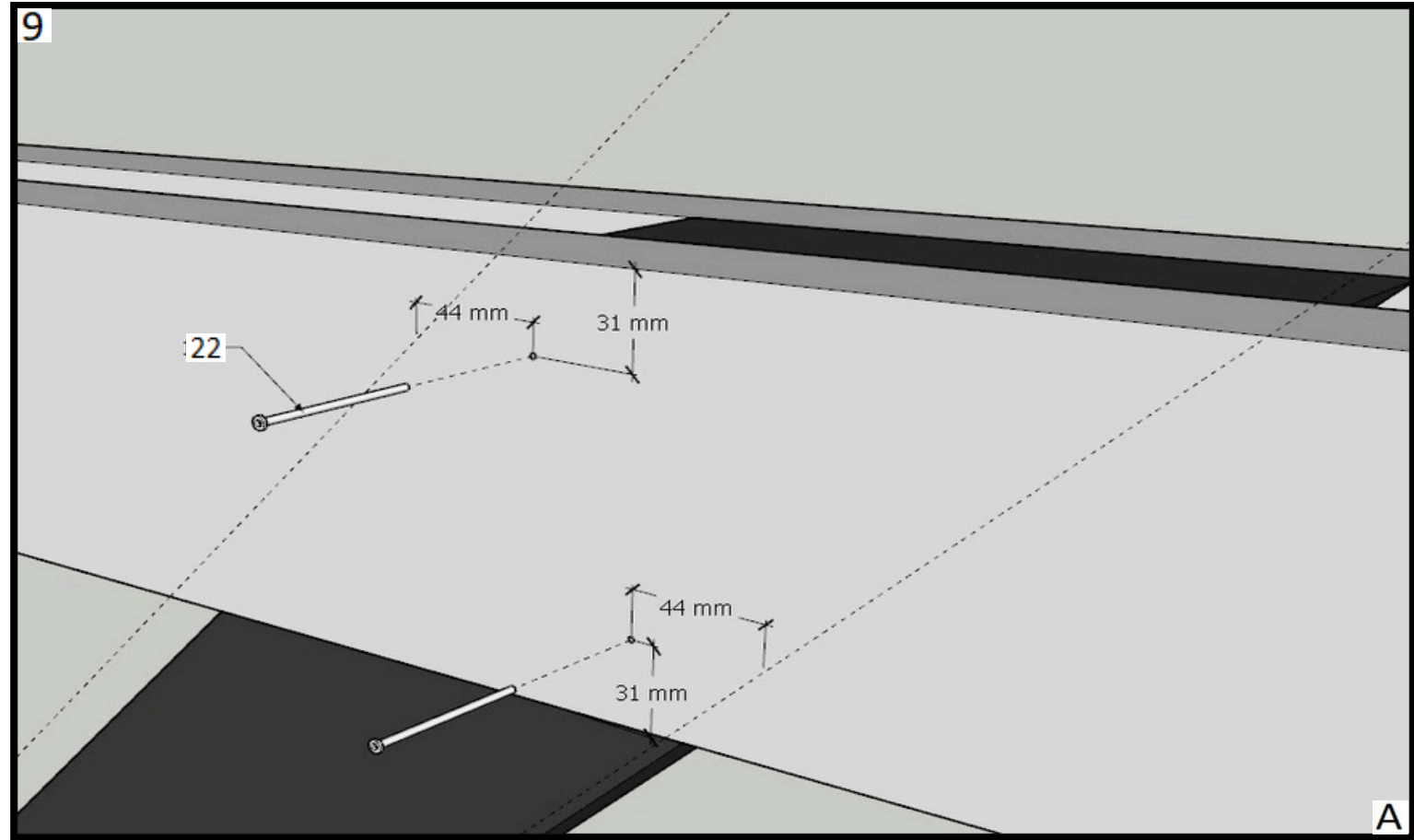




9

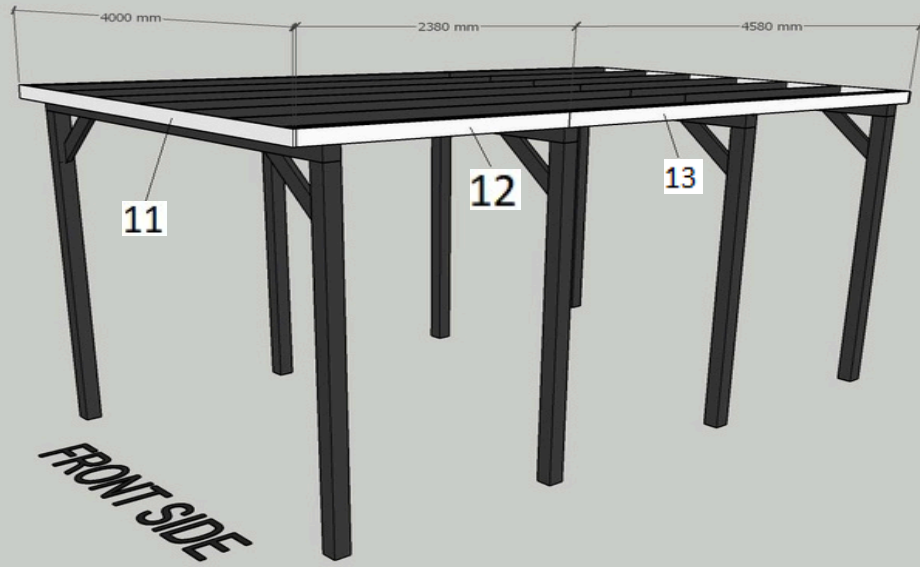


9

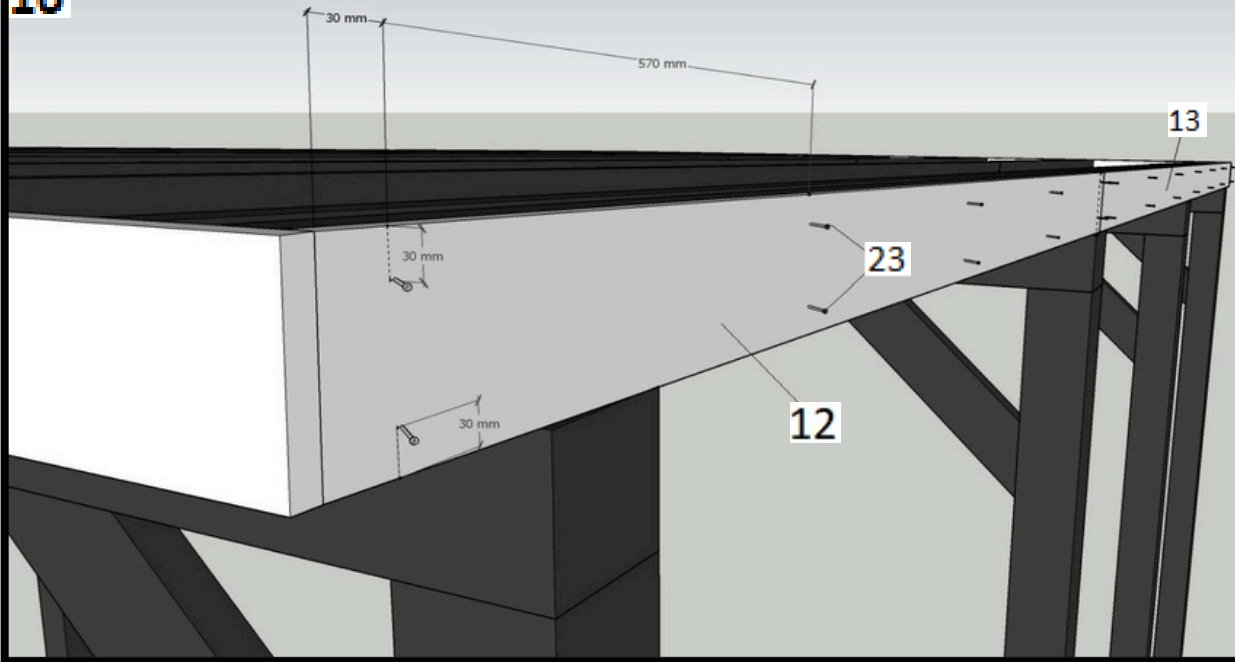




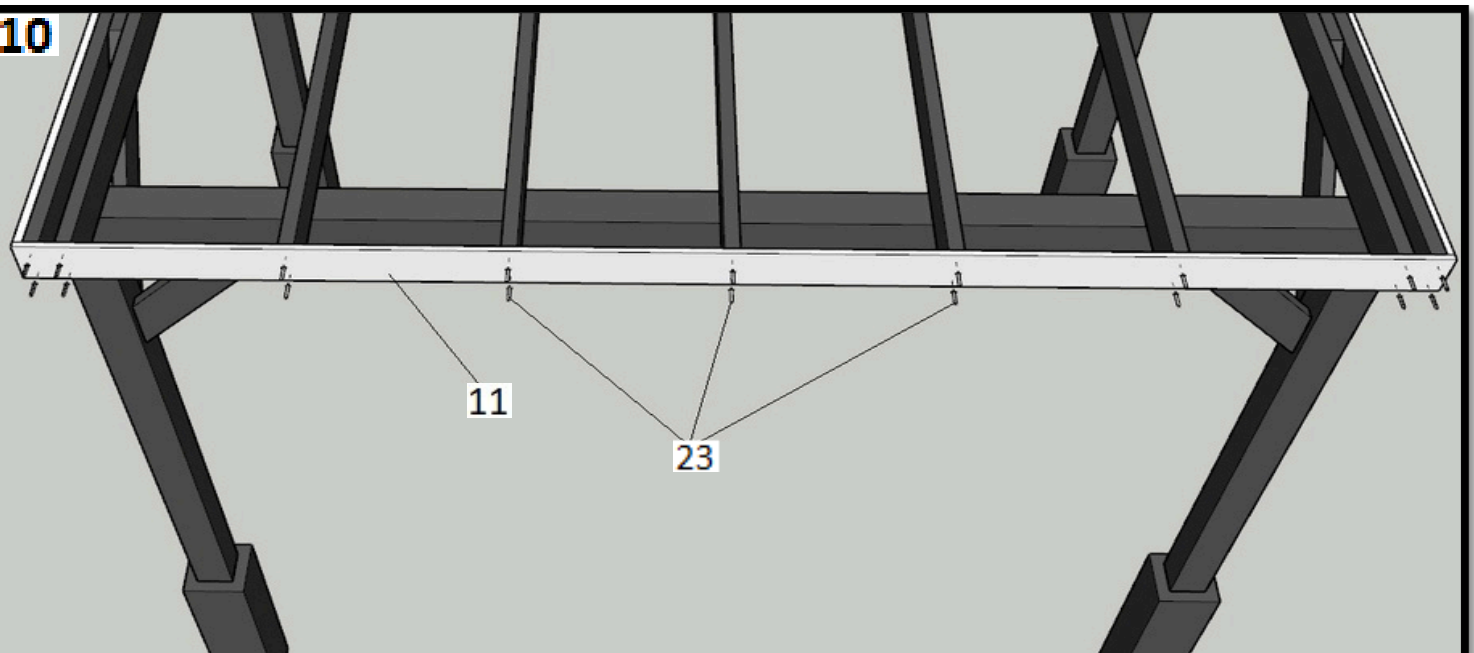
10



10

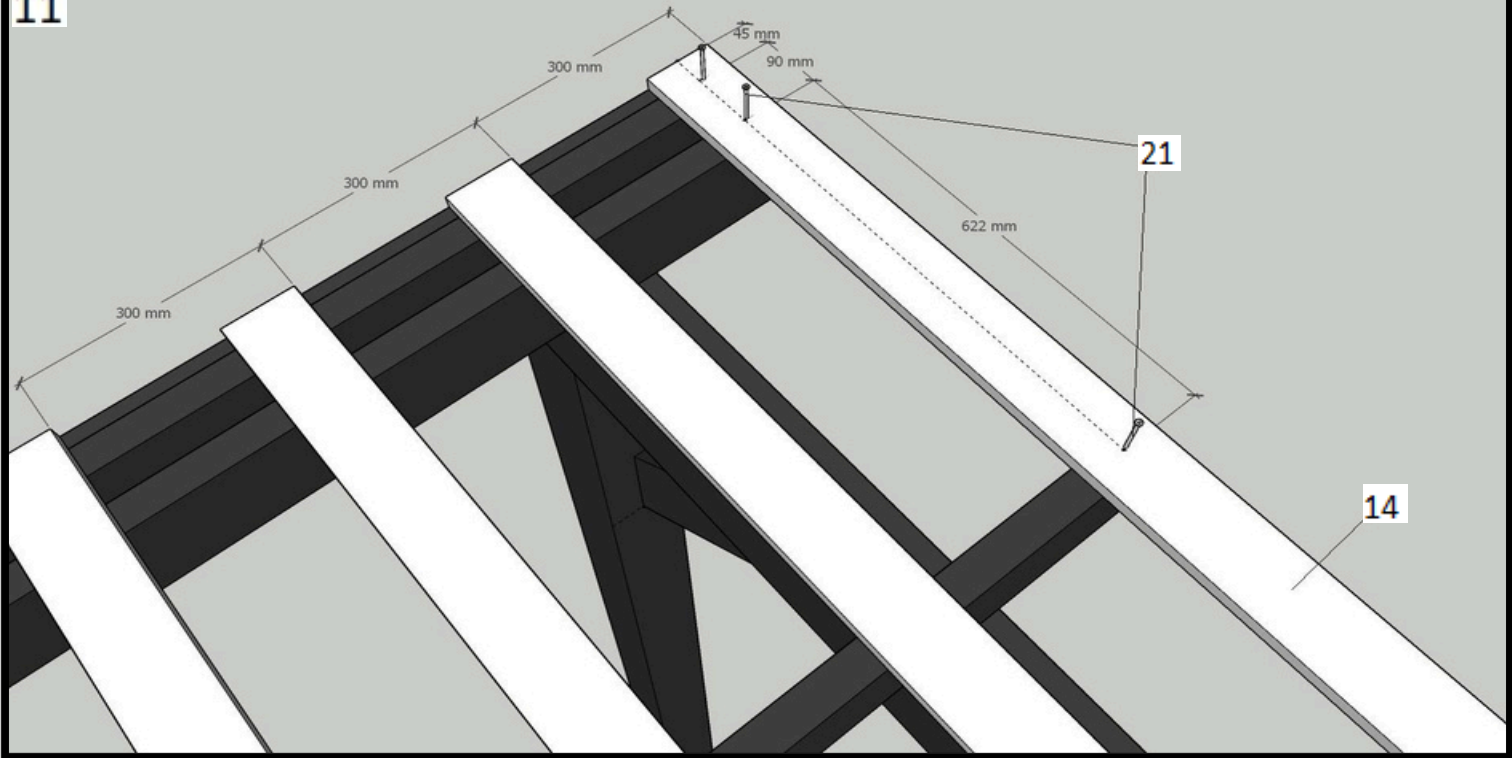


10





11



12

