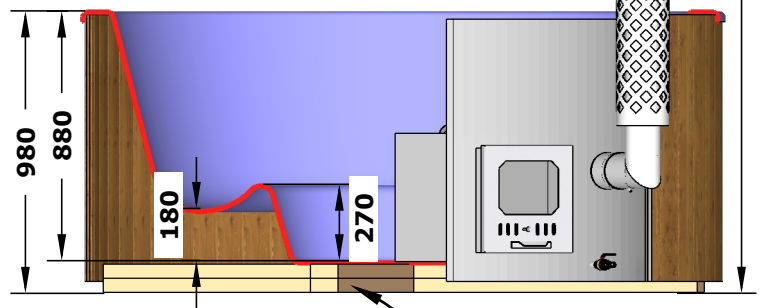
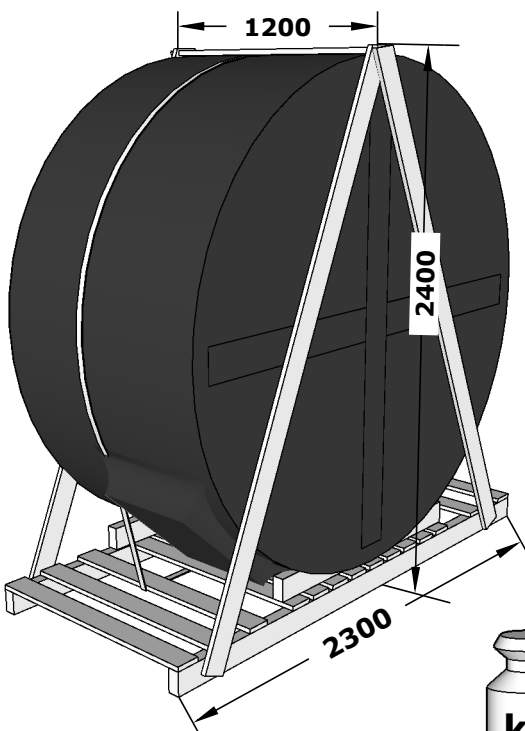
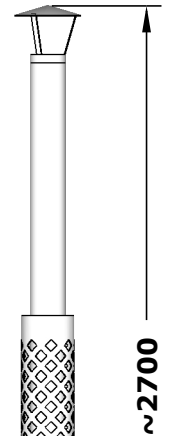
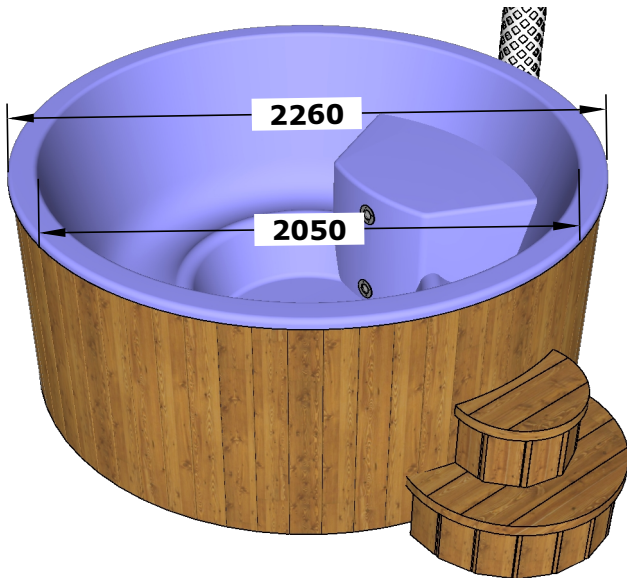
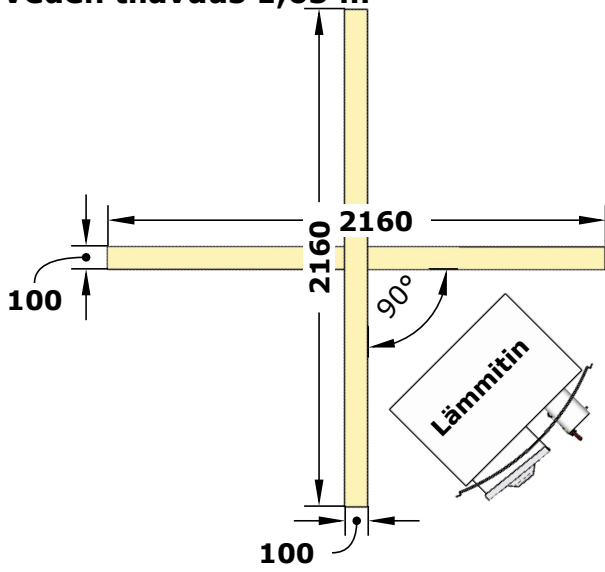


Kylpytynnyri DeLux Ø 226

asennus

Veden tilavuus 1,65 m³

Sarjanro _____



330 kg. **kg**

Turvallisuus

Kylpytynnyrin käytössä on erityisen tärkeää noudattaa turvallisuusvaatimuksia mahdollisten vammojen tai aineellisten vahinkojen ennakkoimiseen. Alla annetut ohjeet ovat yleisohjeita välittömien vaarojen torjumiseen.

! Kylpytynnyrin uunin lämmittämisen voi aloittaa vasta sen jälkeen, kun kylpytynnyri on vedellä täytetty.

! Tämä kylpytynnyri on tuote, jossa on oma tulisija. Ole varovainen uunia sytyttäessä.

! Kylpytynnyrin lämmittämisen aikana saattaa uunin pohjan alle syntyä kondenssivettä. Jos on tarpeen, laita uunin alla astia kondenssiveden keräämistä varten.

- Paloturvallisuuden varmistamiseen sijoita kylpytynnyri mistä tahansa rakenteesta vähintään 4 metrin päähän.
- Älä koskaan jätä kylpytynnyriä sen lämmittämisen ajan ilman valvontaa.
- Kun uuniin on sytytetty tuli, savupiippu ja uuni kuumentuvat ja saattavat kosketettaessa aiheuttaa palovammoja.
- Kylpytynnyri on tarkoitettu useammalle käyttäjälle. Varmista, että käyttäjien lukumäärä ei ylitä asetettua raja-arvoa, muuten kylpytynnyrissä saattaa syntyä liian iso painorasitus.
- Kun uunia lämmitetään, on suositeltavaa lämmittää vesi enintään + 41 °C asteeseen.
- Älä koskaan hyppää kylpytynnyriin.
- Älä koskaan anna lasten olla kylpytynnyrissä ilman valvontaa.
- Kylpytynnyrin pesemiseen ei saa käyttää klooripitoisia pesuaineita.
- Älä koskaan käytä kylpytynnyrin puhdistamiseen hankaavia puhdistusaineita.

Kylpytynnyrin lämmittäminen

! Kylpytynnyrin uunin lämmittämisen voi aloittaa vasta sen jälkeen, kun kylpytynnyri on vedellä täytetty!

! Kylpytynnyrin voi tyhjentää vedestä vasta sen jälkeen, kun kekäleet uunissa ovat täysin sammuneet!

- Ennen kylpytynnyrin vedellä täyttämistä on varmistettava, että kylpytynnyrin tyhjennyshana on suljettu.
- Täytä kylpytynnyri vedellä siihen tasoon, jossa se jää noin 10 cm yli uunin yllä olevan osan päälle.
- Käytä kylpytynnyrin uuni vain kuivilla polttopuilla. Kivihiiltä ei saa käyttää. Käytä pellettipolttoaineiden sytykettä tai sytytysnestettä uunin sytyttämisen helpottamisen.
- Jotta vesi lämpenisi nopeammin, on suositeltavaa peittää kylpytynnyri kannella.
- On suositeltavaa lämmittää vesi enintään + 41 °C asteeseen.
- Jos kylpytynnyrin aikana joutuu veteen tuhkakappaleita, käytä niiden poistamiseen keittiöseulaa.
- Älä koskaan käytä polttopuiden sytyttämiseen paperia, koska siitä saattaa tulla runsaasti ilmassa leijuvia kipinöitä.

Kylpytynnyrin huolto

Kylpytynnyrin säännöllinen puhdistus ja huolto on tärkeää hygienian ja kylpytynnyrin käyttöiän pidentämiseen.

On suositeltavaa käsitellä kylpytynnyrin puiset osat (seinät, tikkaat) vähintään kerran vuodessa ulkokäyttöön tarkoitettulla puuöljyllä.

! Tyhjennä putki talven aikana vedestä ja puhdista uuni, jotta vesi ei jäätyisi putkessa tai sen putkissa. Veden jäätyminen saattaa rikkoa kylpytynnyrin tai uunin. Tyhjennysventtiili pitää aina jättää auki, jotta venttiili ei jäätyisi ja rikkoontuisi!

- Kun kylpytynnyri on tyhjennetty kuplajärjestelmällä, kytke kuplajärjestelmä muutamaksi minuutiksi pois päältä, jossa kosteus ehtisi poistua järjestelmästä.

Huom! Alla olevat ohjeet on tarkoitettu suosituksiksi kylpytynnyrin käyttäjille.

- On suositeltavaa pestä kylpytynnyri jokaisen käyttökerran jälkeen.
- Ennen kylpytynnyrin käyttöä on suositeltavaa käydä suihkussa veden paremman hygienian varmistamiseen.
- Kylpytynnyrin voi pestä painepesurilla, sen puhdistamiseen on suositeltavaa käyttää tavanomaista kotitaloudessa käytettävää puhdistusainetta ja pehmeää pyyhettä.
- Kylpytynnyrin puhdistamiseen ei saisi käyttää kovia materiaaleja tai karkeapintaisia materiaaleja (ne saattavat aiheuttaa värimuutoksia).

Jos tuotteen hankkii yksityishenkilö, tuotteelle annetaan 2 vuoden takuu. Tuotteen kaupallisessa käytössä on voimassa 6 kuukauden takuu.

SARJANRO: _____