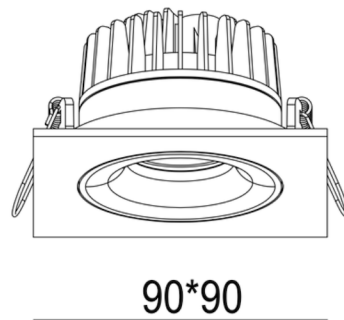


QSPOT

VAKIOVIRRALLA TOIMIVA NELISKANTTINEN
SUUNNATTAVA SPOTTI PYÖREÄLLÄ
ASENNUSREIÄLLÄ, SAATAVILLA MYÖS 2X5W -
MALLI.



Sähkönumero	Tuotekoodi	Teho ja väriämpötila	Kehys	Valaisimen koko	Asennusreikä
4144893	80052	5W 390lm 3000K	Valk.	ø90x90x51mm	ø80mm
4116674	80152	5W 390lm 4000K	Valk.	ø90x90x51mm	ø80mm
4144892	80051	5W 390lm 3000K	Musta	ø90x90x51mm	ø80mm
4116678	80151	5W 390lm 4000K	Musta	ø90x90x51mm	ø80mm
4144894	80250	10W 900lm 3000K	Valk.	ø90x180x51mm	2x ø80mm
4116676	80251	10W 900lm 4000K	Valk.	ø90x180x51mm	2x ø80mm

- Teho: 5W ja 10W
- Kotelointiluokka: IP44
- Himmennys: himmennettävissä
- Valoteho: 80-90lm/W
- Väriämpötila: 3000K / 4000K
- CRI / Värintoistoindeksi: >85

- Valon avautumiskulma: 38°
- Liitäntälaite: ei mukana
- Jännite (Input): vakiovirta 500mA
- Kehys ja runko: alumiini / muovi
- Käyttöikä: 40 000h
- Takuu: 3 vuotta

TYYLİKÄS VALAISIN
MYÖS KOSTEISIIN
TILOIHIN

