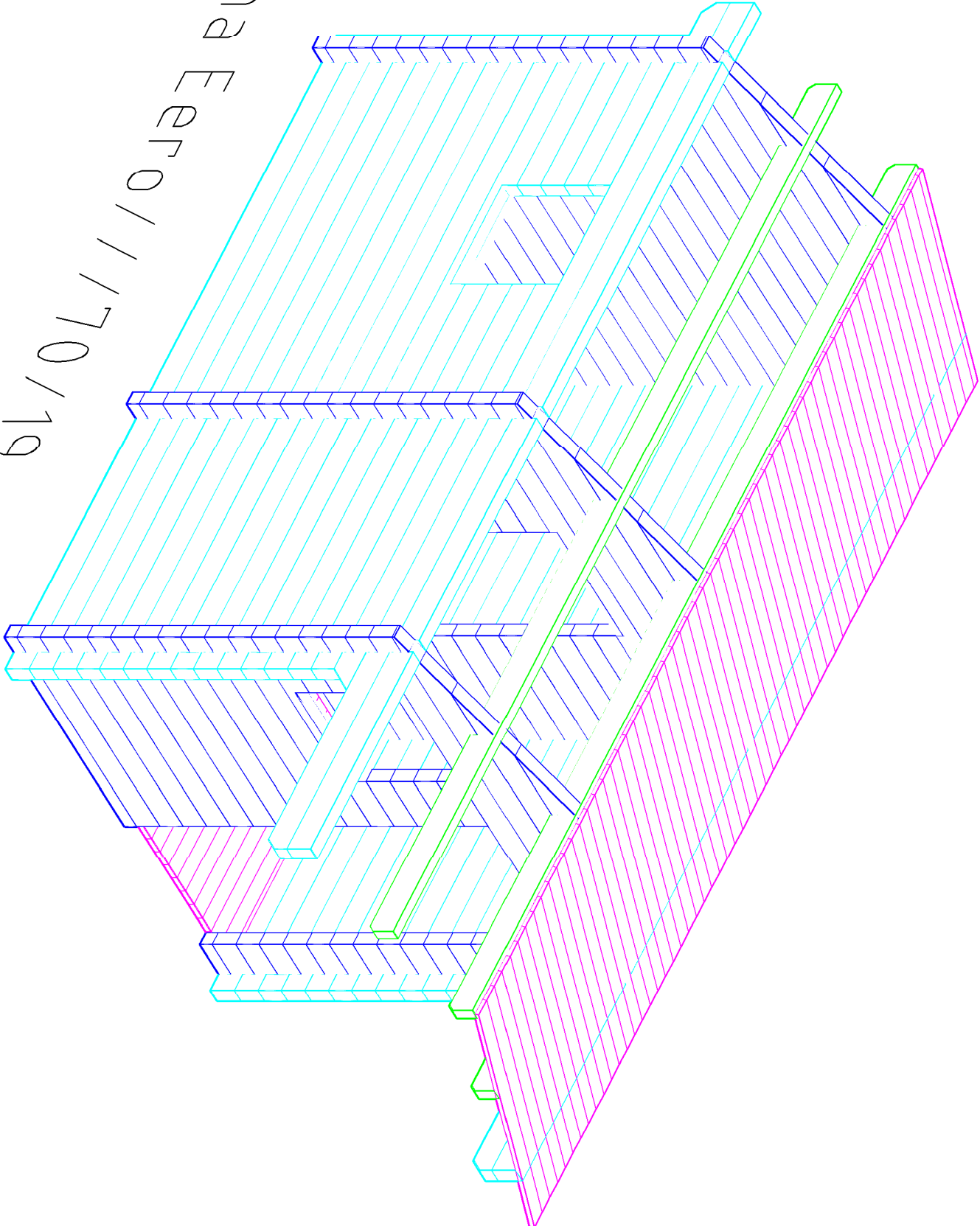
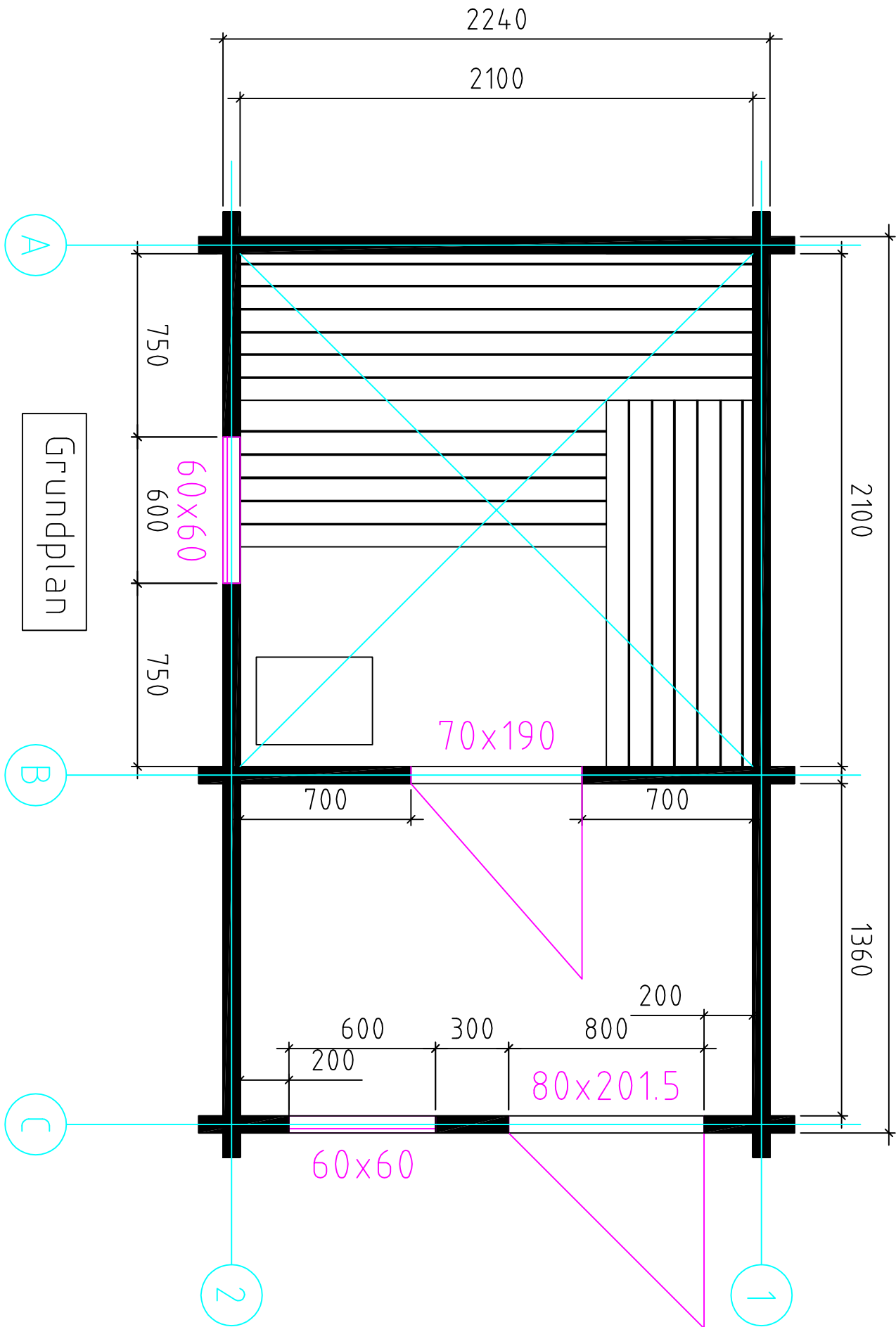


Sauna Ferro / 170 / 19



Sauna Ero // 70/19

3670



2240

2100

A

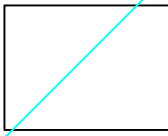
750

Grundplan

600

60x60

750



70x190

B

700

700

2100

1360

C

200

600

300

800

200

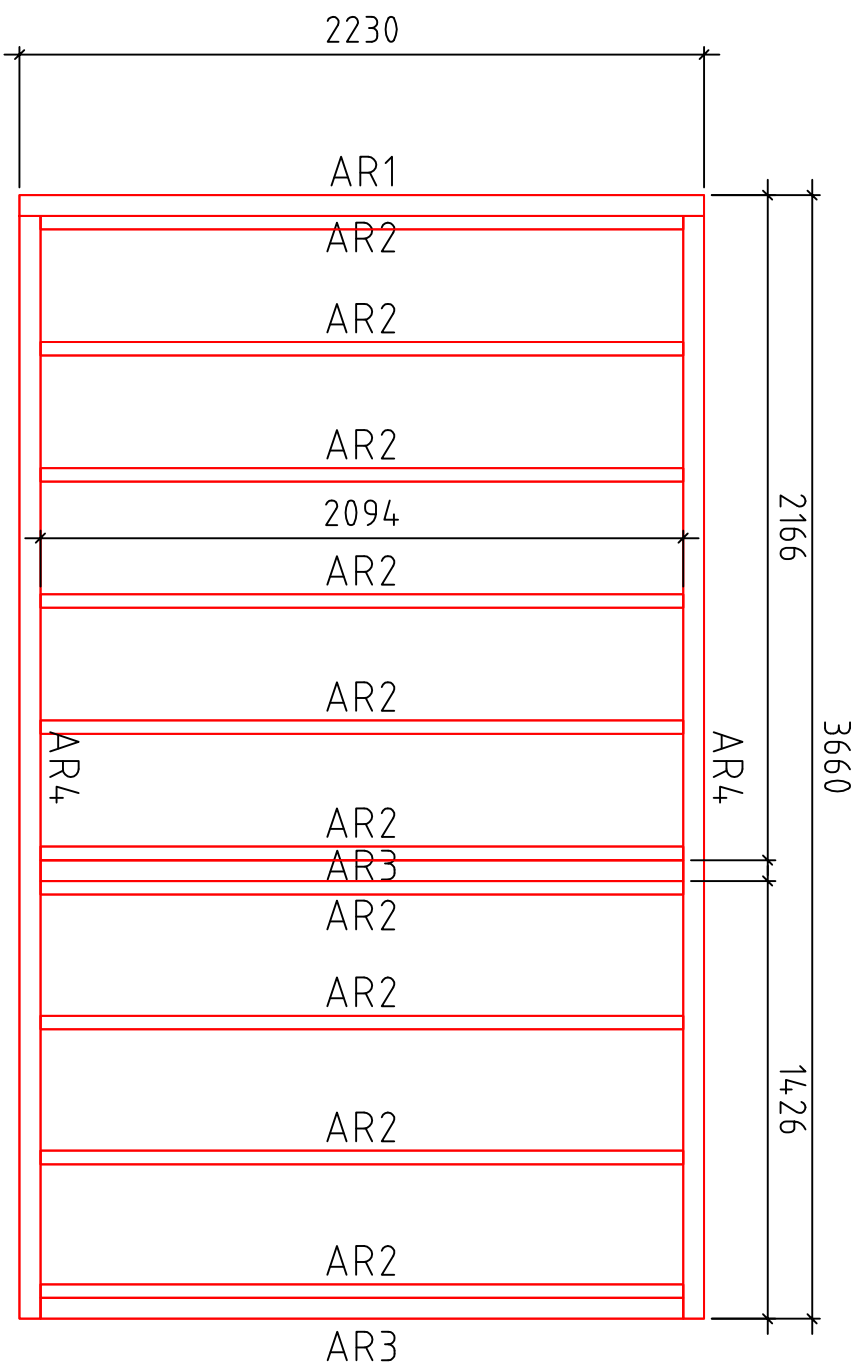
80x201.5

60x60

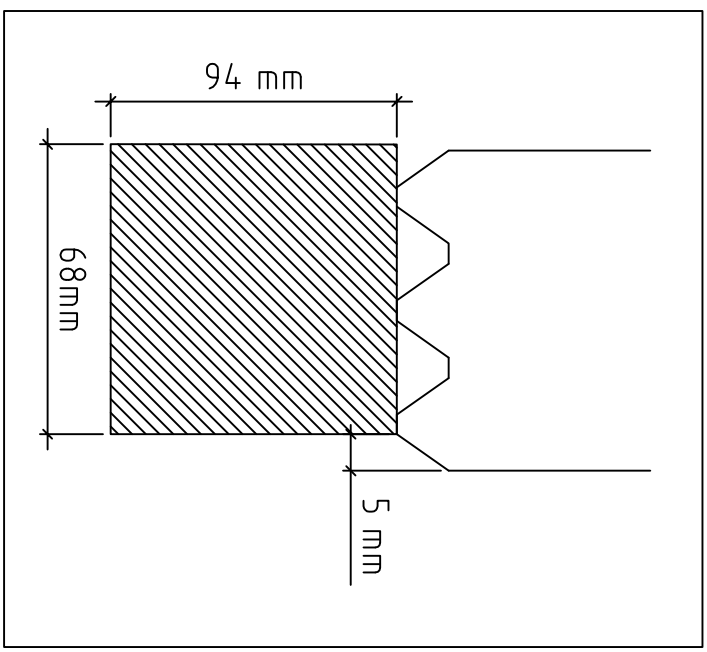
2

1

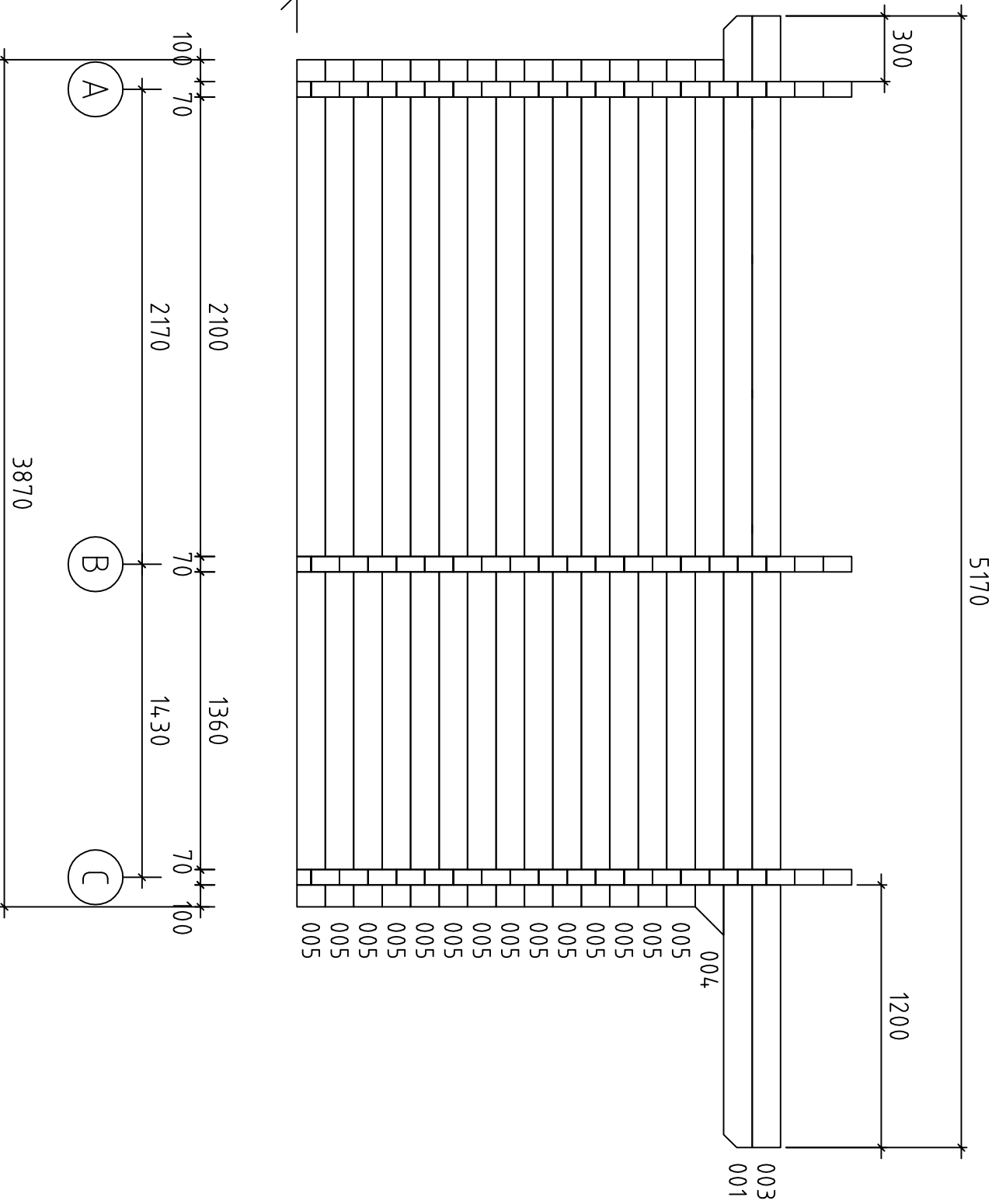
Sauna Ero//70/19



Fundament



Wand 1 ↗

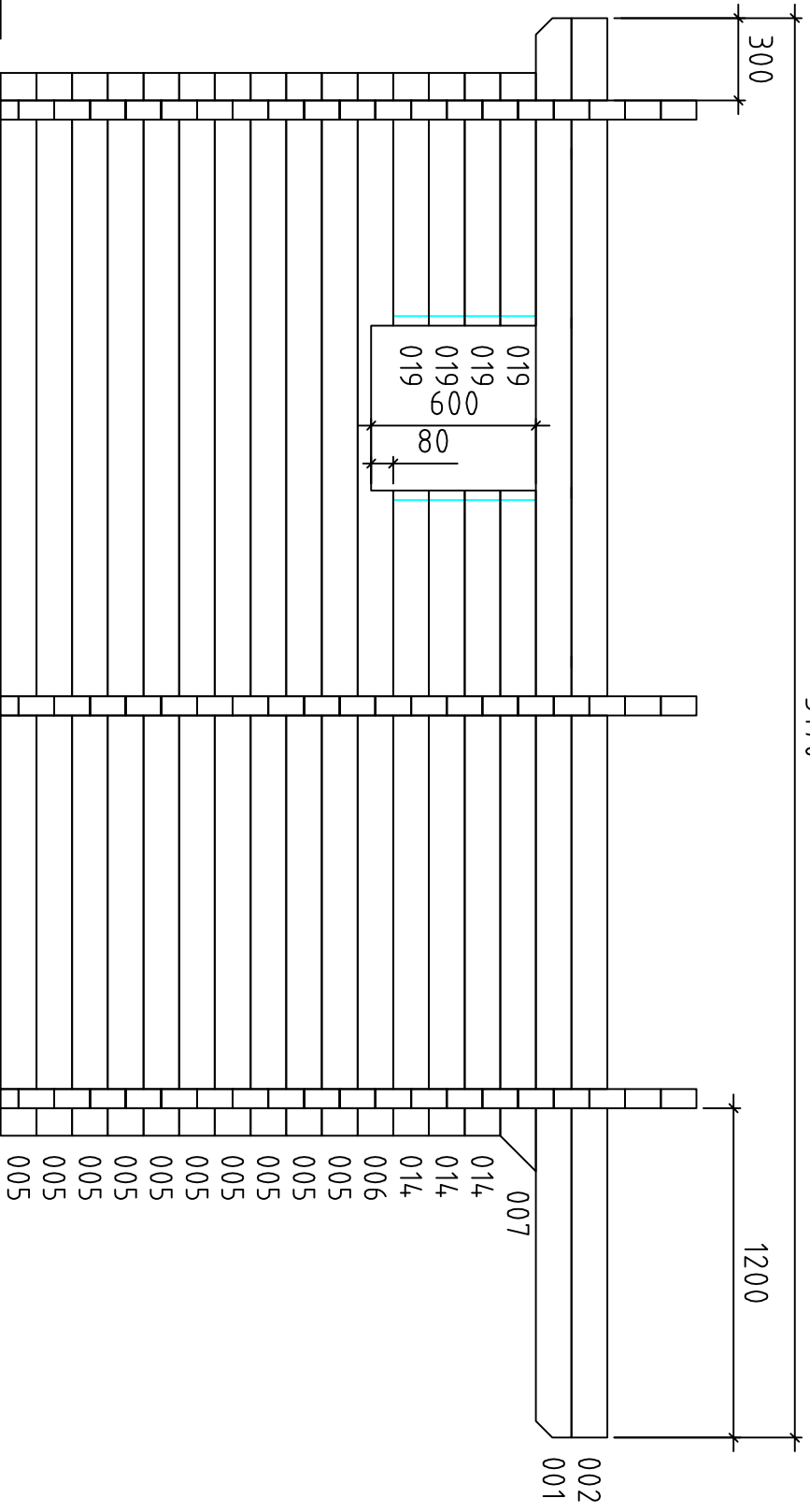


Sauna Ero//70/19

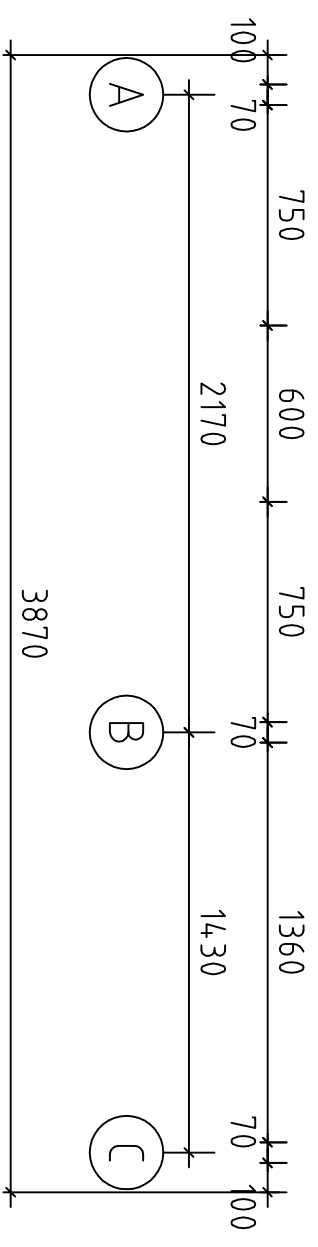
5170

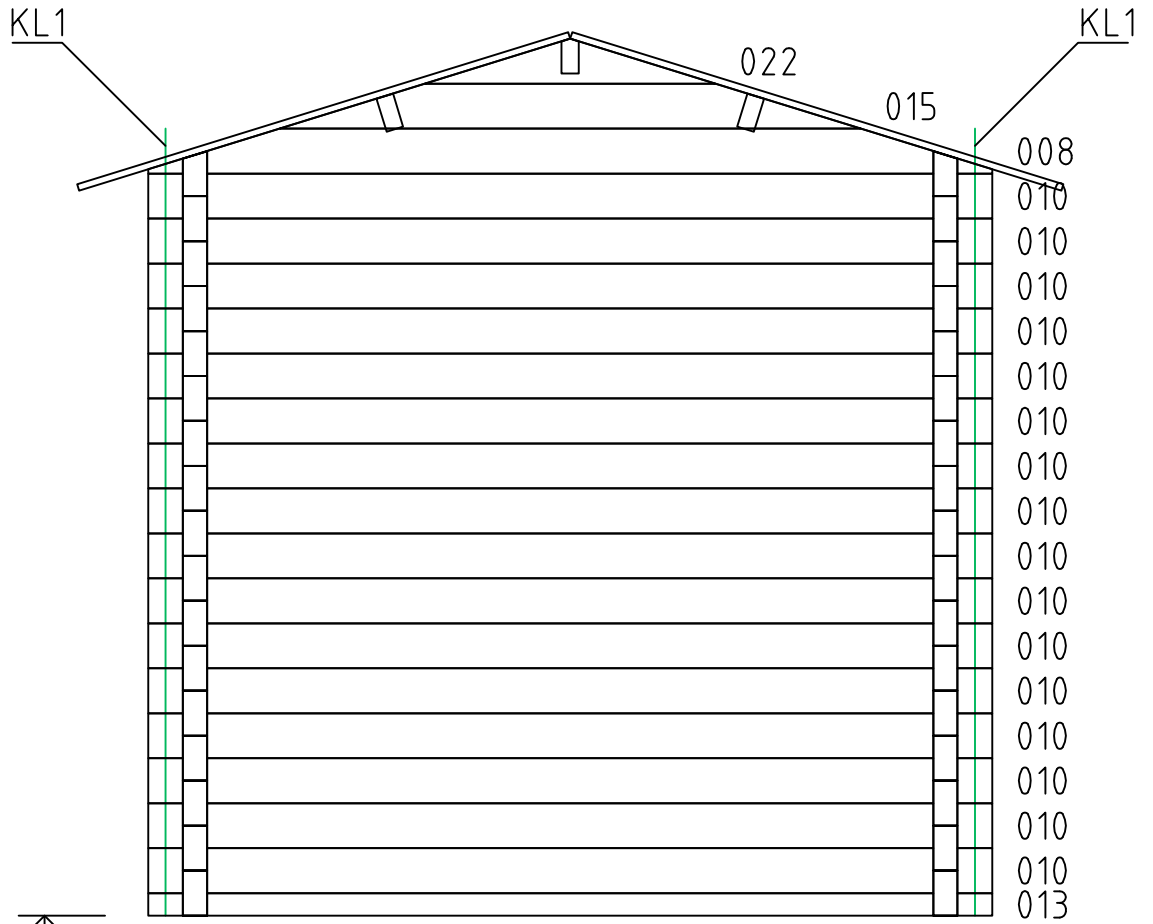
300

1200

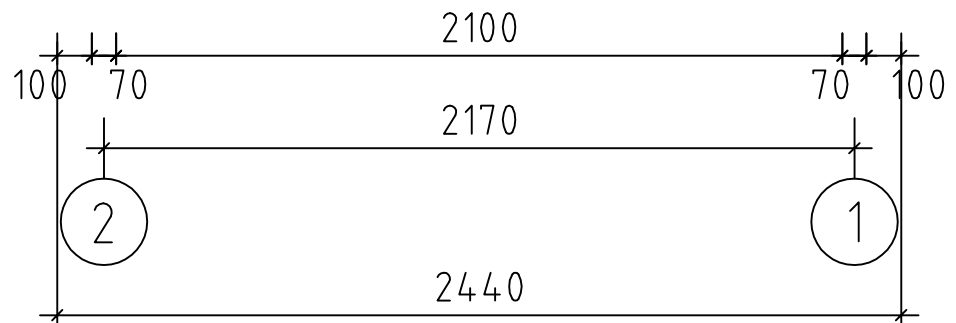


Wand 2 ↗

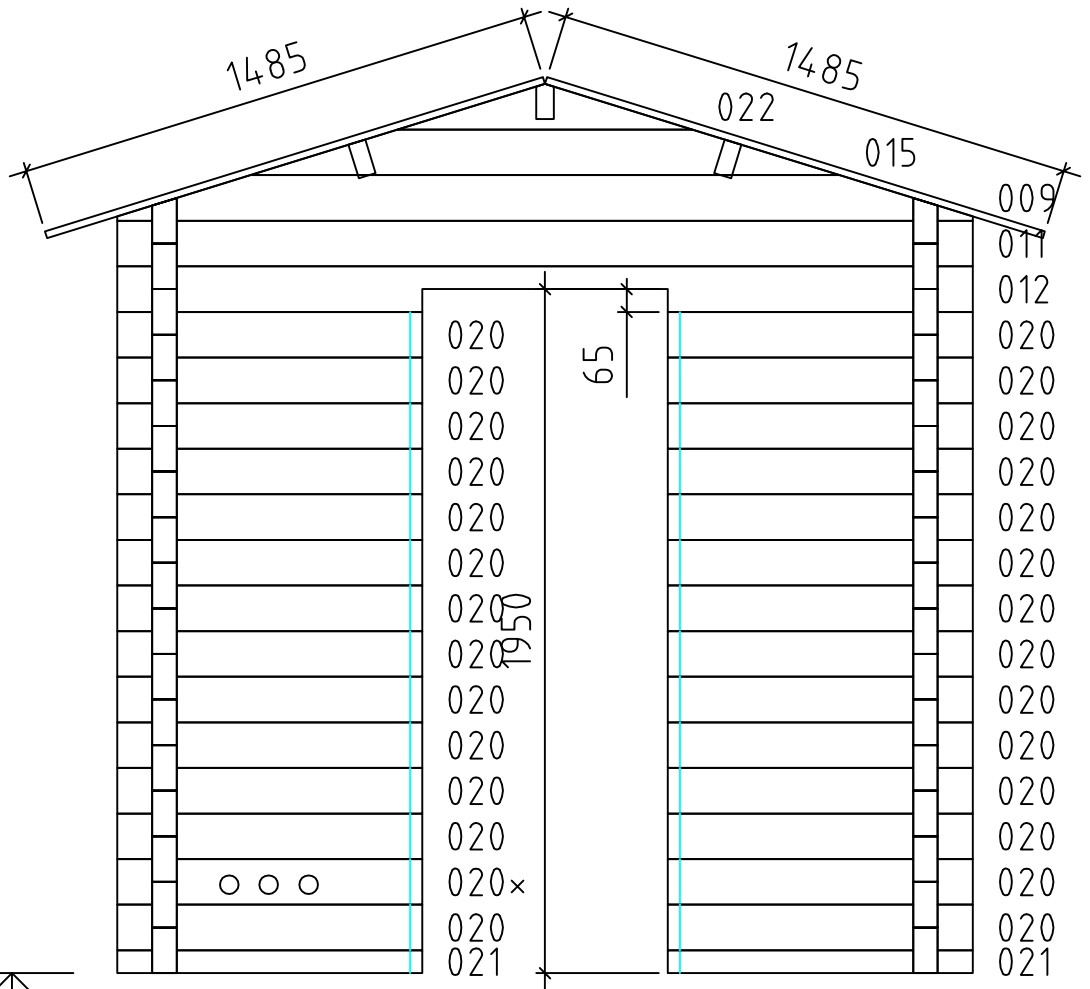




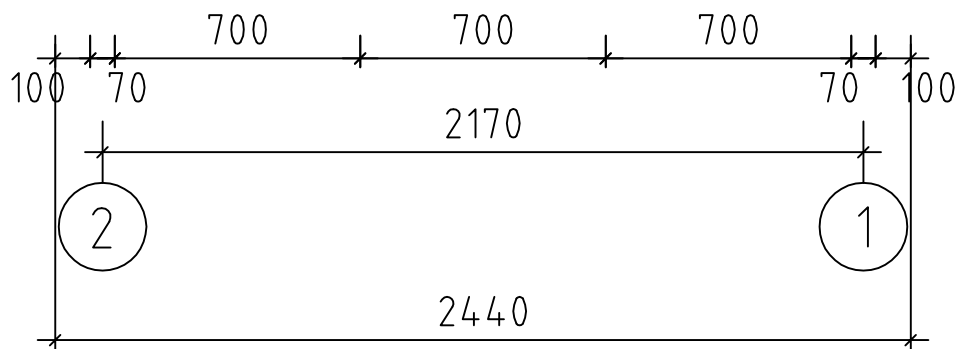
Wand A



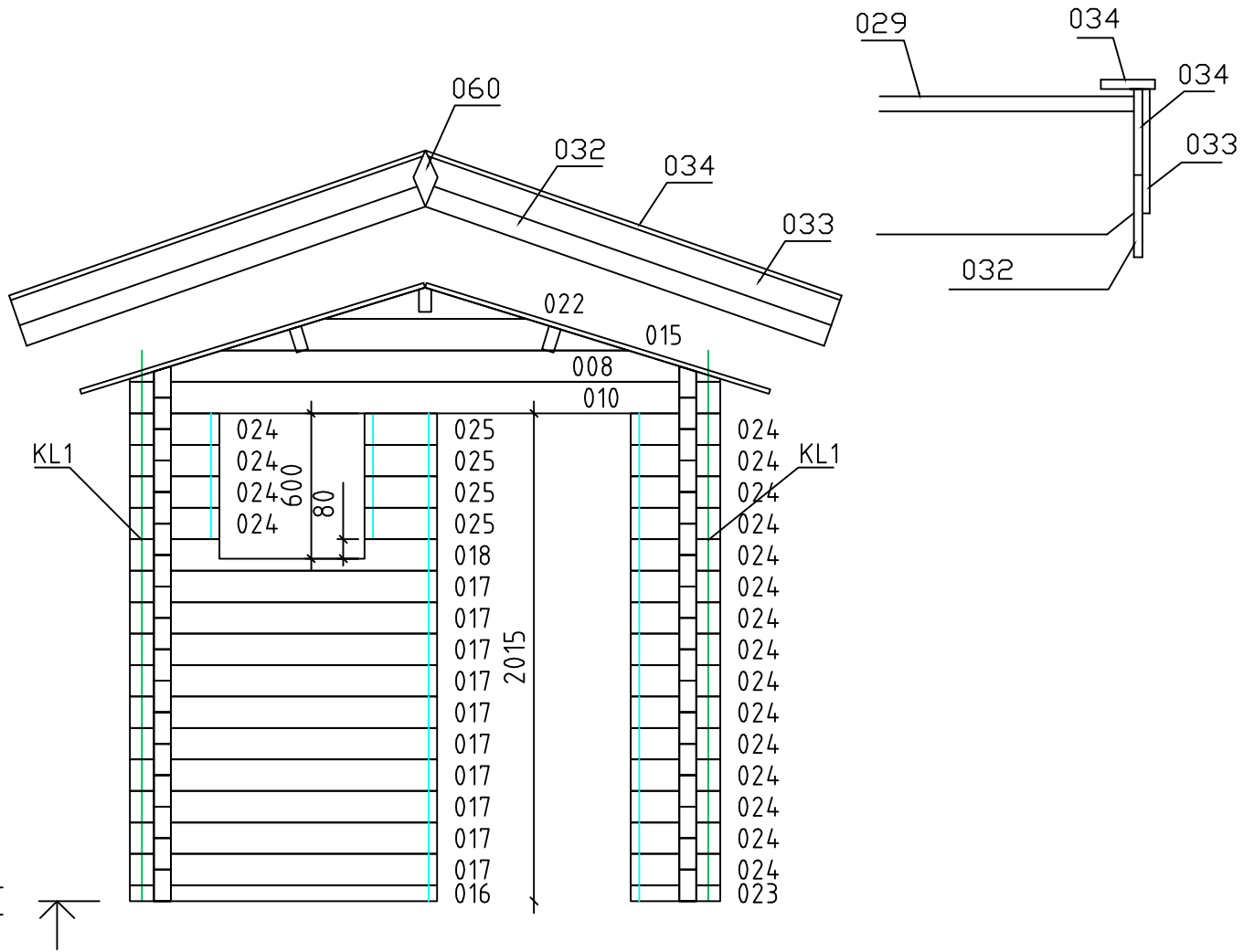
Sauna Eero///70/19



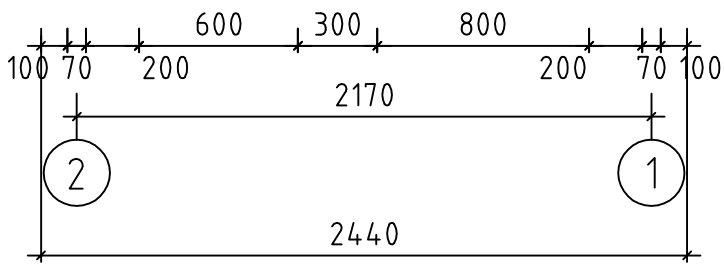
Wand B ↑



Sauna Eero///70/19

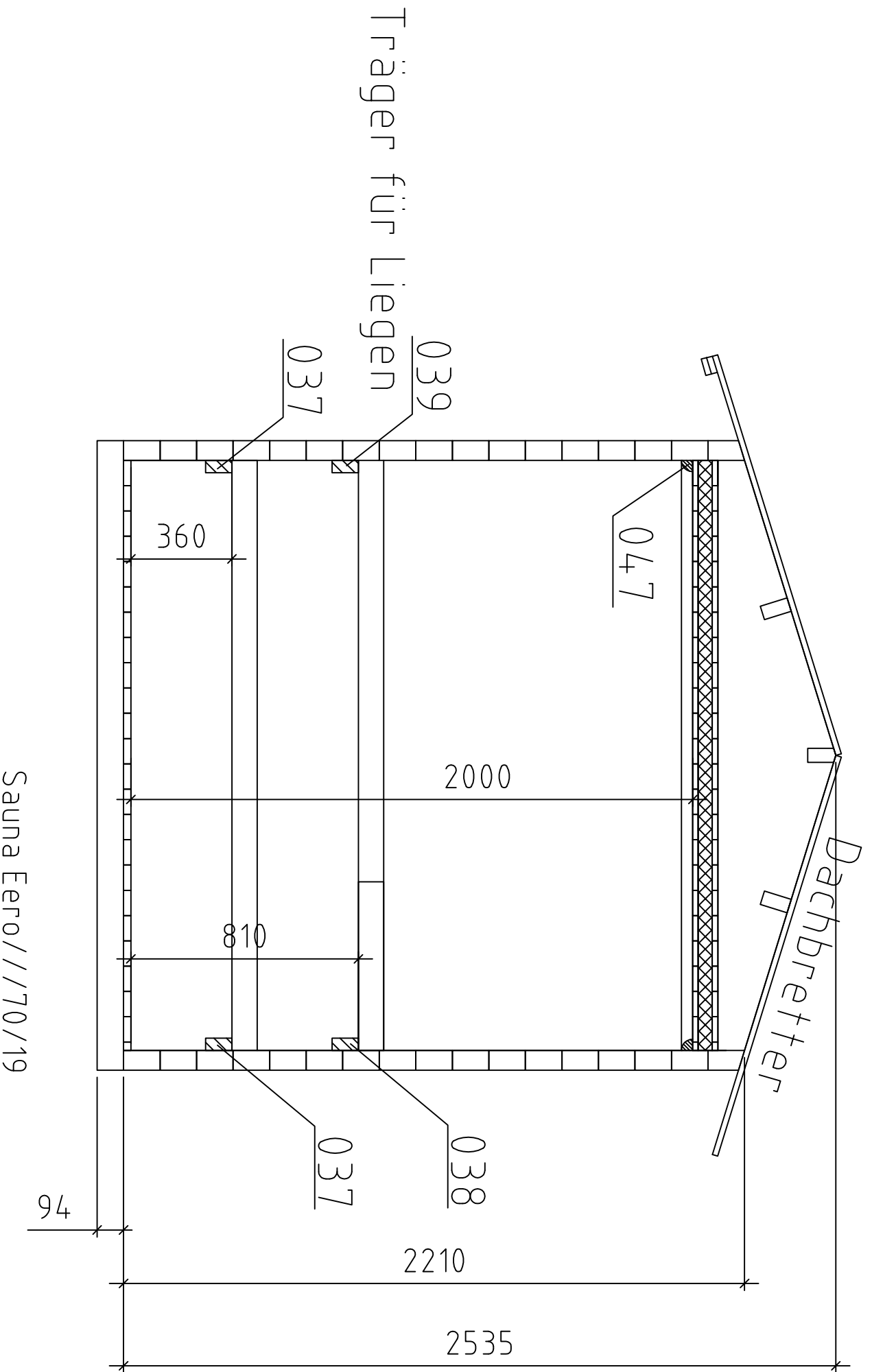


Wand C ↑



Sauna Eero///70/19





Sauna Ero//70/19