



Tuplakiskon kiinnitysrautojen asennusohje

Paketin sisältö:

Kiinnitysraudat
(kahdessa osassa) 5 kpl+
raudan kokoamispuultit



Kiinnitysraudan malli voi hieman poiketa kuvasta.

Kiinnityspultit 5 kpl



Ruuvit 10 kpl



Propun kanssa:
Betoni- ja kiviseinä
Ilman proppua:
Lauta, puu, hirsi

Tarvitset myös 2 kpl LADON Ovi -kiskoja tai -liukuovipaketteja: (tilattava erikseen)

Ovilehti 2 kpl



Korokeholkit 8-12 kpl



Kiskot 2 kpl

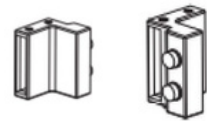


Ruuvit 8-12 kpl



Propun kanssa:
Betoni- ja kiviseinä
Ilman proppua:
Lauta, puu, hirsi

Stopparit 4 kpl



Näitä voi halutessaan
käyttää betoni- ja
kiviseinälle.

Kipsilevyseinälle tulee hankkia itse sopivat
ruuvit ja kipsilevyankkurit.

Hyvä tietää ennen asennusta

- Suosittelemme käymään asennusohjeet läpi kokonaisuudessaan ennen asennusta.
- Asennusvaiheessa rikkoutuneesta tuotteesta vastaa aina asiakas.
- **Varmista seinämateriaalisi kestävyys ennen kiskon asentamista.**
- Huonekorkeuden on oltava vähintään **oven korkeus + 320 mm**
- Asennukseen tarvitaan kaksi henkilöä.

Kiinnitysrautojen asennus

1

Asenna takakisko seinään kiskopakettin ohjeen mukaisesti.

2

Kokoa kiinnitysrauta oheisen kuvion mukaisesti mukana tulevilla pulteilla.



Kiinnitysrauta koostuu seinään kiinnitettävästä ja kiskoon kiinnitettävästä osasta. Seinään kiinnitettävässä osassa on kaksi reikää ja kiskoon kiinnitettävässä yksi. Kokoa kiinnitysrauta ylläolevan kuvion mukaisesti niin, että kiskoa kannatteleva osa tulee seinäosan päälle.

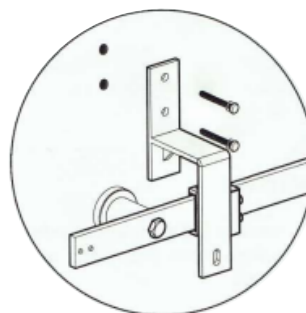


3

Määritä kiinnitysrautojen asennuskohta asettamalla takakiskon alareuna ja kiinnitysraudan alareuna vastakkain korokeholkin kohdalla. Merkkää kiinnitysraudan reiät lyijykynällä seinään. Toista sama jokaisen takakiskon kokokeholkin kohdalla. Poraat reiät valmiiksi.

4

Kiinnitä kiinnitysrauta seinään käyttämällä kiskopakettin ruuveja. Kiristä tiukalle.

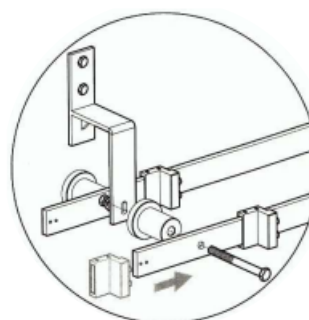


5

Aseta stoppari kiskolle, mikäli sen tulee jäädä ulomman korokeholkin sisäpuolelle. Stoppari asennetaan siihen kohtaan, mihin oven halutaan pysähtyvän.

6

Aseta korokeholkki ja kiskon kiinnitysreikä tuplakiskon kiinnitysraudan reikää vastaan. Kiinnitä mukana tulevalla pultilla. Toista niin monta kertaa kuin kiskossa on reikiä. Tee asennus loppuun noudattamalla kiskopakettin ohjetta.



 **MIRROR LINE**

puh. 020 7562 550 (ark. 8-17, la 10-15)

mirror@mirrorline.fi

www.mirrorline.fi