

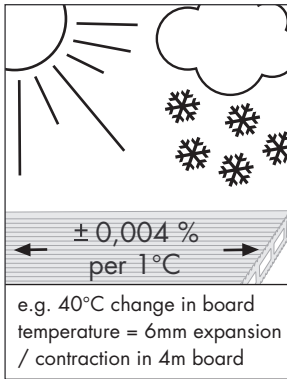
UPM ProFi® Deck

Installation Instructions/Verlegeanleitung/Instructions de montage/Installatie-instructies

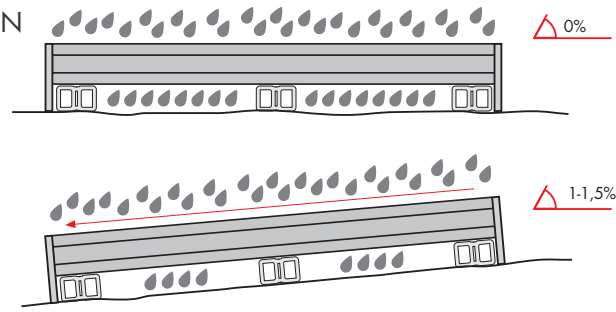


THERMAL EXPANSION

Tec



INCLINATION



ADDITIONAL INFORMATION

www.upmprofi.com
www.upmprofi.de
www.upmprofi.dk
www.upmprofi.fi
www.upmprofi.fr
www.upmprofi.es
www.upmprofi.it
www.upmprofi.nl
www.upmprofi.no
www.upmprofi.se



Screws
Data Sheet

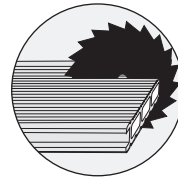
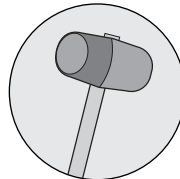
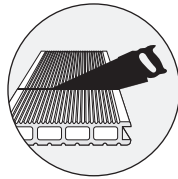
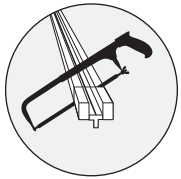


Technical
Data Sheet



Installation
Additional
Information

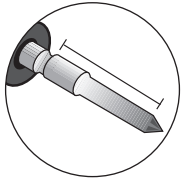
TOOLS



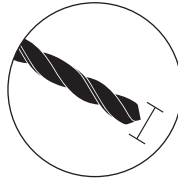
LOW
MAINTENANCE



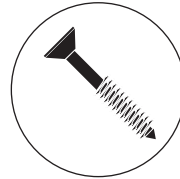
SPLINTER FREE
& WARM TO TOUCH



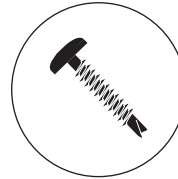
min. 25 mm



5 mm



4x40 mm



3.9x32 mm



DURABLE &
UV RESISTANT



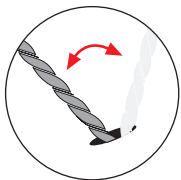
HIGH FRICTION
SURFACE



HARD
WEARING



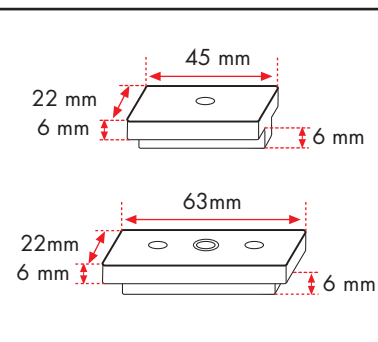
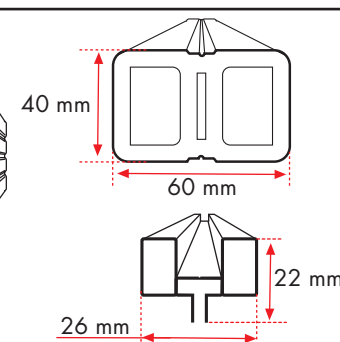
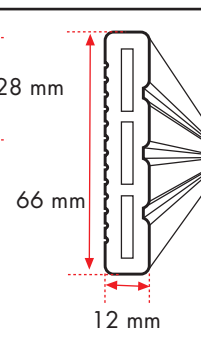
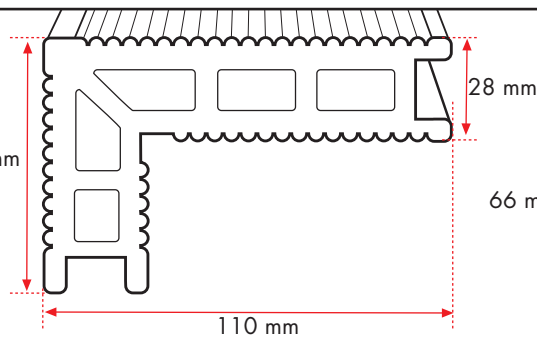
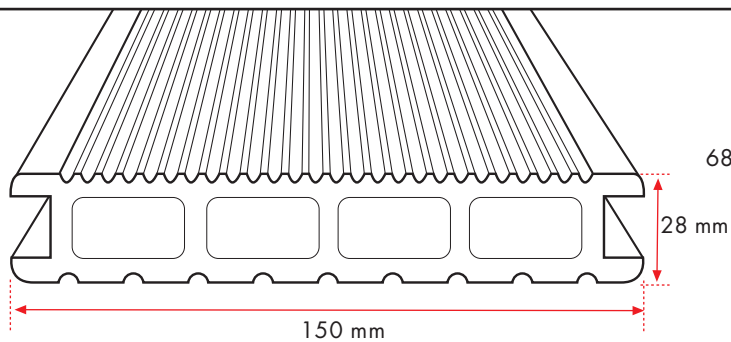
HELPING THE
ENVIRONMENT
>50%



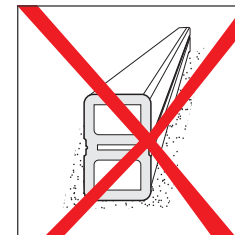
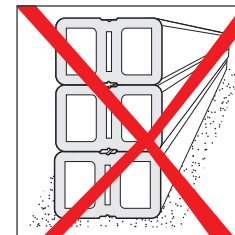
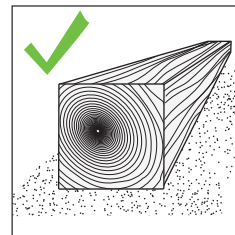
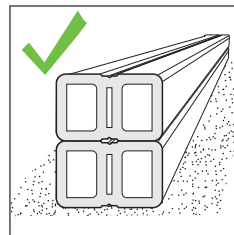
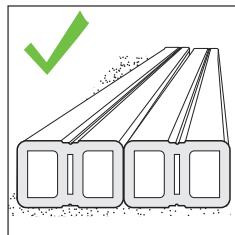
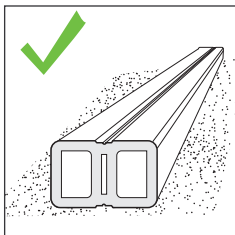
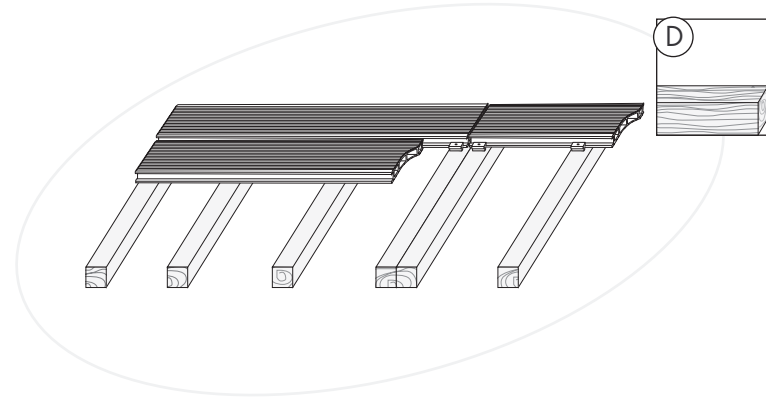
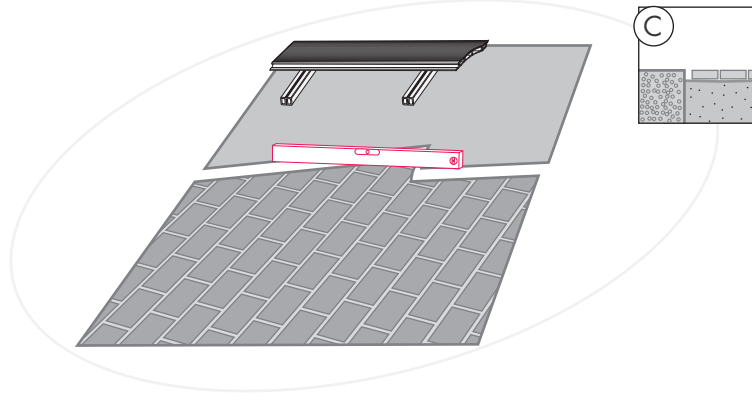
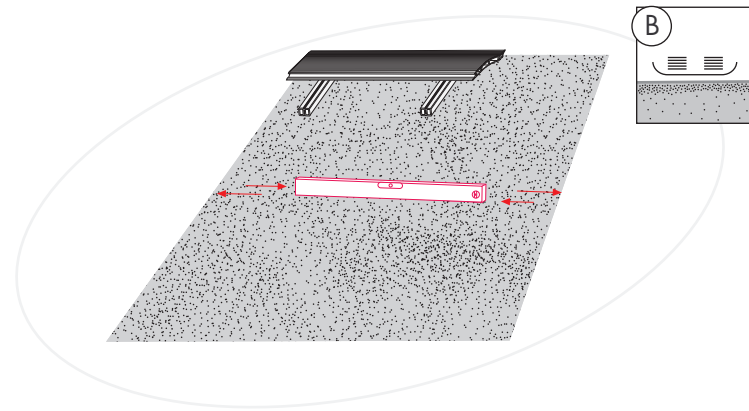
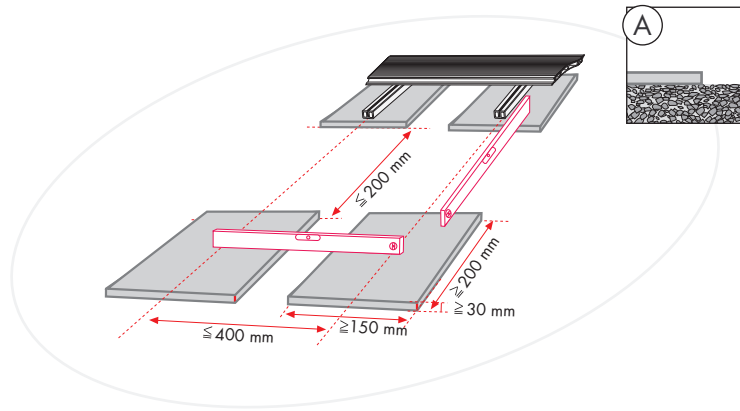
oval



EASY TO WORK
QUICK TO INSTALL



GROUND

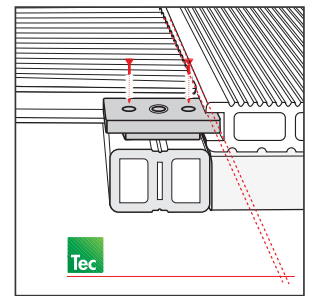
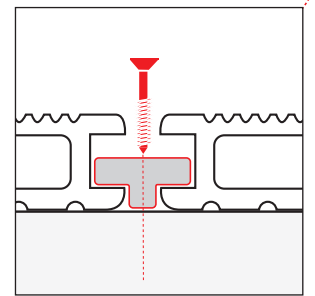
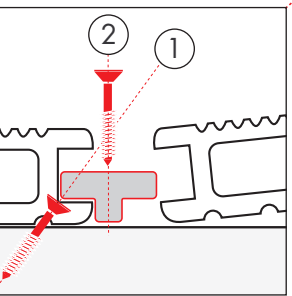
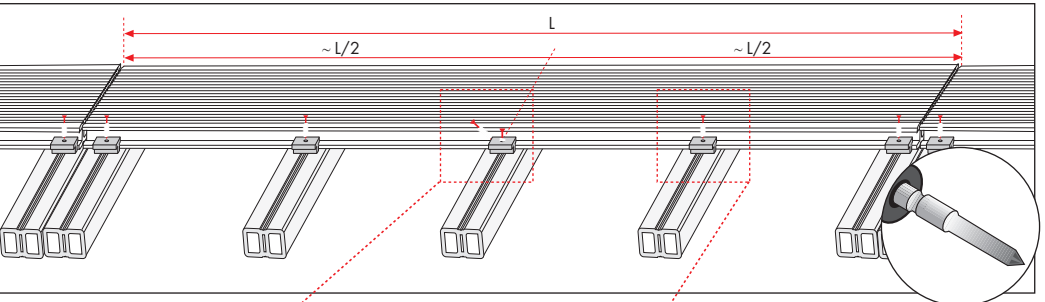
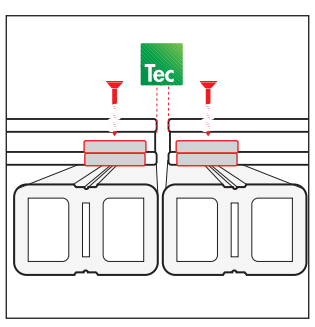
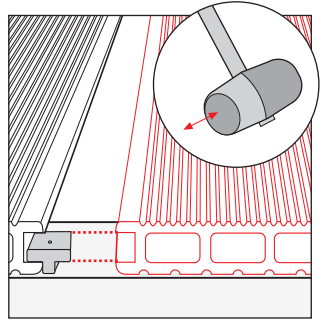
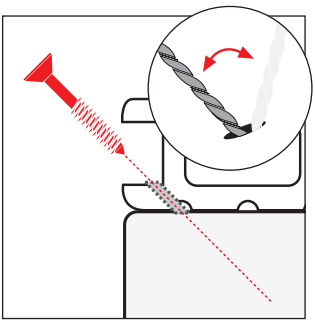
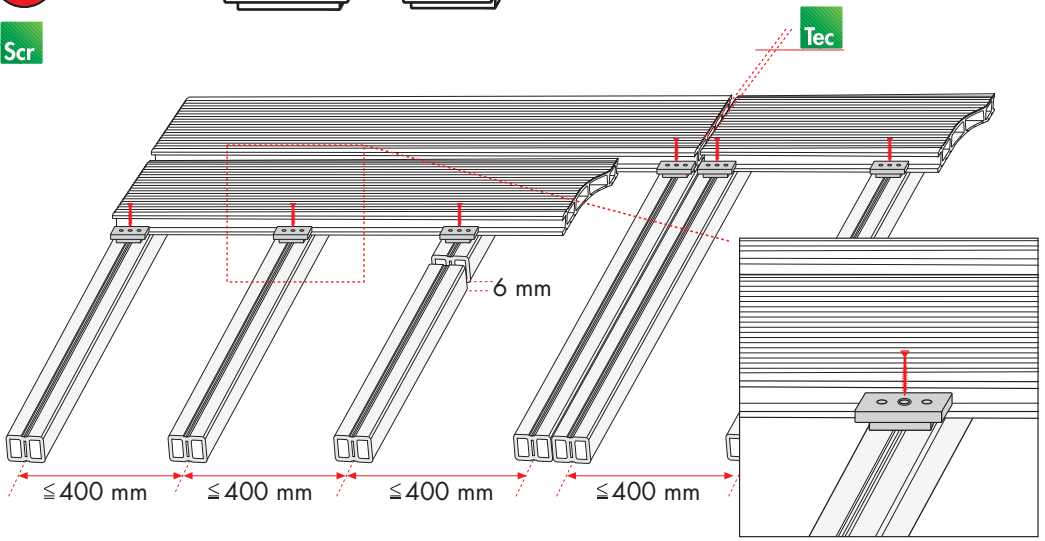


A

T-CLIP



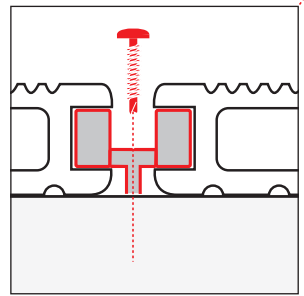
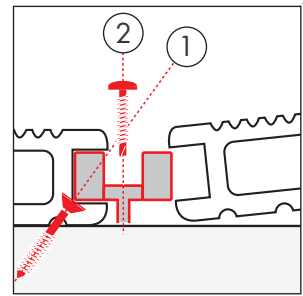
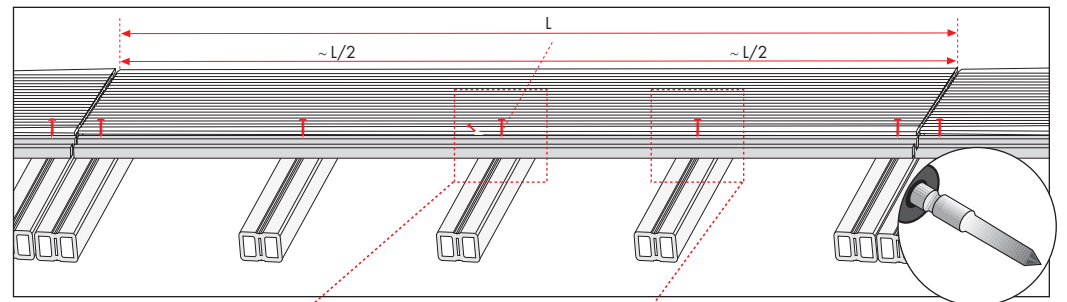
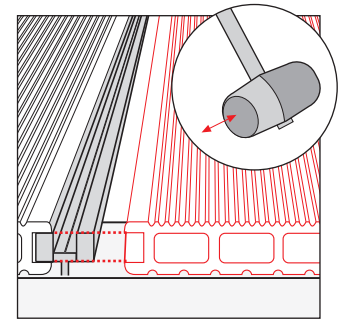
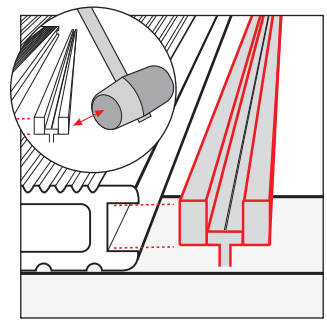
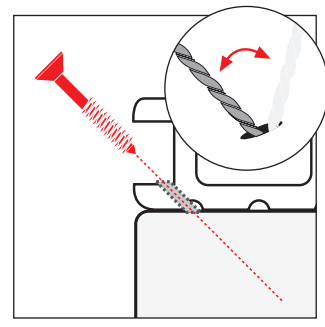
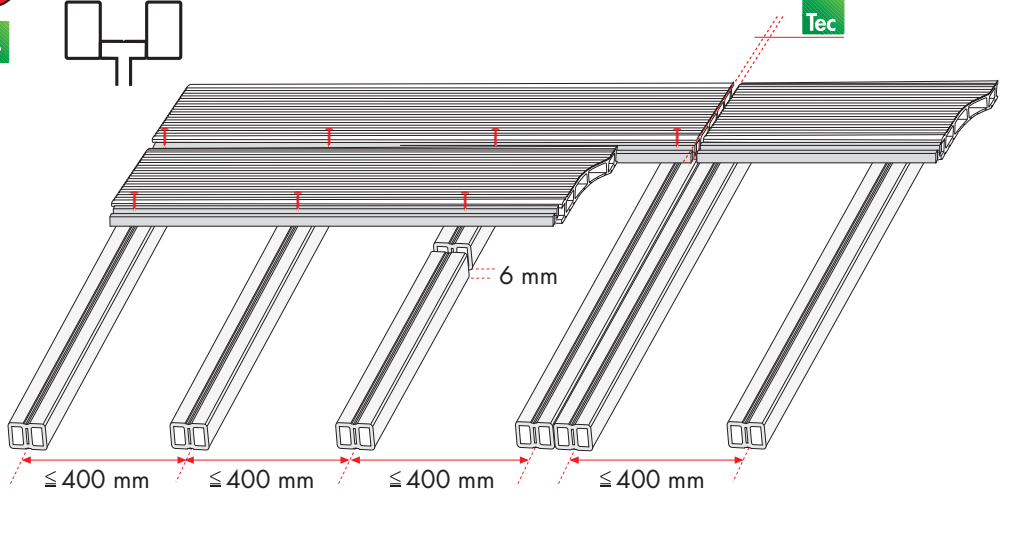
Scr

**B**

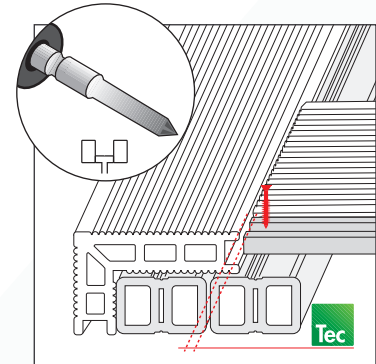
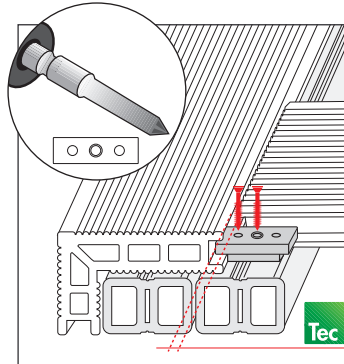
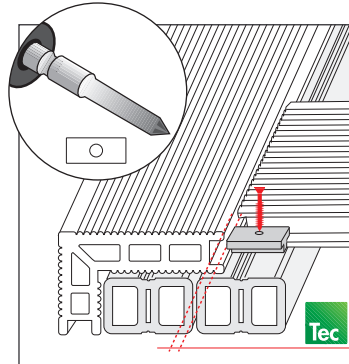
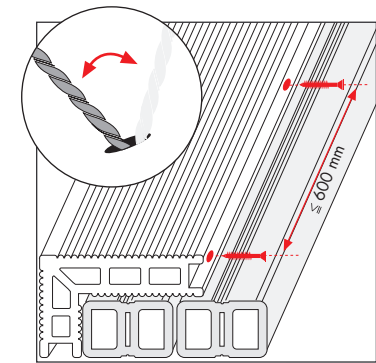
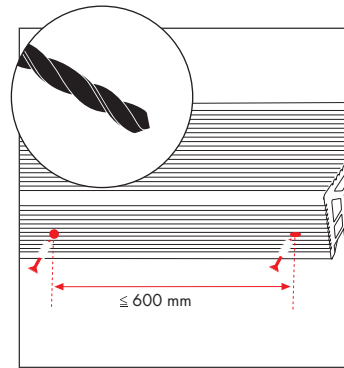
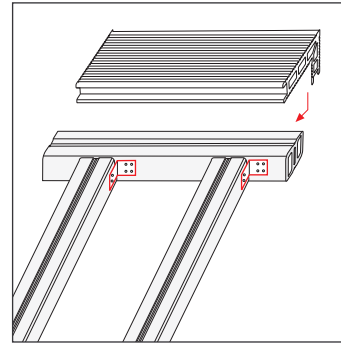
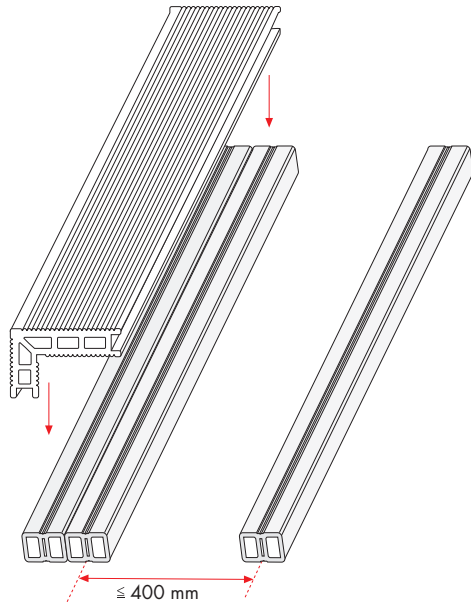
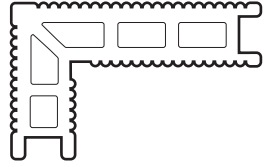
ALU RAIL



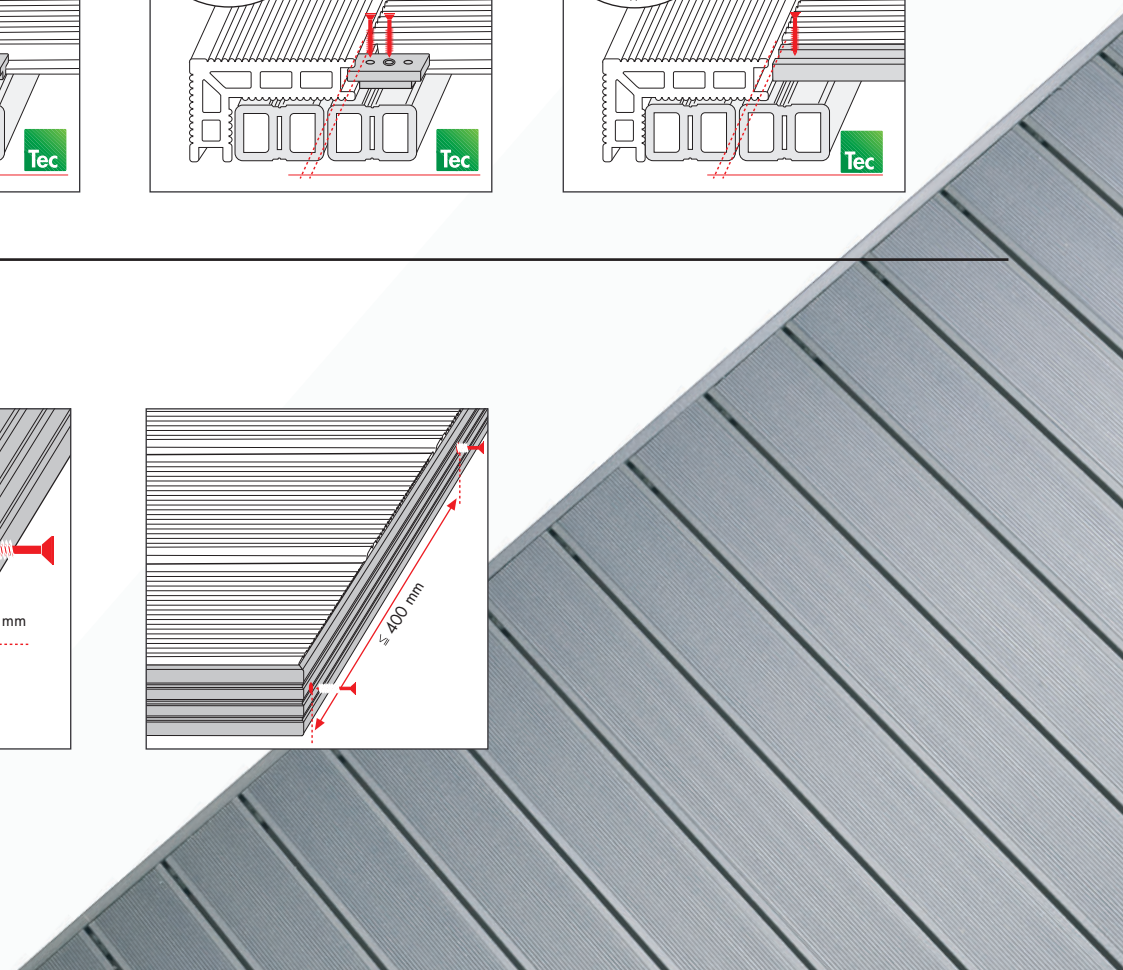
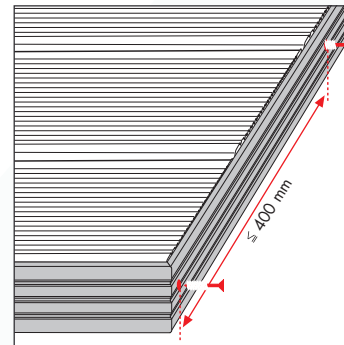
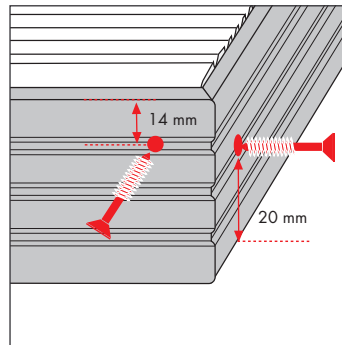
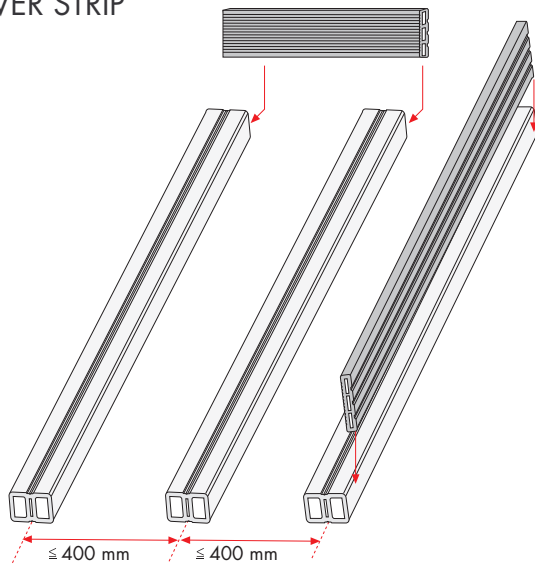
Scr



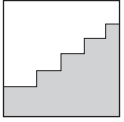
FINISHING RAIL STEP



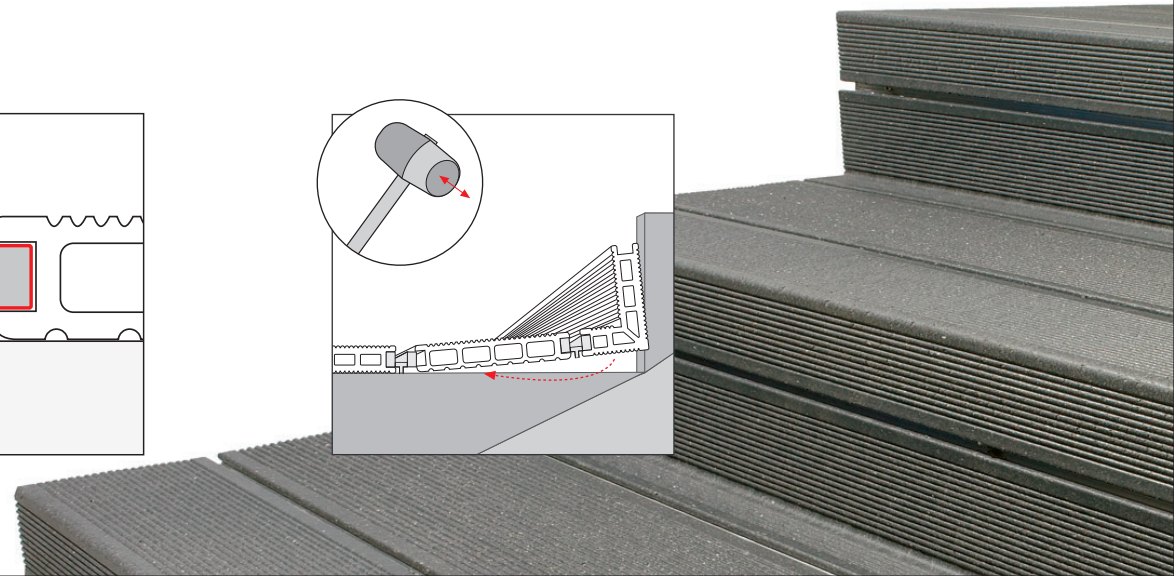
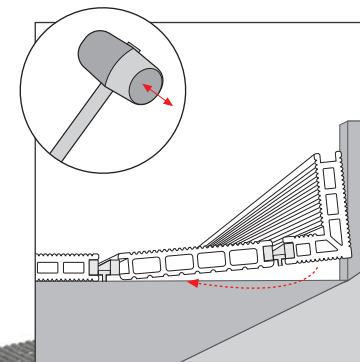
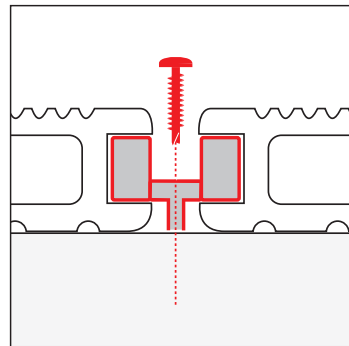
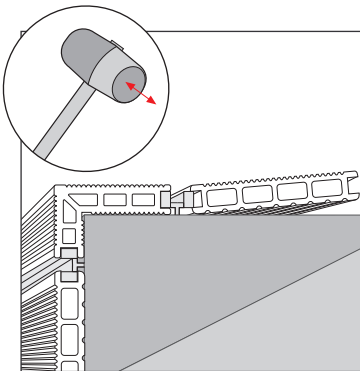
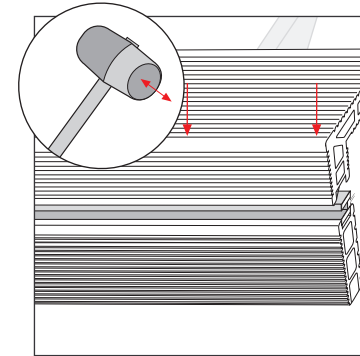
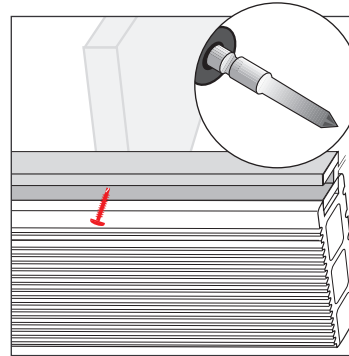
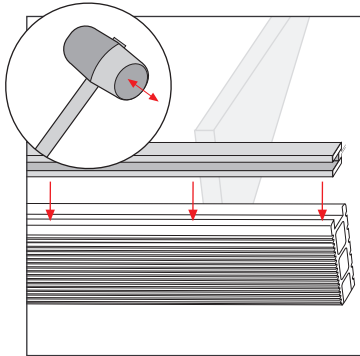
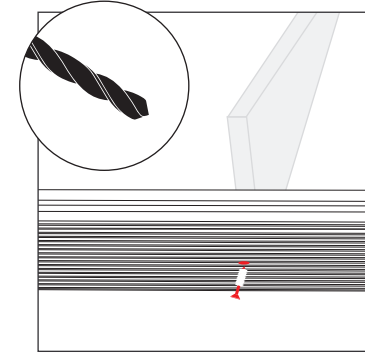
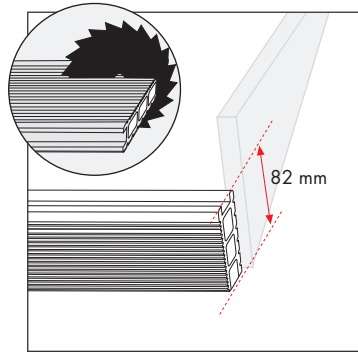
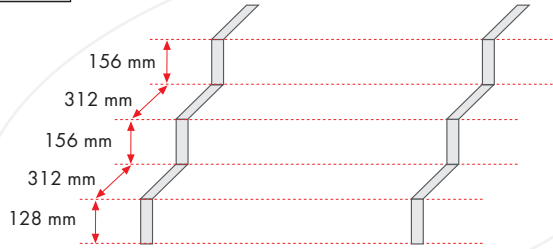
FINISHING COVER STRIP



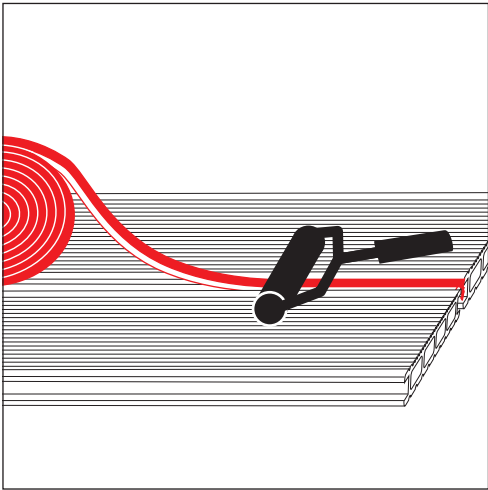
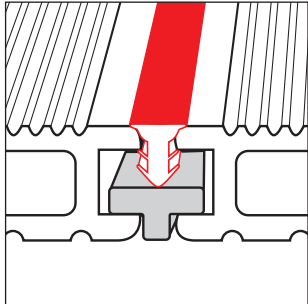
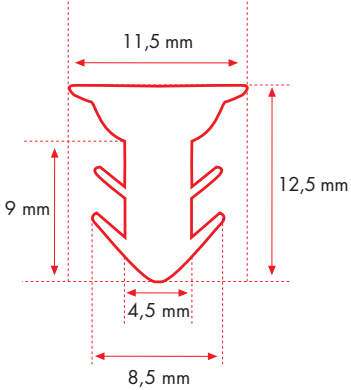
STAIRS



Scr



RUBBER STRIP



UPM ProFi® Deck

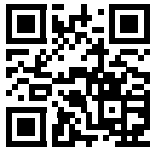


Suomi

LISÄTIETOJA ASENNUSOHJEISIIN

UPM ProFi Deck säilyy ulkotiloissa vuosien ajan ja on erittäin helppohoitoinen materiaali. Asennusohjeiden noudattamatta jättäminen saattaa vahingoittaa tuotetta, jolloin valmistajan antama takuu raukeaa. Lisätietoja saat UPM ProFi Deck jälleenmyyjältäsi tai osoitteesta www.upmprofi.fi.

Video



1. Lämpölaajenemisvarat

Puutavarasta poiketen UPM ProFi ei turpoa eikä kutistu kosteudesta. Komposiittiterassilaudat kuitenkin laajenevat ja kutistuvat hieman pituus suunnassa lämpötilan muutosten mukaan. Aikaisin keväällä tai talvella asennetut (ts. kylmät) UPM ProFi Deck -laudat laajenevat sään lämmitessä. Laajenemisvarat on jätettävä terassilautojen päiden välille tai kohtiin, joissa laudan pääty asetetaan seinää tai muuta kiinteää pintaa vasten. Yksityiskohtainen laajenemistaulukko on teknisissä tuotetiedoissa. (Ladattavissa osoitteesta www.upmprofi.fi.) Yleisohjeena voidaan sanoa, että 4 m pitkien lautojen päätyihin jätetään 6 mm:n vara, jos lautojen asennusten aikana vallitsevat tavalliset kevätlämpötilat (noin 5°C – +20°C). Erittäin lämpimässä ilmanalassa asennetut laudat vaativat pienemmät elämisaerot, sillä laudat kutistuvat viiletyksensä. Lämpötilan astemuutosta kohti tapahtuva laajenemisen määrä on suhteellinen laudan pituuteen nähden. Puulautojen asennuksessa usein käytettävää saumojen satunnaista porrastusta ei suositella. Päittäisliitoksia tulisi välttää ääriolosuhteissa, jossa lämpötilavaihtelut ovat suuria. Laajenemisvarat voivat olla osa terassisuunnitelmaa: katso kuvat osoitteesta www.upmprofi.fi.

2. Lautojen lämpötilan tasaaminen ennen sahausta ja asennusta

Kaikkien terassilautojen tasainen lämpötila sahaamisen ja asennuksen aikana voidaan varmistaa avaamalla pakkaus ja levittämällä laudat ennen asennuksen aloittamista. Kaikki laudat tulisi sahata oikeaan pituuteen samanaikaisesti. Mikäli lautojen lämpötilat vaihtelevat sahaamisen aikana, niistä tulee eripituisia lämpötilan tasaannuttua.

3. Kaltevuuskulma & tuuletus

UPM ProFi Deck -tuotteet imevät erittäin vähän kosteutta, joten ne voidaan asentaa vaakasuunnassa ilman kallistusta. Kaltevasti asennetut laudat varmistavat kuitenkin sen, että terassi kuivuu nopeammin ja pöly kulkeutuu pois sadeveden mukana. Terassin alla maassa tulisi olla aina riittävä salaojitus ja terassipintojen tulisi olla hyvin tuulettuvia.

4. Rakentamisen aikana

UPM ProFi Deck -laudoilla on hyvä iskunkestävyys myös kylminä talvina. Laudat ovat kuitenkin joustavampia kuin puutavara, joten alus- tai koolauslautojen välinen etäisyys saa olla korkeintaan 40 cm aluslaudan keskikohdasta laskien. UPM ProFi -aluslaudat on asennettava kovalle ja tasaiselle alustalle. Korotetut terassit on rakennettava puukehikon päälle. UPM ProFi -terassilautoja ei saa käyttää alusrakenteiden yläpuolella, ellei kerrosta ole rakennettu kantavana rakenteena, kuten betoniparvekkeena tai kattoterassinä. Aluslautojen tai koolauksen ankkurointi alusrakenteeseen on vakain vaihtoehto. Suurilla terassialueilla (esim. yli 50 m²) tulee alus- tai koolauslaudat aina kiinnittää alusrakenteeseen. Jos tämä ei ole mahdollista, pohjarakenteena on käytettävä toisiinsa liitettyjä (puisia) koolauslautoja, jotka muodostavat uivan kehyksen.

5. a/b Terassilautojen kiinnittäminen

UPM ProFi -kiinnikkeitä ja -alumiinikiskoja on käytettävä normaalin lämpöelämisen vuoksi. Ajan myötä toistuva laajeneminen ja supistuminen saattaa kuitenkin hieman siirtää lautoja alkuperäiseltä paikaltaan. Siksi on suositeltavaa, että jokaisen terassilaudan keskelle kiinnitetään yksi ruuvi suoraan alemman pontin läpi. Tällä tavoin tehty yksittäisen terassilaudan suora kiinnitys aluslautaan varmistaa sen, että laajeneminen ja supistuminen on mahdollista molempiin suuntiin, mutta itse lauta pysyy paikoillaan. T-kiinnike, ProFi -kiinnike tai alumiinikisko kiinnitetään tämän jälkeen yksittäisen suoran kiinnityksen päälle. Terassilaudan suoraan kiinnitykseen ei saa käyttää useampaa kuin yhtä ruuvia, sillä tällöin normaali lämpöeläminen estyy ja lauta saattaa vääristyä.

6. Ruuvit

UPM ProFi kiinnikkeiden kanssa tulisi käyttää pienikantaisia, 4 x 40 mm:n ruostumattomasta teräksestä valmistettuja ruuveja. Tavallisille terasseille voidaan käyttää A2-ruuveja, mutta jos korroosion riski on suuri, tulisi käyttää A4-ruuveja. (Esim. meren läheisyydessä tai uima-altaan vieressä.) UPM ProFi -alumiinikiskoissa tulisi käyttää itseporautuvia ruuveja. (Katso erilliset ruuvien tuotetiedot osoitteesta www.upmprofi.fi.)

7. Lautojen päätyjen liittäminen T-kiinnikkeellä

Kun kaksi lautaa asetetaan päädyt vastakkain, liitoskohdassa on käytettävä kahta aluslautaa, joihin molempiin on kiinnitettävä erilliset T-kiinnikkeet.

8. Lautojen päätyjen liittäminen alumiinikiskolla

4 metrin UPM ProFi -alumiinikiskojen asennuksessa on suositeltavaa käyttää 4 metrin UPM ProFi -terassilautoja. Kun kaksi lautaa asetetaan päädyt vastakkain, liitoskohdassa on käytettävä kahta aluslautaa, joihin molempiin on kiinnitettävä kohtaavien alumiinikiskojen päädyt. Lautojen ja alumiinikiskojen väliin on jätettävä edellä mainitut lämpölaajenemisvarat.

9. Ensimmäisen ja viimeisen terassilaudan kiinnittäminen ilman kiinnikkeitä

Terassin reunoilla ei välttämättä ole tilaa T-kiinnikkeelle, ProFi-kiinnikkeelle tai alumiinikiskolle. (Esim. seinän vieressä tai UPM ProFi -peitelistan asennuksen yhteydessä.) Tällöin terassilaudan ulkoreunan alemman pontin läpi on porattava soikionmuotoiset reiät. Tämän jälkeen lauta ruuvataan suoraan aluslautaan reian läpi. Soikionmuotoinen reikä saadaan aikaan liikuttamalla 5 mm:n poraa varovasti puolelta toiselle. Ruuveja ei saa kiristää liian tiukkaan. Laudoilla on oltava tilaa laajentua ja supistua ulko- lämpötilan mukaan, joten ruuvien tulisi päästä liikkumaan vapaasti reiässä.

www.upmprofi.fi

