

WINCLIC 2G ASENNUS- JA KÄYTTÖOHJEET

SPC "stone plastic composite board" vinyylilankku

KÄYTTÖTARKOITUS: sopii käytettäväksi sisätiloissa kotien ja julkisten tilojen lattioille (kts. käyttöluokkaa).

Winclit 2G lukitusjärjestelmällä vinyylilankku asennetaan "uivana". Laudat yhdistetään toisiinsa ilman liimaa käyttämättä eli klikkauksella. Vinyylilankun voi myös kokonaisuutena liimata aluslattialle, kts. vinyylilankun liimausta koskevia ohjeita.

Ennen töiden aloitusta tutustu asennusohjeisiin

ENNEN ASENNUSTA

Kuljetus ja varastointi

Materiaalin pakkauksia on kuljetettava ja varastoitava vaakasuoralla, puhtaalla ja tasaisella alustalla huolellisesti pinottuna. Sopiva varastolämpötila on 18 - 24° C.

Pitkäaikainen altistuminen suoralle auringonvalolle ja lämpötilan vaihtelut saattavat vaikuttaa lattian lukitusjärjestelmään, tarvittaessa kysy neuvoa jälleenmyyjältä.

Lämpötilaerojen tasaantuminen

Ennen asennusta on pakkaukset toimitettava avaamattomina asennuspaikalle ja lämpötilaerojen on annettava tasaantua. Lämpötilaerojen tasaantumiseen kuluu ennen asennusta 24 – 48 tuntia samassa tilassa ja samoissa olosuhteissa (lämpötila 18 - 24 °C ja suhteellinen ilmankosteus 30 – 65%), johon lattia asennetaan.

Näönvarainen tarkastus

Lattianpäällysteen laatu on tarkistettava ennen asennusta. Takuu ei kata asennettuja puutteellisia lautoja! Tarkista, että pakkauksessa on tilaamasi tuote. Pienet sävy- ja rakenne-erot yhden erän sisällä on sallittu, se antaa lattialle luonnollisen ulkonäön. Kontrastisten sävyerojen välttämiseksi ei suositella eri toimituseriin kuuluvien tuotteiden asentamista samaan huoneeseen.

Liikuntasaumot

Painavat huonekalut, ovenkarmit ja kynnykset, jotka asennetaan välittömästi lattiaa vastaan, aiheuttavat vinyylilankulle vaikuttavan painevoiman eikä anna sen „vapaasti liikkua“. Siksi on tärkeää muodostaa huoneen perimetriin ja muiden pysyvien rakenteiden ympärille vähintään 3-5 mm liikuntasaumot. Peitä liikuntasaumot sopivilla listoilla.

ALUSLATTIAN VALMISTELUT

Aluslattian tyyppi ja laatu vaikuttavat vinyylilankun asennuksen laatuun. Aluslattia on valmistettava RYL2013-ohjeiden mukaan. Maksimaalinen epätasaisuus on 3 mm 2 metrille. Aluslattian on oltava puhdas, tasainen, luja, pölytön ja kuiva. Epätasaisuudet ja kuoppaumat estävät vinyylilankun lukittumista ja tuloksena saattaa olla lukituksen rikkoutuminen. Jos haluat vähentää kävelymelua, voit asentaa vinyylilankun alle erillisen äänieristyksenä toimivan materiaalin. Winclit 2G laudat voi asentaa aikaisemmin asennetun linoleumin ja PVC-päällysteen päälle (akustiset ja vaahtomuovipäällysteet siihen ei sovellu), mutta pehmeät tekstiilipäällysteet on

poistettava. Keraamisten laattojen päälle asennettaessa on saumat täytettävä etukäteen tai on valettava tasoituskerros, joka muodostaa sopivan aluslattian.

Kosteudenpitoisuuden on oltava alle 2,0% CM tai RH 75%. Lämmitetyn aluslattian kosteudenpitoisuus ei saa ylittää 1,8% CM.

Vanhat tekstiilistä tai muista pehmeistä materiaaleista lattiapäällysteet (akustinen vinyylipäällyste, lattiamatot, korkki) on poistettava yhdessä liiman kanssa. Aluslattia on tarvittaessa tasoitettava hiomalla tai tasoitusseoksella.

Asennus lattialämmityksen päälle

Vinyylilankun voi asentaa lämmitetylle lattialle. Lämmitettävät alueet on erotettava muista lattian alueista liikuntasaumalla. Lämmitysjärjestelmä on asennettava lattiaan valmistajan ohjeita noudattaen ja riittävälle syvyydelle, jotta lämpö jakautuisi tasaisesti (vähintään 45 mm lattian pinnasta). Ennen lattiapäällysteen asentamista on lattialämmitys kytkettävä päälle ohjeita noudattaen. Lattialämmitys on kytkettävä pois viimeistään 24 tuntia ennen asennustöitä ja järjestelmän on annettava lämmittää lattia asteittain uudelleen vasta 48 tuntia asennuksen jälkeen.

Lattiapäällysteen pinnan lämpötila ei voi missään kohdassa nousta yli 27 °C. Huomio! Lattiamatot nostavat pinnan lämpötilaa noin 2°C verran, varmista, että lämpötila ei ylitä myös maton alla 27 °C!

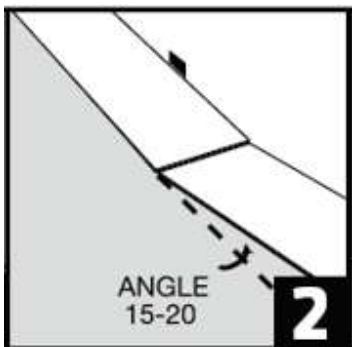
ASENNUS

Vinyylilankun asennus yhdensuuntaisesti pidemmän seinän kanssa tai päivänvalon suuntaan (eli ikkunaa pitkin) on suositeltavaa ja antaa parhaan visuaalisen tuloksen.

Asennuksen aikana sovita vinyylilankkuja yhteen välttääksesi samankaltaisten lautojen vierekkäin asennusta.



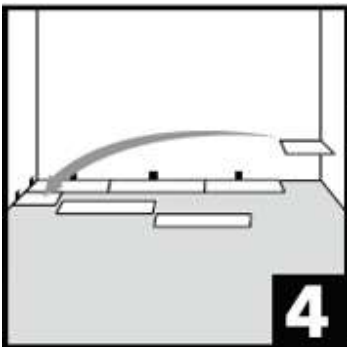
Aloita asennusta huoneen vasemmasta kulmasta. Asenna liikuntasauvan muodostavat kiilat laudat ja seinten väliin sillä tavalla, että niiden välille jää pinnan mittoja huomioon ottaen 3-5 mm.



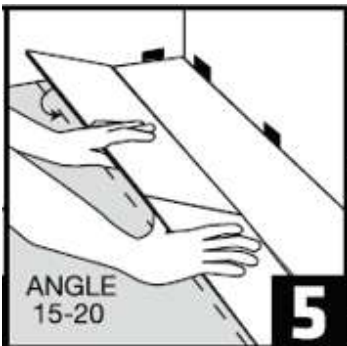
Aseta ensimmäinen rivi suoraan ja kokoa laudat yhteen lyhyempiä reunoja pitkin. Tätä varten aseta asennettavan laudan pontti edellisen laudan uraan noin 25 asteen kulmaan ja työnnä lauta varovasti alas. Kun painat laudan alas, lukittuvat laudat toisiinsa.



Jatka ensimmäisen rivin asennusta, kunnes olet asentanut rivin viimeisen kokonaisen laudan. Rivin lopussa olevan palan asentamiseen käännä sitä 180°, niin että kuvio on näkyvässä, aseta se rivin viereen, merkitse viiva ja leikkaa laudasta sopiva pala.



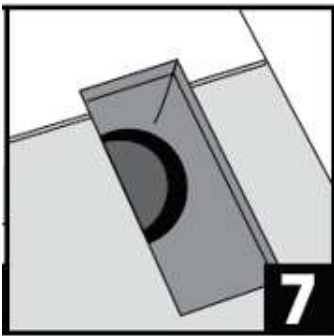
Kauniin vinyylilattian muodostamiseen varmista jokaisen uuden rivin aloituksen yhteydessä, että lyhyet liitokset ovat toisistaan vähintään 50 cm etäisyydellä. Yritä aloittaa uutta riviä laudalla, josta edellisen rivin lopussa oli leikattava pala pois.



Toisen rivin aloittamiseksi aseta ja paina asennettavan laudan sivupontti edellisen rivin laudan sivussa olevaan uraan noin 25 asteen kulmassa. Painamisen yhteydessä laudat lukittuvat. Toisen rivin toinen laatta on asennettava ensiksi lyhyemmästä päästä. Seuraavaksi yhdistä kahden rivin laattojen pidemmät liittymäkohdat. Asenna sillä tavalla koko lattia.



Viimeisen rivin asennukseen aseta lauta toiseksi viimeiselle riville pontilla seinän suuntaan. Aseta toinen lauta sopivaan kokoon leikattavan laudan päälle yläpuoli alas ja käytä sitä viivaimena nojaten se seinää vasten. Älä unohda 3–5 mm liikuntasauvoja! Leikkaa laatta mittaan ja aseta paikalle.



Ovenkarmien ja tuuletusaukkojen reunoihin on myös tehtävä liikuntasaumat säilyttääksesi lattian ´´uivuus´´. Leikkaa lauta pituusmittaan. Aseta mittaan leikattu lauta asennuskohdan viereen, mittaa ja merkitse viivalle pois leikattavat kohdat.



Jätä molemmille puolille liikuntasaumat ja leikkaa tarvittavat palat pois. Ovenkarmien yhteydessä voi kääntää laudan kasvot alaspäin ja käsisahalla vähentää laudan korkeutta, jotta se liukuisi paremmin karmin alle.

Säilytä muutamat vinyylilankut tulevaa käyttöä varten, jos joitakin laattoja on vaihdettava. Laatan vaihtoon leikkaa taskuveitsellä poistettavan laudan pitkä pää pois ja nosta lauta lattialta. Leikkaa vaihtolaudan pitkistä päistä taskuveitsellä pontti ja ura pois. Älä leikkaa pois lyhyempien päiden pontteja ja uria. Aseta laudat kohdalleen ja yhdistä lyhyet liitokset.

HUOLTO-OHJEET

Lattian huolto riippuu sen käytöstä/kävelystä. Tavanomaisena huoltona imurointi on riittävä. Joskus on lattia puhdistettava kostealla liinalla, jota on kosteutettu neutraalilla puhdistusaineella. Älä kaada lattialle vettä ja poista lattialle joutunut vesi.

VAROTOIMENPITEET

- Lattian suojaamiseen lialta ja hiekanjyviltä käytä ulko-oven molemmalla puolella laadukkaita mattoja. Koska kumi saattaa peruuttamattomasti vahingoittaa PVC-lattiapäällysteen, älä käytä kumireunaisia mattoja ja huonekaluja, joilla on kumijalat tai kumipöyrät.
- Aseta naarmujen välttämiseksi huonekalujen jalkojen alle huopatyynt. Kukkaruukkujen, lemmikkieläinten ruokakulhojen, jalkineiden, työtuolien pyörien tms. alle on asennettava läpinäkyvät suojamatot.
- Painavien kotikoneiden tai huonekalujen siirtäminen saattaa vahingoittaa lattianpäällysteen.
- Keittölaitteet, savukkeet, kuumat ja painavat esineet saattavat lattialle pudotessa vahingoittaa lattianpäällysteen!
- Lattianpäällyste saattaa haalistua suoran auringonvalon tai voimakkaan valaistuksen vaikutuksesta.