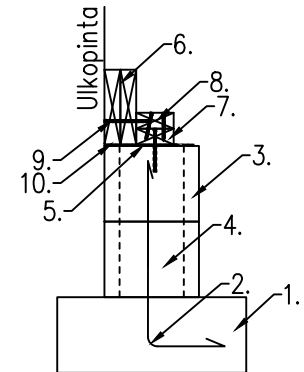
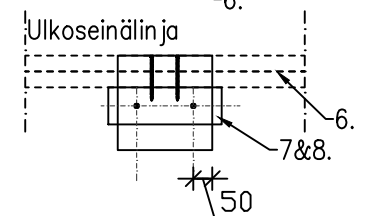
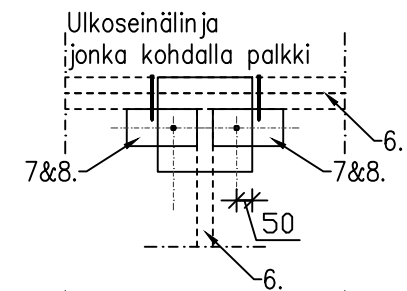
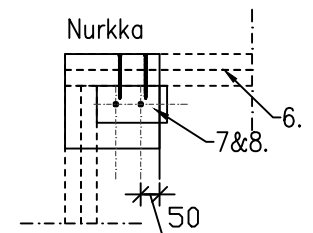
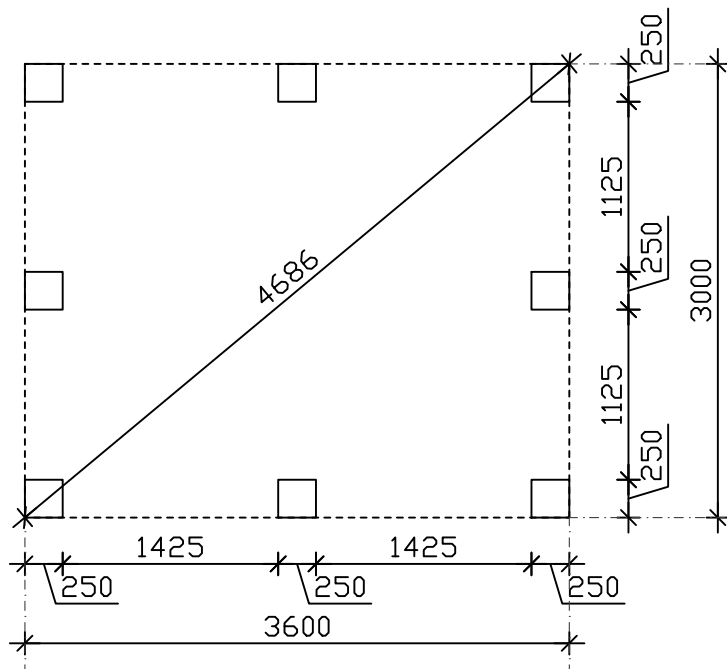


1. Antura 500x500x200
2. TW Ø10 keskeisesti
3. Valupilariharkko 250x250x200
4. Valu harkkoihin
5. Bitumihuopa betonin ja puun väliin
6. 2 x 42x198
7. 42x98. Kiinnitys betoniharkkoon 2 x Betoniruuvi (Sormat S-CSA CS uppokanta 6x100/45/60 ML pinnoitettu).
8. 42x98. Kiinnitys alempaan 42x98 puuhun 4 x puuruuvi 6x80. Esiporaus 4 mm ruuvien kohdille
9. Alapohjan palkiston kiinnitys ylempään 42x98 puuhun: 2 x puuruuvi 6x120
10. Alapohjan palkiston ja bitumin väliin tarvittaessa koroke, esim vesivaneripala.

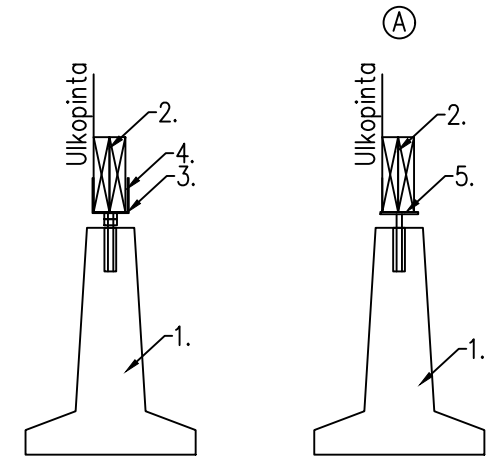
Poikkileikkaus



PERUSTAMISTAPA, ROUTAERISTYS JA RAKENNUKSEN KUIVATUS MAAPERÄN MUKAISESTI!



1. BCE PILARI
2. 2 x 42x198
3. Säädettävä pilarikenkä PIK 90-140
Kiinnitys palkkeihin 6+6 x ankkuriruuvi 4,8x40
4. 6 mm sovite (vaneri)
5. Teräslaatta TL 100x100x6 M20x50



PERUSTAMISTAPA, ROUTAERISTYS JA RAKENNUKSEN KUIVATUS MAAPERÄN MUKAISESTI!

