

RUNGON RAKENNESUUNNITELMAT

PUURUNGON TASOPIIRUSTUS

1:50, arkkikoko: 3 x A4

RUNKOLEIKKAUKSET

SEINIEN KIPSILEVYJEN KIINNITYKSET

YLÄPOHJAN VINOLAUDOITUS / LEVYTYS

RISTIKOIDEN JÄYKISTYS

1:10, arkkikoko: A4

ULKOSEINIEN RAKENNETYYYPIT

PYSTYPANELOINNIN SAUMA

NURKKALAUDAT JA PIELILAUDAT

1:10, arkkikoko: A4

RÄYSTÄSLEIKKAUKSET

1:10, arkkikoko: A4

SEINIEN RUNKORAKENTEET

Kansilehti A4, muut A3

KATEMATERIAALI JA RUOTEET

1:20, arkkikoko: A4

KUORMAT:
LUMIKUORMA MAASSA 2,75 kN/m²
TUULIKUORMA 0,6 kN/m²
KATTORAKENTEET 0,8 kN/m²

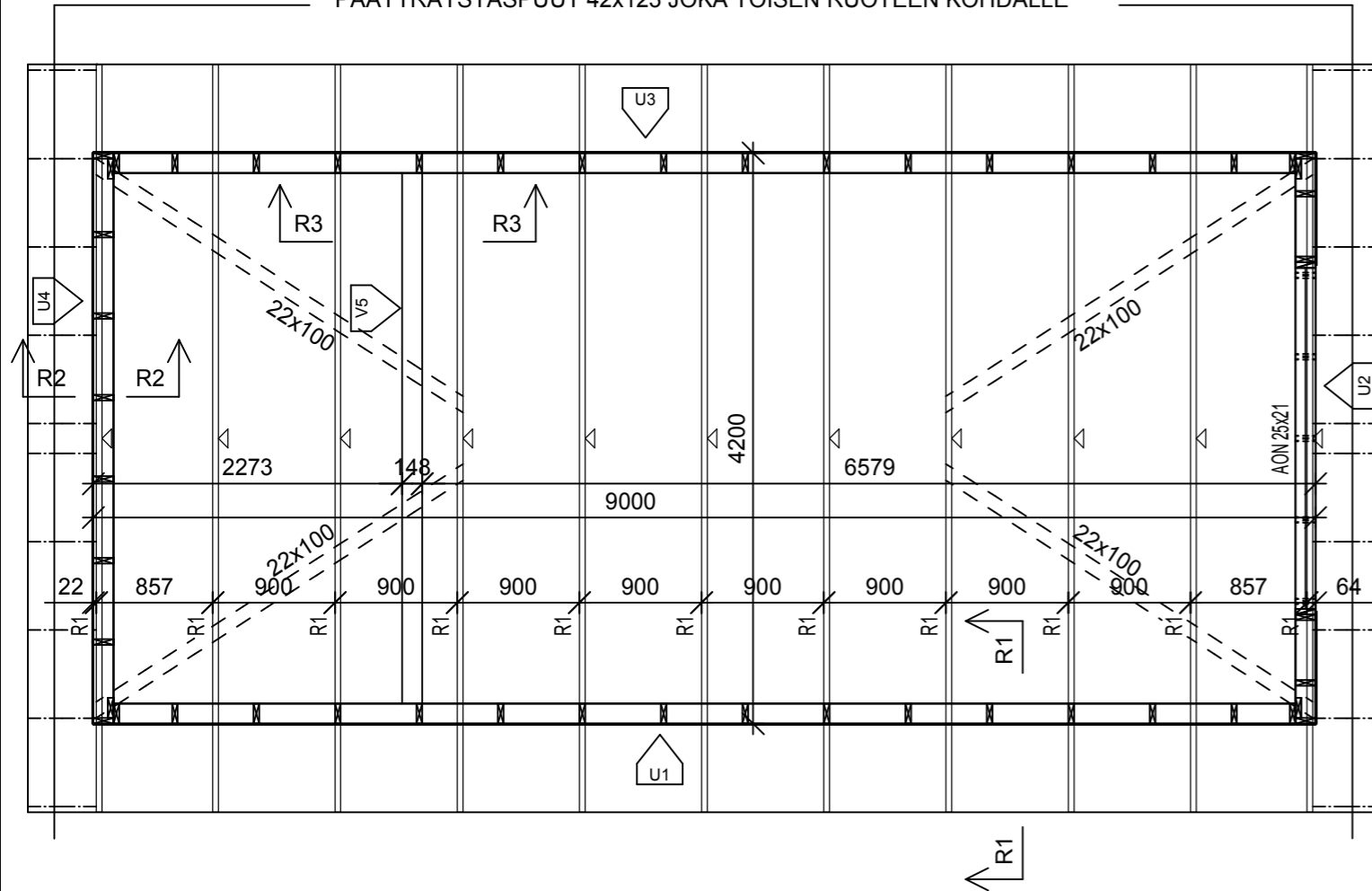
MITALLISTETTU PUUTAVARA C24

SEINIEN RUNGOT 42x148 k600
YLÄJUOKSUT, ALAJUOKSUT JA RUNKOTOLPAT SIJAINTEINEEN PIIRUSTUKSEN SEINIEN RUNGOT MUKAISESTI
SEINIEN AUKOTUKSET ARK. SUUNNITELMIEN MUKAISESTI

RISTIKOT:
NR-NAULALEVYRAKENNE
NURJAHDUSSITEET RISTIKOIDEN RAKENNEKUVIEN MUKAISESTI
22x100 RISTIKON YLÄPAARTEEN ALAPINTAAN KUVAN MUKAISESTI. KIINNITYS 3 x n.65 x 2,5 / LIITOS

RAKENNUKSEN JÄYKISTYS:
SISÄKATON VINOLAUDOITUS / LEVYTYS YLÄPOHJASSA TOIMII VAAKATASOSSA KUORMIA VÄLITTÄVÄNÄ RAKENTEENA
ULKOSEINIEN TUULENSUOJALEVYT TOIMIVAT JÄYKISTÄVINÄ RAKENTEINA

PÄÄTYRÄYSTÄSPUUT 42x123 JOKA TOISEN RUOTEN KOHDALLE

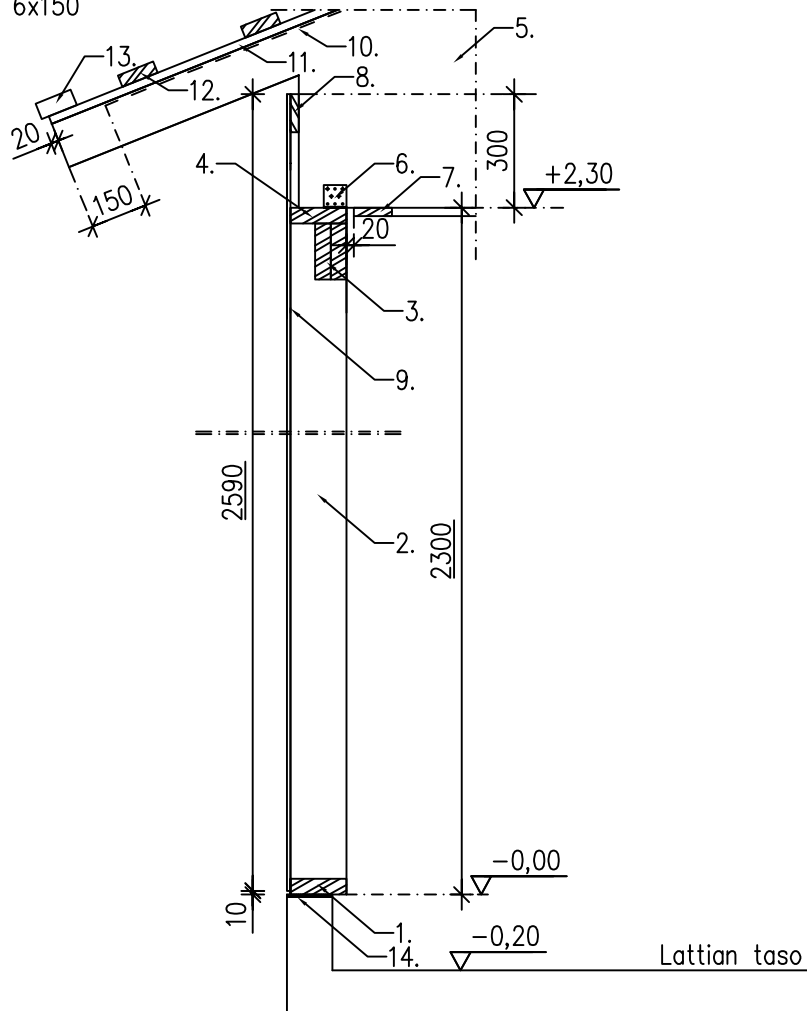


K.osa/Kylä	Kortteli/Tila	Tontti/Rn.o	Viranomaisten merkintöjä varten	
Rakennustoimenpide UUDISRAKENNUS			Piirustuslaji RAKENNEPIIRUSTUS	
Rakennuskohteen nimi ja osoite			Piirustuksen sisältö	Mittakaava
			PUURUNGON TASOPIIRUSTUS	1:50
Suunnitelmat: Jani Rantanen RI Netrauta.fi			RAK	
Päärakennesuunnittelija	Allekirjoitus	Pvm.		

K.osa/Kylä	Kortteli/Tila	Tontti/Rn:o	Viranomaisten merkintöjä varten
Rakennustoimenpide UUDISRAKENNUS			Piirustuslaji RAKENNEPIIRUSTUS
Rakennuskohteen nimi ja osoite			Piirustuksen sisältö Mittakaava RUNKOLEIKKAUKSET SEINIEN KIPSILEVYJEN KIINNITYS 1:20 YLÄPOHJAN VINOLAUDOITUS / LEVYTYS RISTIKOIDEN JÄYKISTYS
Suunnittelmat: Jani Rantanen RI Netrauta.fi p.029 1800 220			RAK
Päärakennesuunnittelija	Allekirjoitus	Pvm.	

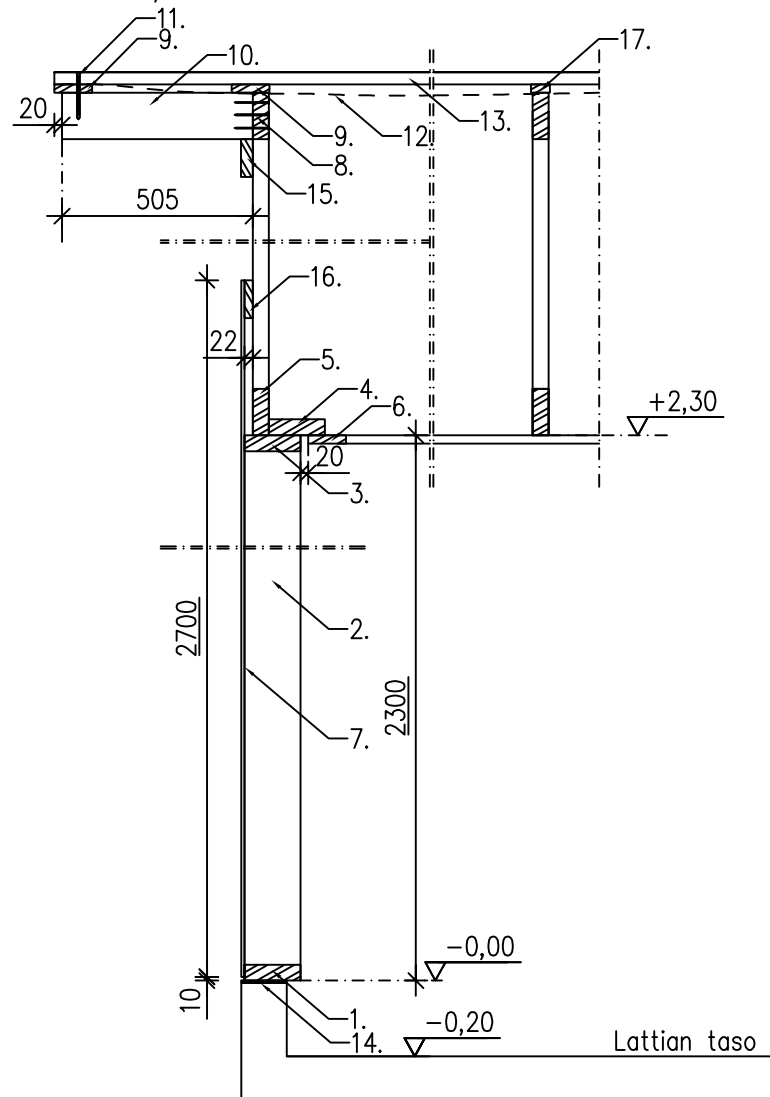
Netrauta.fi	Päiväys	14.9.2017	Tunnus	KR1u
	Rakennustyyppi	AUTOTALLI / VARASTO		
Sisältö		KATON JA SEINÄRAKENTEEN LIITTYMINEN SIVUSEINÄLLÄ		

- Alajuoksu 42x148 seinien puurunkokuvien mukaisesti.
Kiinnitys runkotolppiin 2 x N.3,0x90 kun runko rakennetaan vaakatasossa ja vinonaulaus 2+2 x N.3,0x90 kun runko rakennetaan pystyasennossa
- Runkotolppa 42x148 L-2216
- 2 x 42x148 seinien runkokuvien mukaisesti
Kiinnitys runkotolppiin 4 x N.3,0x90 ja yhteen 3 x N.3,0x90 k600
- Yläjuoksu 42x148 seinien puurunkokuvien mukaisesti. Kiinnitys 42x148 palkkeihin 2 x N.3,0x90 k600
- NR ristikko
- Ristikkotehtaan tukipainekulmarauta. 4 kpl/ristikko (2 kpl/puoli)
Kiinnitys 4+4 x AN.4,0x40 / kiinnike
- Vinolaudoitus / levytyksen koolaus 22x100 piirustuksen: VL tai L.det.3 mukaisesti
Kiinnitys ristikoihin, sekä päätseinien ja väliseinän kiinnityspuihin 3 x N. 2,5x65 / liitos
- 22x100. Kiinnitys ristikoihin 2 x N. 2,5x65 / liitos
(rungon rakentamisessa ja ristikoiden asentamisessa mahdollisesti syntyneet mittapoikkeamat korjataan 22x100 laudoituksella loveamalla / kiilaamalla tarpeiden mukaisesti)
- Tuulensuojakipsilevy GTS 9 N. Levyjaot seinien puurunkokuvien mukaisesti.
Kiinnikkeet ja kiinnikevälit piirustuksen L.det.1 mukaisesti
- Kondenssisuojattu aluskate
- Korokerima 22x50. Kiinnitys ristikoihin N. 2,5x65 k600
- Ruoteet 32x100. k-jako katteen ja lappen pituuden mukaisesti. Kiinnitys 2 x N.3,0x90 / liitos
- Alin ruode katemateriaalin mukaisesti
- Umpisoluinen PE-eriste 6x150



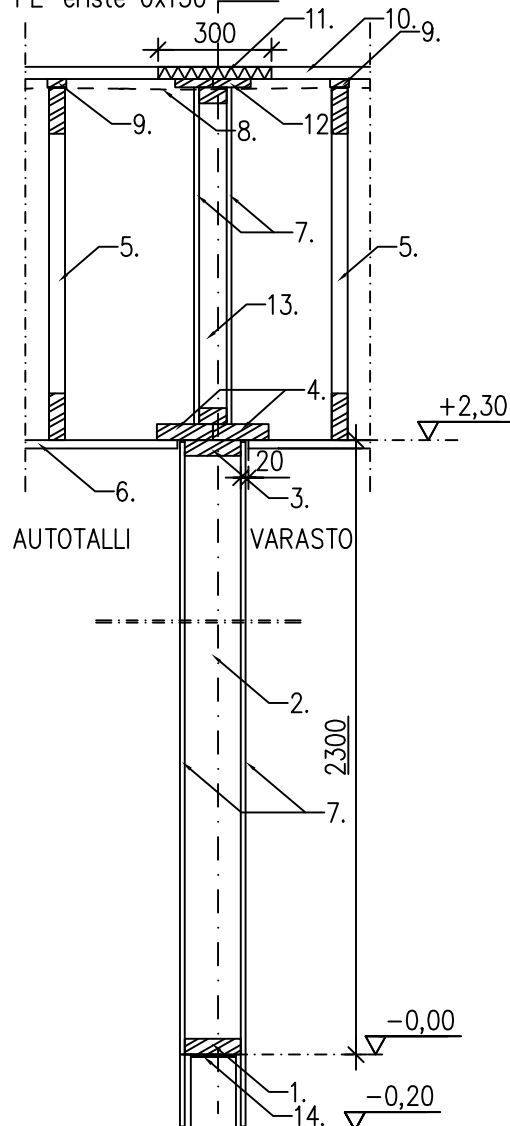
Netrauta.fi	Päiväys	14.9.2017	Tunnus	KR2u
	Rakennustyyppi	AUTOTALLI / VARASTO		
Sisältö		KATON JA SEINÄRAKENTEEN LIITTYMINEN PÄÄTYSEINÄLLÄ		

1. Alajuoksu 42x148 seinien puurunkokuvien mukaisesti. Kiinnitys runkotolppiin 2 x N.3,0x90 kun runko rakennetaan vaakatasossa ja vinonaulaus 2+2 x N.3,0x90 kun runko rakennetaan pystyasennossa
2. Runkotolppa 42x148 L-2216
3. Yläjuoksu 42x148 seinien puurunkokuvien mukaisesti. Kiinnitys runkotolppiin 2 x N.3,0x90
4. 42x148. Kiinnitys yläjuoksuun 2 x N.3,0x90 k400
5. NR ristikko. Kiinnitys 42x148 puuhun N.3,0x90 k400
6. Vinolaudoitus / levytyksen koolaus 22x100 piirustuksen: VL tai L.det.3 mukaisesti
Kiinnitys ristikoihin, sekä päätyseinien ja väliseinän kiinnityspuihin 3 x N. 2,5x65 / liitos
7. Tuulensuojakipsilevy GTS 9 N. Levyjaot seinien puurunkokuvien mukaisesti.
Kiinnikkeet ja kiinnikevälit piirustuksen L.det.1 mukaisesti
8. 3 x N.3,0x90
9. 22x100. Kiinnitys 2 x N. 2,5x65 / liitos
10. 42x123 joka toisen ruoteen kohdalle
11. Puuruuvi 6x125. Esiporaus 4 mm
12. Kondenssisuojattu aluskate
13. Ruoteet 32x100. k-jako katteen ja lappeen pituuden mukaisesti. Kiinnitys 2 x N.3,0x90 / liitos
14. Umpisoluinen PE-eriste 6x150
15. 32x100 k600. Kiinnitys ristikkoon 2 x N.3,0x90 / liitos
16. 22x100
17. 22x50



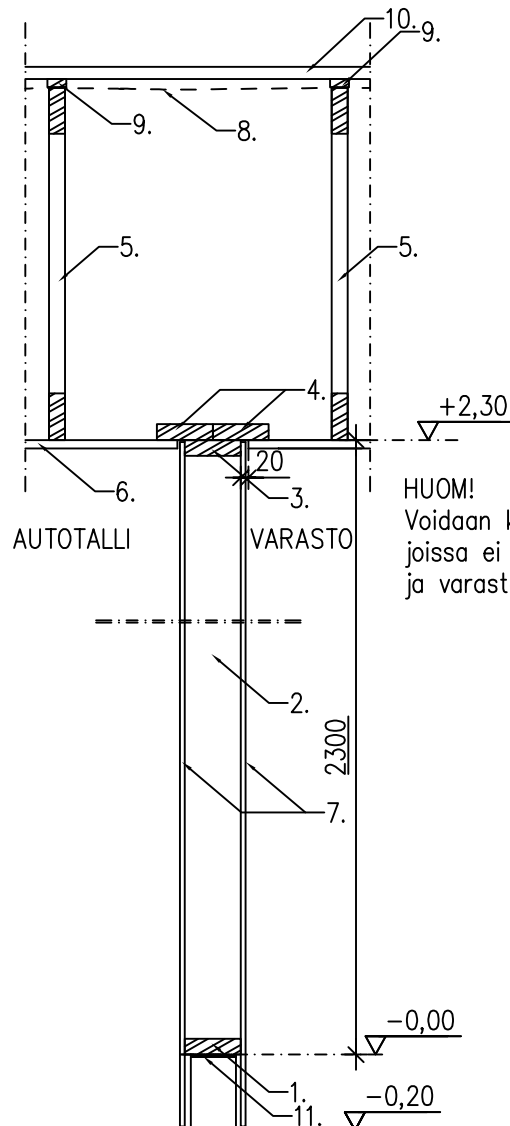
Netrauta.fi	Päiväys	14.9.2017	Tunnus	KR7_1
	Rakennustyyppi	AUTOTALLI / VARASTO EI 30 OSASTOINNILLA		
		Sisältö	KATON JA SEINÄRAKENTEEN LIITTYMINEN AT.n JA VARASTON VÄLISELLÄ SEINÄLLÄ	

1. Alajuoksu 42x148 seinien puurunkokuvien mukaisesti.
Kiinnitys runkotolppiin 2 x N.3,0x90 kun runko rakennetaan vaakatasossa ja
vinonaulaus 2+2 x N.3,0x90 kun runko rakennetaan pystyasennossa
2. Runkotolppa 42x148 L-2216
3. Yläjuoksu 42x148 seinien puurunkokuvien mukaisesti
4. 42x148. Kiinnitys yläjuoksuun 2 x N.3,0x90 k400
5. NR ristikko
6. Vinolautoitus / levytyksen koolaus 22x100 piirustuksen: VL tai L.det.3 mukaisesti.
Kiinnitys ristikoihin, sekä päätyseinien ja väliseinän kiinnityspuihin 3 x N. 2,5x65 / liitos
7. Kipsilevy 13 mm. Kiinnitys ruuvi MST 32 / TR 29 k150
8. Kondenssisuojattu aluskate
9. Korokerima 22x50. Kiinnitys ristikoihin N. 2,5x65 k600.
10. Ruoteet 32x100. k-jako katteen ja lappeen pituuden mukaisesti. Kiinnitys 2 x N.3,0x90 / liitos
11. Kivivilla ruoteiden välille
12. 2 x 22x100
13. Runko 42x73 k600. (Alaosaan eriste)
14. Umpisoluinen PE-eriste 6x150 EI 30



Netrauta.fi	Päiväys	14.9.2017	Tunnus	KR7_2
	Rakennustyyppi	AUTOTALLI / VARASTO		
		Sisältö	KATON JA SEINÄRAKENTEEN LIITTYMINEN AT.n JA VARASTON VÄLISELLÄ SEINÄLLÄ	

1. Alajuoksu 42x148 seinien puurunkokuvien mukaisesti.
Kiinnitys runkotolppiin 2 x N.3,0x90 kun runko rakennetaan vaakatasossa ja
vinonaulaus 2+2 x N.3,0x90 kun runko rakennetaan pystyasennossa
2. Runkotolppa 42x148 L-2216
3. Yläjuoksu 42x148 seinien puurunkokuvien mukaisesti
4. 42x148. Kiinnitys yläjuoksuun 2 x N.3,0x90 k400
5. NR ristikko
6. Vinolaudoitus / levytyksen koolaus 22x100 piirustuksen: VL tai L.det.3 mukaisesti.
Kiinnitys ristikoihin, sekä päätyseinien ja väliseinän kiinnityspuihin 3 x N. 2,5x65 / liitos
7. Kipsilevy 13 mm. Kiinnitys ruuvi MST 32 / TR 29 k150
8. Kondenssisuojattu aluskate
9. Korokerima 22x50. Kiinnitys ristikoihin N. 2,5x65 k600.
10. Ruoteet 32x100. k-jako katteen ja lappeen pituuden mukaisesti. Kiinnitys 2 x N.3,0x90 / liitos
11. Umpisoluinen PE-eriste 6x150



HUOM!

Voidaan käytetään ainoastaan rakennuksissa
joissa ei ole EI30 osastointitarvetta autotallin
ja varaston välillä.

Netrauta.fi	Päiväys	14.9.2017	Tunnus	PO-1
	Rakennustyyppi	AUTOTALLI / VARASTO		
		Sisältö	EI-30 PALO-OSASTOINTI SIVUSEINÄLLÄ UMPIRÄYSTÄÄLLÄ	

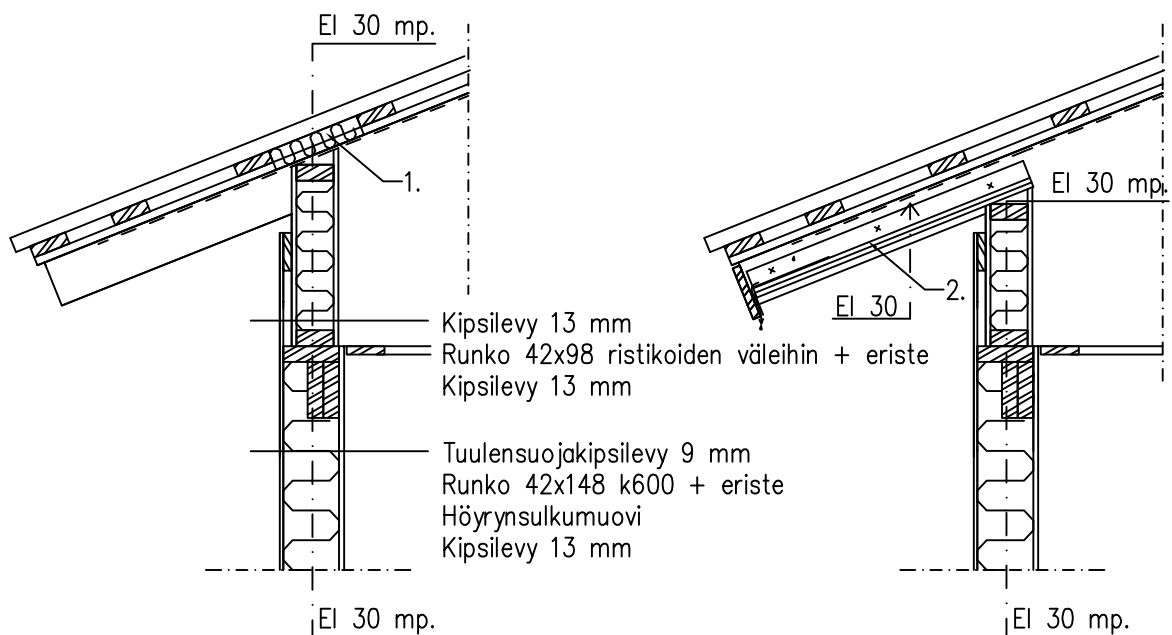
Osastointivaihtoeto 1.

Runko 42x98 ja levytykset toteutetaan ristikoiden väleihin kuvan mukaisesti. Kipsilevyt ja runko eivät saa muodostaa painannetta aluskatteeseen johon vesi pääsisi kertymään.
Ruoteiden väliin asennetaan kivivilla tiiviillä sovituksella

Osastointivaihtoeto 2.

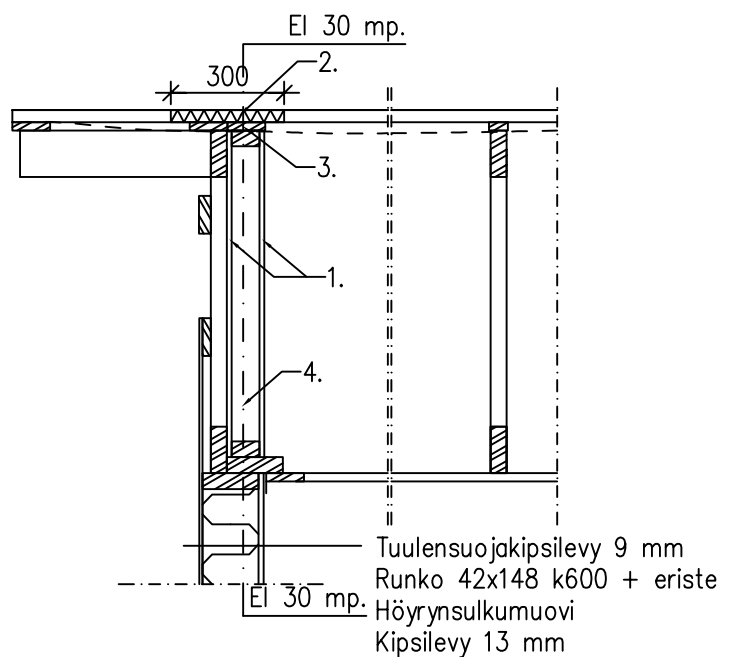
Runko 42x98 ja levytykset toteutetaan ristikoiden väleihin kuvan mukaisesti.
Ristikoiden yläpaarteisiin kiinnitetään levyjen kiinnityspuut 42x42

Kiinnityspuihin kiinnitetään vesipelti suojaamaan kipsilevyjä. Otsalaudan ja pellin väliin ~10 mm rako
Kiinnityspuihin kiinnitetään 2 kpl kipsilevy 13 mm



Netrauta.fi	Päiväys	14.9.2017	Tunnus	PO-2
	Rakennustyyppi	AUTOTALLI / VARASTO		
		Sisältö	EI-30 PALO-OSASTOINTI PÄÄTYSEINÄLLÄ UMPIRÄYSTÄÄLLÄ	

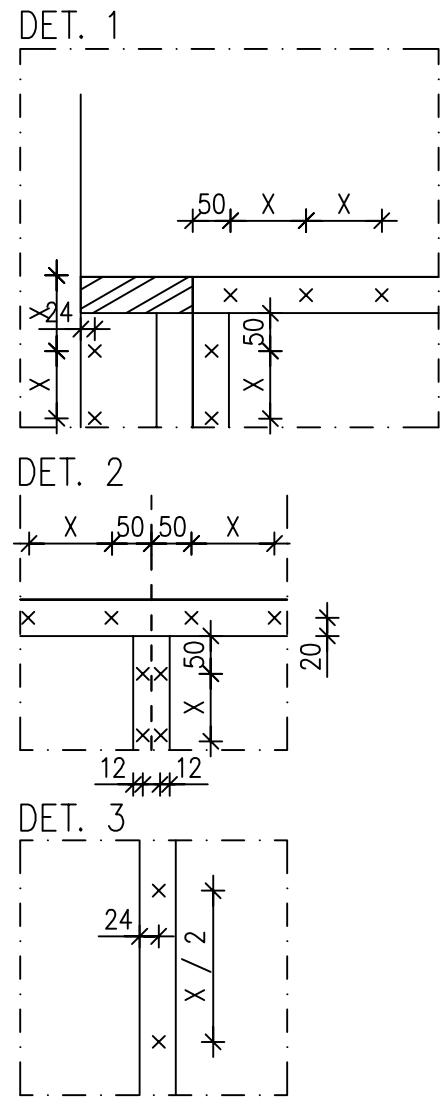
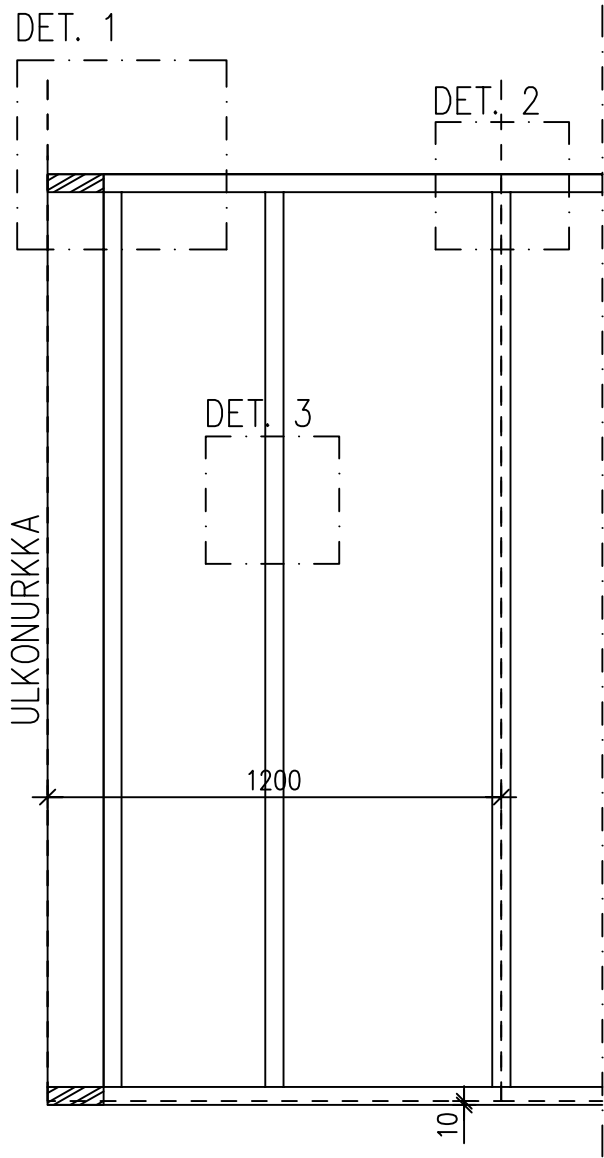
1. Kipsilevy 13 mm. Kiinnitys ruuvi MST 32 / TR 29 k150
2. Kivivilla ruoteiden välille
3. 22x100
4. Runko 42x73 k600. (Alaosaan eriste)



<h1>Netrauta.fi</h1>	Päiväys 14.9.2017	Tunnus L.det.1
Rakennustyyppi AUTOTALLI / VARASTO	Sisältö TUULENSUOJALEVYN KIINNITYS	

Tuulensuojalevy: kipsilevy GTS 9 mm
Kiinnikkeet: ruuvi QU 32
X = 100, ellei tasopiirustuksen teksteissä ole toisin mainittu

Jäykistyskapasiteetti / levy:
k 150 = 3,09 kN
k 100 = 4,63 kN
k 70 = 4,41 kN



Netrauta.fi	Päiväys	14.9.2017	Tunnus	L.det.2
	Rakennustyyppi	AUTOTALLI / VARASTO		
		Sisältö	SISÄPUOLEN KIPSILEVYN KIINNITYS	

Kipsilevy: GEK /KEK 13 mm

Kiinnikkeet: ruuvi QMST 32 / QTR 29

X = 100 mm, ellei tasopiirustuksen teksteissä ole toisin mainittu

Jäykistyskapasiteetti / levy kiinnikkeellä QMST:

k 150 = 4,46 kN

k 100 = 6,69 kN

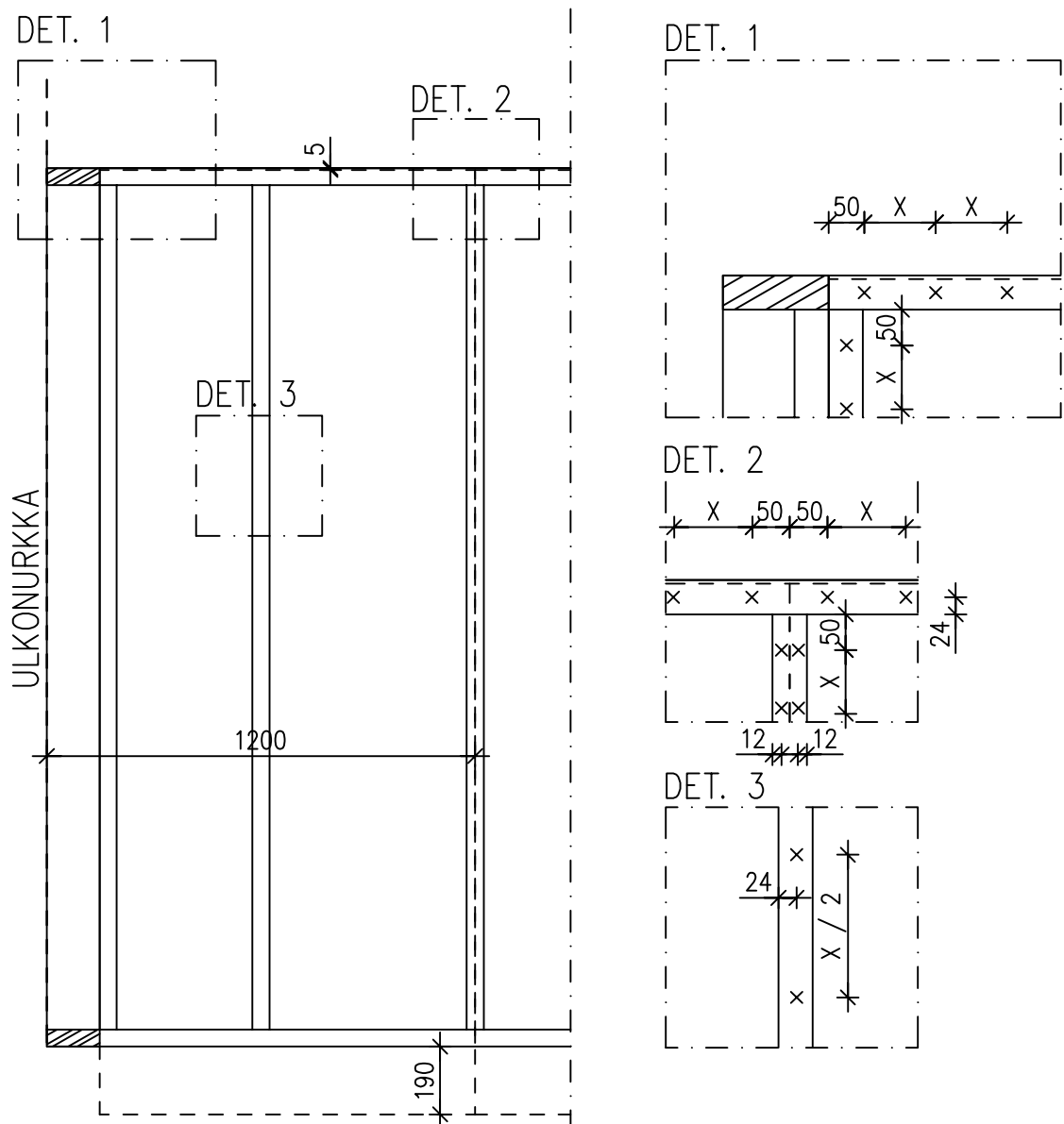
k 70 = 9,55 kN

Jäykistyskapasiteetti / levy kiinnikkeellä QTRT:

k 150 = 3,77 kN

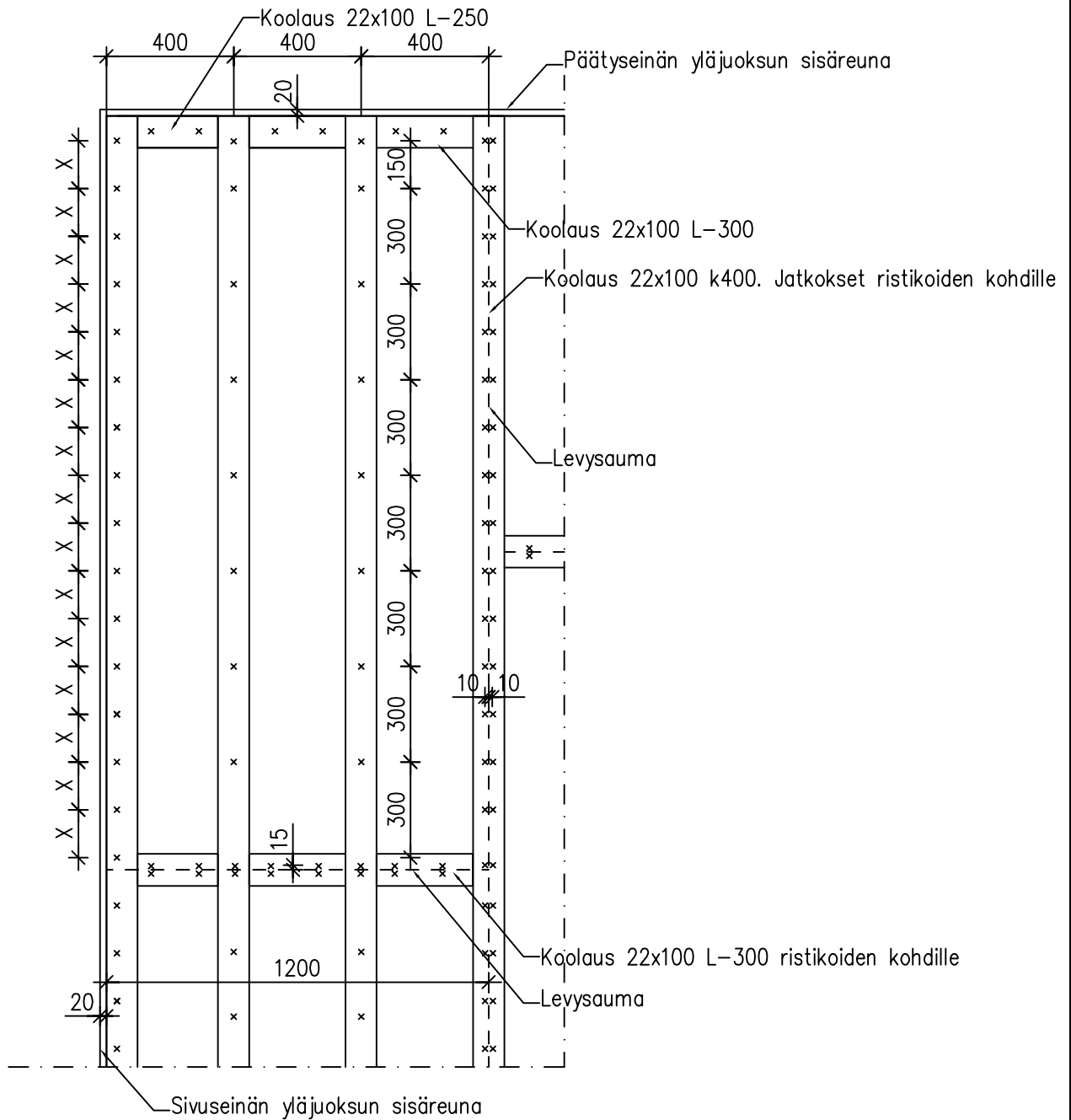
k 100 = 5,66 kN

k 70 = 8,08 kN



<p>Netrauta.fi</p>	<p>Päiväys 14.9.2017</p>	<p>Tunnus L.det.3</p>
<p>Rakennustyyppi AUTOTALLI / VARASTO</p>	<p>Sisältö KATON KIPSILEVYT JA LEVYJEN KIINNITYSPUUT ERISTETTÄVIIN RAKENNUKSIIN</p>	

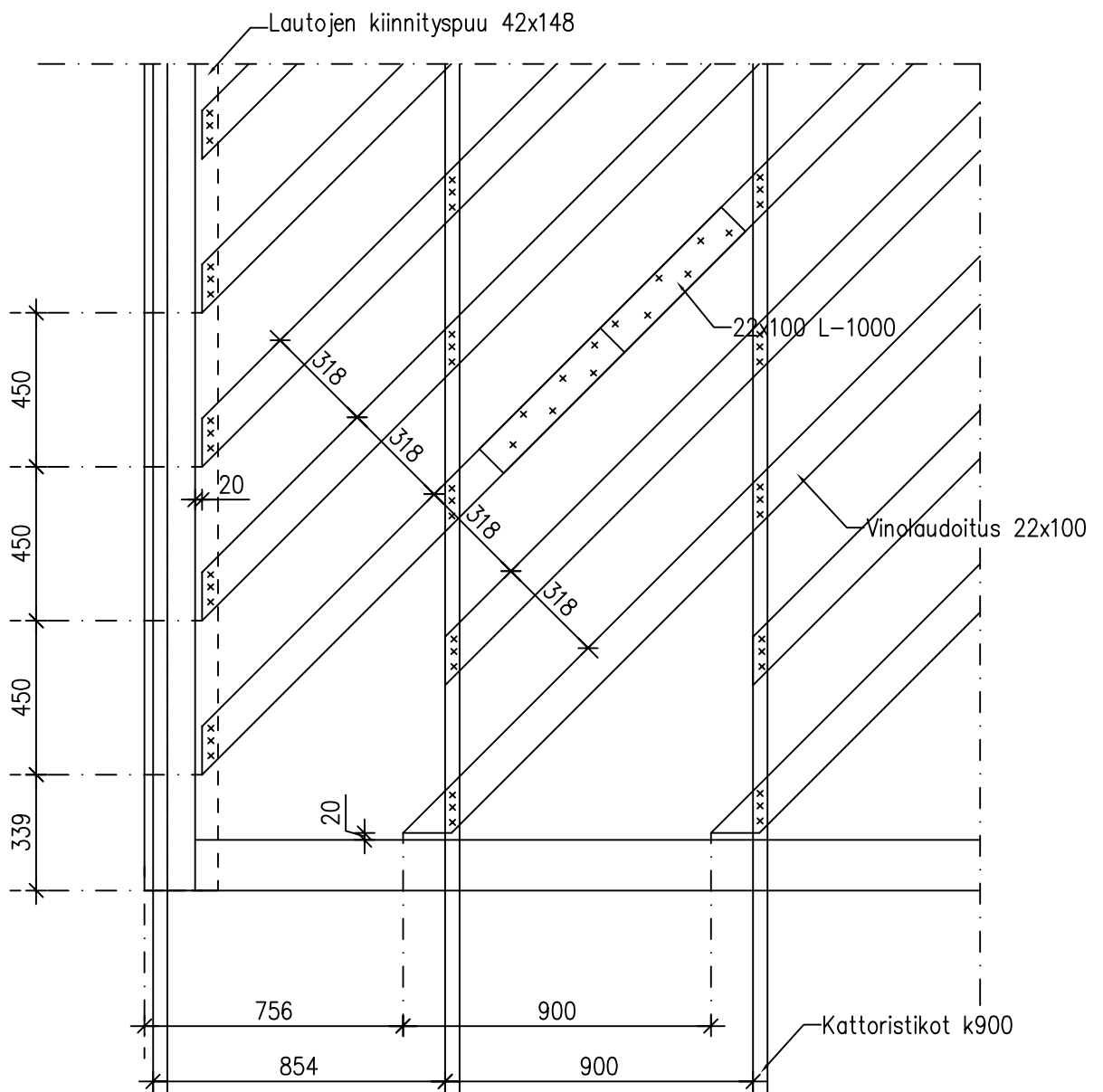
Kipsilevy: GEN 13 mm
 Kiinnikkeet: ruuvi QT 29
 X = 150 mm



Netrauta.fi	Päiväys 14.9.2017	Tunnus VL
Rakennustyyppi AUTOTALLI / VARASTO	Sisältö KATON VINOLAUDOITUS KYLMIIN RAKENNUKSIIN	

Vinolaudoitus 22x100 k318. Kiinnitys ristikoihin ja päätyseinien kiinnityspuihin 3 x N. 2,5x65 / liitos.

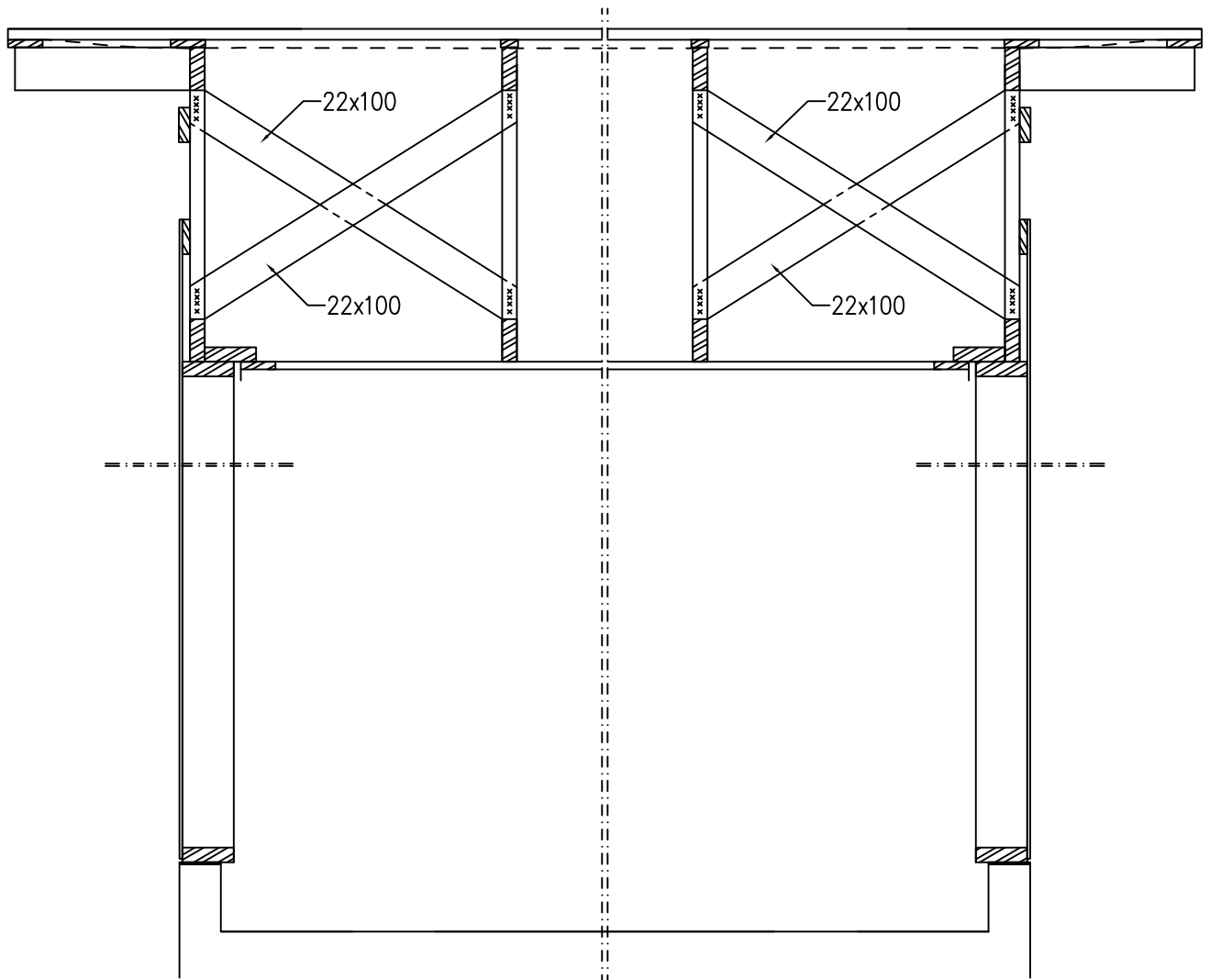
Laudat jatketaan tarvittaessa keskellä ristikkoväliä. Jatkoksen yläpuolelle lauta 22x100 L-1000.
Kiinnitys jatkettaviin lautoihin 6 + 6 x n. 2,5x65 / liitos. Naulaus alhaalta ylös.



Netrauta.fi	Päiväys 14.9.2017	Tunnus VKJ1
Rakennustyyppi AUTOTALLI / VARASTO	Sisältö KATTORISTIKOIDEN RISTISITEET	

Ristisiteet 22x100 rakennuksen molempiin pätyihin keskilinjan molemmin puolin.

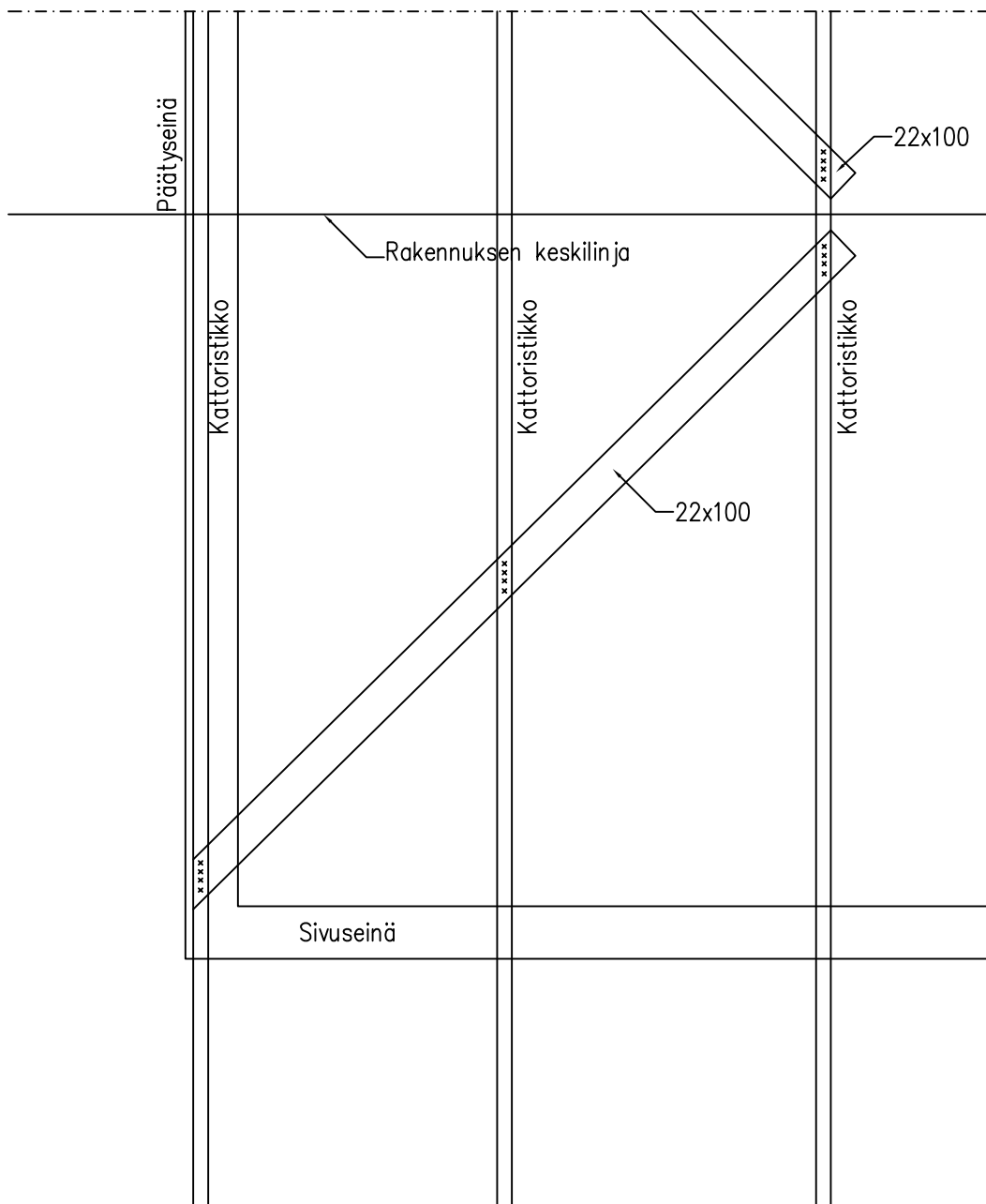
Kiinnitys ristikon pystysauvoihin 4 x N. 2,5x65 / liitos.



Netrauta.fi	Päiväys 14.9.2017	Tunnus VKJ2
Rakennustyyppi AUTOTALLI / VARASTO	Sisältö KATTORISTIKOIDEN VINOSITEET	

Vinositeet 22x100 rakennuksen molempiin pätyihin keskilinjan molemmin puolin.

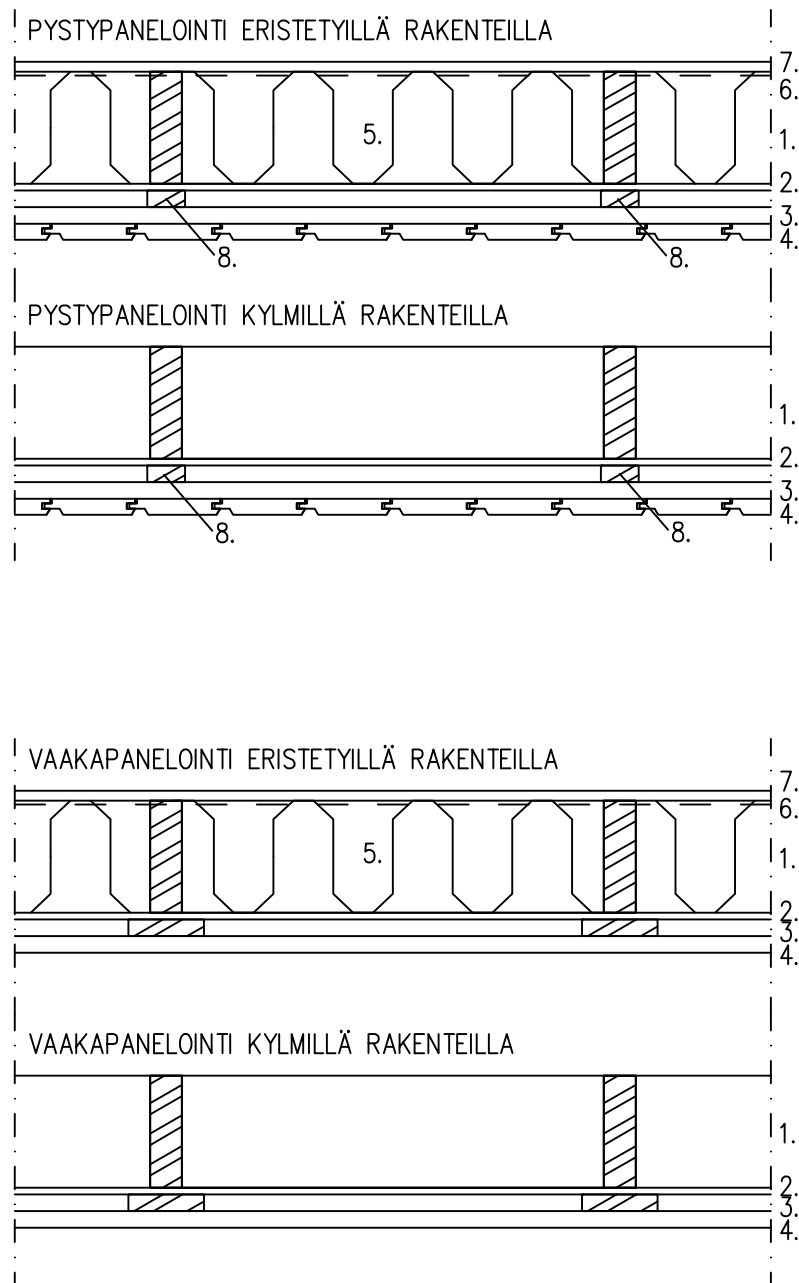
Kiinnitys ristikon yläpaarteen alapintaan 4 x N. 2,5x65 / liitos.



K.osa/Kylä	Kortteli/Tila	Tontti/Rn:o	Viranomaisten merkintöjä varten	
Rakennustoimenpide UUDISRAKENNUS			Piirustuslaji RAKENNEPIIRUSTUS	
Rakennuskohteen nimi ja osoite			Piirustuksen sisältö ULKOSEINIEN RAKENNETYYPIT PYSTYPANELOINNIN SAUMA NURKKALAUDAT JA PIELILAUDAT	Mittakaava 1:10
Suunnittelmat: Jani Rantanen RI Netrauta.fi p.029 1800 220			RAK	
Päärakennesuunnittelija Allekirjoitus Pvm.				

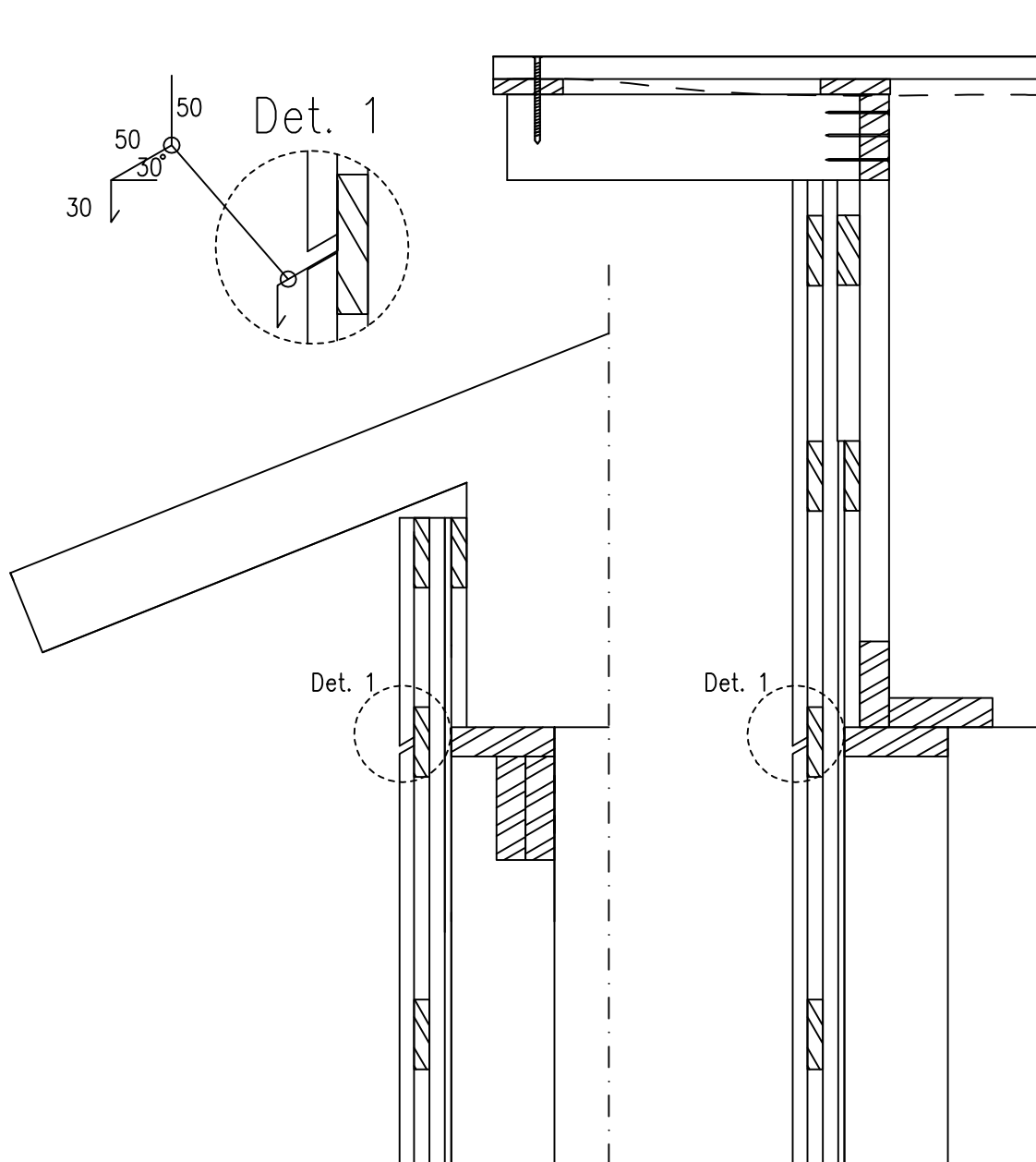
Netrauta.fi	Päiväys	29.5.2017	Tunnus	US
	Rakennustyyppi	Sisältö		
AUTOTALLI / VARASTO	ULKOSEINÄRAKENTEIDEN RAKENNETYYPI			

1. Runko 42x148 k600
2. Tuulensuojakipsilevy 9 mm
3. Ulkoverhouspaneelin kiinnityslauta 22x100 k~600
4. Ulkoverhouspaneeli
5. Eriste
6. Höyrnsulkumuovi
7. Kipsilevy 13 mm (EK)
8. 22x50



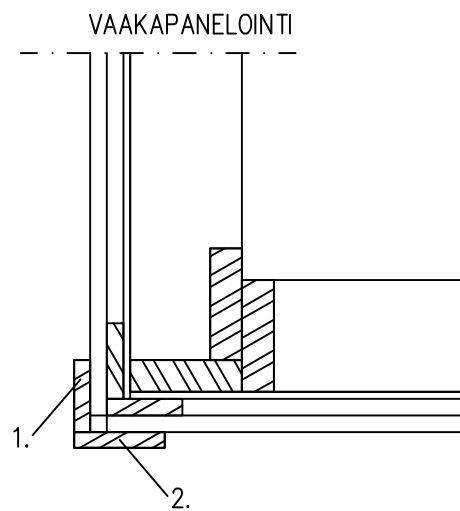
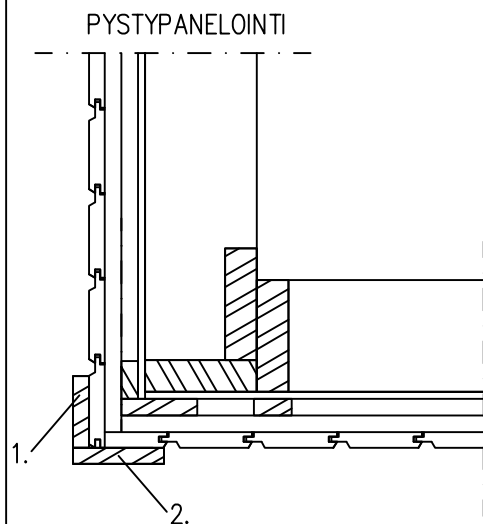
<p>Netrauta.fi</p>	<p>Päiväys 29.5.2017</p>	<p>Tunnus PP S</p>
<p>Rakennustyyppi AUTOTALLI / VARASTO</p>	<p>Sisältö ULKOVERHOUKSEN SAUMA PYSTYPANELOINNILLA</p>	

Pystypaneloinnissa paneeli katkaistaan kuvan mukaisesti.
Sauman voi jättää avoimeksi, tai sen voi varustaa erikseen tilattavalla ulkoverhouksen jakolistalla.



Netrauta.fi	Päiväys 29.5.2017	Tunnus US N
Rakennustyyppi AUTOTALLI / VARASTO	Sisältö NURKKALAUDAT	

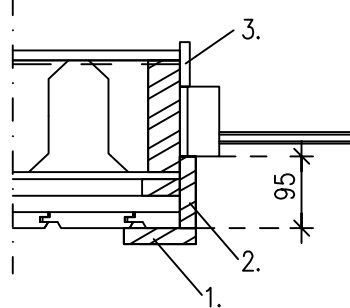
1. Nurkkalauta 20x95 hs
2. Nurkkalauta 20x120 hs



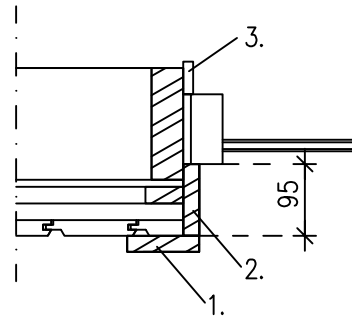
<p>Netrauta.fi</p>	<p>Päiväys 29.5.2017</p>	<p>Tunnus PL1</p>
<p>Rakennustyyppi AUTOTALLI / VARASTO</p>	<p>Sisältö PIELILAUDAT VAAKALEIKKAUS</p>	

1. Pielilauta 20x95 hs
2. Pielilauta 20x95 hs. Sahataan tarvittaessa työmaalla oikeaan leveyteen
3. Lista / pielilauta (ei kuulu materiaalipakettiin)

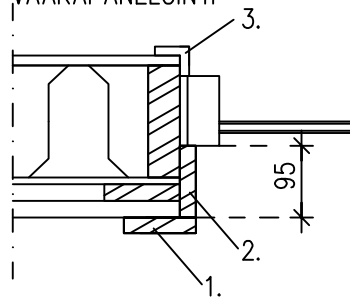
PYSTYPANELOINTI



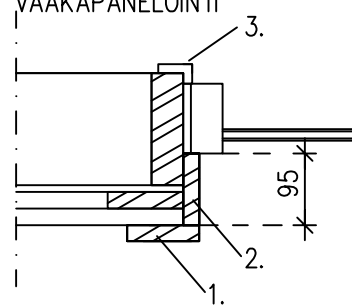
PYSTYPANELOINTI



VAAKAPANELOINTI

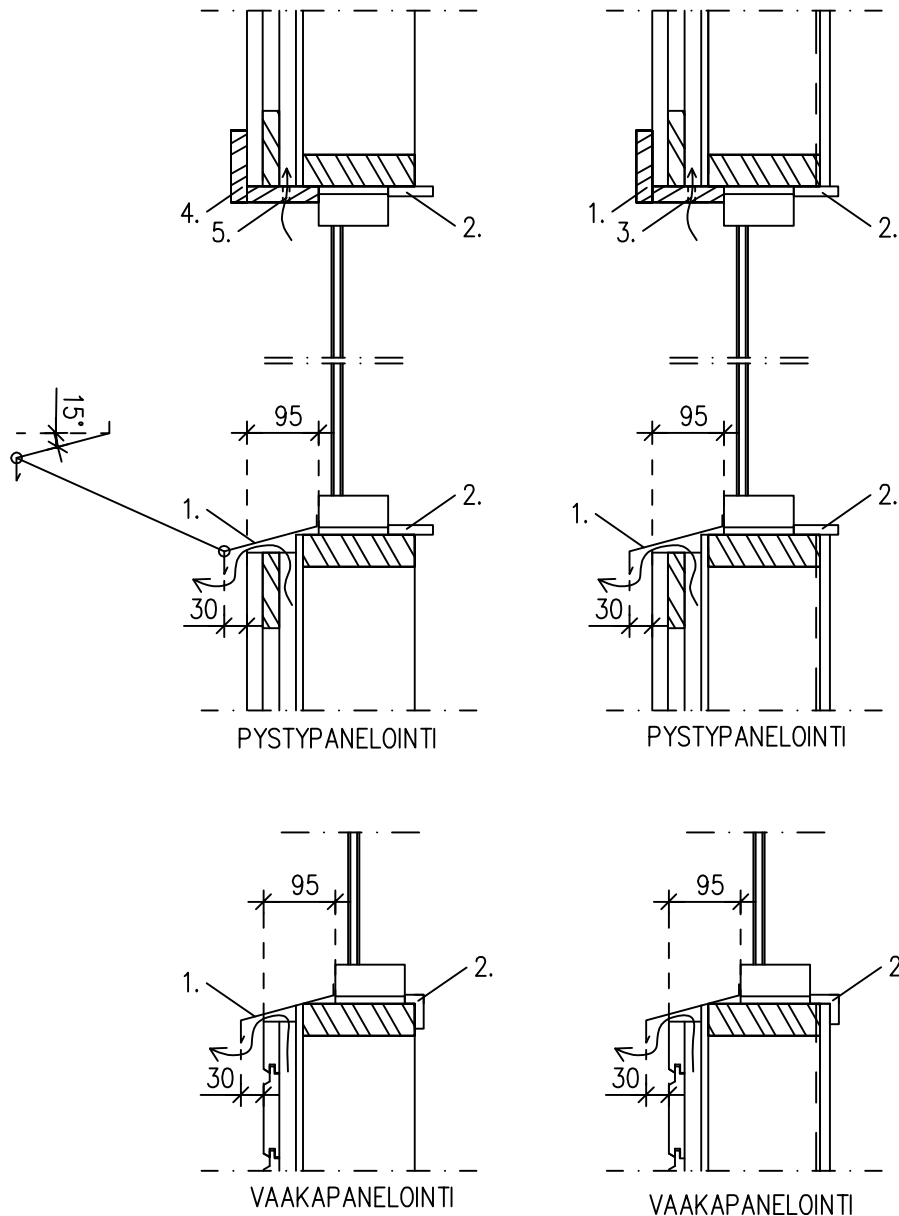


VAAKAPANELOINTI



<h1>Netrauta.fi</h1>	Päiväys 7.7.2017	Tunnus PL2
Rakennustyyppi AUTOTALLI / VARASTO	Sisältö PIELILAUDAT PYSTYLEIKKAUS	

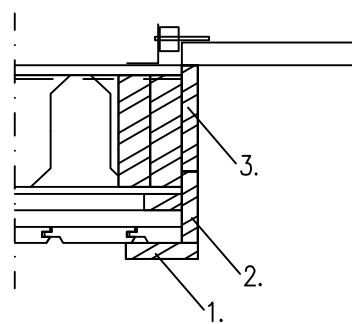
1. Ikkunapelti (ei kuulu materiaalipakettiin)
2. Lista / pielilauta (ei kuulu materiaalipakettiin)
3. Reikä $\varnothing 16$ 3 kpl / aukko. Autotallin oviaukon kohdalle 5 kpl
4. Pielilauta 20x95 hs
5. Pielilauta 20x95 hs. Sahataan tarvittaessa työmaalla oikeaan leveyteen



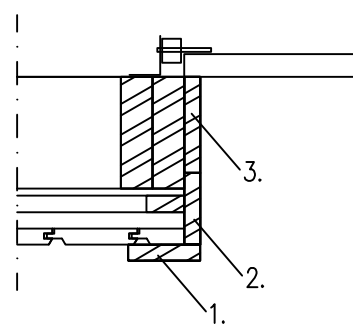
<p>Netrauta.fi</p>	<p>Päiväys 29.5.2017</p>	<p>Tunnus PL3</p>
<p>Rakennustyyppi AUTOTALLI / VARASTO</p>	<p>Sisältö PIELILAUDAT AUTOTALLIN OVEEN VAAKALEIKKAUS</p>	

1. Pielilauta 20x95 hs
2. Pielilauta 20x95 hs
3. Pielilauta 20x145 hs. Sahataan työmaalla oikeaan leveyteen

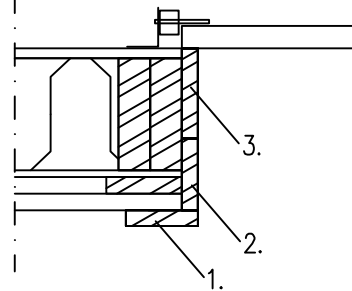
PYSTYPANELOINTI



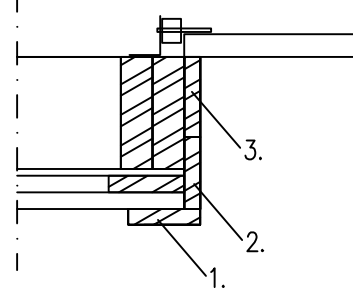
PYSTYPANELOINTI



VAAKAPANELOINTI



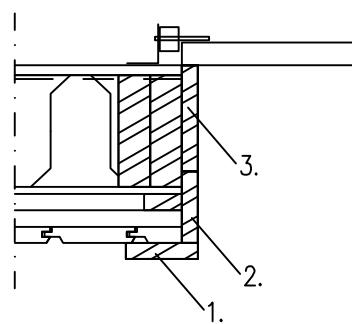
VAAKAPANELOINTI



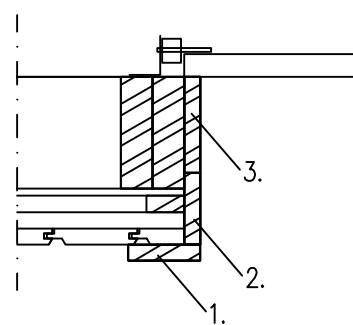
<p>Netrauta.fi</p>	<p>Päiväys 29.5.2017</p>	<p>Tunnus PL3</p>
<p>Rakennustyyppi AUTOTALLI / VARASTO</p>	<p>Sisältö PIELILAUDAT AUTOTALLIN OVEEN VAAKALEIKKAUS</p>	

1. Pielilauta 20x95 hs
2. Pielilauta 20x95 hs
3. Pielilauta 20x145 hs. Sahataan työmaalla oikeaan leveyteen

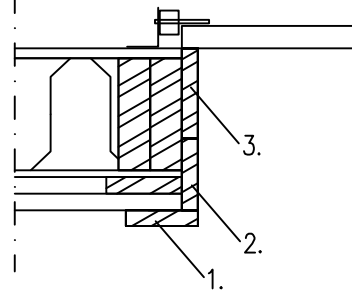
PYSTYPANELOINTI



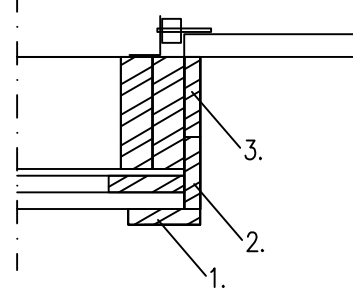
PYSTYPANELOINTI



VAAKAPANELOINTI



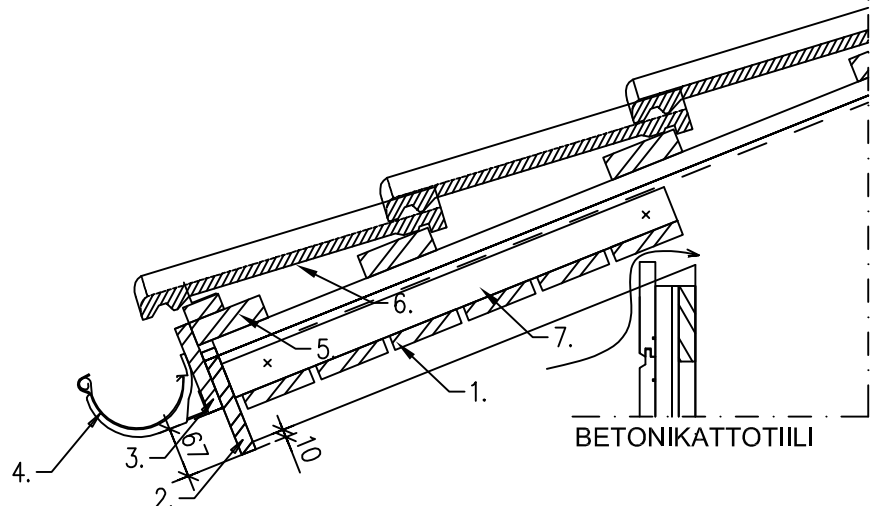
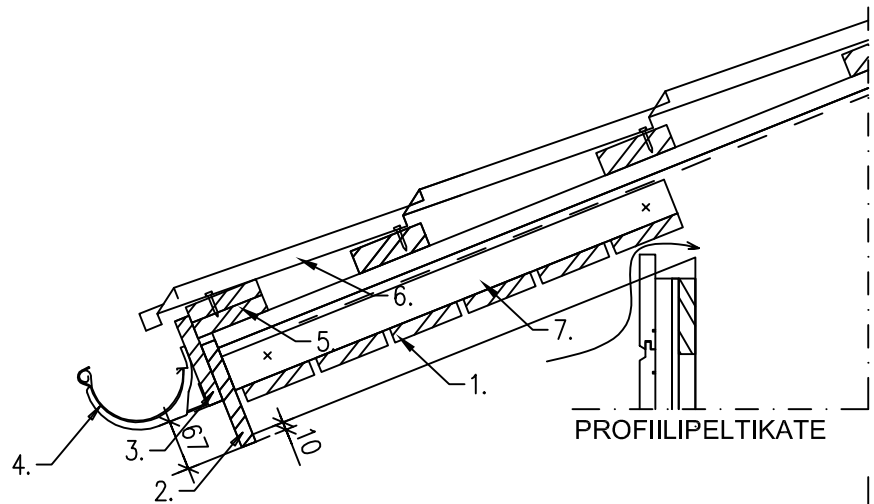
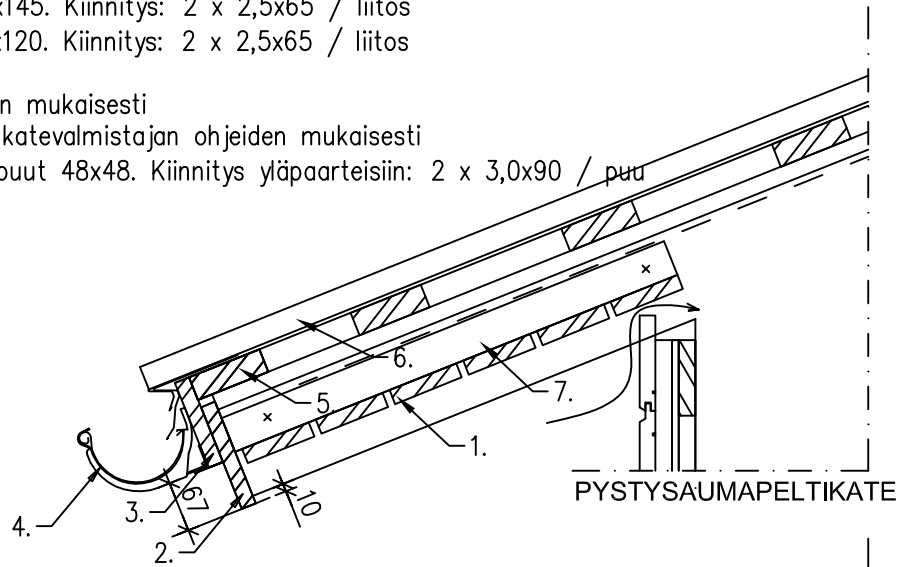
VAAKAPANELOINTI



K.osa/Kylä	Kortteli/Tila	Tontti/Rn:o	Viranomaisten merkintöjä varten	
Rakennustoimenpide	UUDISRAKENNUS		Piirustuslaji	RAKENNEPIIRUSTUS
Rakennuskohteen nimi ja osoite			Piirustuksen sisältö	Mittakaava
			RÄYSTÄSLEIKKAUKSET	1:10
Suunnittelmat: Jani Rantanen RI Netrauta.fi p.029 1800 220			RAK	
Päärakennesuunnittelija	Allekirjoitus	Pvm.		

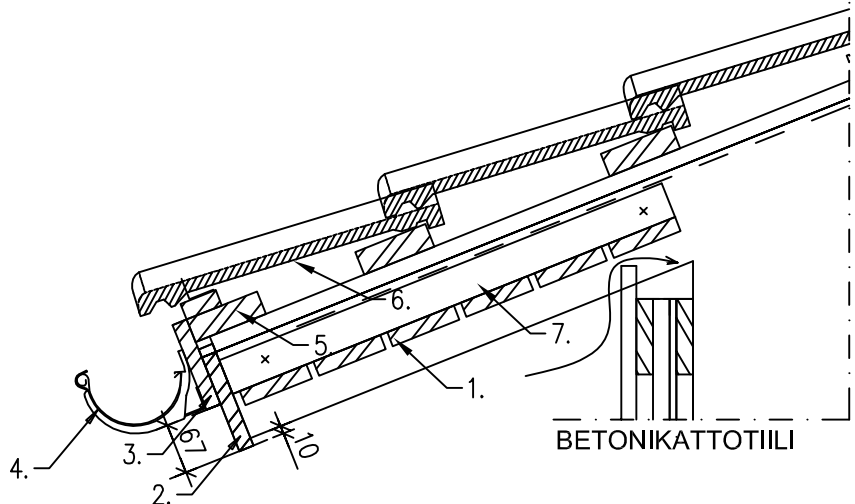
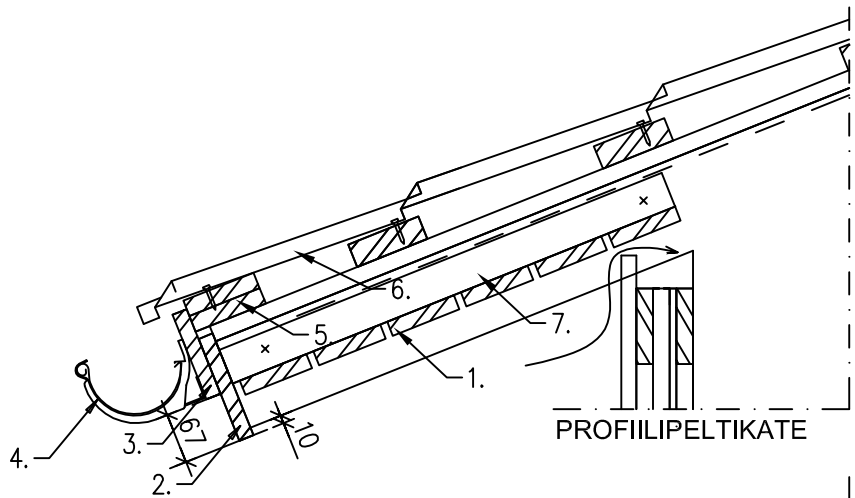
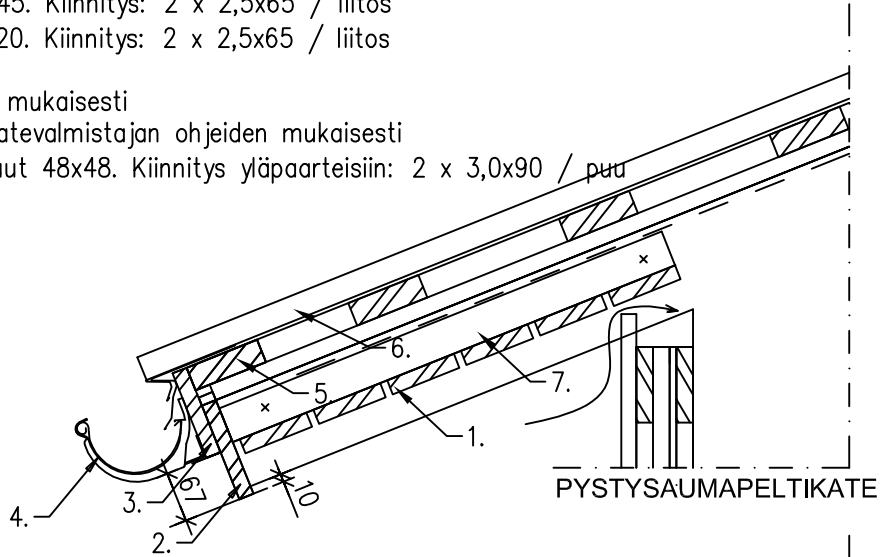
<p>Netrauta.fi</p>	<p>Päiväys 13.9.2017</p>	<p>Tunnus R1vp_a</p>
<p>Rakennustyyppi AUTOTALLI / VARASTO</p>	<p>Sisältö SIVURÄYSTÄÄN RAKENTEET AVORÄYSTÄÄLLÄ VAAKAPANELOIDUSSA RAKENNUKSESSA</p>	

1. Aluslaudat 20x95 k105. Kiinnitys: 2 x 2,5x65 / liitos
2. Alempi otsalauta 20x145. Kiinnitys: 2 x 2,5x65 / liitos
3. Ylempi otsalauta 20x120. Kiinnitys: 2 x 2,5x65 / liitos
4. Räystäskouru
5. Alin ruode vesikatteen mukaisesti
6. Vesikatteen kiinnitys katevalmistajan ohjeiden mukaisesti
7. Aluslautojen kiinnityspuut 48x48. Kiinnitys yläpaarteisiin: 2 x 3,0x90 / puu

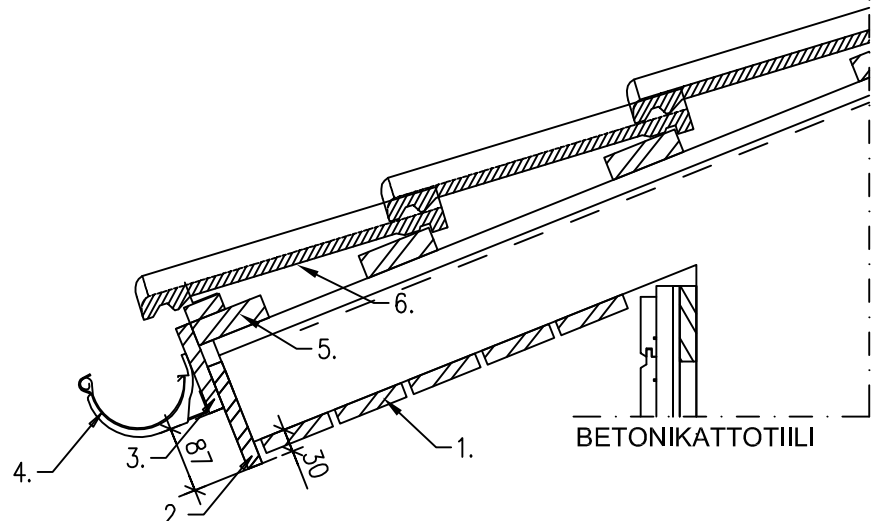
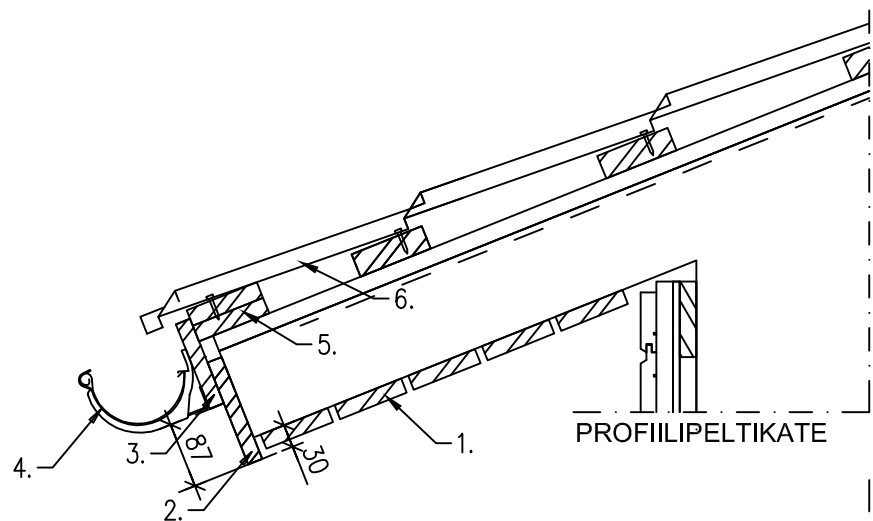
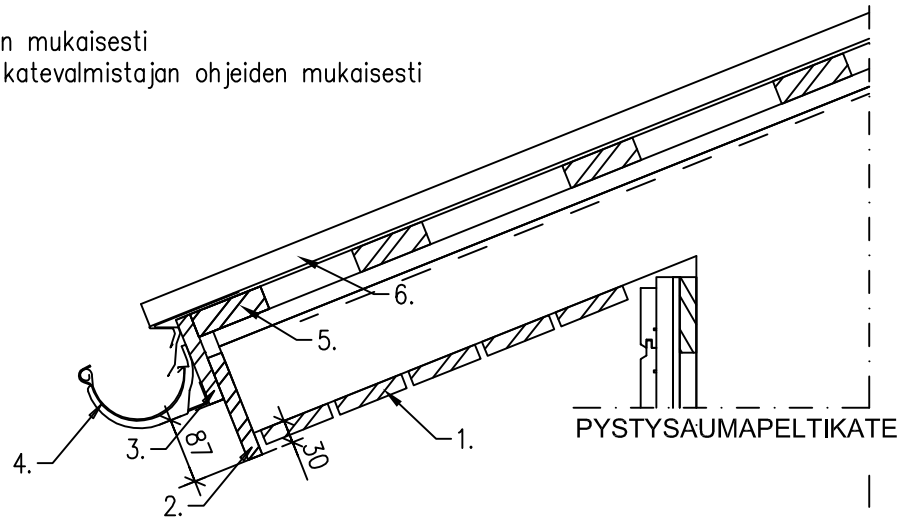


<p>Netrauta.fi</p>	<p>Päiväys 13.9.2017</p>	<p>Tunnus R1pp_a</p>
<p>Rakennustyyppi AUTOTALLI / VARASTO</p>	<p>Sisältö SIVURÄYSTÄÄN RAKENTEET AVORÄYSTÄÄLLÄ PYSTYPANELOIDUSSA RAKENNUKSESSA</p>	

1. Aluslaudat 20x95 k105. Kiinnitys: 2 x 2,5x65 / liitos
2. Alempi otsalauta 20x145. Kiinnitys: 2 x 2,5x65 / liitos
3. Ylempi otsalauta 20x120. Kiinnitys: 2 x 2,5x65 / liitos
4. Räystäskouru
5. Alin ruode vesikatteen mukaisesti
6. Vesikatteen kiinnitys katevalmistajan ohjeiden mukaisesti
7. Aluslautojen kiinnityspuut 48x48. Kiinnitys yläpaarteisiin: 2 x 3,0x90 / puu

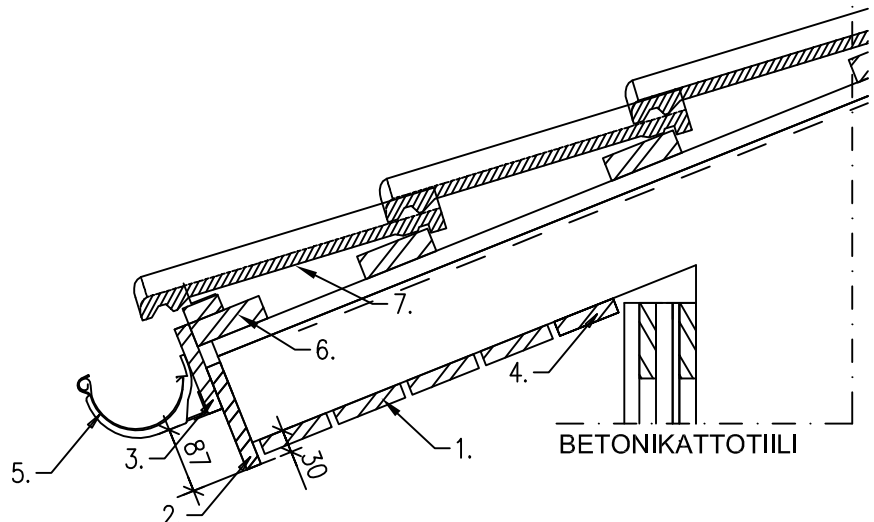
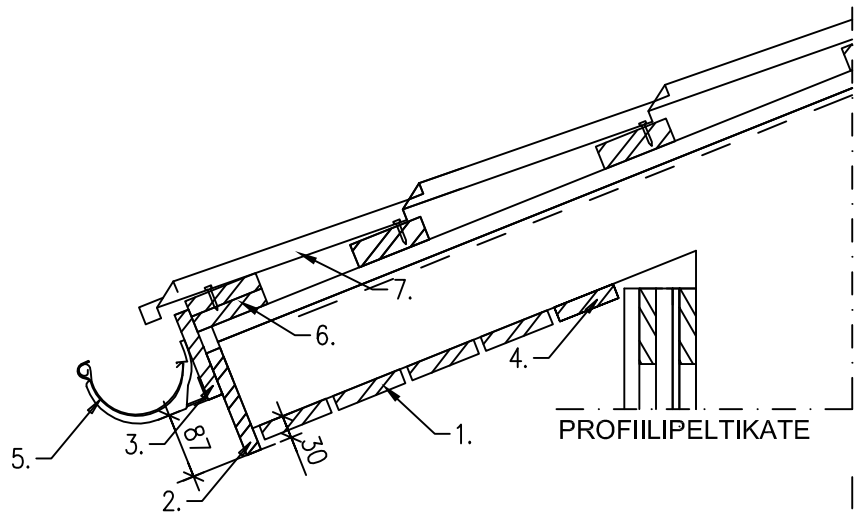
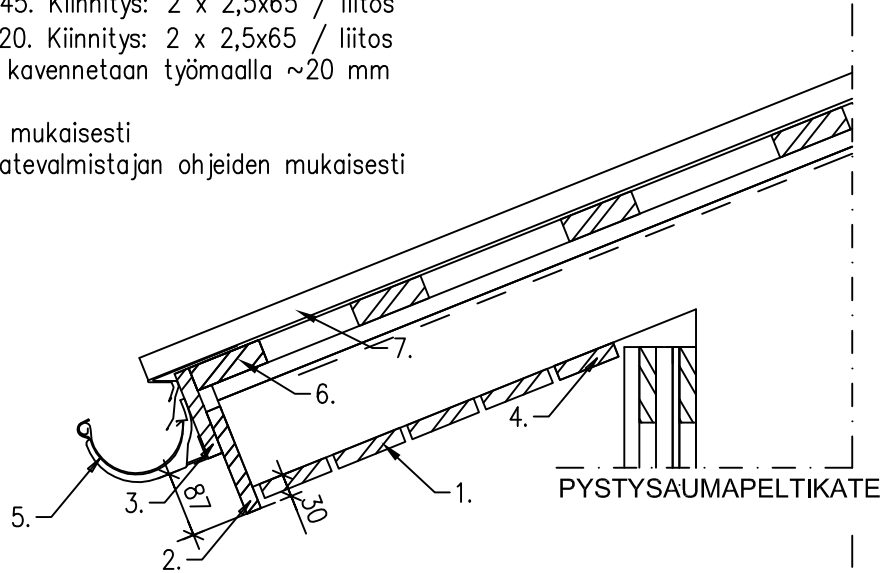


1. Aluslaudat 20x95 k105. Kiinnitys: 2 x 2,5x65 / liitos
2. Alempi otsalauta 20x145. Kiinnitys: 2 x 2,5x65 / liitos
3. Ylempi otsalauta 20x120. Kiinnitys: 2 x 2,5x65 / liitos
4. Räystäskouru
5. Alin ruode vesikatteen mukaisesti
6. Vesikatteen kiinnitys katevalmistajan ohjeiden mukaisesti



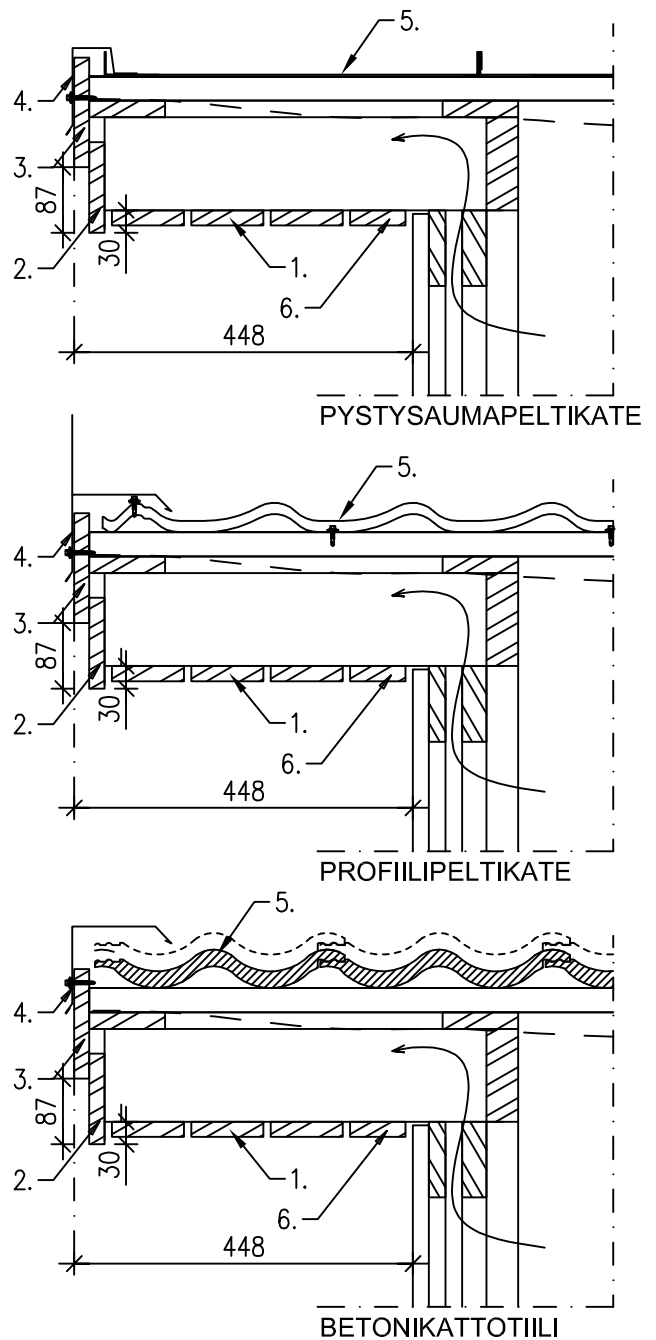
<h1>Netrauta.fi</h1>	Päiväys 13.9.2017	Tunnus R1pp
Rakennustyyppi AUTOTALLI / VARASTO	Sisältö SIVURÄYSTÄÄN RAKENTEET UMPIRÄYSTÄÄLLÄ PYSTYPANELOIDUSSA RAKENNUKSESSA	

1. Aluslaudat 20x95 k105. Kiinnitys: 2 x 2,5x65 / liitos
2. Alempi otsalauta 20x145. Kiinnitys: 2 x 2,5x65 / liitos
3. Ylempi otsalauta 20x120. Kiinnitys: 2 x 2,5x65 / liitos
4. Seinän viereinen lauta kavennetaan työmaalla ~20 mm
5. Räystäskouru
6. Alin ruode vesikatteen mukaisesti
7. Vesikatteen kiinnitys katevalmistajan ohjeiden mukaisesti



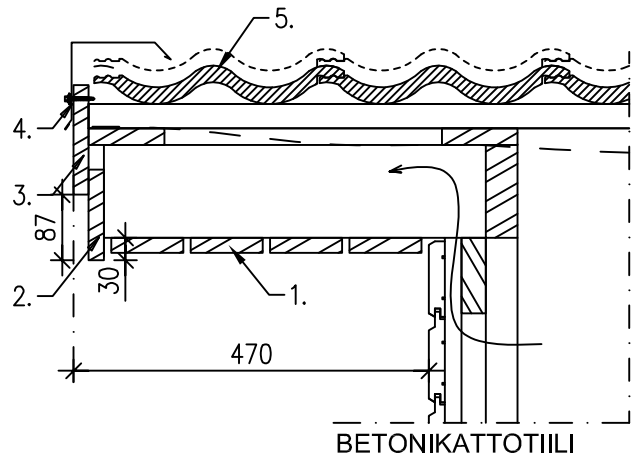
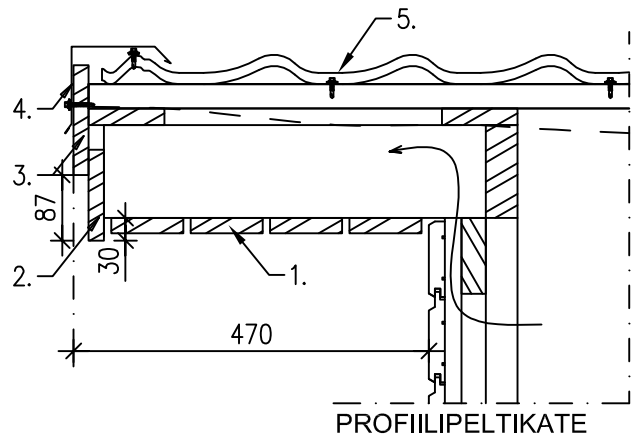
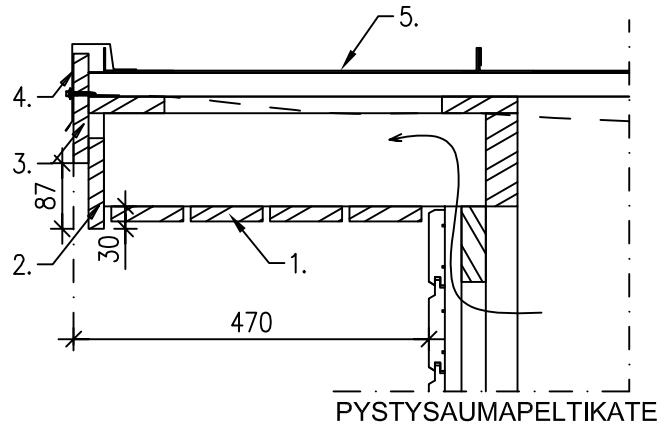
<p>Netrauta.fi</p>	<p>Päiväys 13.9.2017</p>	<p>Tunnus R2pp</p>
<p>Rakennustyyppi AUTOTALLI / VARASTO</p>	<p>Sisältö PÄÄTYRÄYSTÄÄN RAKENTEET UMPIRÄYSTÄÄLLÄ PYSTYPANELOIDUSSA RAKENNUKSESSA</p>	

1. Aluslaudat 20x95 k105. Kiinnitys: 2 x 2,5x65 / liitos
2. Alempi otsalauta 20x120. Kiinnitys: 2 x 2,5x65 / liitos
3. Ylempi otsalauta 20x145. Kiinnitys: 2 x 2,5x65 / liitos
4. Päättyräystäspellit ja niiden kiinnitys katevalmistajan ohjeiden mukaisesti
5. Vesikatteen kiinnitys katevalmistajan ohjeiden mukaisesti
6. Seinän viereinen lauta kavennetaan työmaalla ~20 mm



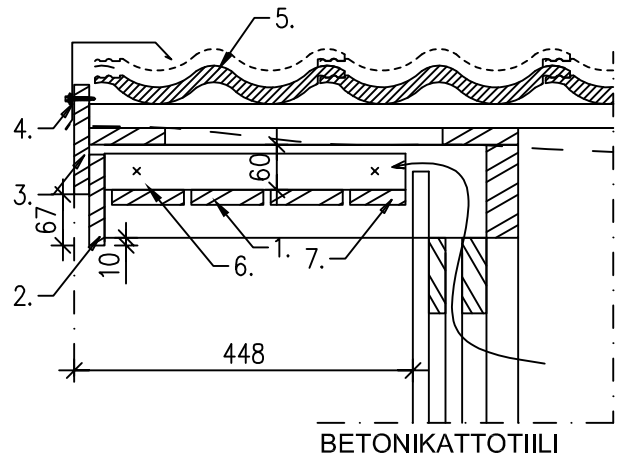
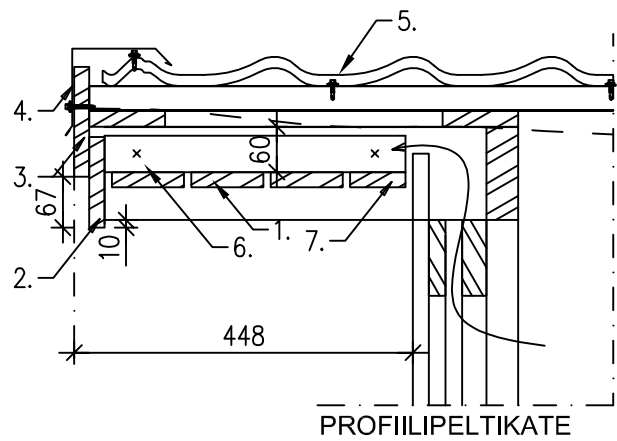
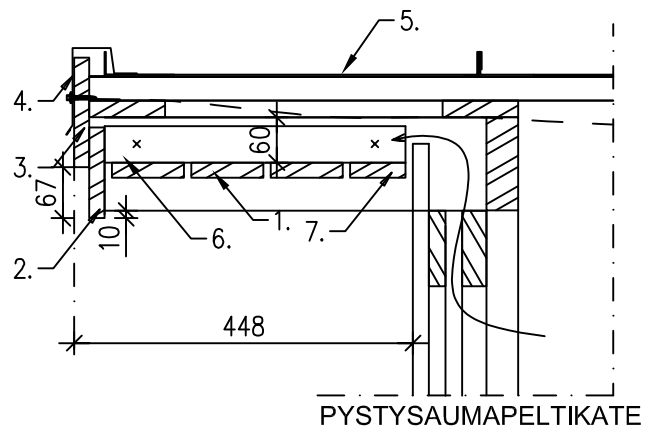
Netrauta.fi	Päiväys	9.8.2016	Tunnus	R2vp
	Rakennustyyppi	Sisältö		
AUTOTALLI / VARASTO	PÄÄTYRÄYSTÄÄN RAKENTEET UMPIRÄYSTÄÄLLÄ VAAKAPANELOIDUSSA RAKENNUKSESSA			

1. Aluslaudat 20x95 k105. Kiinnitys: 2 x 2,5x65 / liitos
2. Alempi otsalauta 20x120. Kiinnitys: 2 x 2,5x65 / liitos
3. Ylempi otsalauta 20x145. Kiinnitys: 2 x 2,5x65 / liitos
4. Päättyräystäspellit ja niiden kiinnitys katevalmistajan ohjeiden mukaisesti
5. Vesikatteen kiinnitys katevalmistajan ohjeiden mukaisesti



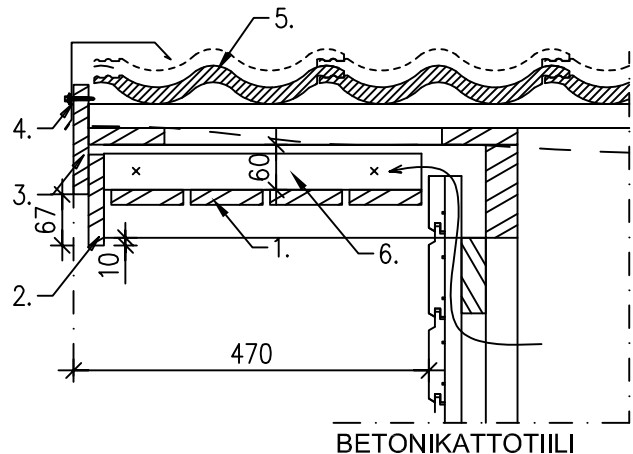
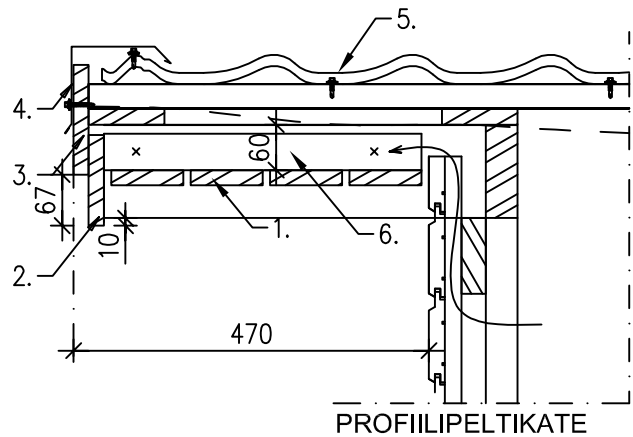
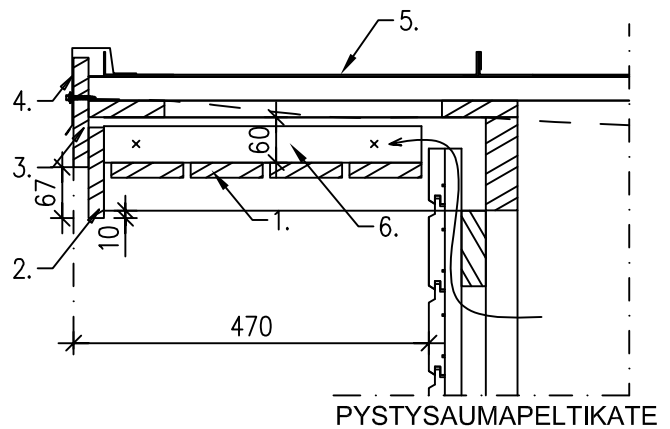
Netrauta.fi	Päiväys	13.9.2017	Tunnus	R2pp_a
	Rakennustyyppi	Sisältö		
AUTOTALLI / VARASTO	PÄÄTYRÄYSTÄÄN RAKENTEET PYSTYPANELOIDUSSA RAKENNUKSESSA			

1. Aluslaudat 20x95 k105. Kiinnitys: 2 x 2,5x65 / liitos
2. Alempi otsalauta 20x120. Kiinnitys: 2 x 2,5x65 / liitos
3. Ylempi otsalauta 20x145. Kiinnitys: 2 x 2,5x65 / liitos
4. Päättyräystäspellit ja niiden kiinnitys katevalmistajan ohjeiden mukaisesti
5. Vesikatteen kiinnitys katevalmistajan ohjeiden mukaisesti
6. 22x100. Kiinnitys: 2 x 2,5x65 / liitos
7. Seinän viereinen lauta kavennetaan työmaalla ~20 mm



Netrauta.fi	Päiväys	13.9.2017	Tunnus	R2vp_a
	Rakennustyyppi	Sisältö		
AUTOTALLI / VARASTO	PÄÄTYRÄYSTÄÄN RAKENTEET AVORÄYSTÄÄLLÄ VAAKAPANELOIDUSSA RAKENNUKSESSA			

1. Aluslaudat 20x95 k105. Kiinnitys: 2 x 2,5x65 / liitos
2. Alempi otsalauta 20x120. Kiinnitys: 2 x 2,5x65 / liitos
3. Ylempi otsalauta 20x145. Kiinnitys: 2 x 2,5x65 / liitos
4. Päättyräystäspellit ja niiden kiinnitys katevalmistajan ohjeiden mukaisesti
5. Vesikatteen kiinnitys katevalmistajan ohjeiden mukaisesti
6. Aluslautojen kiinnityspuut 48x48. Kiinnitys yläpaarteisiin: 2 x 3,0x90 / puu



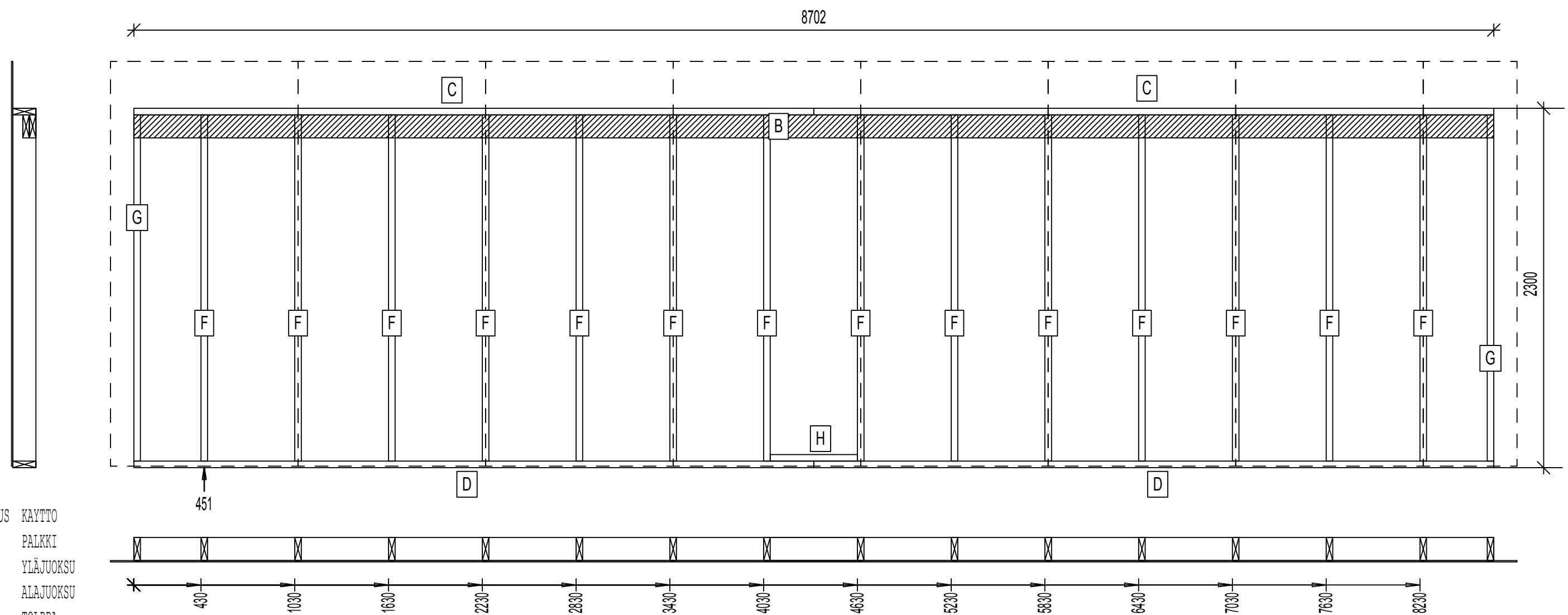
K.osa/Kylä	Kortteli/Tila	Tontti/Rn:o	Viranomaisten merkintöjä varten	
Rakennustoimenpide UUDISRAKENNUS			Piirustuslaji RAKENNEPIIRUSTUS	
Rakennuskohteen nimi ja osoite			Piirustuksen sisältö SEINIEN RUNKORAKENTEET	Mittakaava
Suunnittelmat: Jani Rantanen RI			RAK	
Päärakennesuunnittelija	Allekirjoitus	Pvm.		

LEVITYS

TUNNU	LKM	KOODI	PAKSUU	KOKO
7	GTS_9x1200x2700		9	1200 X 2590
1	GTS_9x1200x2700		9	600 X 2590

HUOM!

PALKKI B KOOSTUU KAHDESTA 42x148 PUUSTA
 PUUT SAHATAAN TYÖMAALLA 42x148 L-4800 PUISTA
 JATKOKSET RUNKOTOLPPIEN KOHDILLE. JATKOSTEN VÄLINEN LIMITYS min. 600 mm

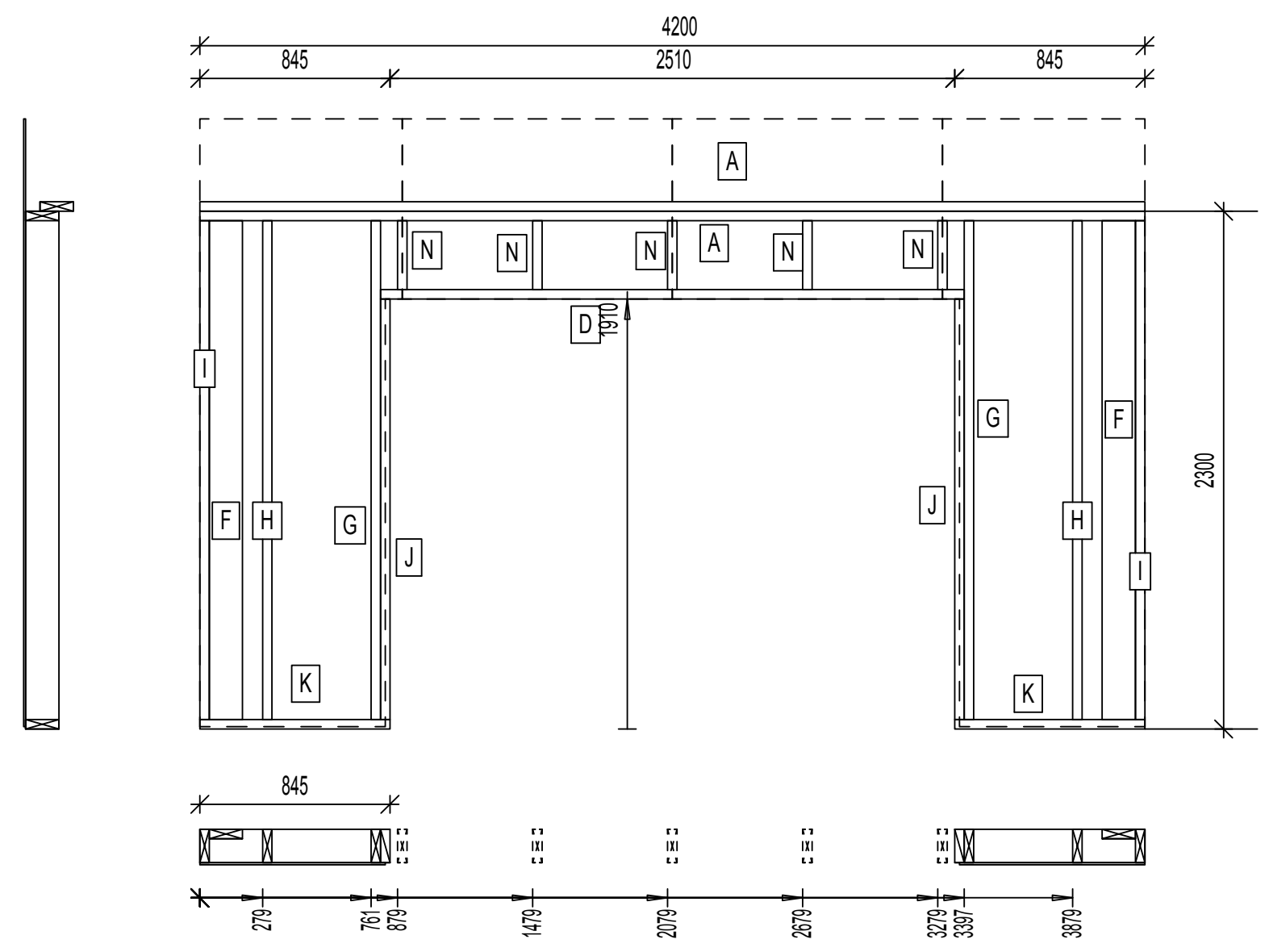


TUN	KPL	KOKO	PITUUS	KAYTTO
B	5	42x148	4800	PALKKI
C	2	42x148	4351	YLÄJUOKSU
D	2	42x148	4351	ALAJUOKSU
F	14	42x148	2216	TOLPPA
G	2	42x148	2216	NURKKATOLPPA
H	1	42x148	558	ALAJUOKSU

LEVYTYS

TUNNU	LKM	KOODI	PAKSUU	KOKO
2	GTS_9x1200x2700	9	900	X 2700
2	GTS_9x1200x2700	9	1200	X 800

TUN	KPL	KOKO	PITUUS	KAYTTO
A	2	42x148	4200	YLÄJUOKSU
D	1	42x148	2594	AUKON YLÄPUU
F	2	42x148	2216	NURKKATOLPPA
G	2	42x148	2216	PIELITOLPPA
H	2	42x148	2216	TOLPPA
I	2	42x148	2216	NURKKATOLPPA
J	2	42x148	1868	PIELITOLPPA
K	2	42x148	845	ALAJUOKSU
N	5	42x148	306	KLOSSI

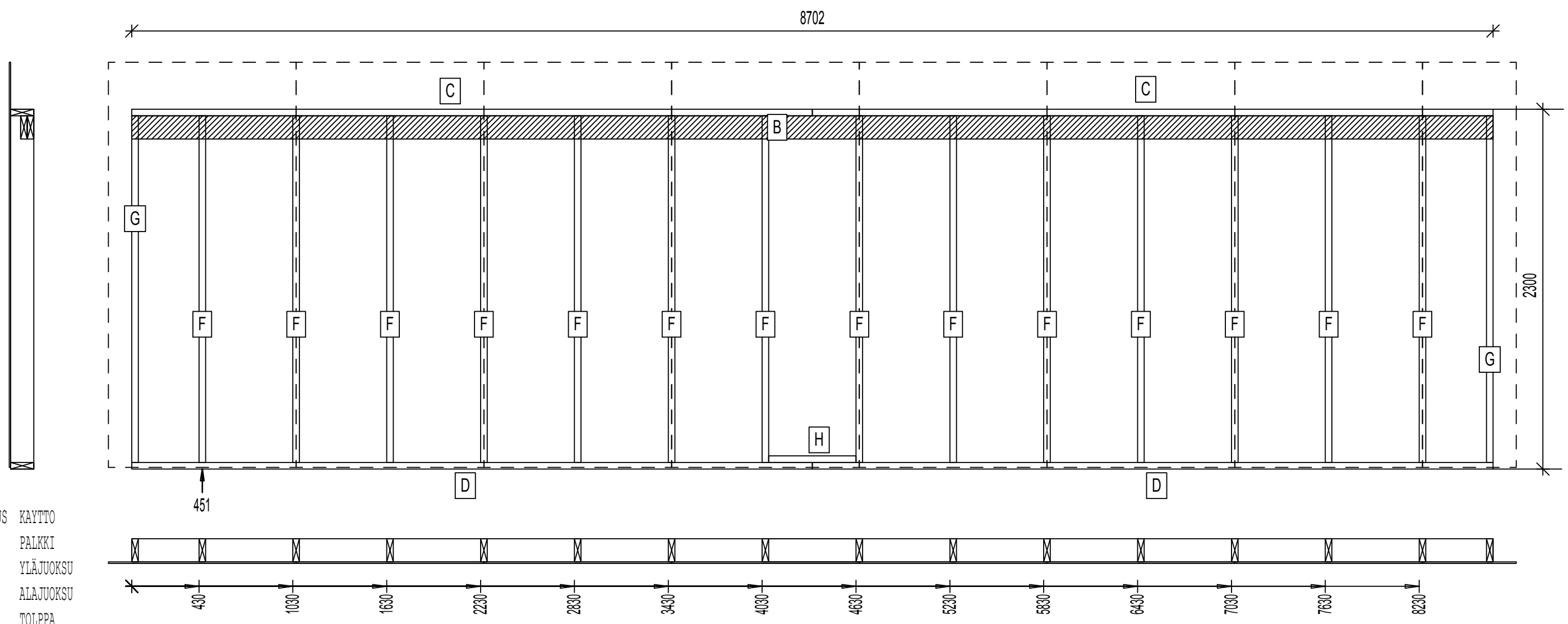


LEVYTYS

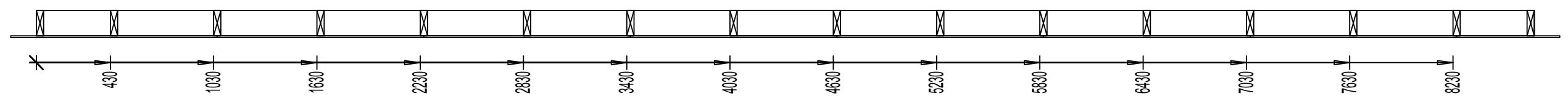
TUNNU	LKM	KOODI	PAKSUU	KOKO
7	GTS	9x1200x2700	9	1200 X 2590
1	GTS	9x1200x2700	9	600 X 2590

HUOM!

PALKKI B KOOSTUU KAHDESTA 42x148 PUUSTA
 PUUT SAHATAAN TYÖMAALLA 42x148 L-4800 PUISTA
 JATKOKSET RUNKOTOLPPIEN KOHDILLE. JATKOSTEN VÄLINEN LIMITYS min. 600 mm

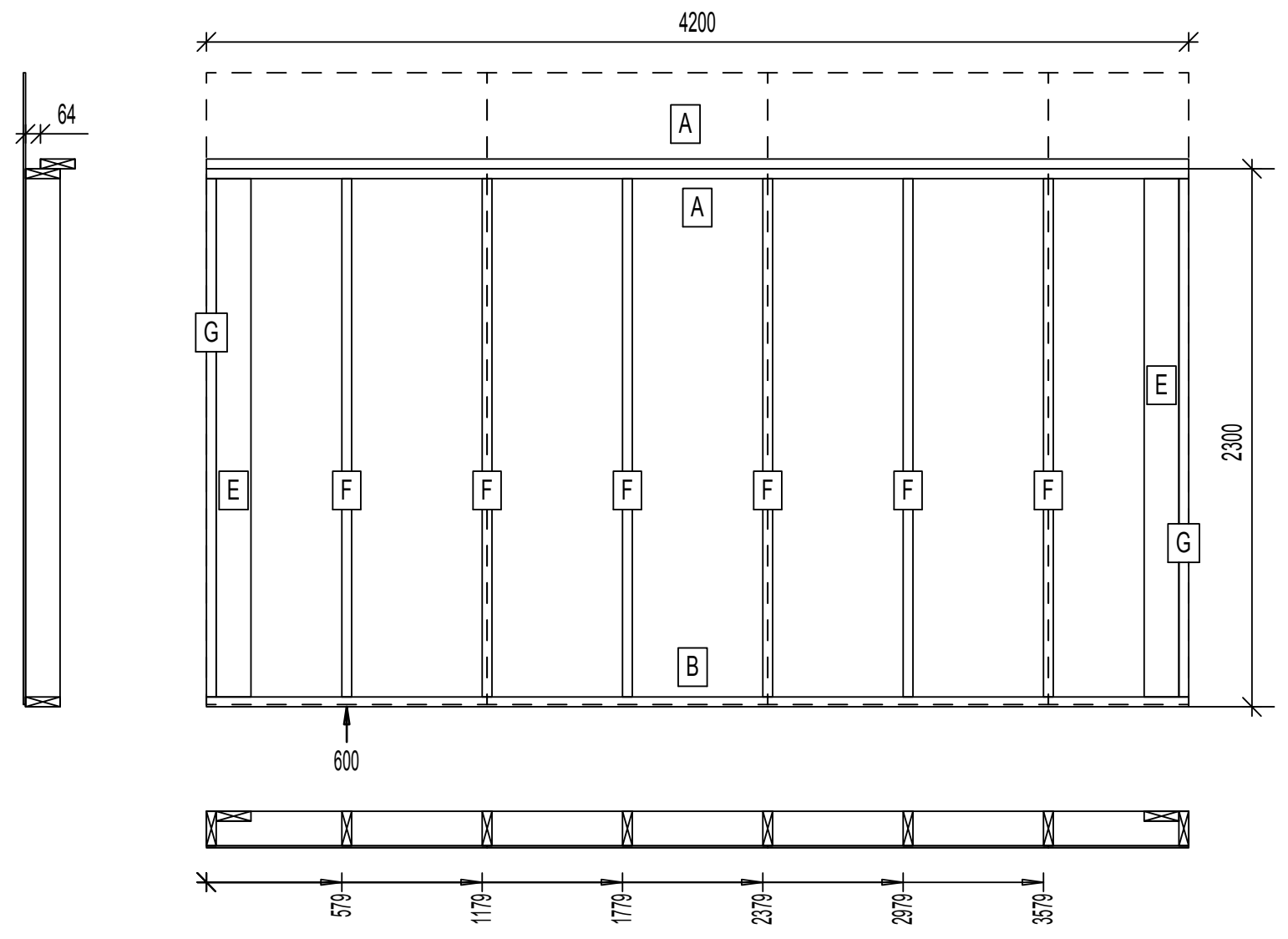


TUN	KPL	KOKO	PITUUS	KAYTTO
B	5	42x148	4800	PALKKI
C	2	42x148	4351	YLÄJUOKSU
D	2	42x148	4351	ALAJUOKSU
F	14	42x148	2216	TOLPPA
G	2	42x148	2216	NURKKATOLPPA
H	1	42x148	558	ALAJUOKSU



LEVITYS

TUNNU	LKM	KOODI	PAKSUU	KOKO
3	GTS_9x1200x2700		9	1200 X 2700
1	GTS_9x1200x2700		9	600 X 2700

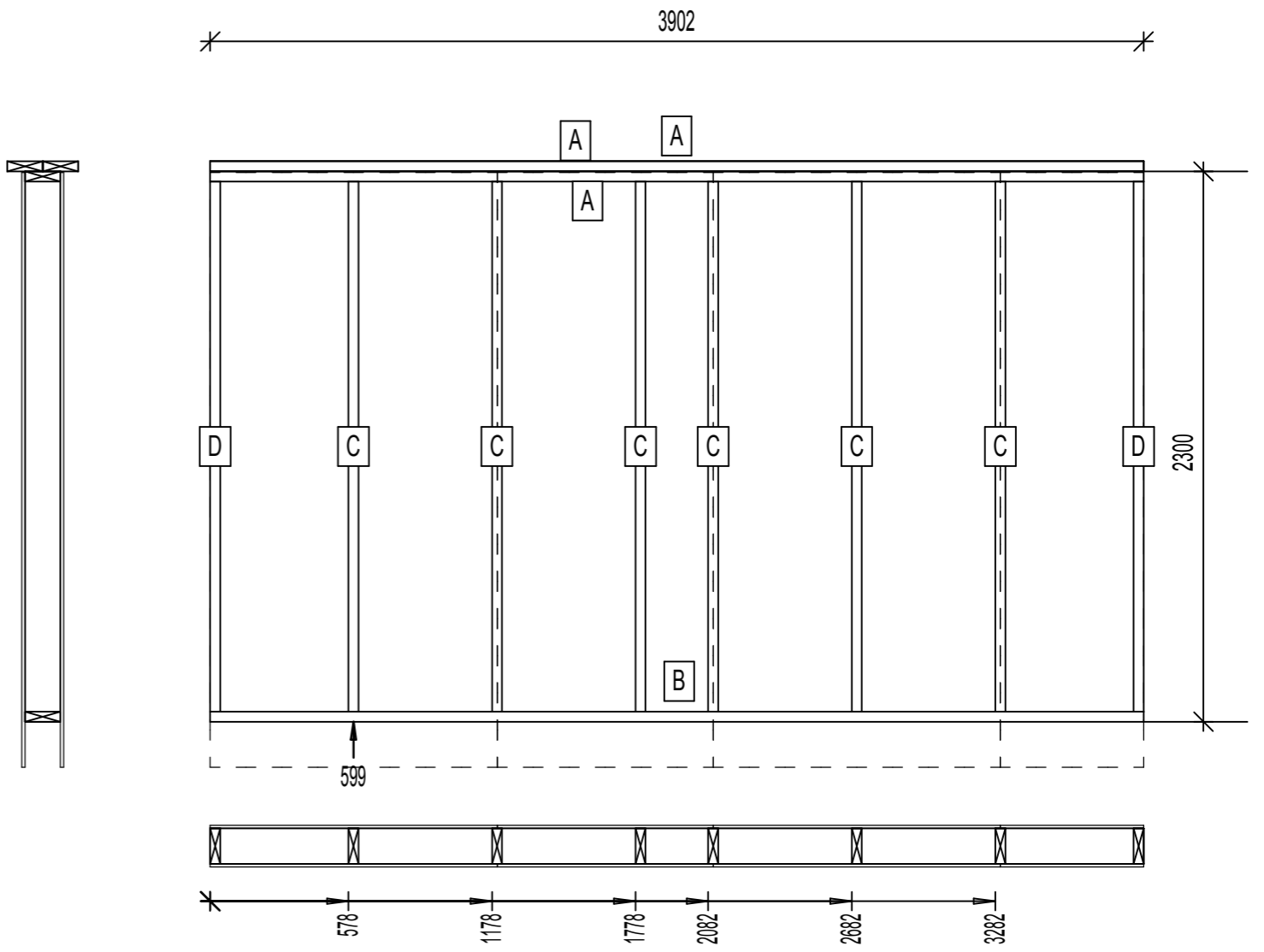


TUN	KPL	KOKO	PITUUS	KAYTTO
A	2	42x148	4200	YLÄJUOKSU
B	1	42x148	4200	ALAJUOKSU
E	2	42x148	2216	NURKKATOLPPA
F	6	42x148	2216	TOLPPA
G	2	42x148	2216	NURKKATOLPPA

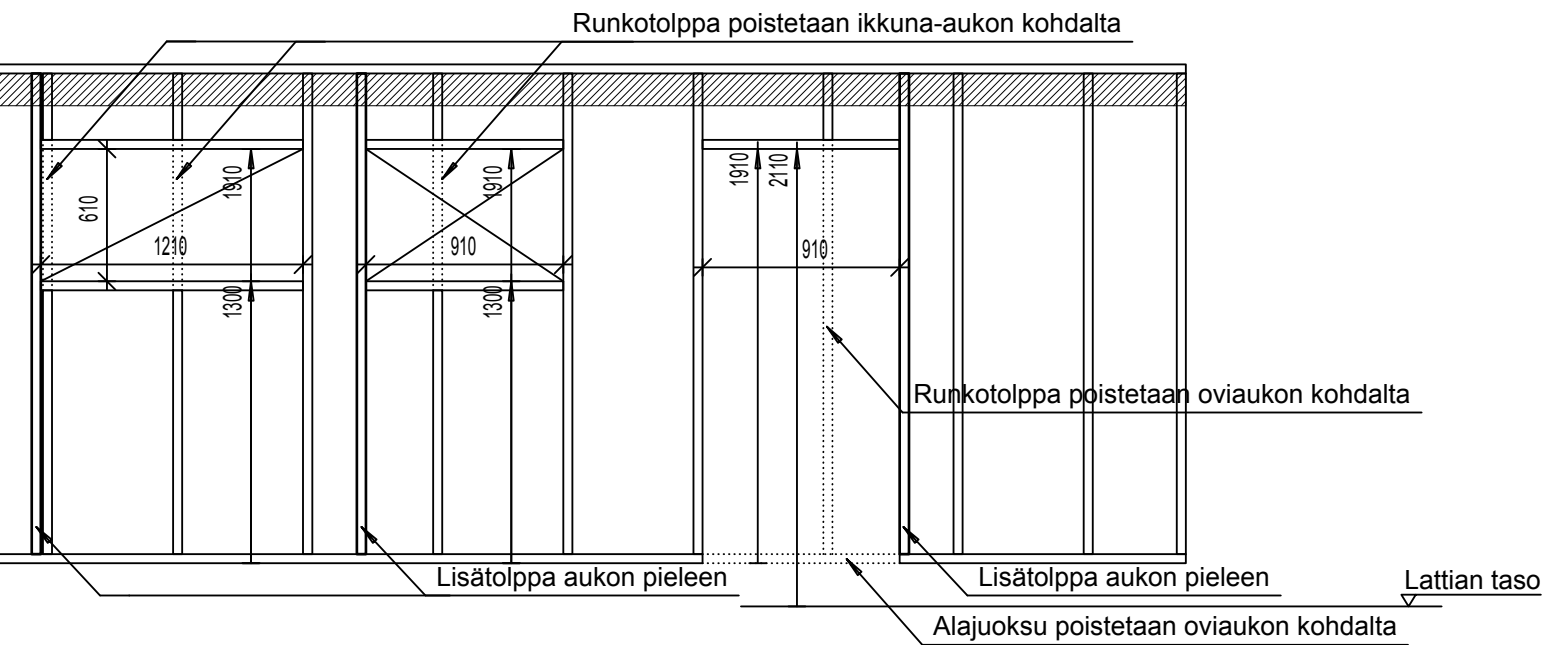
LEVITYS

TUNNU	LKM	KOODI	PAKSUU	KOKO
4	GEK_13x1200x2600	13	1200	X 2485
2	GEK_13x1200x2600	13	903	X 2485
2	GEK_13x1200x2600	13	599	X 2485

TUN	KPL	KOKO	PITUUS	KAYTTO
A	3	42x148	3902	YLÄJUOKSU
B	1	42x148	3902	ALAJUOKSU
C	6	42x148	2216	TOLPPA
D	2	42x148	2216	TOLPPA

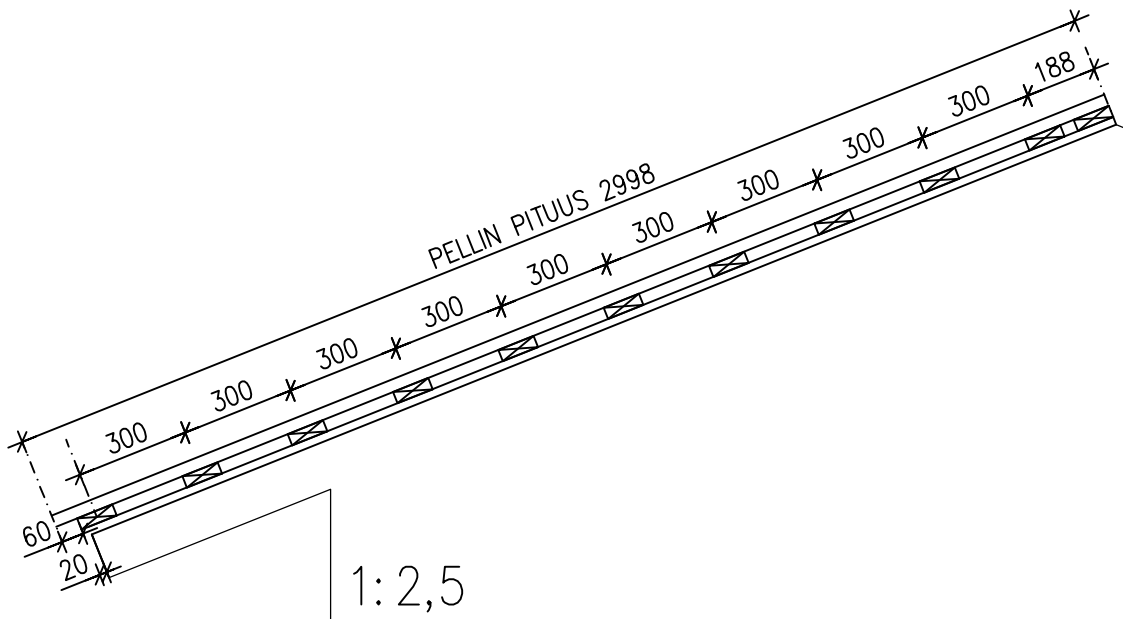


Seinien rungot toteutetaan seinien runkokuvien mukaisesti ilman aukkoja.
Ikkuna- ja oviaukot sijoitetaan runkotohppaväleihin rungon pystytyksen jälkeen kuvan mukaisesti.
Aukkojen sijainnit ja koot ark. kuvien mukaisesti.
Aukkojen max. leveys sivuseinillä on 1210 mm.

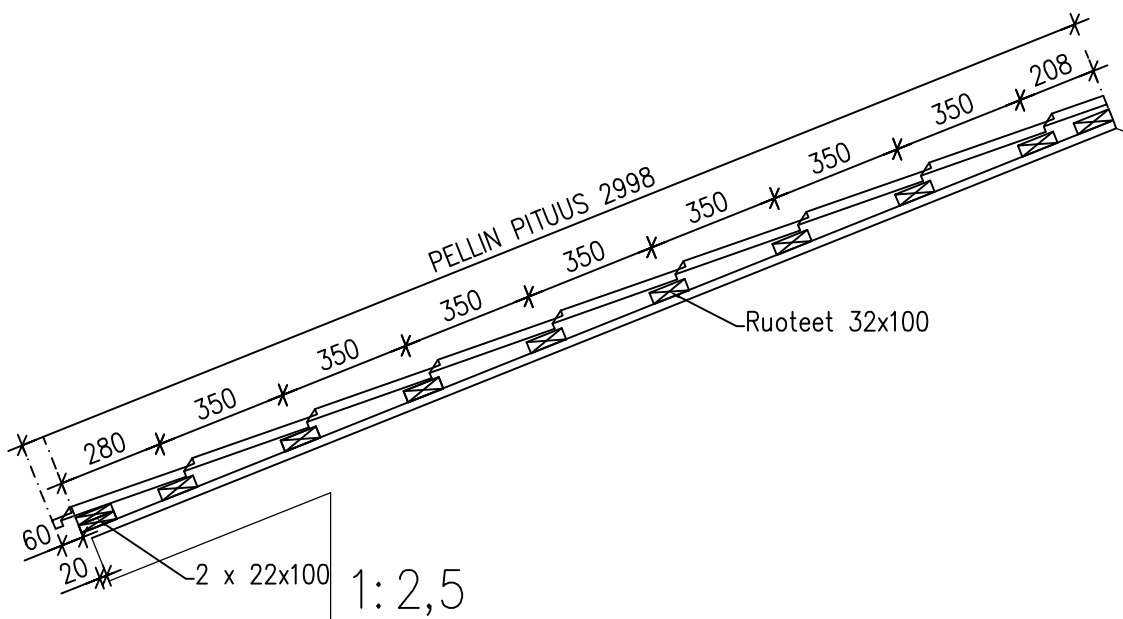


K.osa/Kylä	Kortteli/Tila	Tontti/Rn:o	Viranomaisten merkintöjä varten	
Rakennustoimenpide	UUDISRAKENNUS		Piirustuslaji	RAKENNEPIIRUSTUS
Rakennuskohteen nimi ja osoite			Piirustuksen sisältö	Mittakaava
			KATEMATERIAALI JA RUOTEET	1:20
Suunnittelmat: Jani Rantanen RI			<h1>RAK</h1>	
NETRAUTA.FI P.029 1800 220				
Päärakennesuunnittelija	Allekirjoitus	Pvm.		

<p>Netrauta.fi</p>	<p>Päiväys 6.10.2017</p>	<p>Tunnus LKP_4200_125</p>
<p>Rakennustyyppi AUTOTALLI / AUTOKATOS / VARASTO</p>	<p>Sisältö RUNKOLEVEYS 4200 mm, KATTOKALTEVUUS 1:2,5 PELTIKATTEET</p>	

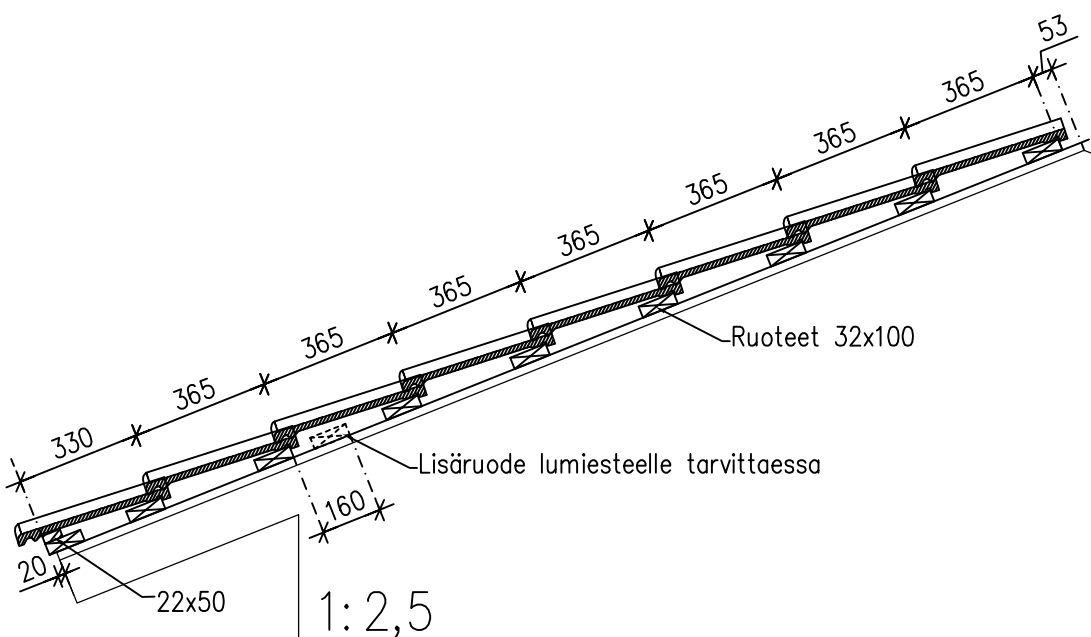


RUOTEET JA PELLIN PITUUS PYSTYSAUMAPELTIKATTEELLE CLASSIC
VAAKAPANELOIDUSSA RAKENNUKSESSA



RUOTEET JA PELLIN PITUUS PROFIILIPELTIKATTEELLE TIILIKAINEN
VAAKAPANELOIDUSSA RAKENNUKSESSA

<h1>Netrauta.fi</h1>	Päiväys 6.10.2017	Tunnus LKO_4200_125
Rakennustyyppi AUTOTALLI / AUTOKATOS / VARASTO	Sisältö RUNKOLEVEYS 4200 mm, KATTOKALTEVUUS 1:2,5 BETONIKATTOTIILI	



RUOTEET JA TIILET BETONIKATTOTIILELLE ORMAX
VAAKAPANELOIDUSSA RAKENNUKSESSA