

KOROT:
 SOKKELIN YLÄPINNAN TASO +0,00
 VARASTON LATTIAN TASO -0,20 = _____

SIVUSEINIEN KÄYNTIOVIEN LIITTYMINEN LEIKKAUKSEN 2-2 MUKAISESTI
 SIJAINNIT ARK. SUUNNITELMIEN JA SEINIEN RUNKORAKENTEIDEN MUKAISESTI



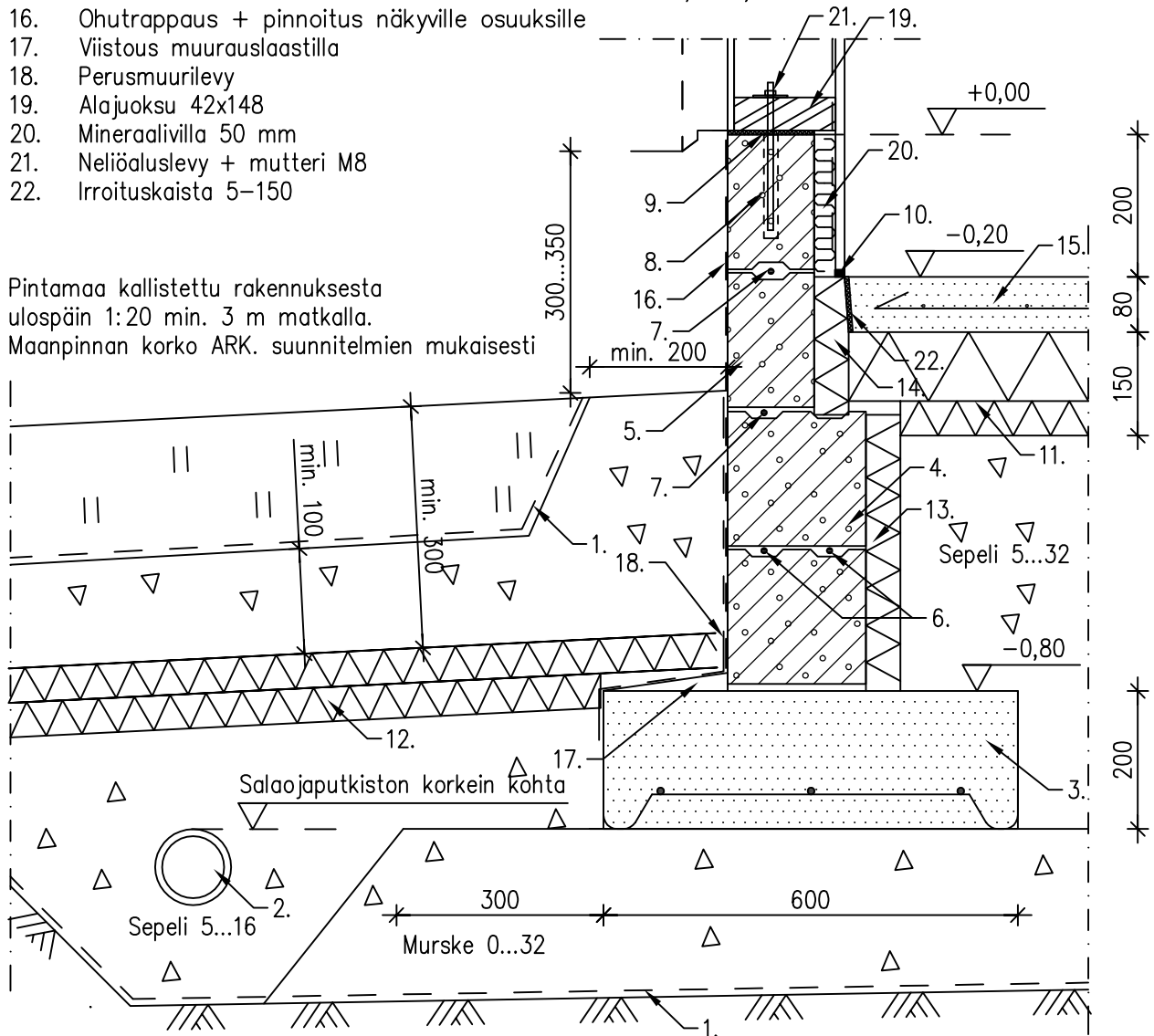
K.osa/Kylä	Kortteli/Tila	Tontti/Rn.o	Viranomaisten merkintöjä varten	
Rakennustoimenpide	UUDISRAKENNUS		Piirustuslaji	RAKENNEPIIRUSTUS
Rakennuskohteen nimi ja osoite			Piirustuksen sisältö	Mittakaava
			PERUSTUKSEN MITTAPIIRUSTUS	1:50
Suunnitelmat: Jani Rantanen RI			<h1>RAK</h1>	
Päärakennesuunnittelija	Allekirjoitus	Pvm.		

K.osa/Kylä	Kortteli/Tila	Tontti/Rn:o	Viranomaisten merkintöjä varten
Rakennustoimenpide UUDISRAKENNUS			Piirustuslaji RAKENNEPIIRUSTUS
Rakennuskohteen nimi ja osoite			Piirustuksen sisältö Mittakaava PERUSTUKSEN PERIAATELEIKKAUKSET 1:10
Suunnitelmat: Jani Rantanen RI			RAK
Päärakennesuunnittelija	Allekirjoitus	Pvm.	

	Päiväys 3.7.2015	Tunnus S1.1.1
Rakennustyyppi ERISTETTY AUTOTALLI / VARASTO	Sisältö PERUSTUSLEIKKAUS AUTOTALLIN / VARASTON SEINÄSTÄ	

1. Suodatinkangas N2
2. Tupla-salaojaputki 110
3. Antura 600x200. Rauditus 3 x T8. Betoni: Valmisbetoni: K30 2, XC2, max.raek. 32
4. Kevytsoraharkko: Leca Lex RUH-200. 2 harkkokertaa
5. Kevytsoraharkko: Leca Lex UH-125. 2 harkkokertaa
Harkot muurataan muurauslaastilla Leca ML
6. 2 x T8
7. T8
8. Reikä $\varnothing 16$ L-150 harkkoon. WIT-ankkurointimassa C 140 + kierretanko M8 L-250 zn perustussuunnitelmien mukaisesti.
9. Sokkelikaista PE-6x150
10. Elastinen saumasmassa
11. EPS 100 Lattia 100 + 50 mm
12. EPS 120 Routa routaeristyssuunnitelmien mukaisesti 50 + 50 (+50) mm
13. EPS 120 Routa 50 mm
14. EPS 100 Lattia 50 mm. Viistetään kuvan mukaisesti
15. Teräsbetonilaatta + verkko 5-150. Valmisbetoni: K30 2, XC2, max.raek. h16
16. Ohutrappaus + pinnoitus näkyville osuuksille
17. Viistous muurauslaastilla
18. Perusmuurilevy
19. Alajuoksu 42x148
20. Mineraalivilla 50 mm
21. Neliöaluslevy + mutteri M8
22. Irroituskaisla 5-150

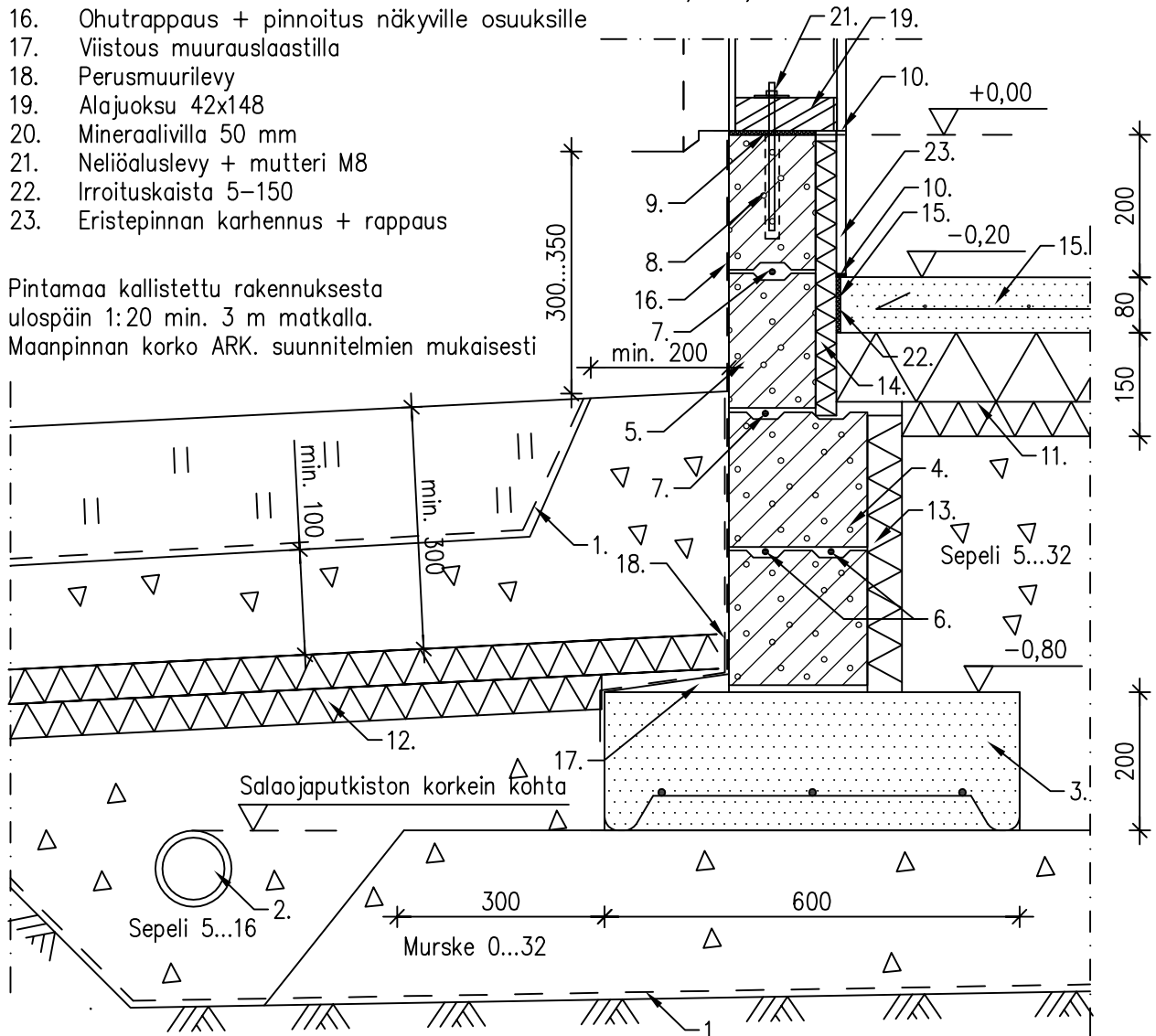
Pintamaa kallistettu rakennuksesta ulospäin 1:20 min. 3 m matkalla.
Maanpinnan korko ARK. suunnitelmien mukaisesti



	Päiväys 3.7.2015	Tunnus S1.1.2
Rakennustyyppi ERISTETTY AUTOTALLI / VARASTO	Sisältö PERUSTUSLEIKKAUS AUTOTALLIN / VARASTON SEINÄSTÄ	

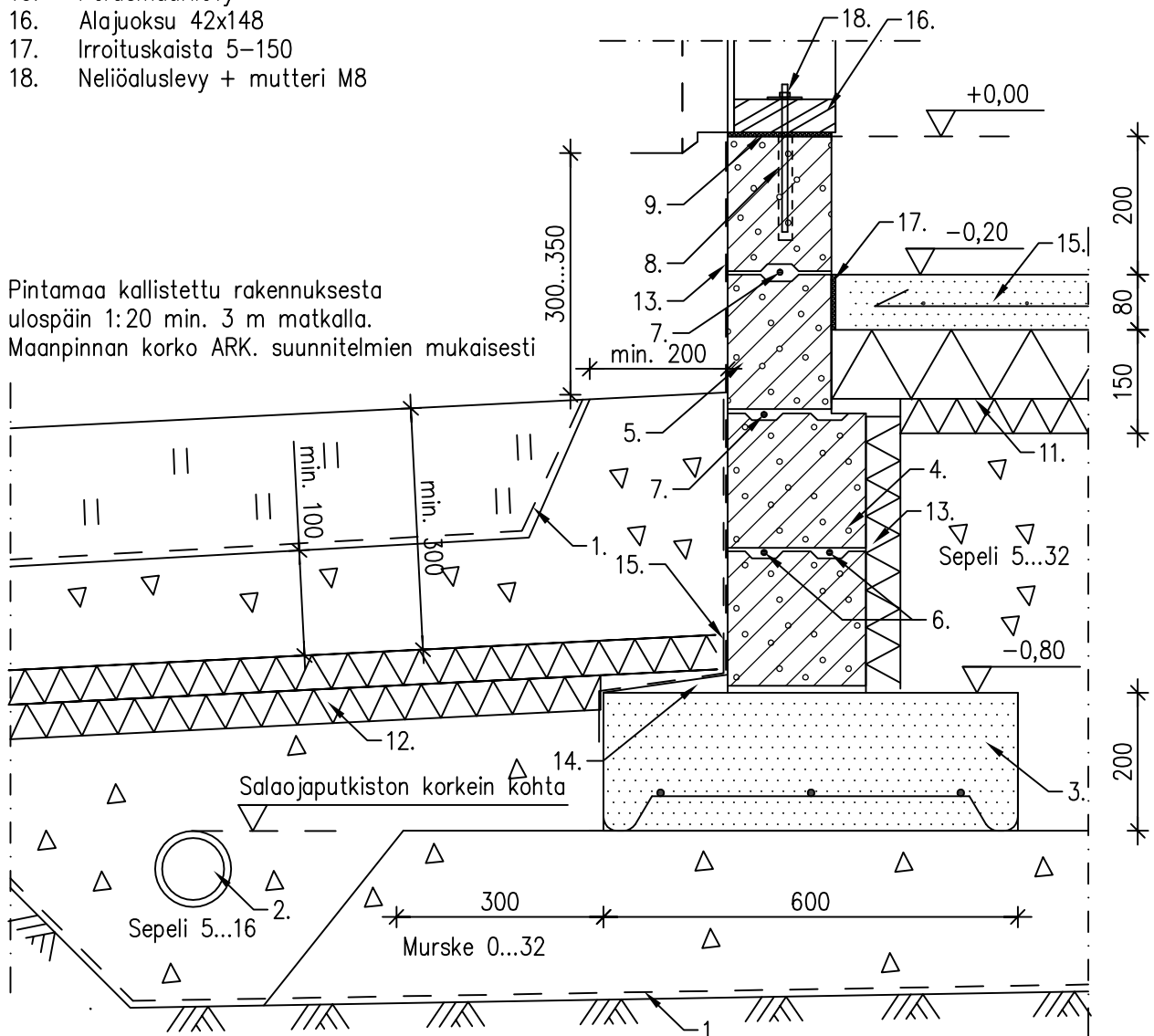
1. Suodatinkangas N2
2. Tupla-salaojaputki 110
3. Antura 600x200. Rauditus 3 x T8. Betoni: Valmisbetoni: K30 2, XC2, max.raek. 32
4. Kevytsojarahkko: Leca Lex RUH-200. 2 harkkokertaa
5. Kevytsojarahkko: Leca Lex UH-125. 2 harkkokertaa
Harkot muurataan muurauslaastilla Leca ML
6. 2 x T8
7. T8
8. Reikä $\varnothing 16$ L-150 harkkoon. WIT-ankurointimassa C 140 + kierretanko M8 L-250 zn perustussuunnitelmien mukaisesti.
9. Sokkelikaista PE-6x150
10. Elastinen saumasmassa
11. EPS 100 Lattia 100 + 50 mm
12. EPS 120 Routa routaeristyssuunnitelmien mukaisesti 50 + 50 (+50) mm
13. EPS 120 Routa 50 mm
14. Finnfoam FI-300 30 mm
15. Teräsbetonilaatta + verkko 5-150. Valmisbetoni: K30 2, XC2, max.raek. h16
16. Ohutrappaus + pinnoitus näkyville osuuksille
17. Viistous muurauslaastilla
18. Perusmuurilevy
19. Alajuoksu 42x148
20. Mineraalivilla 50 mm
21. Neliöaluslevy + mutteri M8
22. Irroituskaisla 5-150
23. Eristepinnan karhennus + rappaus

Pintamaa kallistettu rakennuksesta ulospäin 1:20 min. 3 m matkalla.
Maanpinnan korko ARK. suunnitelmien mukaisesti



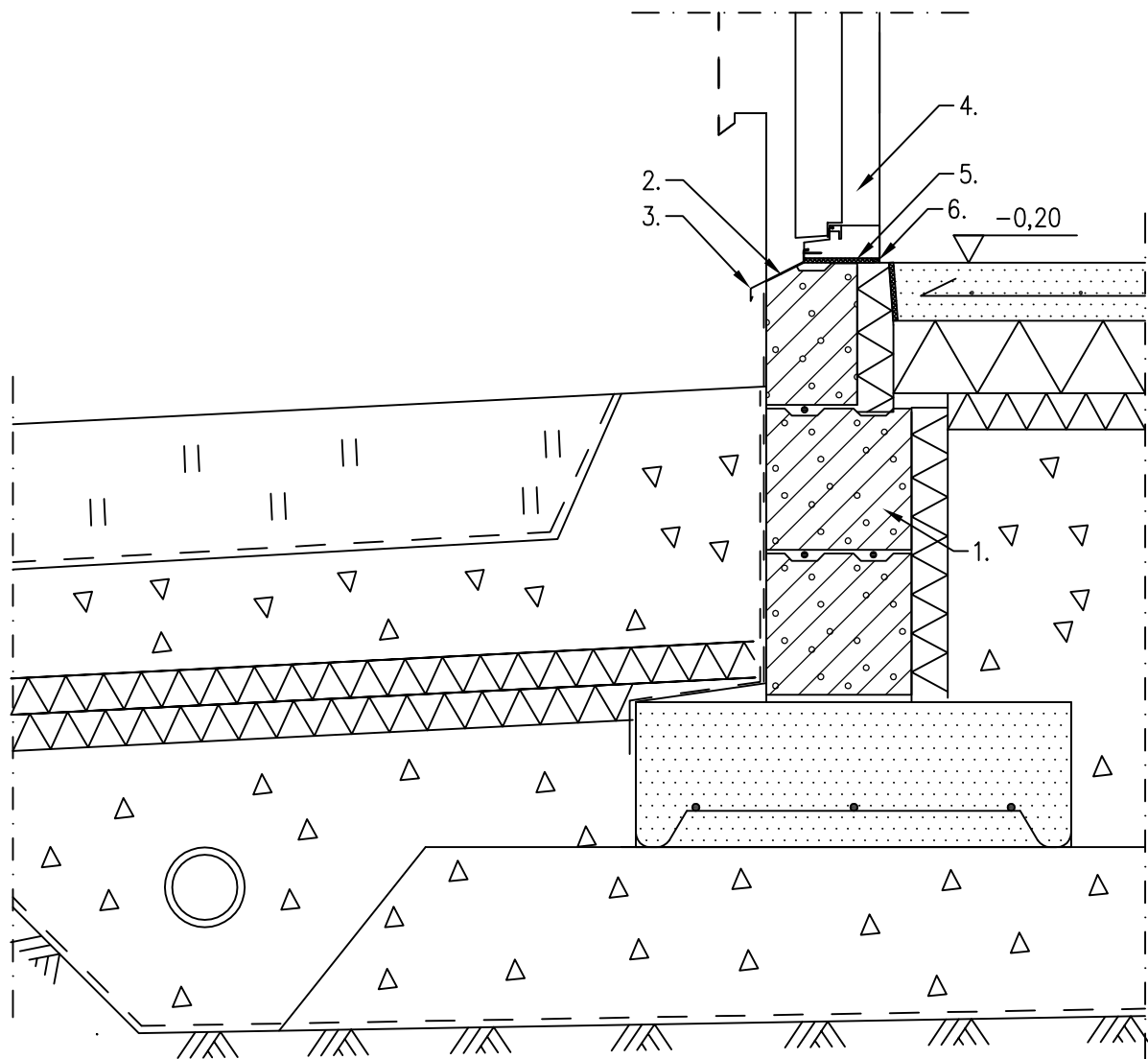
	Päiväys 3.7.2015	Tunnus S1.2
Rakennustyyppi ERISTÄMÄTÖN AUTOTALLI / VARASTO	Sisältö PERUSTUSLEIKKAUS AUTOTALLIN / VARASTON SEINÄSTÄ	

1. Suodatinkangas N2
2. Tupla-salaojaputki 110
3. Antura 600x200. Rauditus 3 x T8. Betoni: Valmisbetoni: K30 2, XC2, max.raek. 32
4. Kevytsojarahkko: Leca Lex RUH-200. 2 harkkokertaa
5. Kevytsojarahkko: Leca Lex UH-150. 2 harkkokertaa
Harkot muurataan muurauslaastilla Leca ML
6. 2 x T8
7. T8
8. Reikä ø16 L-150 harkkoon. WIT-ankurointimassa C 140 + kierretanko M8 L-250 zn perustussuunnitelmien mukaisesti.
9. Sokkelikaista PE-6x150
10. EPS 100 Lattia 100 + 50 mm
11. EPS 120 Rauta routaeristys suunnitelmien mukaisesti 50 + 50 (+50) mm
12. Teräsbetonilaatta + verkko 5-150. Valmisbetoni: K30 2, XC2, max.raek. h16
13. Ohutrappaus + pinnoitus näkyville osuuksille
14. Viistous muurauslaastilla
15. Perusmuurilevy
16. Alajuoksu 42x148
17. Irroituskaista 5-150
18. Neliöaluslevy + mutteri M8



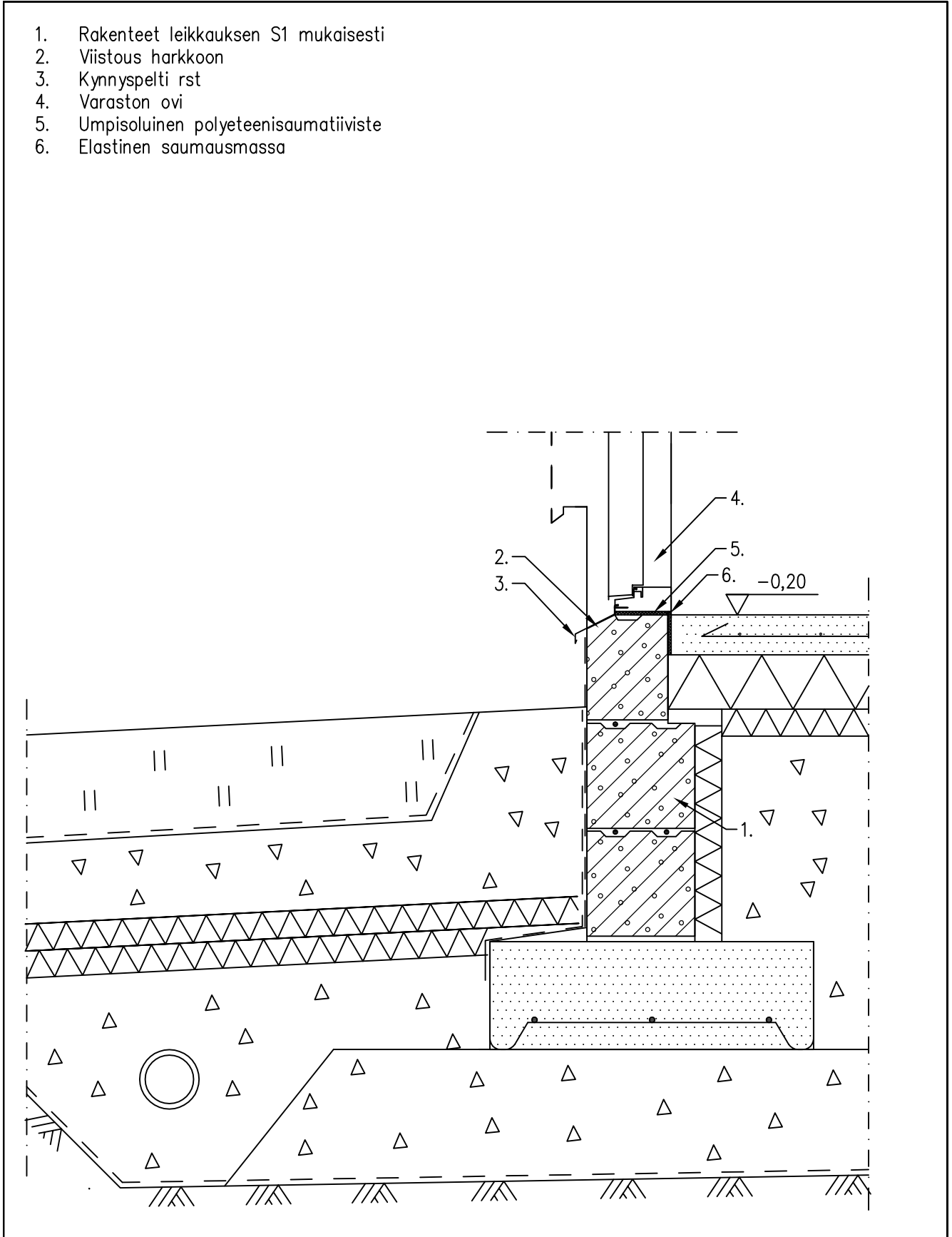
	Päiväys 3.7.2015	Tunnus S2.1
Rakennustyyppi ERISTETTY AUTOTALLI / VARASTO	Sisältö PERUSTUSLEIKKAUS AUTOTALLIN / VARASTON SEINÄSTÄ KÄYNTIOVEN KOHDALTA	

1. Rakenteet leikkauksen S1 mukaisesti
2. Viistous harkkoon
3. Kynnyspelti rst
4. Varaston ovi
5. Umpisoluinen polyeteenisaumatiiviste
6. Elastinen saumausmassa



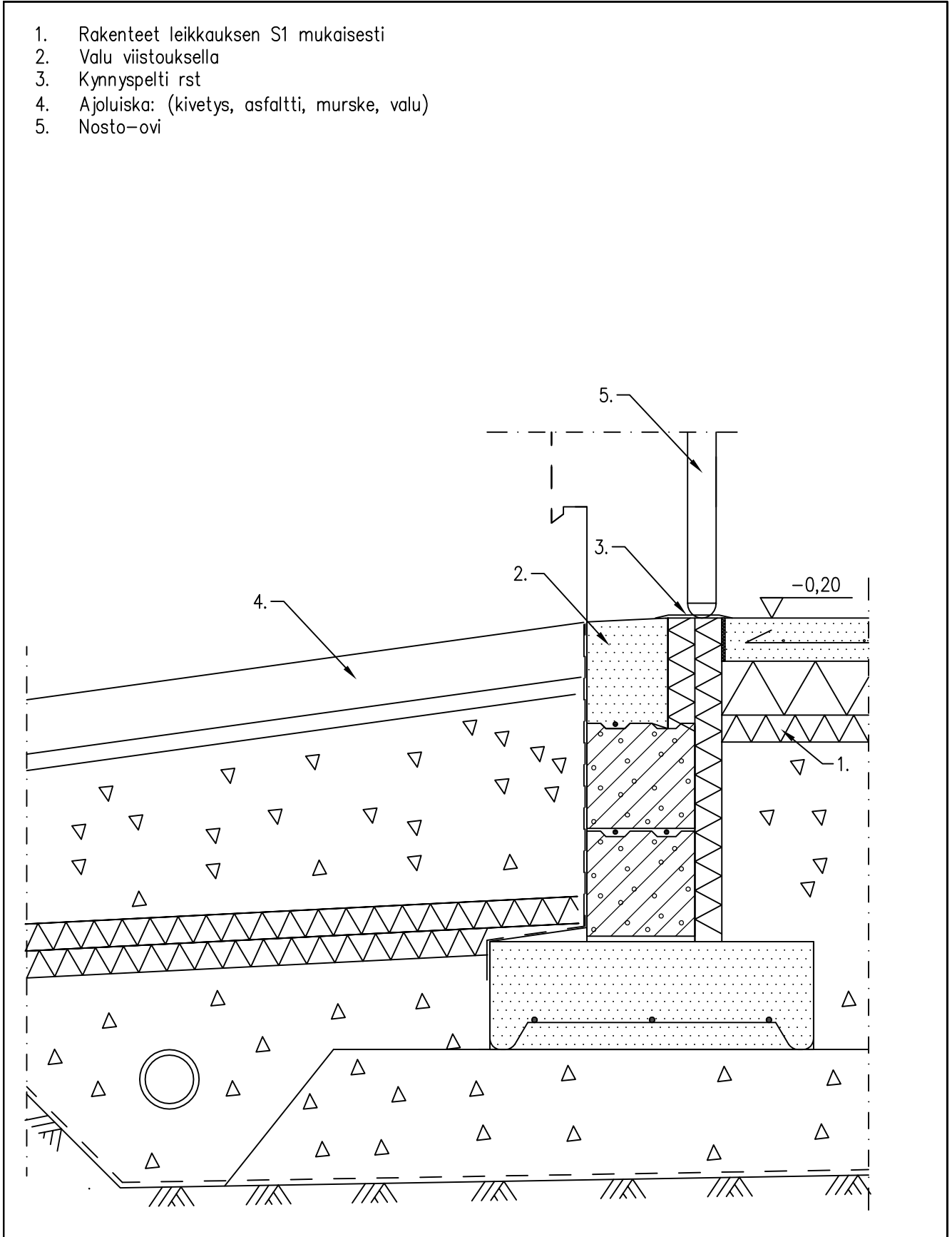
	Päiväys 3.7.2015	Tunnus S2.2
Rakennustyyppi ERISTÄMÄTÖN AUTOTALLI / VARASTO	Sisältö PERUSTUSLEIKKAUS AUTOTALLIN / VARASTON SEINÄSTÄ KÄYNTIOVEN KOHDALTA	

1. Rakenteet leikkauksen S1 mukaisesti
2. Viistous harkkoon
3. Kynnyspelti rst
4. Varaston ovi
5. Umpisoluinen polyeteenisaumatiiviste
6. Elastinen saumausmassa



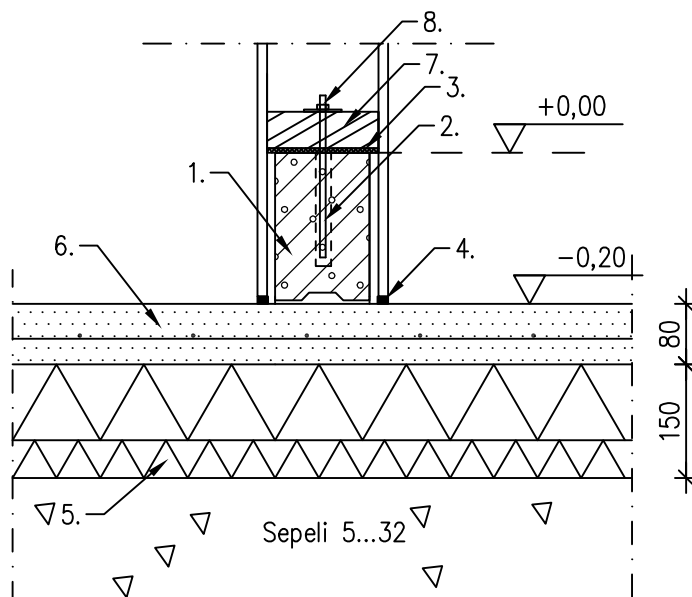
	Päiväys 3.7.2015	Tunnus S3
Rakennustyyppi AUTOTALLI	Sisältö PERUSTUSLEIKKAUS AUTOTALLIN SEINÄSTÄ AUTOTALLIN OVEN KOHDALTA	

1. Rakenteet leikkauksen S1 mukaisesti
2. Valu viistouksella
3. Kynnyspelti rst
4. Ajoluiska: (kivetys, asfaltti, murske, valu)
5. Nosto-ovi



	Päiväys 3.7.2015	Tunnus S7.2.1
Rakennustyyppi AUTOTALLI / VARASTO 148 mm VÄLISEINÄRUNGOLLA	Sisältö PERUSTUSLEIKKAUS AUTOTALLIN JA VARASTON VÄLISEN SEINÄN KOHDALTA	

1. Kevytsoraharkko: Leca Lex UH-125. Harkot muurataan muurauslaastilla Leca ML
2. Reikä $\varnothing 16$ L-150 harkkoon. WIT-ankkurointimassa C 140 + kierretanko M8 L-250 zn perustussuunnitelmien mukaisesti.
3. Sokkelikaista PE-6x150
4. Elastinen saumausmassa
5. EPS 100 Lattia 100 + 50 mm
6. Teräsbetoni laatta + verkko 5-150. Valmisbetoni: K30 2, XC2, max.raek. h16
7. Alajuoksu 42x148
8. Neliöaluslevy + mutteri M8



	Päiväys 3.7.2015	Tunnus S7.2.2
Rakennustyyppi AUTOTALLI / VARASTO 148 mm VÄLISEINÄRUNGOLLA	Sisältö PERUSTUSLEIKKAUS AUTOTALLIN JA VARASTON VÄLISEN SEINÄN KOHDALTA	

1. Kevytsoraharkko: Leca Lex UH-150. Harkot muurataan muurauslaastilla Leca ML
2. Reikä $\varnothing 16$ L-150 harkkoon. WIT-ankkurointimassa C 140 + kierretanko M8 L-250 zn perustussuunnitelmien mukaisesti.
3. Sokkelikaista PE-6x150
4. Elastinen saumausmassa
5. EPS 100 Lattia 100 + 50 mm
6. Teräsbetoni laatta + verkko 5-150. Valmisbetoni: K30 2, XC2, max.raek. h16
7. Alajuoksu 42x148
8. Neliöaluslevy + mutteri M8
9. Rappaus
10. Elastinen sauma

