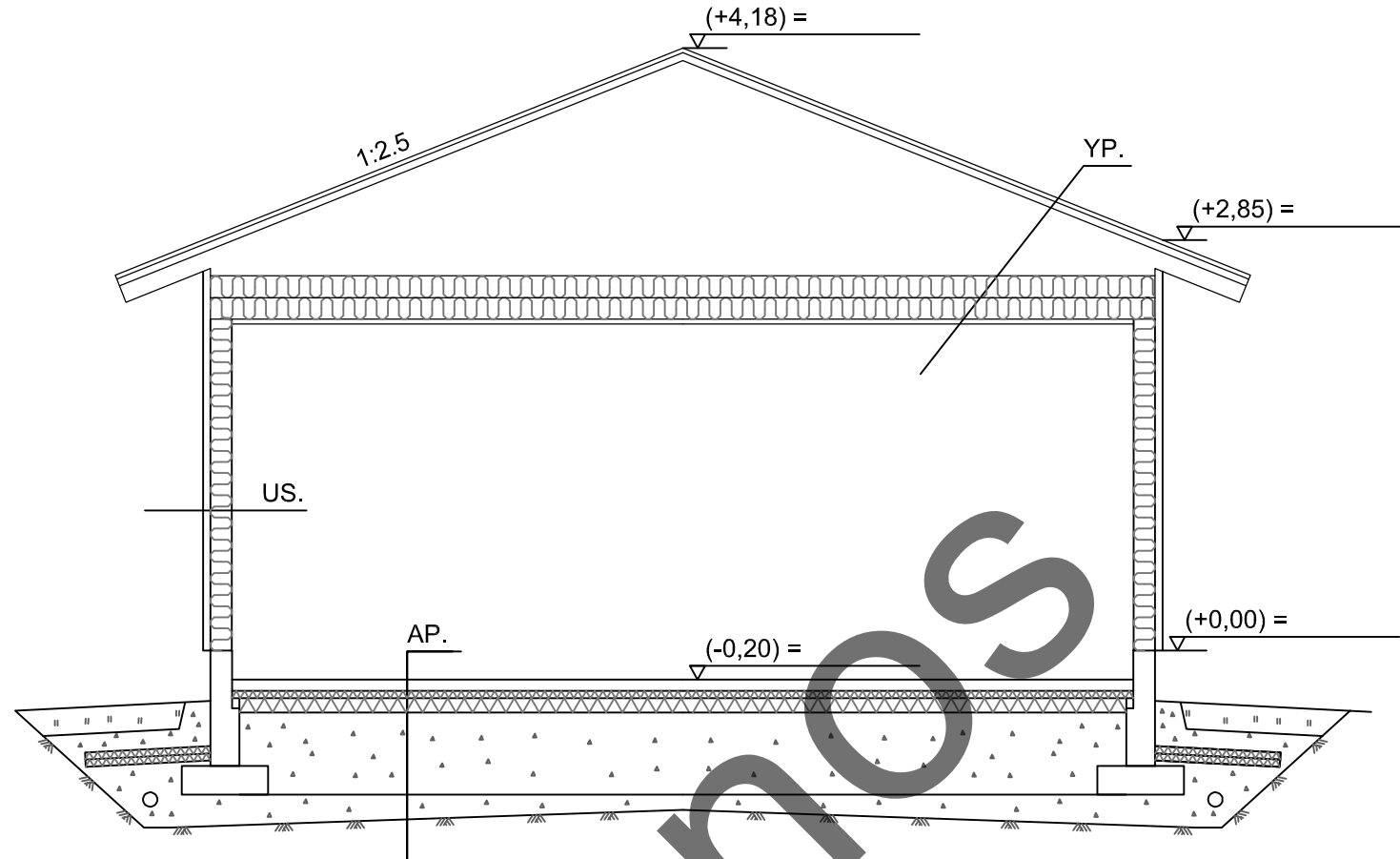


LEIKKAUS A-A



PERUSTUKSET ERILLISEN PERUSTUSSUUNNITELMAN MUKAISESTI

RAKENTEET

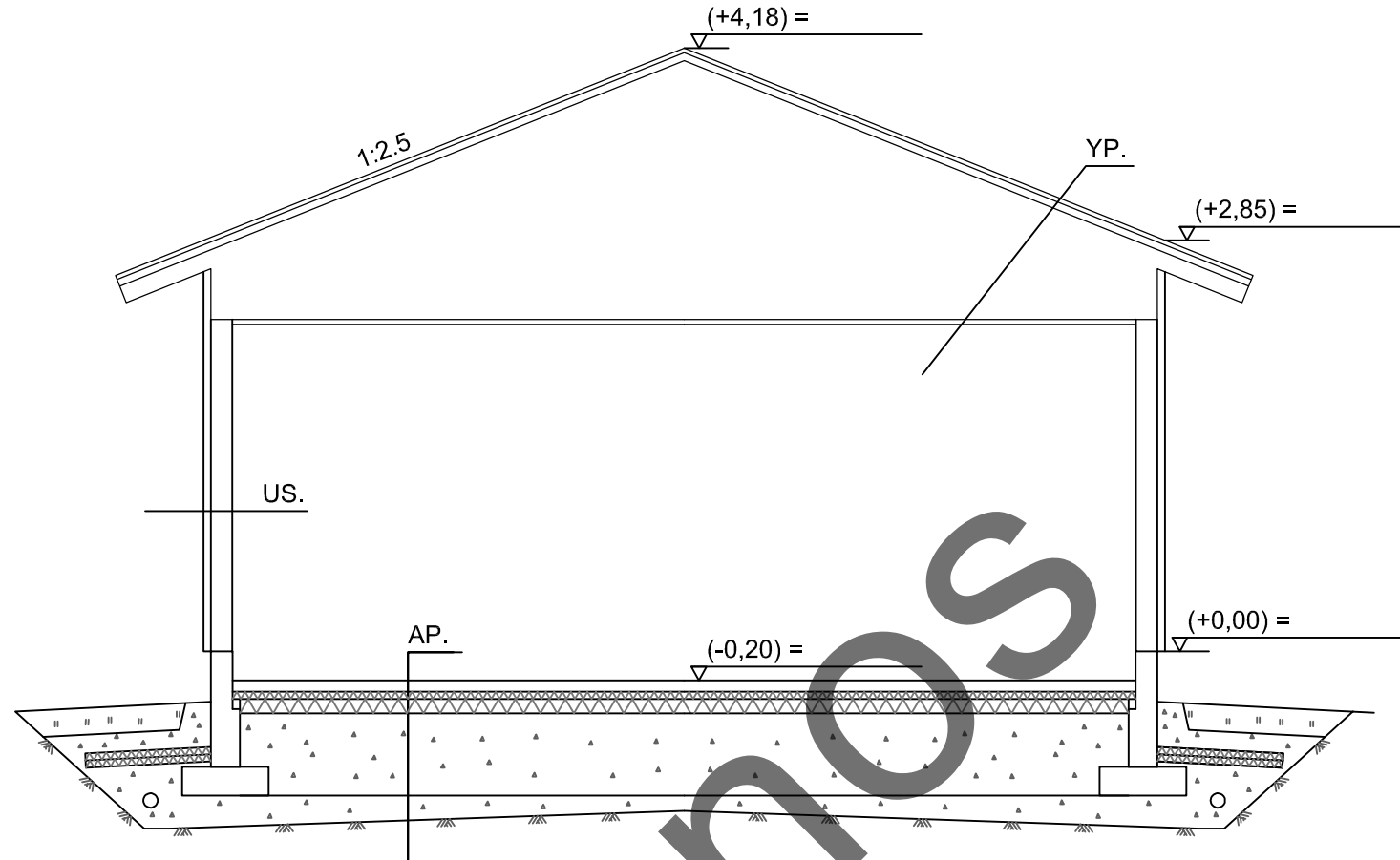
YP.
 PYSTYSAUMAPELTIKATE / TIILIPROFILOITU PELTIKATE / BETONITIILIKATE
 RUOTEET 32 mm
 KOROKERIMA 22 mm
 ALUSKATE
 NR-RISTIKKO + ERISTE 300 mm
 HÖYRYNSULKUMUOVI
 KOOLAUS 22 mm
 KIPSILEVY 13 mm

US.
 VAAKAPANEELI / PYSTYPANEELI 21 mm
 PANEELIN KIINNITYSPUU 22 mm
 KOROKERIMA 22 mm PYSTYPANELOINNISSA
 TUULENSUOJAKIPSILEVY 9 mm
 RUNKO 148 mm + ERISTE
 HÖYRYNSULKUMUOVI
 KIPSILEVY 13 mm

AP.
 TB-LAATTA 80 mm
 ERISTE 150 mm
 SEPELI 200 mm
 (SUODATINKANGAS)
 PERUSMAA

K.osa/Kylä	Kortteli/Tila	Tontti/Rn:o	Viranomaisten merkintöjä varten	
Rakennustoimenpide UUDISRAKENNUS			Piirustuslaji PÄÄPIIRUSTUS	
Rakennuskohteen nimi ja osoite			Piirustuksen sisältö	Mittakaava
			LEIKKAUS A-A	1:50
			ERISTETYILLÄ RAKENTEILLA	
Mallin suunnittelija: Jani Rantanen RI			ARK	
Suunnittelija	Allekirjoitus	Pvm.		

LEIKKAUS A-A



PERUSTUKSET ERILLISEN PERUSTUSSUUNNITELMAN MUKAISESTI

RAKENTEET

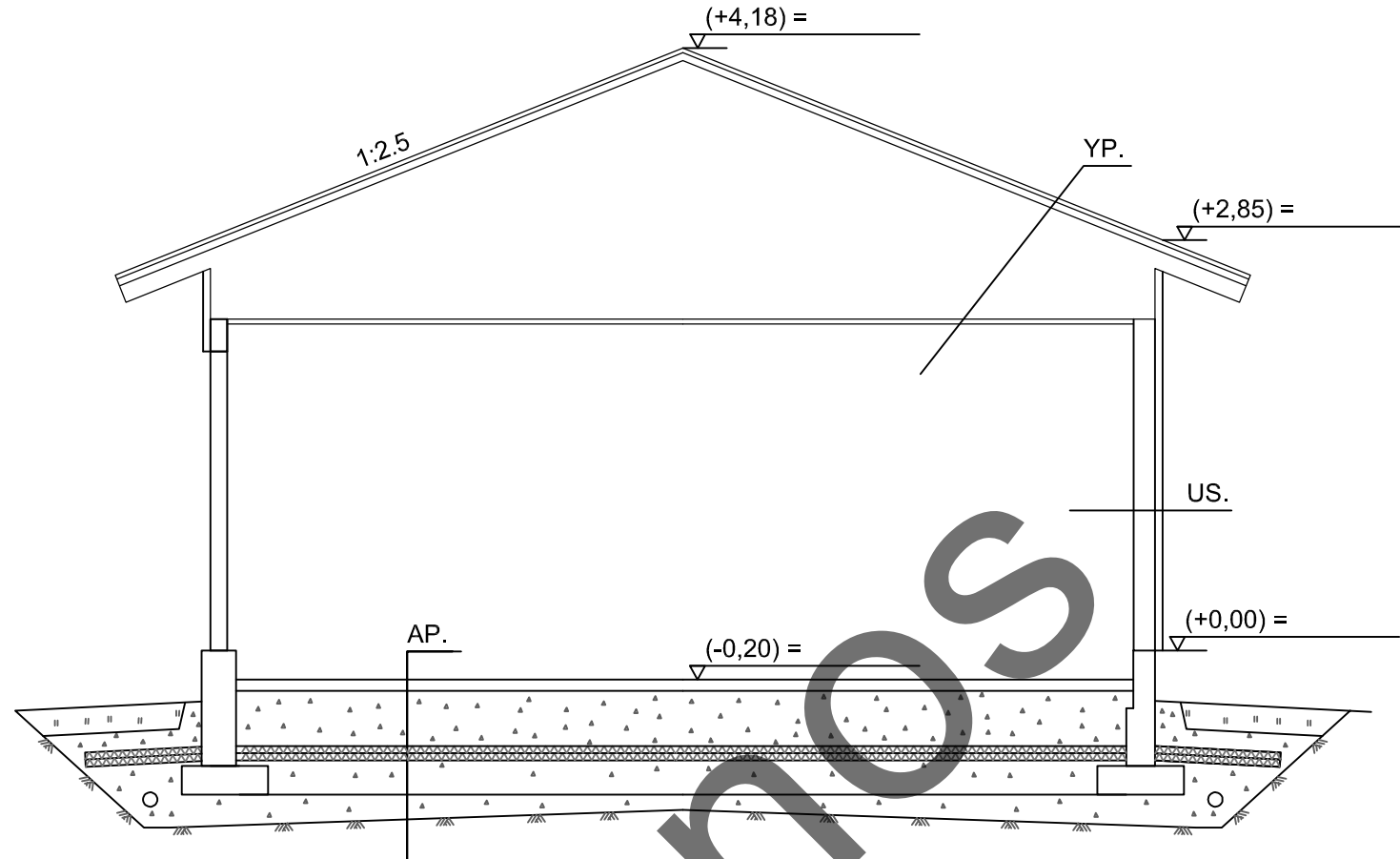
YP.
 PYSTYSAUMAPELTIKATE / TIILIPROFILOITU PELTIKATE / BETONITIILIKATE
 RUOTEET 32 mm
 KOROKERIMA 22 mm
 ALUSKATE
 NR-RISTIKKO
 VINOLAUDOITUS 22 mm

US.
 VAAKAPANEELI / PYSTYPANEELI 21 mm
 PANEELIN KIINNITYSPUU 22 mm
 KOROKERIMA 22 mm PYSTYPANELOINNISSA
 TUULENSUOJAKIPSILEVY 9 mm
 RUNKO 148 mm

AP.
 TB-LAATTA 80 mm
 ERISTE 150 mm
 SEPELI 200 mm
 (SUODATINKANGAS)
 PERUSMAA

K.osa/Kylä	Kortteli/Tila	Tontti/Rn:o	Viranomaisten merkintöjä varten	
Rakennustoimenpide UUDISRAKENNUS			Piirustuslaji PÄÄPIIRUSTUS	
Rakennuskohteen nimi ja osoite			Piirustuksen sisältö	Mittakaava
			LEIKKAUS A-A	1:50
			KYLMILLÄ RAKENTEILLA	
Mallin suunnittelija: Jani Rantanen RI				ARK
Suunnittelija				
Allekirjoitus		Pvm.		

LEIKKAUS B-B



PERUSTUKSET ERILLISEN PERUSTUSSUUNNITELMAN MUKAISESTI

RAKENTEET

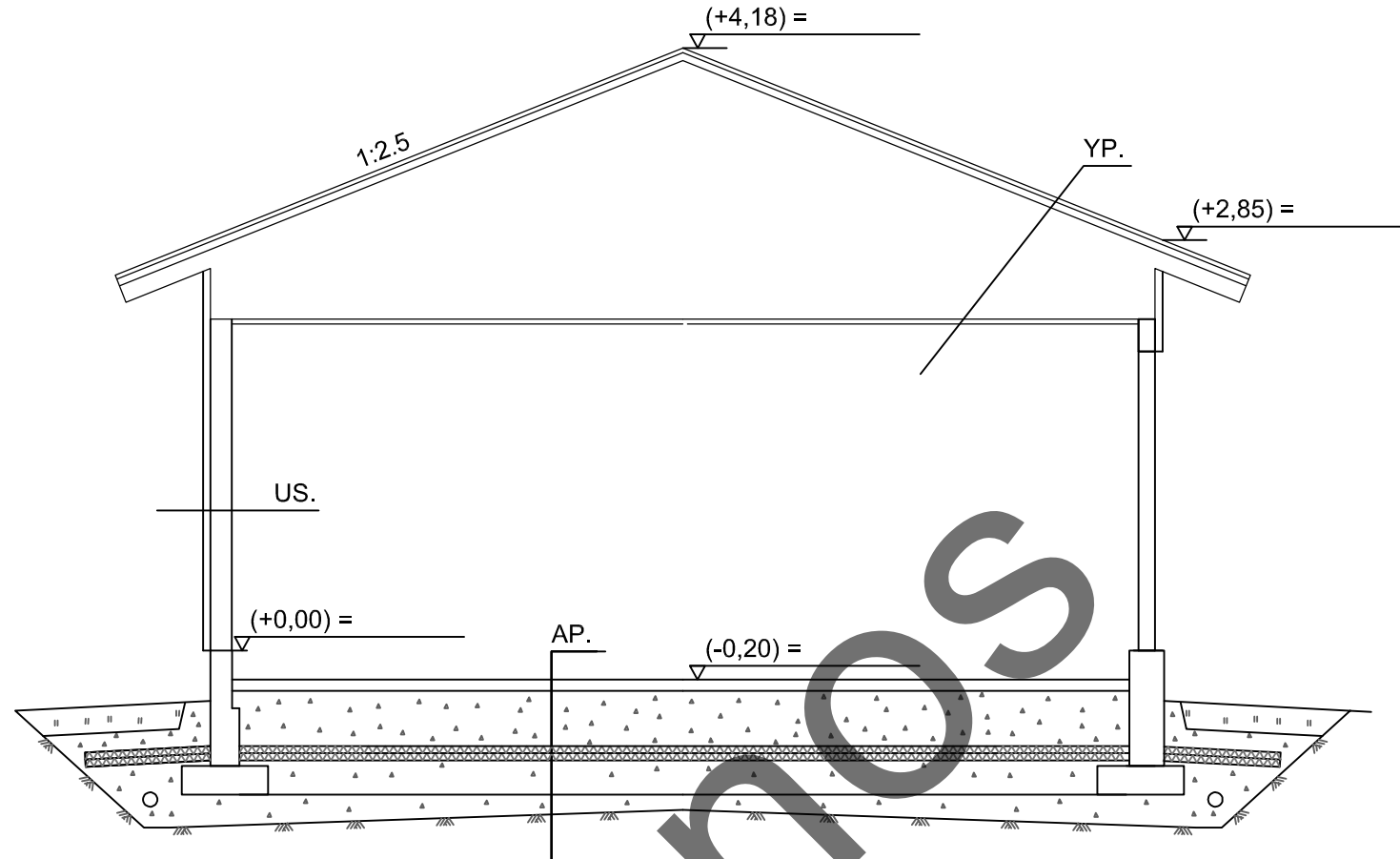
YP.
 PYSTYSAUMAPELTIKATE / TIILIPROFILOITU PELTIKATE / BETONITIILIKATE
 RUOTEET 32 mm
 KOROKERIMA 22 mm
 ALUSKATE
 NR-RISTIKKO
 VINOLAUDOITUS 22 mm

US.
 VAAKAPANEELI / PYSTYPANEELI 21 mm
 PANEELIN KIINNITYSPUU 22 mm
 KOROKERIMA 22 mm PYSTYPANELOINNISSA
 TUULENSUOJAKIPSILEVY 9 mm
 RUNKO 148 mm

AP.
 TB-LAATTA 80 mm
 ERISTE 150 mm
 SEPELI 200 mm
 (SUODATINKANGAS)
 PERUSMAA

K.osa/Kylä	Kortteli/Tila	Tontti/Rn:o	Viranomaisten merkintöjä varten	
Rakennustoimenpide UUDISRAKENNUS			Piirustuslaji PÄÄPIIRUSTUS	
Rakennuskohteen nimi ja osoite			Piirustuksen sisältö LEIKKAUS A-A KYLMILLÄ RAKENTEILLA	Mittakaava 1:50
Mallin suunnittelija: Jani Rantanen RI			ARK	
Suunnittelija				
Allekirjoitus			Pvm.	

LEIKKAUS B-B



PERUSTUKSET ERILLISEN PERUSTUSSUUNNITELMAN MUKAISESTI

RAKENTEET

YP.
 PYSTYSAUMAPELTIKATE / TIILIPROFILOITU PELTIKATE / BETONITIILIKATE
 RUOTEET 32 mm
 KOROKERIMA 22 mm
 ALUSKATE
 NR-RISTIKKO
 VINOLAUDOITUS 22 mm

US.
 VAAKAPANEELI / PYSTYPANEELI 21 mm
 PANEELIN KIINNITYSPUU 22 mm
 KOROKERIMA 22 mm PYSTYPANELOINNISSA
 TUULENSUOJAKIPSILEVY 9 mm
 RUNKO 148 mm

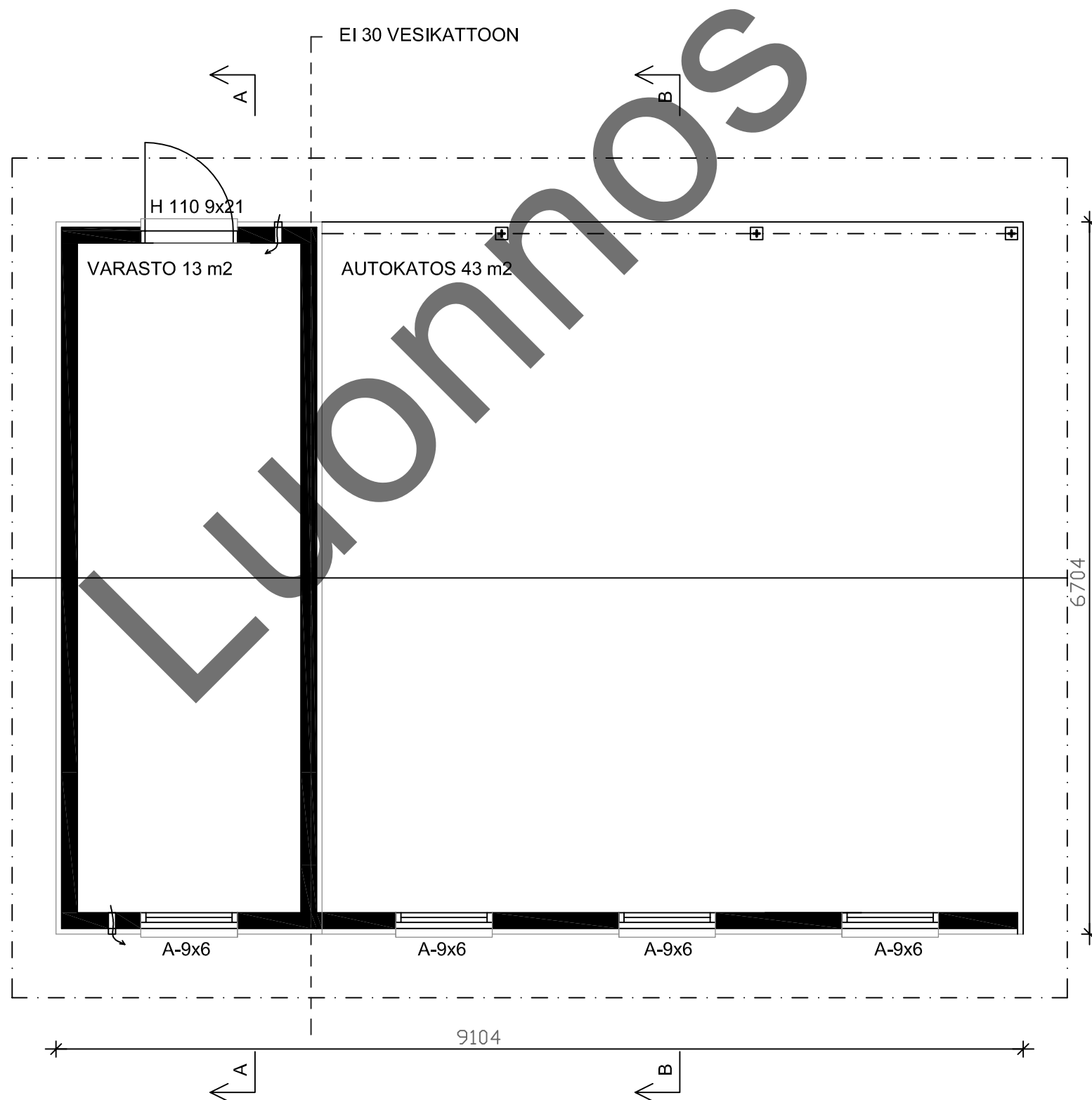
AP.
 TB-LAATTA 80 mm
 ERISTE 150 mm
 SEPELI 200 mm
 (SUODATINKANGAS)
 PERUSMAA

K.osa/Kylä	Kortteli/Tila	Tontti/Rn:o	Viranomaisten merkintöjä varten	
Rakennustoimenpide UUDISRAKENNUS			Piirustuslaji PÄÄPIIRUSTUS	
Rakennuskohteen nimi ja osoite			Piirustuksen sisältö LEIKKAUS A-A	Mittakaava 1:50
			KYLMILLÄ RAKENTEILLA	
Mallin suunnittelija: Jani Rantanen RI			ARK	
Suunnittelija	Allekirjoitus	Pvm.		

KERROSALA 17 m²

TILAVUUS 53 m³

PALOLUOKKA P3

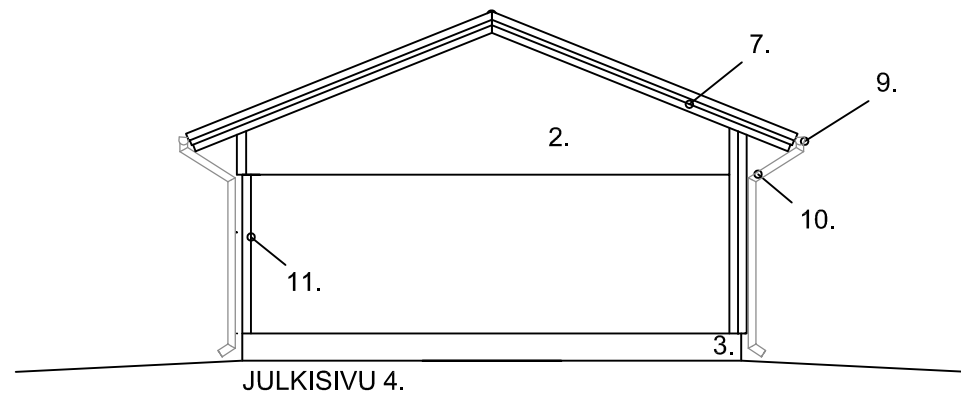
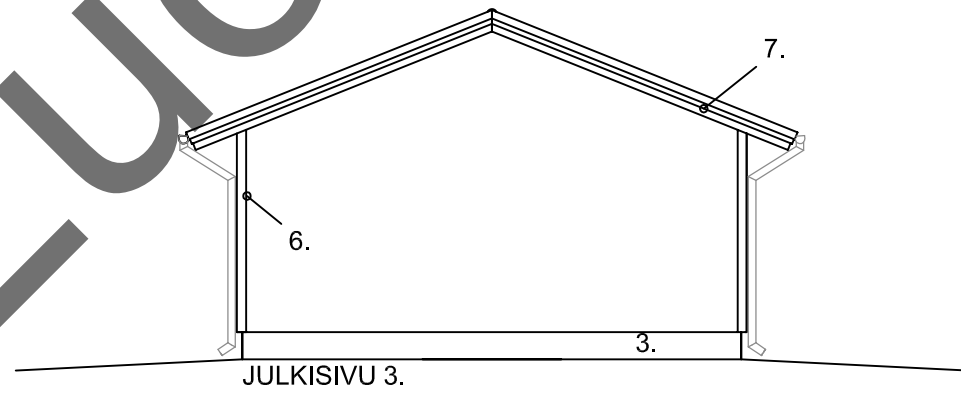
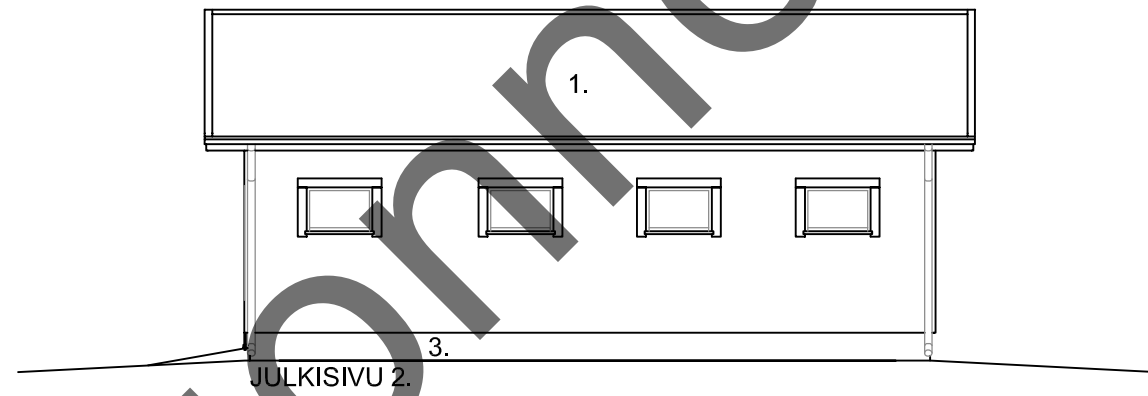
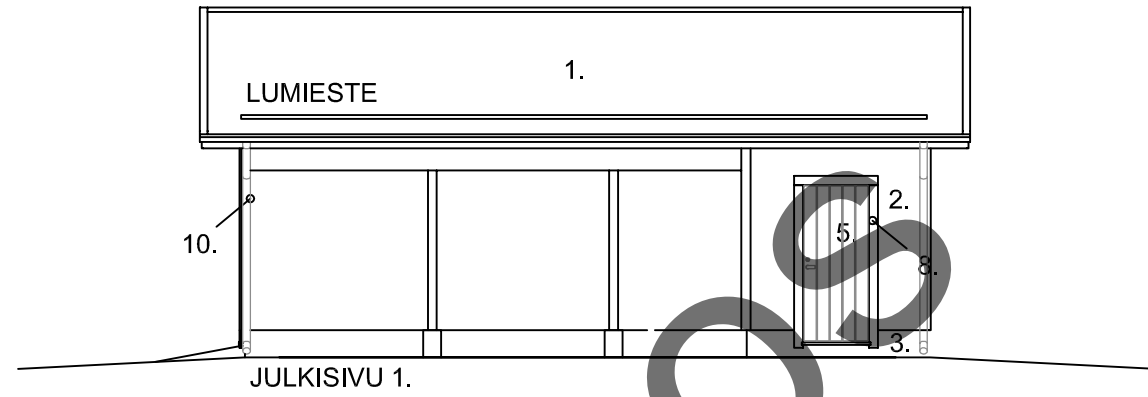


K.osa/Kylä	Kortteli/Tila	Tontti/Rn:o	Viranomaisten merkintöjä varten	
Rakennustoimenpide	UUDISRAKENNUS		Piirustuslaji	PÄÄPIIRUSTUS
Rakennuskohteen nimi ja osoite			Piirustuksen sisältö	Mittakaava
			POHJA 1	
			POHJAPIIRUSTUS	1:50
Mallin suunnittelija: Jani Rantanen RI				ARK
Suunnittelija	Allekirjoitus	Pvm.		

MATERIAALIT JA VÄRIT:

1. VESIKATE:
2. ULKOVERHOUSPANEELI:
3. SOKKELI:
4. IKKUNAT:
5. PANELOITU VARASTON OVI:
6. NURKKALAUDAT:

7. OTSALAUDAT JA ALUSLAUDAT:
8. PIELILAUDAT:
9. RÄYSTÄSKOURUT:
10. SYÖKSYTORVET:
11. PILARIT

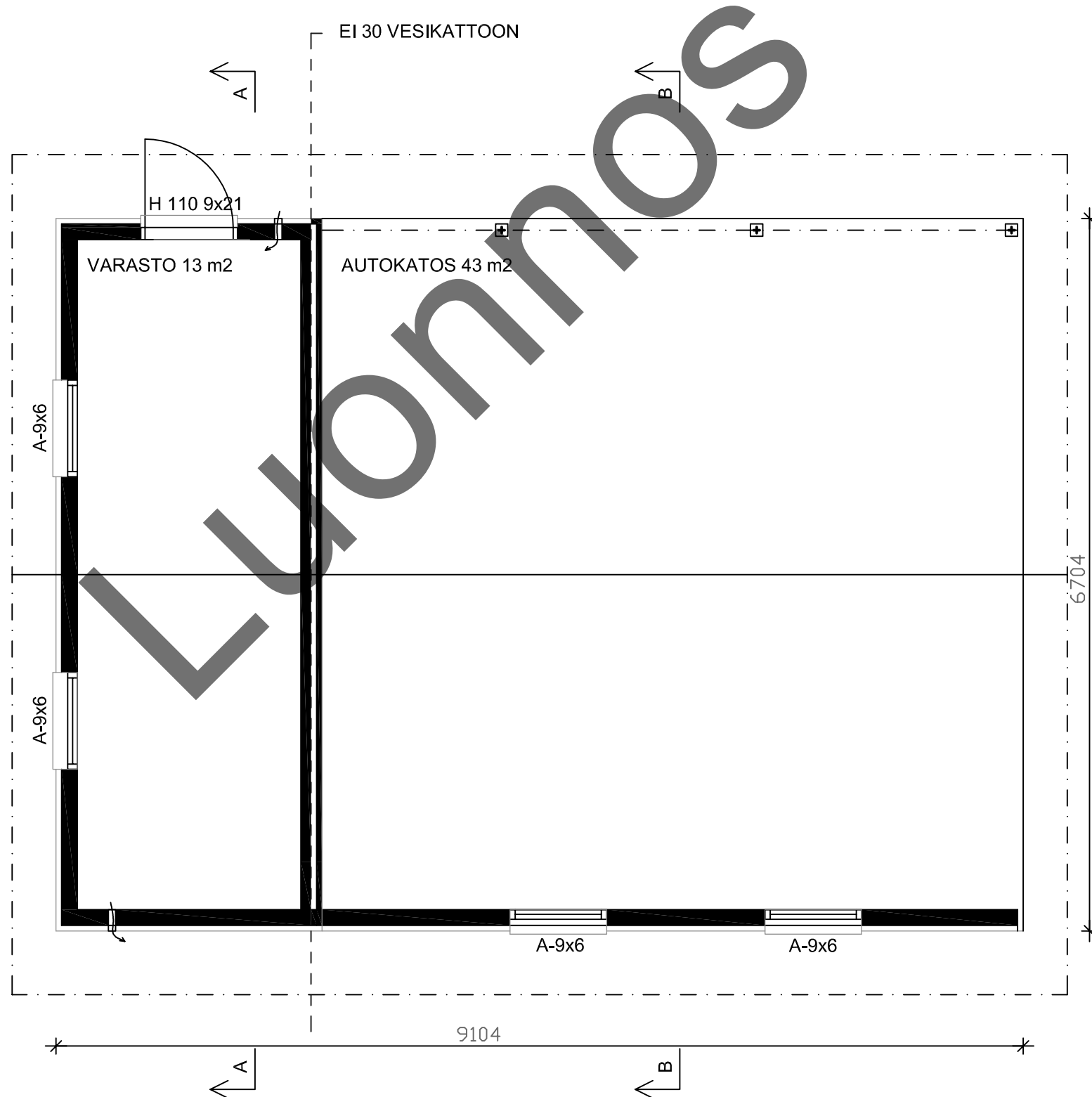


TULEVA MAANPINTA = _____
 NYKYINEN MAANPINTA = - - - - -

K.osa/Kylä	Kortteli/Tila	Tontti/Rn:o	Viranomaisten merkintöjä varten	
Rakennustoimenpide UUDISRAKENNUS			Piirustuslaji PÄÄPIIRUSTUS	
Rakennuskohteen nimi ja osoite			Piirustuksen sisältö	Mittakaava
			POHJA 1 JULKISIVUT	1:100
Mallin suunnittelija: Jani Rantanen RI			ARK	
Suunnittelija	Allekirjoitus	Pvm.		

KERROSALA 17 m²
TILAVUUS 53 m³

PALOLUOKKA P3

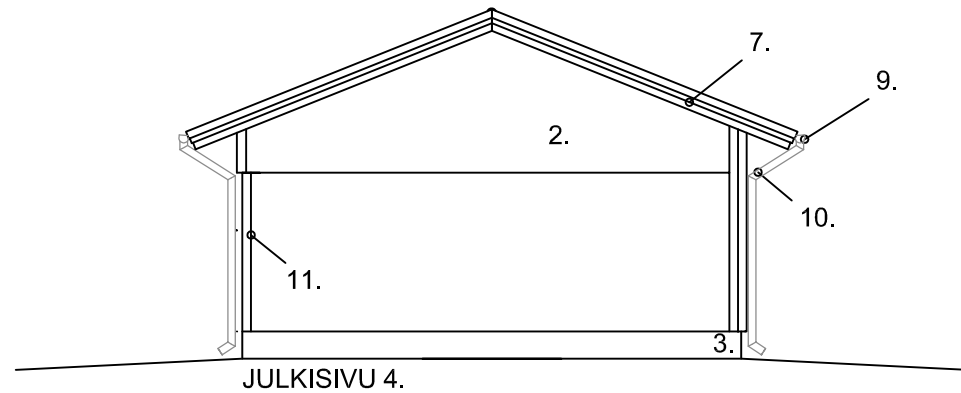
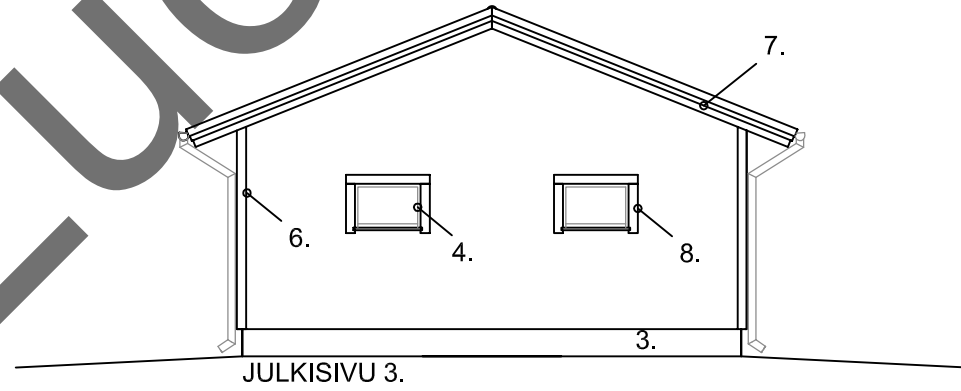
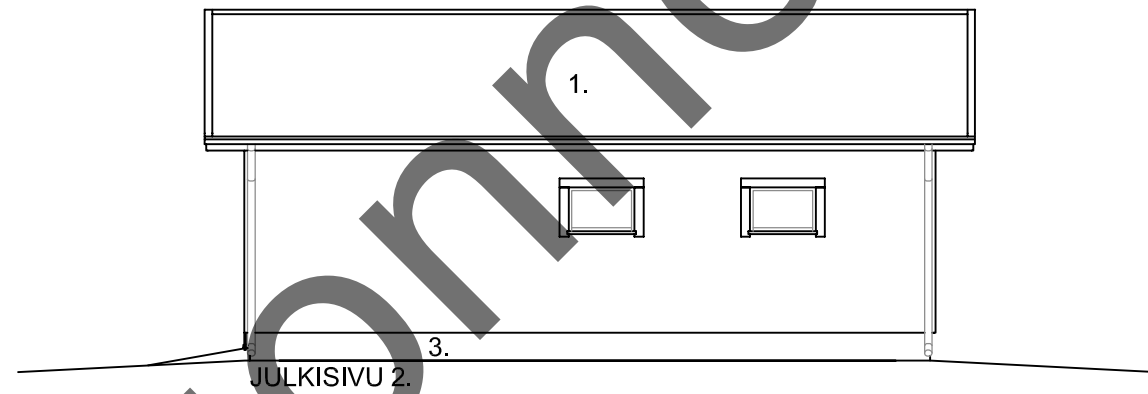
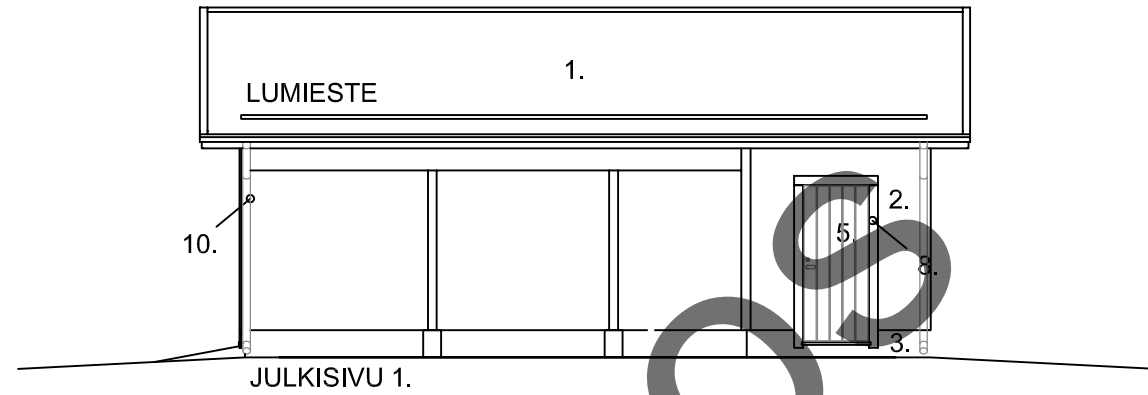


K.osa/Kylä	Kortteli/Tila	Tontti/Rn:o	Viranomaisten merkintöjä varten	
Rakennustoimenpide	UUDISRAKENNUS		Piirustuslaji	PÄÄPIIRUSTUS
Rakennuskohteen nimi ja osoite			Piirustuksen sisältö	Mittakaava
			POHJA 2	
			POHJAPIIRUSTUS	1:50
Mallin suunnittelija: Jani Rantanen RI				ARK
Suunnittelija	Allekirjoitus	Pvm.		

MATERIAALIT JA VÄRIT:

- 1. VESIKATE:
- 2. ULKOVERHOUSPANEELI:
- 3. SOKKELI:
- 4. IKKUNAT:
- 5. PANELOITU VARASTON OVI:
- 6. NURKKALAUDAT:

- 7. OTSALAUDAT JA ALUSLAUDAT:
- 8. PIELILAUDAT:
- 9. RÄYSTÄSKOURUT:
- 10. SYÖKSYTORVET:
- 11. PILARIT

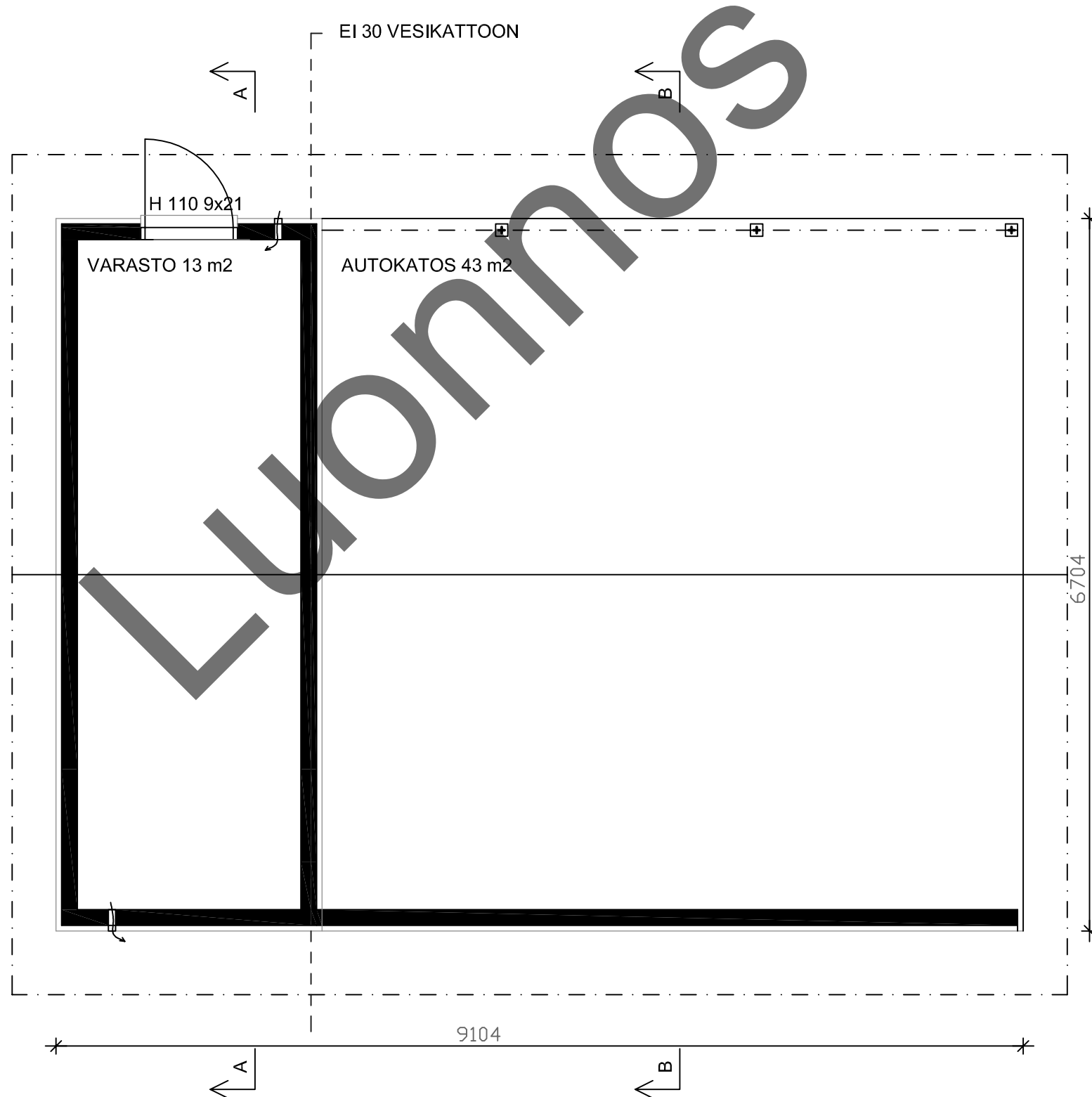


TULEVA MAANPINTA = _____
 NYKYINEN MAANPINTA = - - - - -

K.osa/Kylä	Kortteli/Tila	Tontti/Rn:o	Viranomaisten merkintöjä varten	
Rakennustoimenpide UUDISRAKENNUS			Piirustuslaji PÄÄPIIRUSTUS	
Rakennuskohteen nimi ja osoite			Piirustuksen sisältö	Mittakaava
			POHJA 2 JULKISIVUT	1:100
Mallin suunnittelija: Jani Rantanen RI			ARK	
Suunnittelija	Allekirjoitus	Pvm.		

KERROSALA 17 m²
TILAVUUS 53 m³

PALOLUOKKA P3

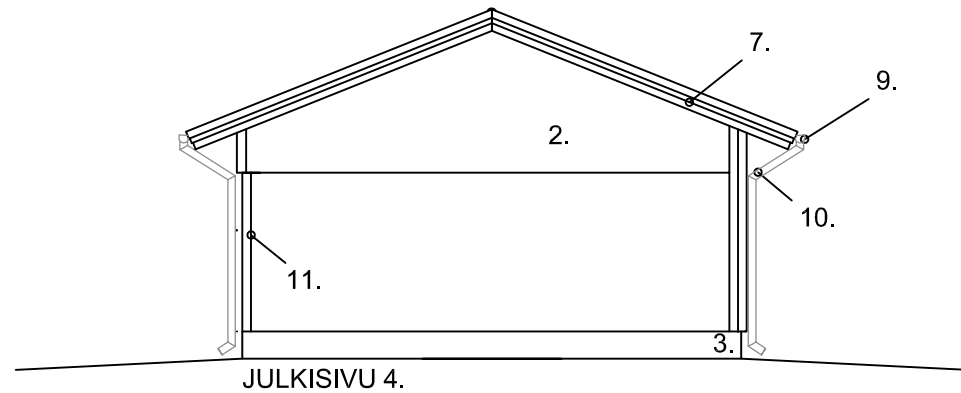
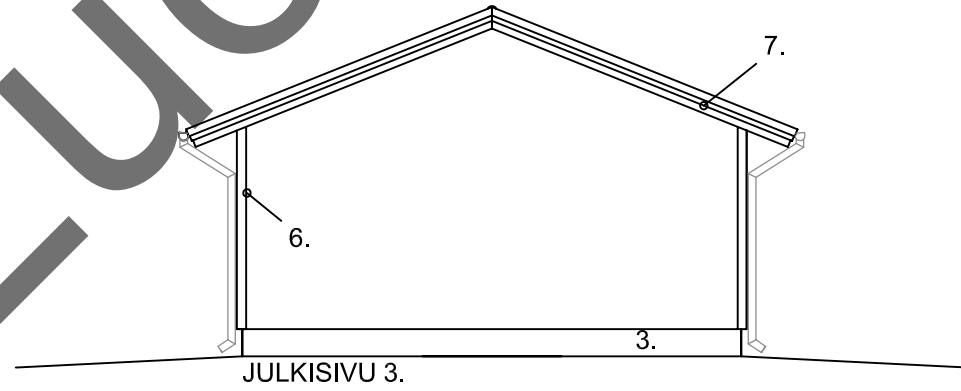
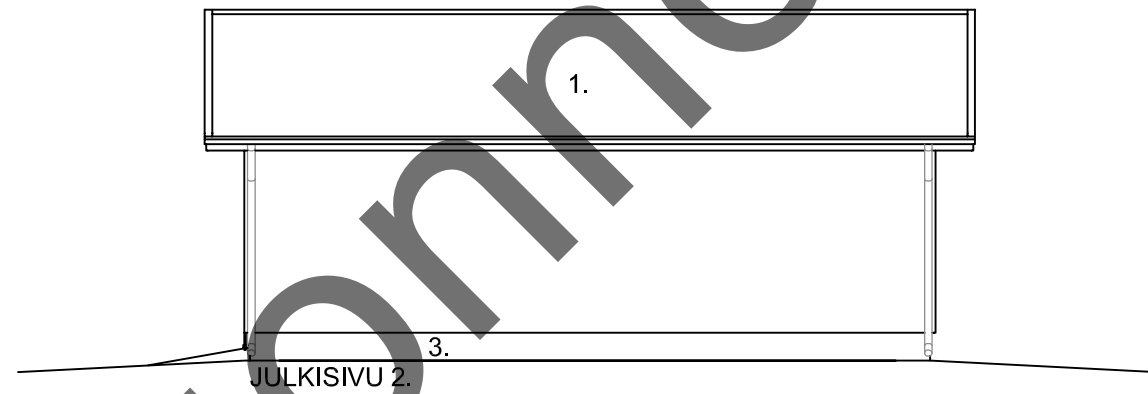
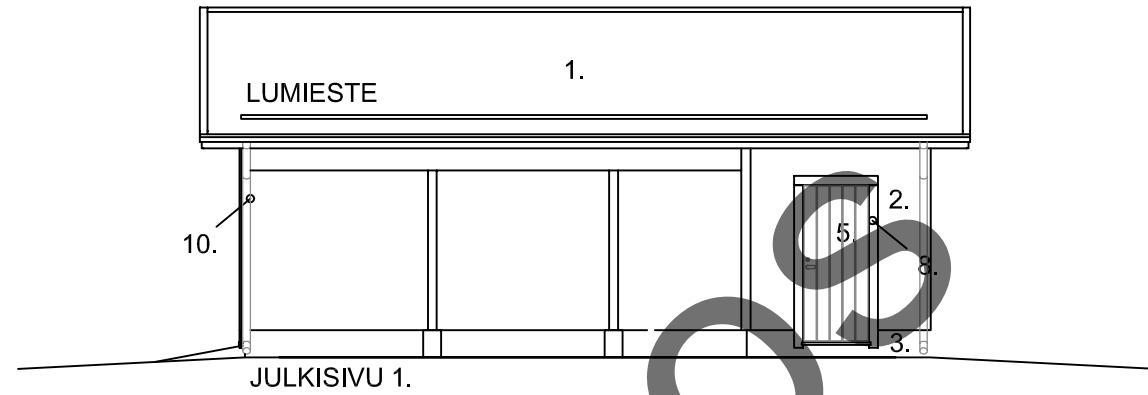


K.osa/Kylä	Kortteli/Tila	Tontti/Rn:o	Viranomaisten merkintöjä varten	
Rakennustoimenpide	UUDISRAKENNUS		Piirustuslaji	PÄÄPIIRUSTUS
Rakennuskohteen nimi ja osoite			Piirustuksen sisältö	Mittakaava
			POHJA 3	
			POHJAPIIRUSTUS	1:50
Mallin suunnittelija: Jani Rantanen RI				ARK
Suunnittelija	Allekirjoitus	Pvm.		

MATERIAALIT JA VÄRIT:

1. VESIKATE:
2. ULKOVERHOUSPANEELI:
3. SOKKELI:
4. IKKUNAT:
5. PANELOITU VARASTON OVI:
6. NURKKALAUDAT:

7. OTSALAUDAT JA ALUSLAUDAT:
8. PIELILAUDAT:
9. RÄYSTÄSKOURUT:
10. SYÖKSYTORVET:
11. PILARIT

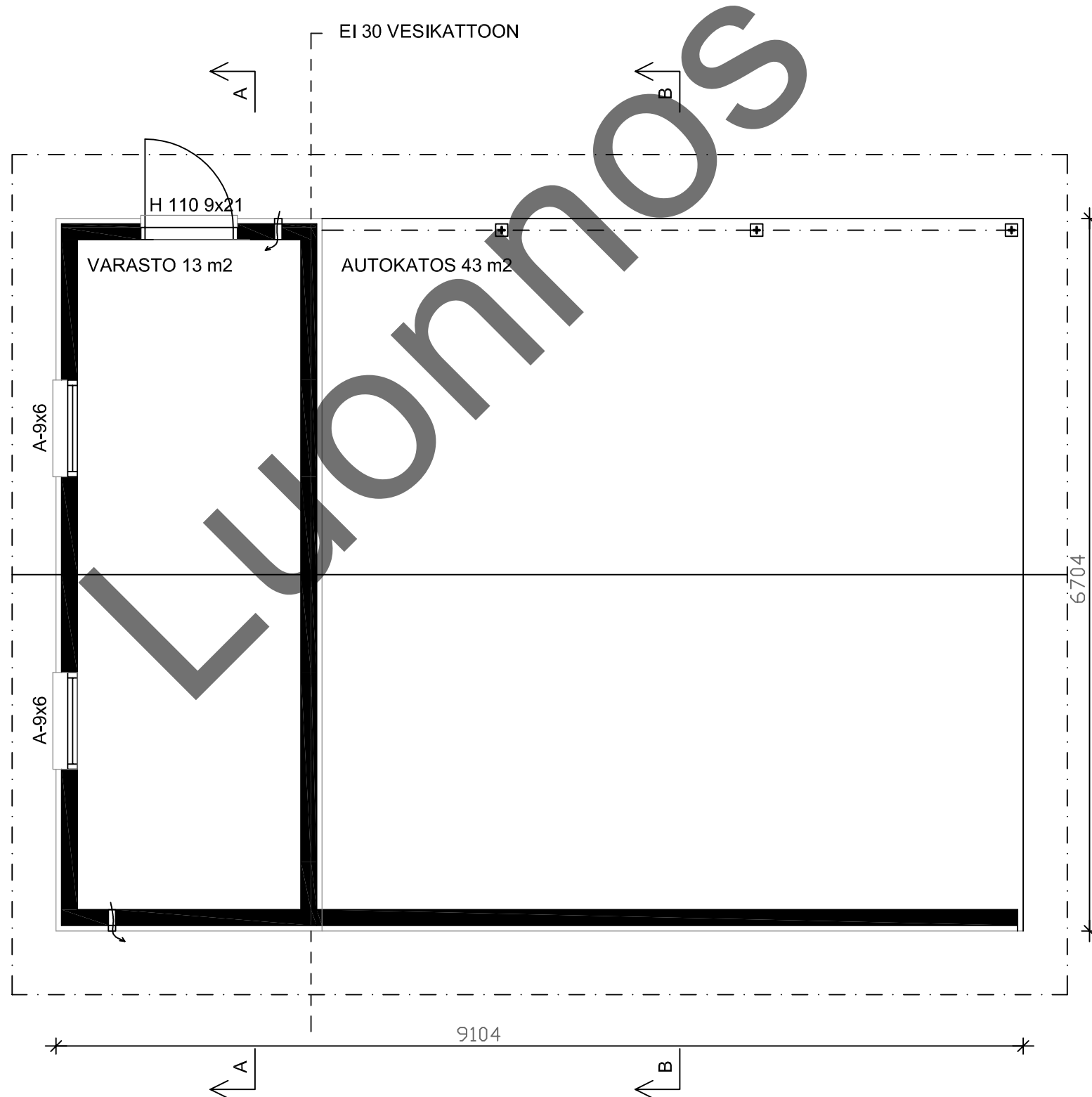


TULEVA MAANPINTA = _____
 NYKYINEN MAANPINTA = - - - - -

K.osa/Kylä	Kortteli/Tila	Tontti/Rn:o	Viranomaisten merkintöjä varten	
Rakennustoimenpide UUDISRAKENNUS			Piirustuslaji PÄÄPIIRUSTUS	
Rakennuskohteen nimi ja osoite			Piirustuksen sisältö	Mittakaava
			POHJA 3 JULKISIVUT	1:100
Mallin suunnittelija: Jani Rantanen RI				ARK
Suunnittelija				
Allekirjoitus		Pvm.		

KERROSALA 17 m²
TILAVUUS 53 m³

PALOLUOKKA P3

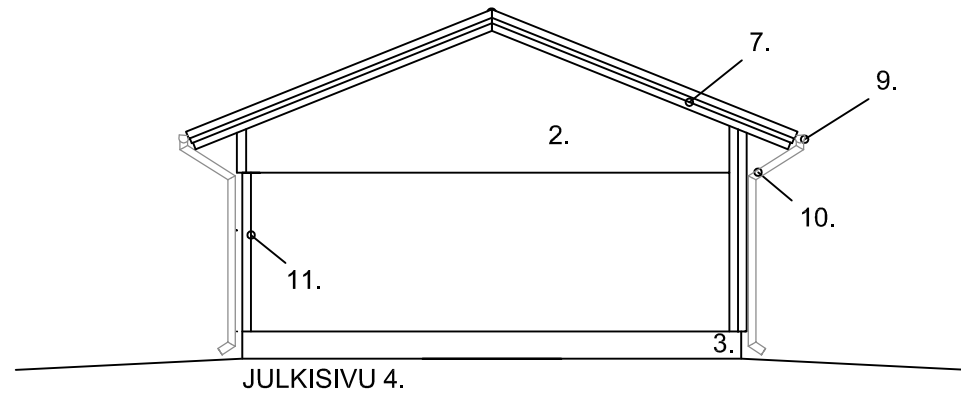
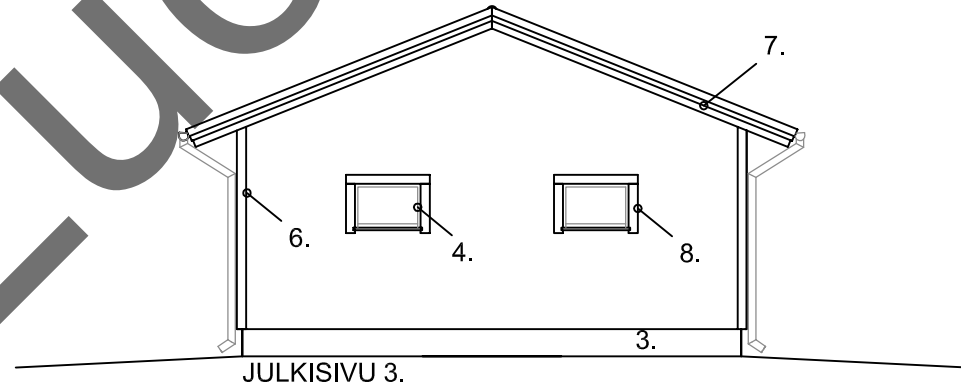
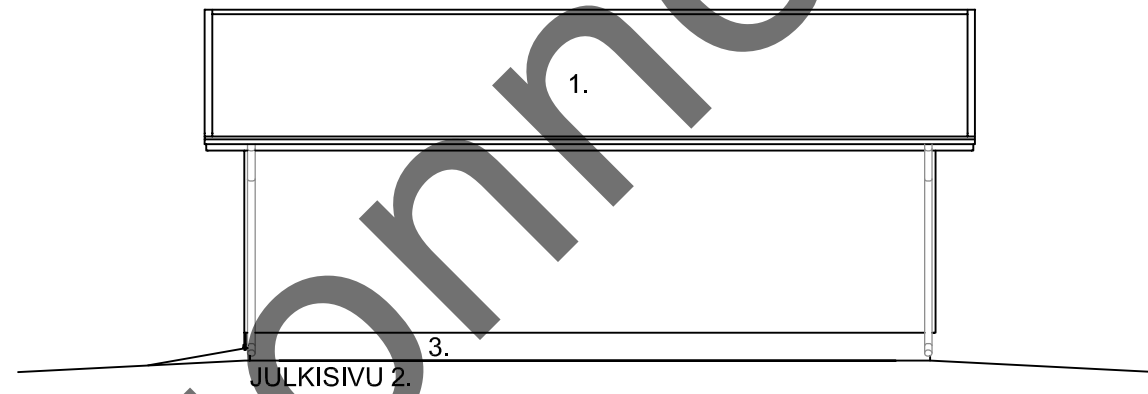
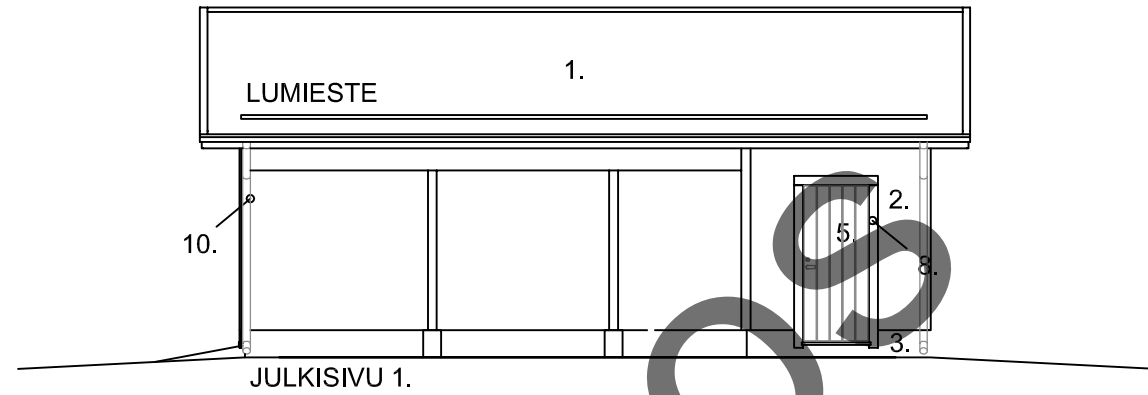


K.osa/Kylä	Kortteli/Tila	Tontti/Rn:o	Viranomaisten merkintöjä varten	
Rakennustoimenpide UUDISRAKENNUS			Piirustuslaji PÄÄPIIRUSTUS	
Rakennuskohteen nimi ja osoite			Piirustuksen sisältö POHJA 4 POHJAPIIRUSTUS	Mittakaava 1:50
Mallin suunnittelija: Jani Rantanen RI			ARK	
Suunnittelija	Allekirjoitus	Pvm.		

MATERIAALIT JA VÄRIT:

1. VESIKATE:
2. ULKOVERHOUSPANEELI:
3. SOKKELI:
4. IKKUNAT:
5. PANELOITU VARASTON OVI:
6. NURKKALAUDAT:

7. OTSALAUDAT JA ALUSLAUDAT:
8. PIELILAUDAT:
9. RÄYSTÄSKOURUT:
10. SYÖKSYTORVET:
11. PILARIT

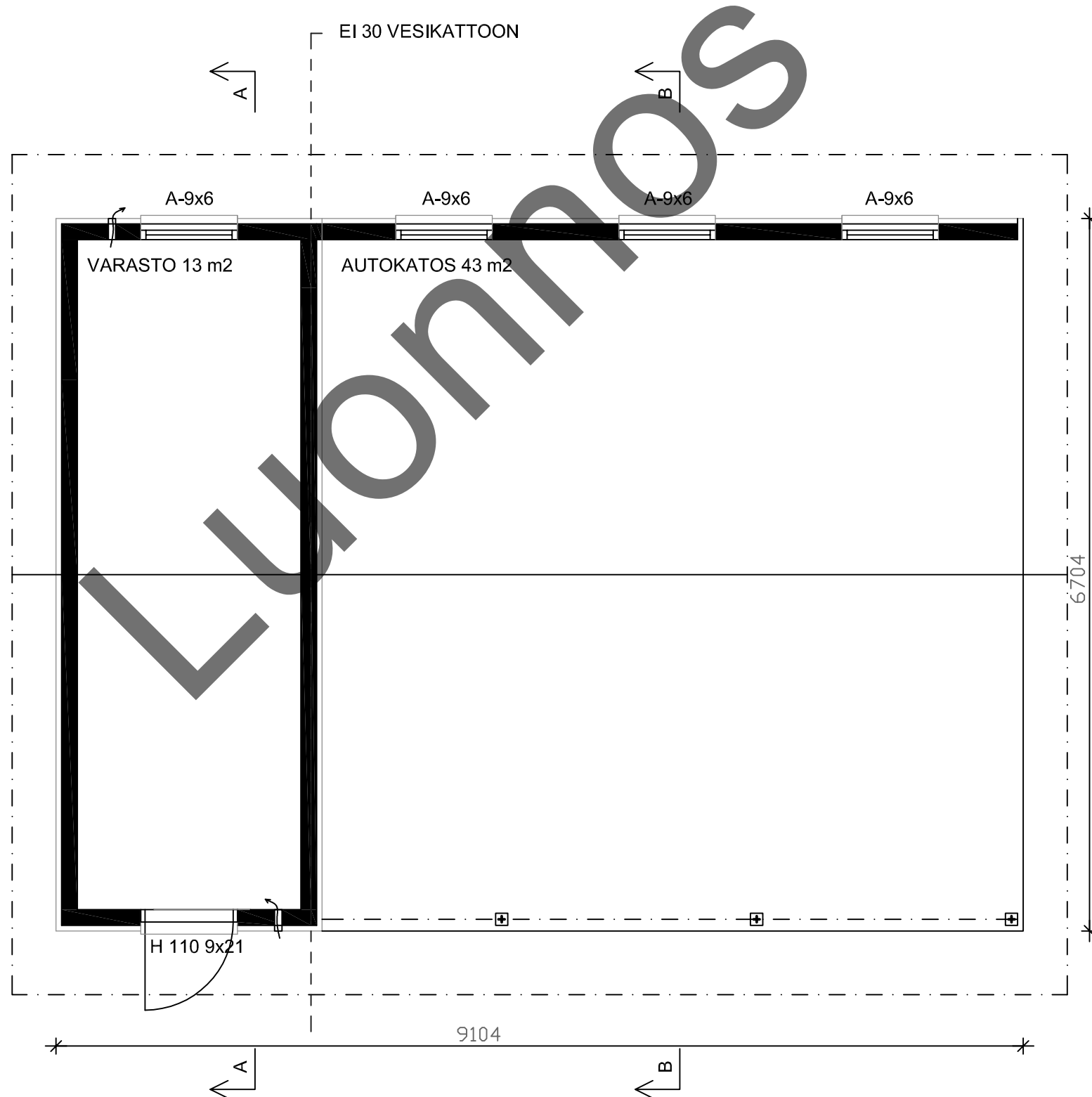


TULEVA MAANPINTA = _____
 NYKYINEN MAANPINTA = - - - - -

K.osa/Kylä	Kortteli/Tila	Tontti/Rn:o	Viranomaisten merkintöjä varten	
Rakennustoimenpide UUDISRAKENNUS			Piirustuslaji PÄÄPIIRUSTUS	
Rakennuskohteen nimi ja osoite			Piirustuksen sisältö	Mittakaava
			POHJA 4 JULKISIVUT	1:100
Mallin suunnittelija: Jani Rantanen RI				ARK
Suunnittelija				
Allekirjoitus		Pvm.		

KERROSALA 17 m²
TILAVUUS 53 m³

PALOLUOKKA P3

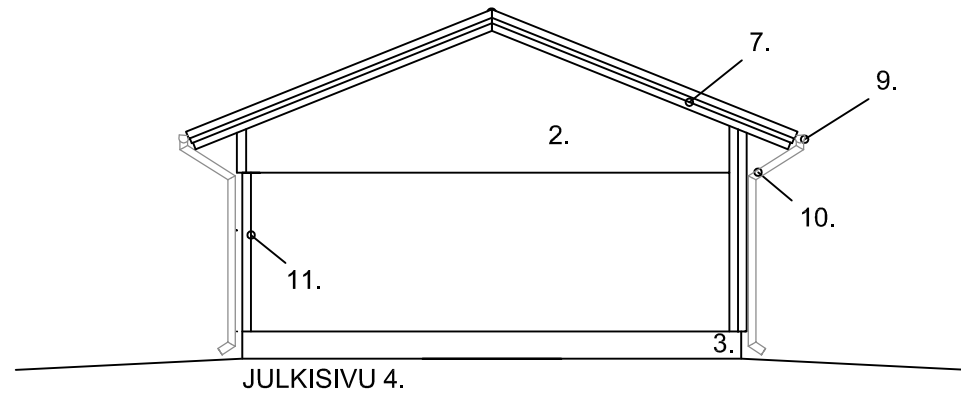
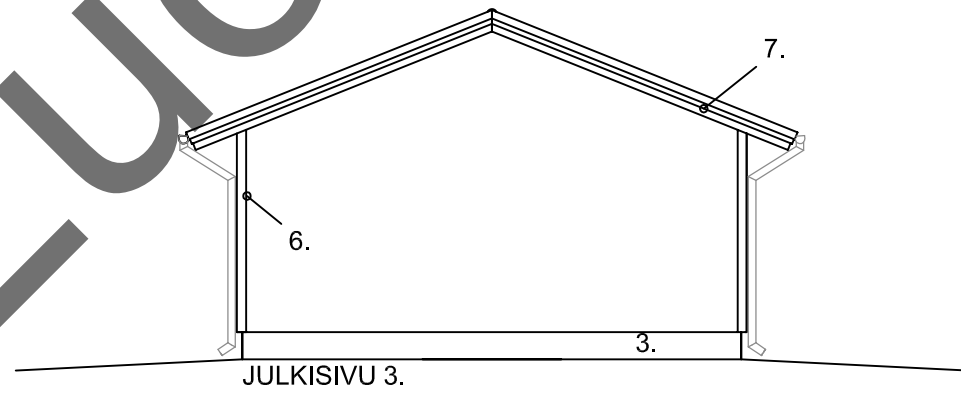
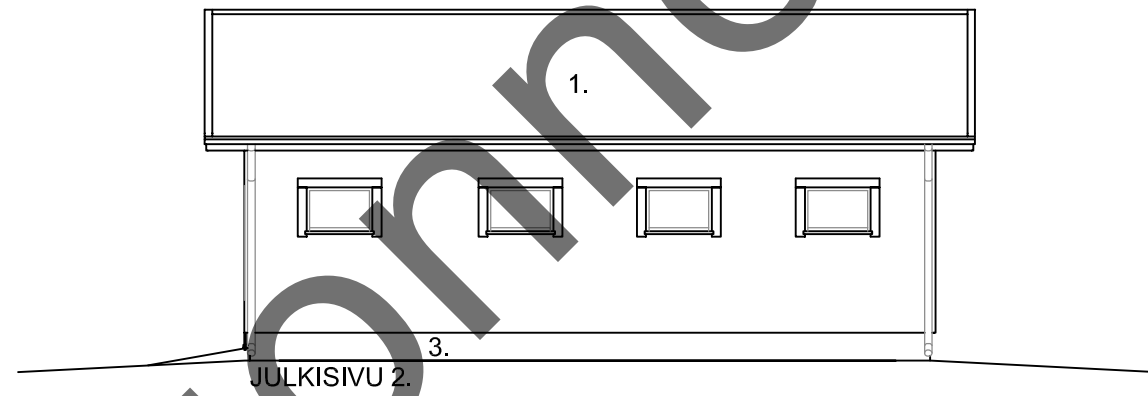
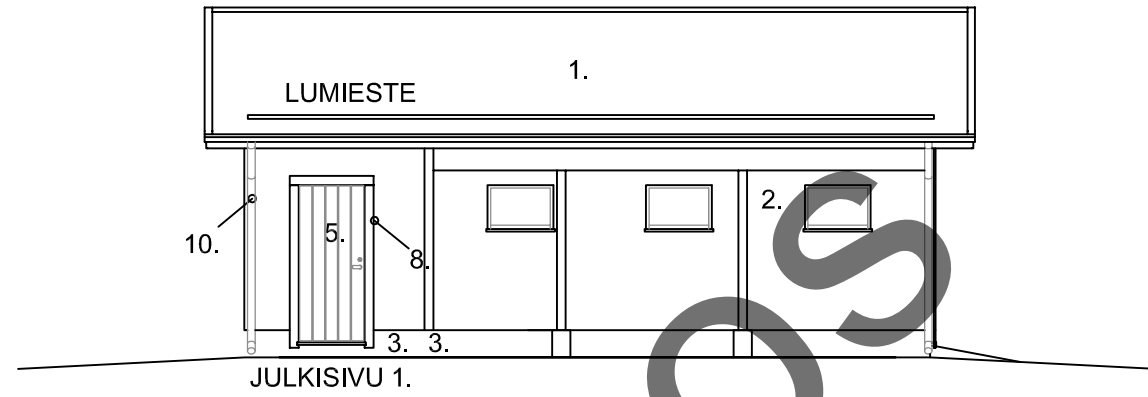


K.osa/Kylä	Kortteli/Tila	Tontti/Rn:o	Viranomaisten merkintöjä varten	
Rakennustoimenpide UUDISRAKENNUS			Piirustuslaji PÄÄPIIRUSTUS	
Rakennuskohteen nimi ja osoite			Piirustuksen sisältö POHJA 5 POHJAPIIRUSTUS	Mittakaava 1:50
Mallin suunnittelija: Jani Rantanen RI			ARK	
Suunnittelija	Allekirjoitus	Pvm.		

MATERIAALIT JA VÄRIT:

- 1. VESIKATE:
- 2. ULKOVERHOUSPANEELI:
- 3. SOKKELI:
- 4. IKKUNAT:
- 5. PANELOITU VARASTON OVI:
- 6. NURKKALAUDAT:

- 7. OTSALAUDAT JA ALUSLAUDAT:
- 8. PIELILAUDAT:
- 9. RÄYSTÄSKOURUT:
- 10. SYÖKSYTORVET:
- 11. PILARIT

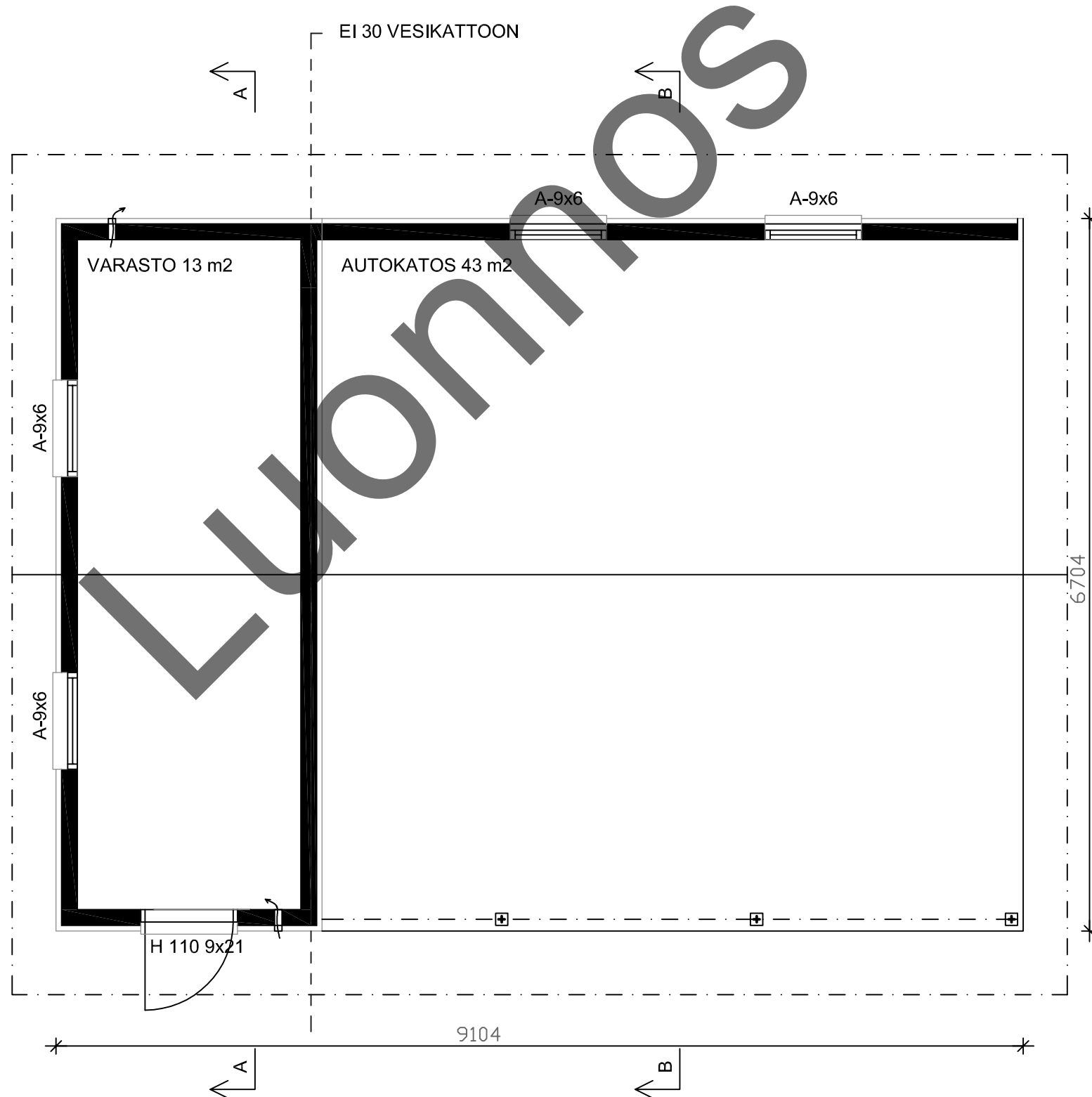


TULEVA MAANPINTA = _____
 NYKYINEN MAANPINTA = - - - - -

K.osa/Kylä	Kortteli/Tila	Tontti/Rn:o	Viranomaisten merkintöjä varten	
Rakennustoimenpide UUDISRAKENNUS			Piirustuslaji PÄÄPIIRUSTUS	
Rakennuskohteen nimi ja osoite			Piirustuksen sisältö	Mittakaava
			POHJA 5 JULKISIVUT	1:100
Mallin suunnittelija: Jani Rantanen RI			ARK	
Suunnittelija	Allekirjoitus	Pvm.		

KERROSALA 17 m²
TILAVUUS 53 m³

PALOLUOKKA P3

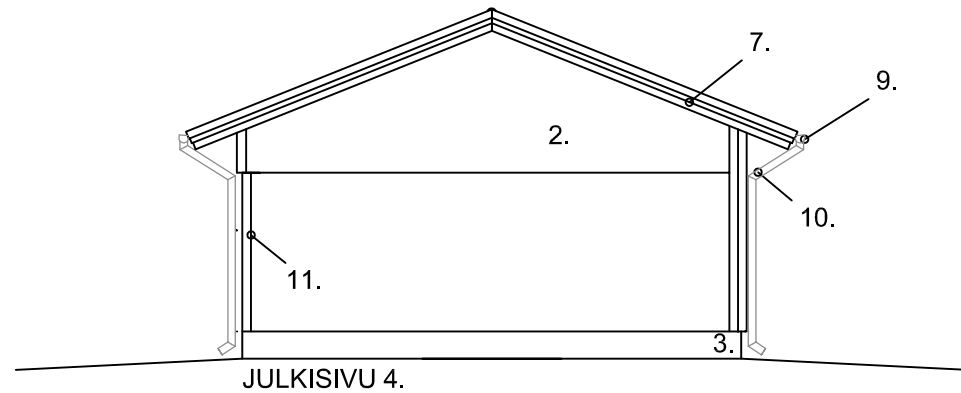
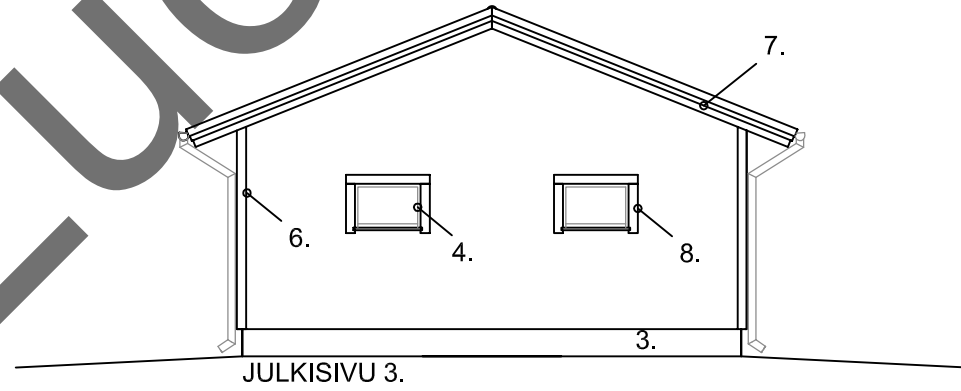
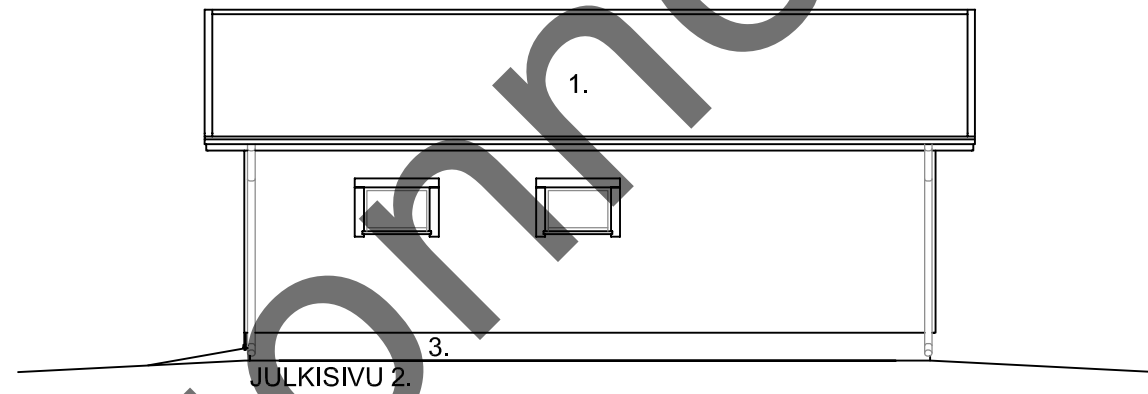
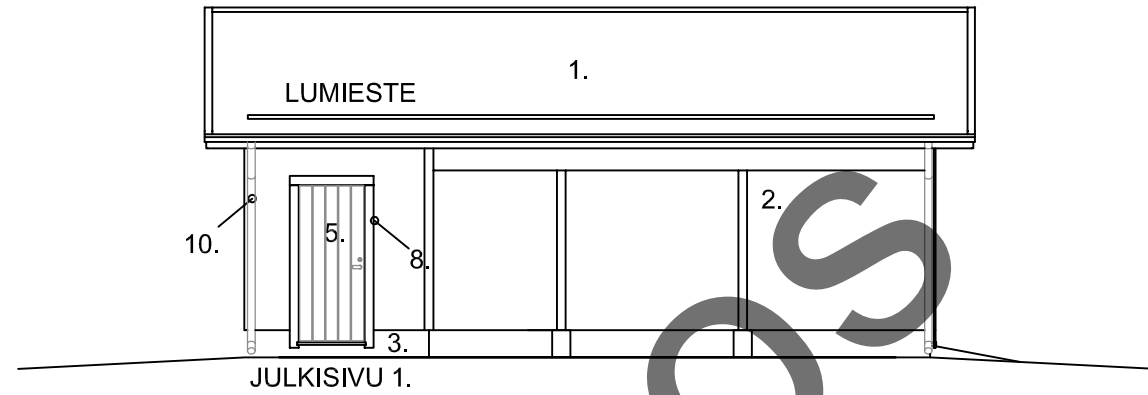


K.osa/Kylä	Kortteli/Tila	Tontti/Rn:o	Viranomaisten merkintöjä varten	
Rakennustoimenpide	UUDISRAKENNUS		Piirustuslaji	PÄÄPIIRUSTUS
Rakennuskohteen nimi ja osoite			Piirustuksen sisältö	Mittakaava
			POHJA 6	1:50
			POHJAPIIRUSTUS	
Mallin suunnittelija: Jani Rantanen RI			ARK	
Suunnittelija	Allekirjoitus	Pvm.		

MATERIAALIT JA VÄRIT:

1. VESIKATE:
2. ULKOVERHOUSPANEELI:
3. SOKKELI:
4. IKKUNAT:
5. PANELOITU VARASTON OVI:
6. NURKKALAUDAT:

7. OTSALAUDAT JA ALUSLAUDAT:
8. PIELILAUDAT:
9. RÄYSTÄSKOURUT:
10. SYÖKSYTORVET:
11. PILARIT

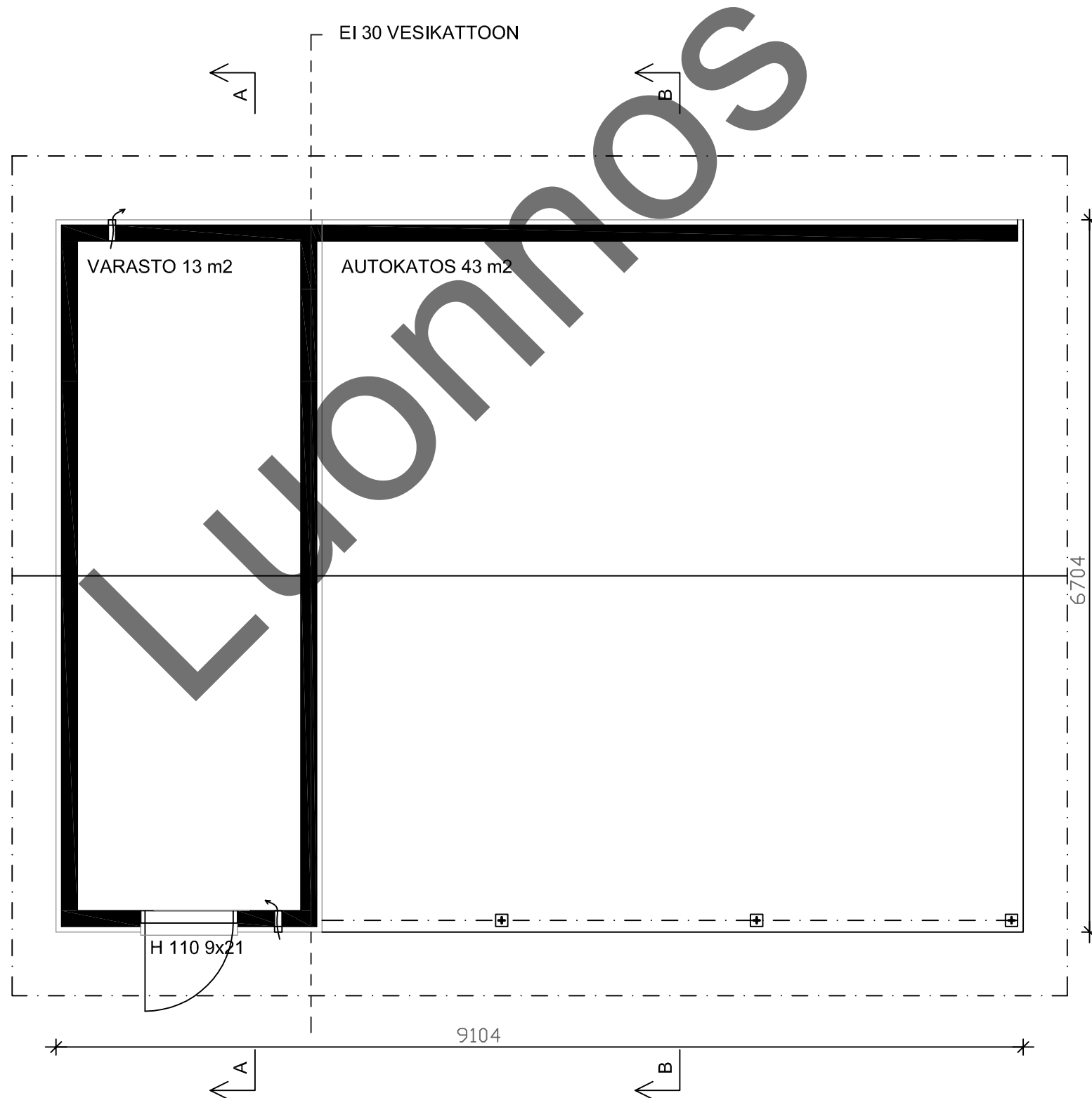


TULEVA MAANPINTA = _____
 NYKYINEN MAANPINTA = - - - - -

K.osa/Kylä	Kortteli/Tila	Tontti/Rn:o	Viranomaisten merkintöjä varten	
Rakennustoimenpide UUDISRAKENNUS			Piirustuslaji PÄÄPIIRUSTUS	
Rakennuskohteen nimi ja osoite			Piirustuksen sisältö	Mittakaava
			POHJA 6 JULKISIVUT	1:100
Mallin suunnittelija: Jani Rantanen RI			<h1>ARK</h1>	
Suunnittelija	Allekirjoitus	Pvm.		

KERROSALA 17 m²
TILAVUUS 53 m³

PALOLUOKKA P3

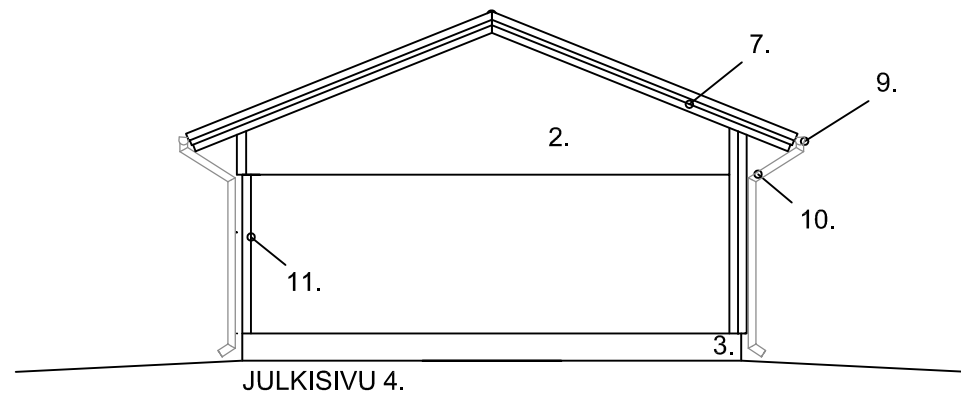
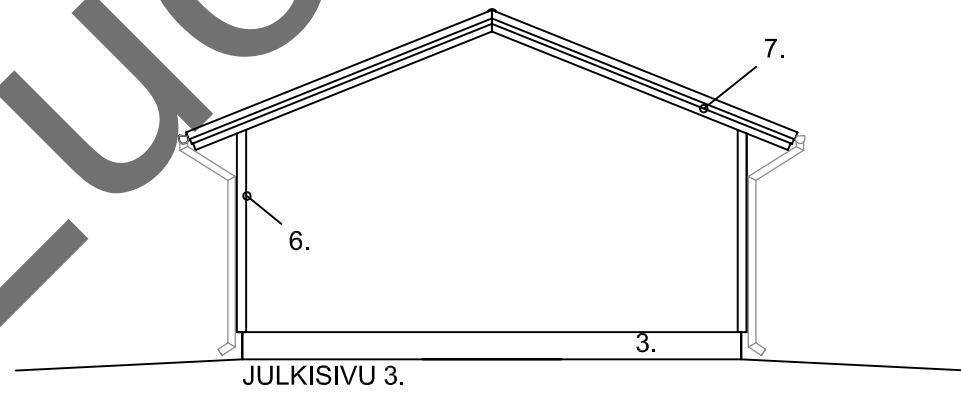
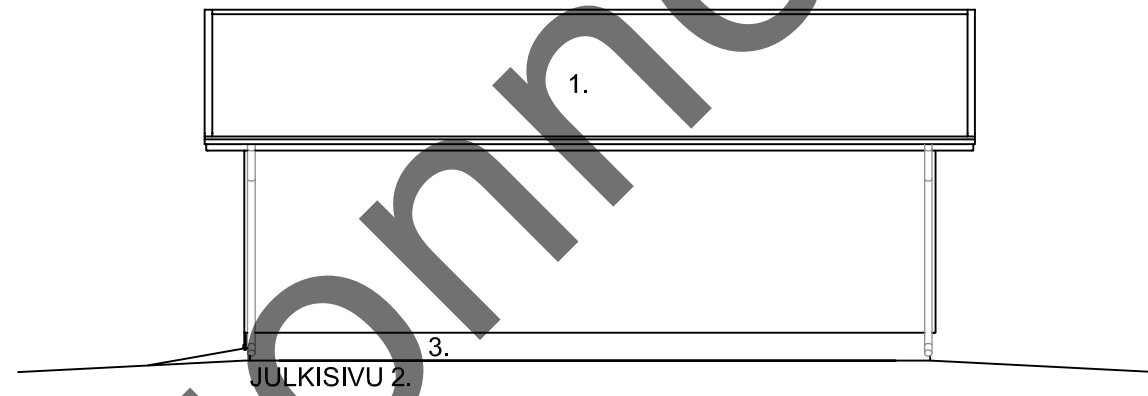
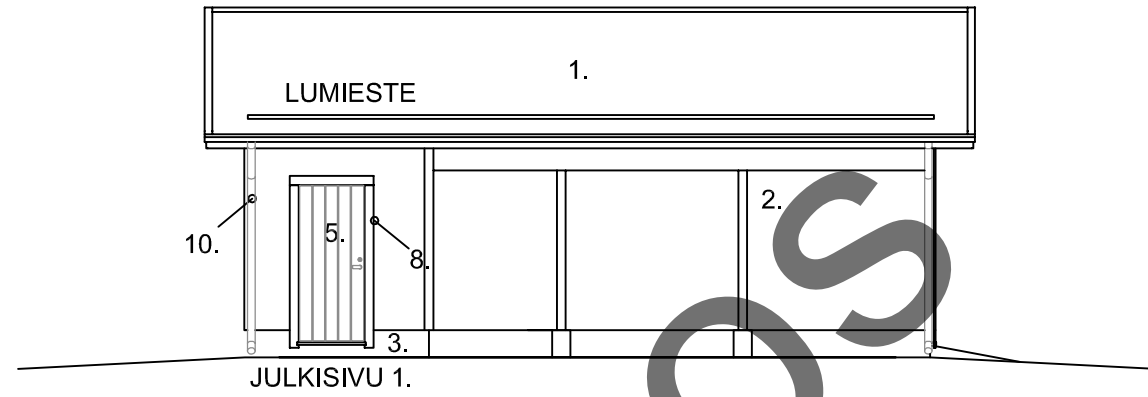


K.osa/Kylä	Kortteli/Tila	Tontti/Rn:o	Viranomaisten merkintöjä varten	
Rakennustoimenpide	UUDISRAKENNUS		Piirustuslaji	PÄÄPIIRUSTUS
Rakennuskohteen nimi ja osoite			Piirustuksen sisältö	Mittakaava
			POHJA 7	1:50
			POHJAPIIRUSTUS	
Mallin suunnittelija: Jani Rantanen RI			ARK	
Suunnittelija	Allekirjoitus	Pvm.		

MATERIAALIT JA VÄRIT:

1. VESIKATE:
2. ULKOVERHOUSPANEELI:
3. SOKKELI:
4. IKKUNAT:
5. PANELOITU VARASTON OVI:
6. NURKKALAUDAT:

7. OTSALAUDAT JA ALUSLAUDAT:
8. PIELILAUDAT:
9. RÄYSTÄSKOURUT:
10. SYÖKSYTORVET:
11. PILARIT

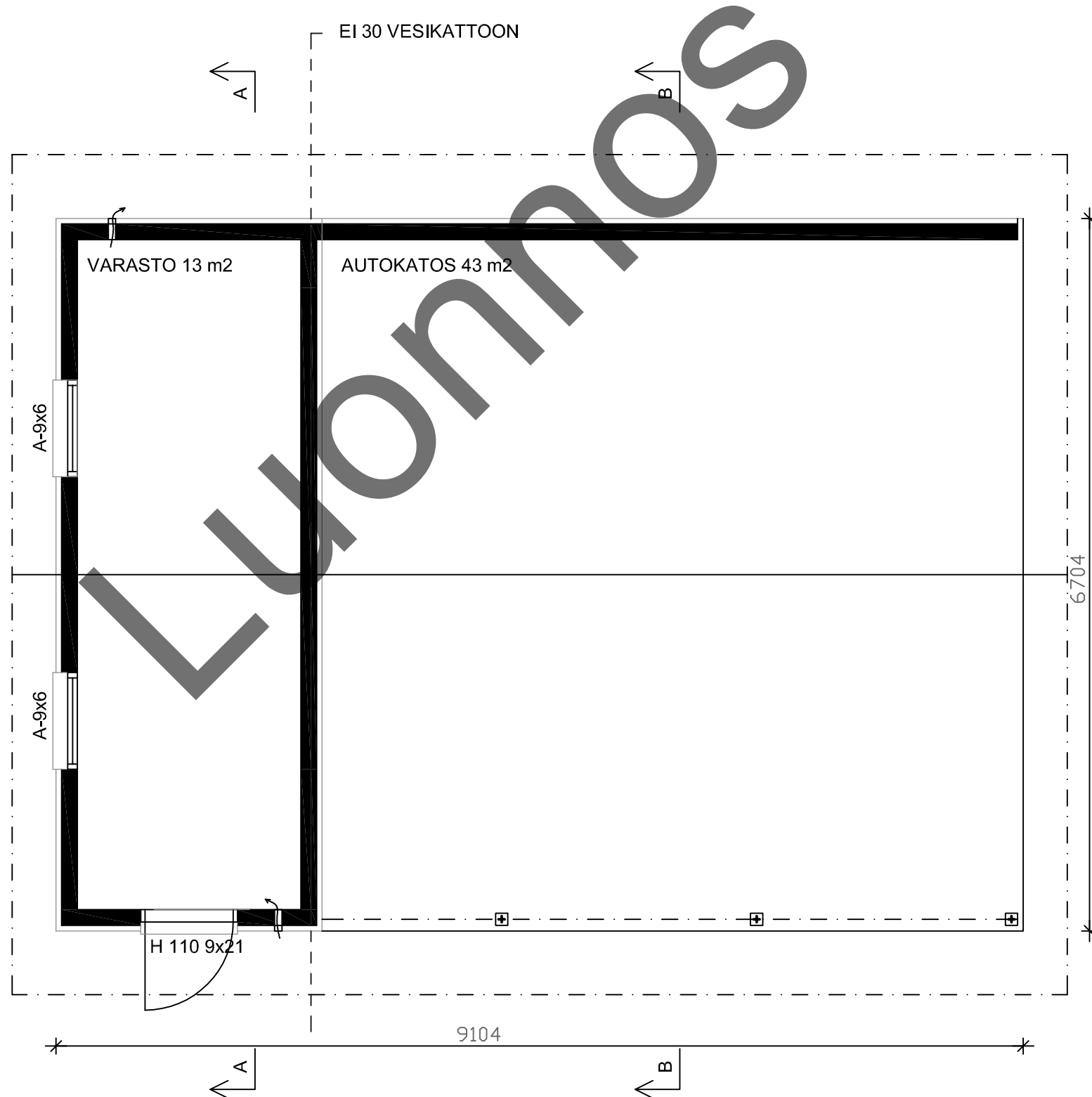


TULEVA MAANPINTA = _____
 NYKYINEN MAANPINTA = - - - - -

K.osa/Kylä	Kortteli/Tila	Tontti/Rn:o	Viranomaisten merkintöjä varten	
Rakennustoimenpide UUDISRAKENNUS			Piirustuslaji PÄÄPIIRUSTUS	
Rakennuskohteen nimi ja osoite			Piirustuksen sisältö	Mittakaava
			POHJA 7 JULKISIVUT	1:100
Mallin suunnittelija: Jani Rantanen RI			ARK	
Suunnittelija	Allekirjoitus	Pvm.		

KERROSALA 17 m²
TILAVUUS 53 m³

PALOLUOKKA P3

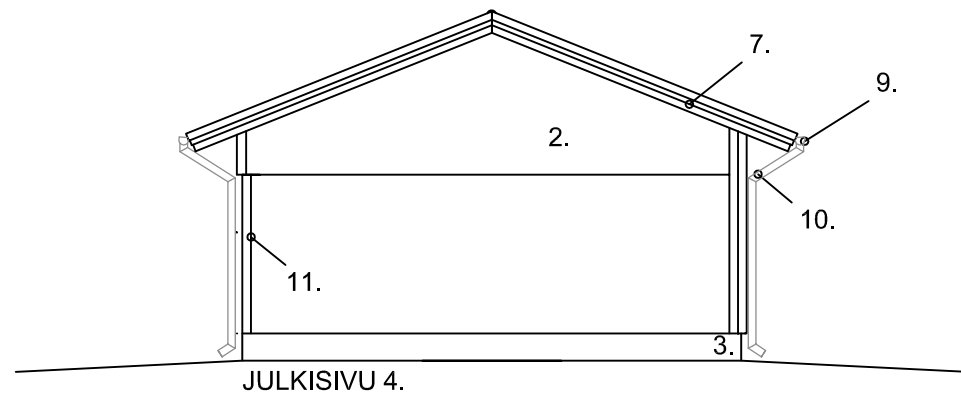
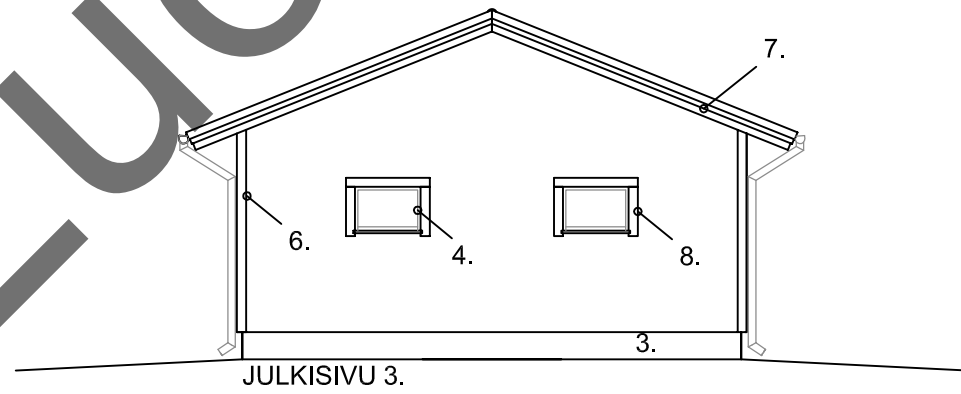
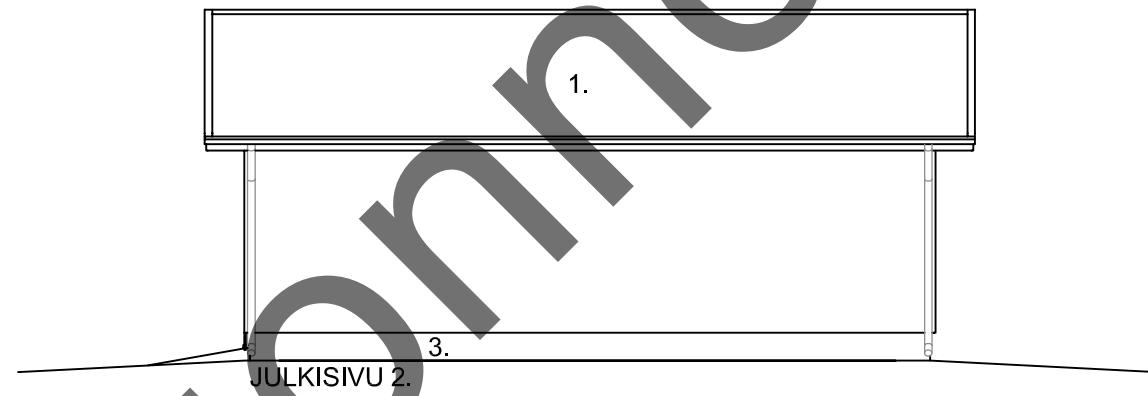
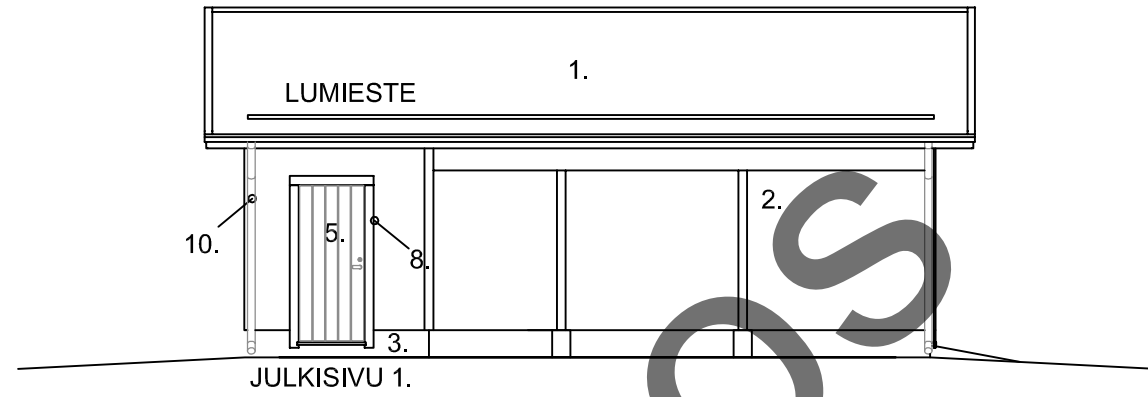


K.osa/Kylä	Kortteli/Tila	Tontti/Rn:o	Viranomaisten merkintöjä varten	
Rakennustoimenpide	UUDISRAKENNUS		Piirustuslaji	PÄÄPIIRUSTUS
Rakennuskohteen nimi ja osoite			Piirustuksen sisältö	Mittakaava
			POHJA 8	1:50
			POHJAPIIRUSTUS	
Mallin suunnittelija: Jani Rantanen RI			ARK	
Suunnittelija	Allekirjoitus	Pvm.		

MATERIAALIT JA VÄRIT:

1. VESIKATE:
2. ULKOVERHOUSPANEELI:
3. SOKKELI:
4. IKKUNAT:
5. PANELOITU VARASTON OVI:
6. NURKKALAUDAT:

7. OTSALAUDAT JA ALUSLAUDAT:
8. PIELILAUDAT:
9. RÄYSTÄSKOURUT:
10. SYÖKSYTORVET:
11. PILARIT



TULEVA MAANPINTA = _____
 NYKYINEN MAANPINTA = - - - - -

K.osa/Kylä	Kortteli/Tila	Tontti/Rn:o	Viranomaisten merkintöjä varten	
Rakennustoimenpide UUDISRAKENNUS			Piirustuslaji PÄÄPIIRUSTUS	
Rakennuskohteen nimi ja osoite			Piirustuksen sisältö	Mittakaava
			POHJA 8 JULKISIVUT	1:100
Mallin suunnittelija: Jani Rantanen RI			ARK	
Suunnittelija	Allekirjoitus	Pvm.		