

# RUNGON RAKENNESUUNNITELMAT

## PUURUNGON TASOPIIRUSTUS

1:50, arkkikoko: 3 x A4

## RUNKOLEIKKAUKSET

SEINIEN KIPSILEVYJEN KIINNITYKSET

YLÄPOHJAN VINOLAUDOITUS / LEVYTYS

RISTIKOIDEN JÄYKISTYS

1:10, arkkikoko: A4

## ULKOSEINIEN RAKENNETYYPI

PYSTYPANELOINNIN SAUMA

NURKKALAUDAT JA PIELILAUDAT

1:10, arkkikoko: A4

## RÄYSTÄSLEIKKAUKSET

1:10, arkkikoko: A4

## SEINIEN RUNKORAKENTEET

Kansilehti A4, muut A3

## KATEMATERIAALI JA RUOTEET

1:20, arkkikoko: A4

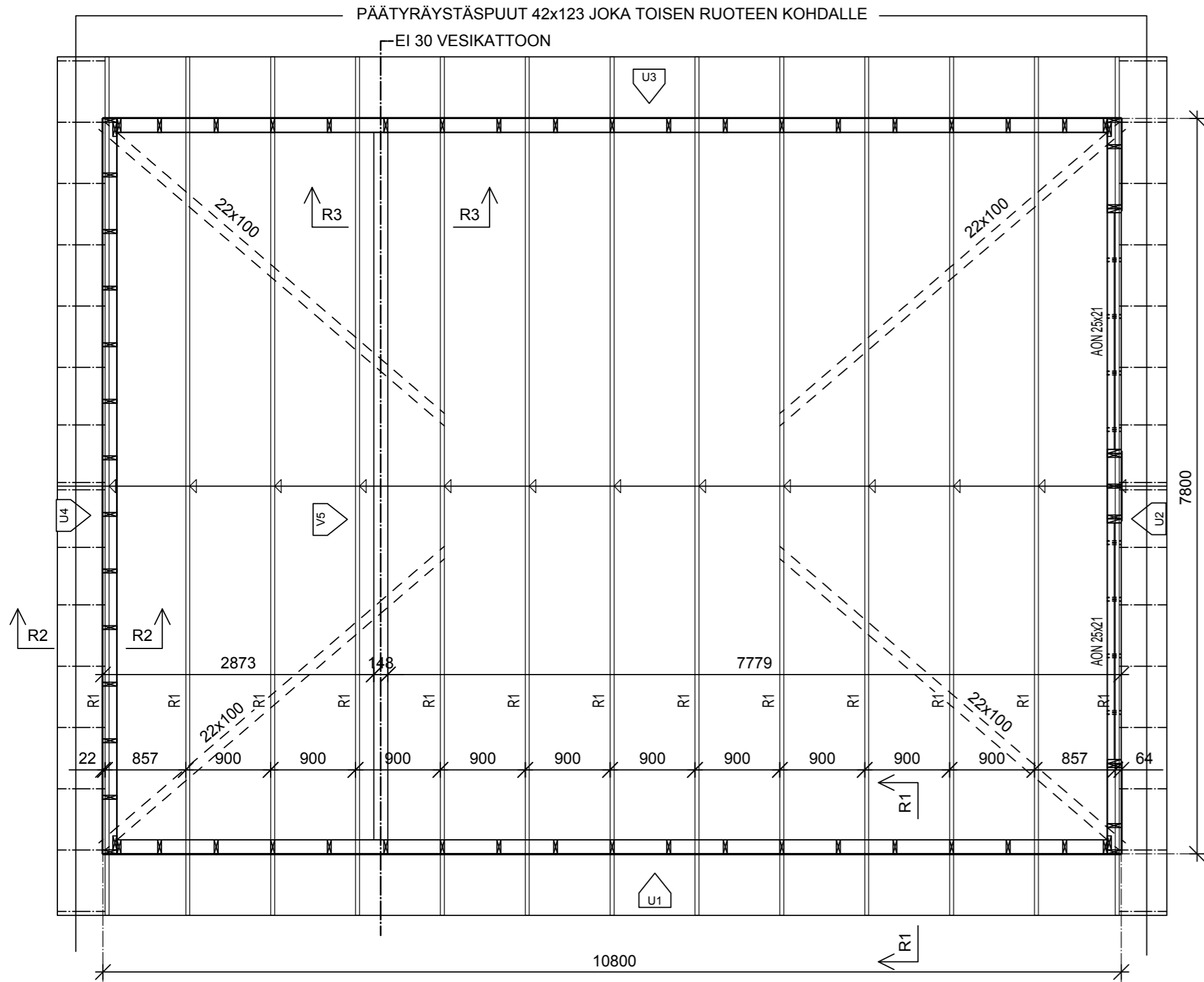
KUORMAT:  
LUMIKUORMA MAASSA 2,75 kN/m<sup>2</sup>  
TUULIKUORMA 0,6 kN/m<sup>2</sup>  
KATTORAKENTEET 0,8 kN/m<sup>2</sup>

MITALLISTETTU PUUTAVARA C24

SEINIEN RUNGOT 42x148 k600  
YLÄJUOKSUT, ALAJUOKSUT JA RUNKOTOLPAT SIIJAINTEINEEN PIIRUSTUKSEN SEINIEN RUNGOT MUKAISESTI  
SEINIEN AUKOTUKSET ARK. SUUNNITELMIEN MUKAISESTI

RISTIKOT:  
NR-NAULALEVYRAKENNE  
NURJAHDUSSITEET RISTIKOIDEN RAKENNEKUVIEN MUKAISESTI  
22x100 RISTIKON YLÄPAARTEEN ALAPINTAAN KUVAN MUKAISESTI. KIINNITYS 3 x n.65 x 2,5 / LIITOS

RAKENNUKSEN JÄYKISTYS:  
SISÄKATON VINOLAUDOITUS / LEVYTYS YLÄPOHJASSA TOIMII VAAKATASOSSA KUORMIA VÄLITTÄVÄNÄ RAKENTEENA  
ULKOSEINIEN TUULENSUOJALEVYT TOIMIVAT JÄYKISTÄVINÄ RAKENTEINA



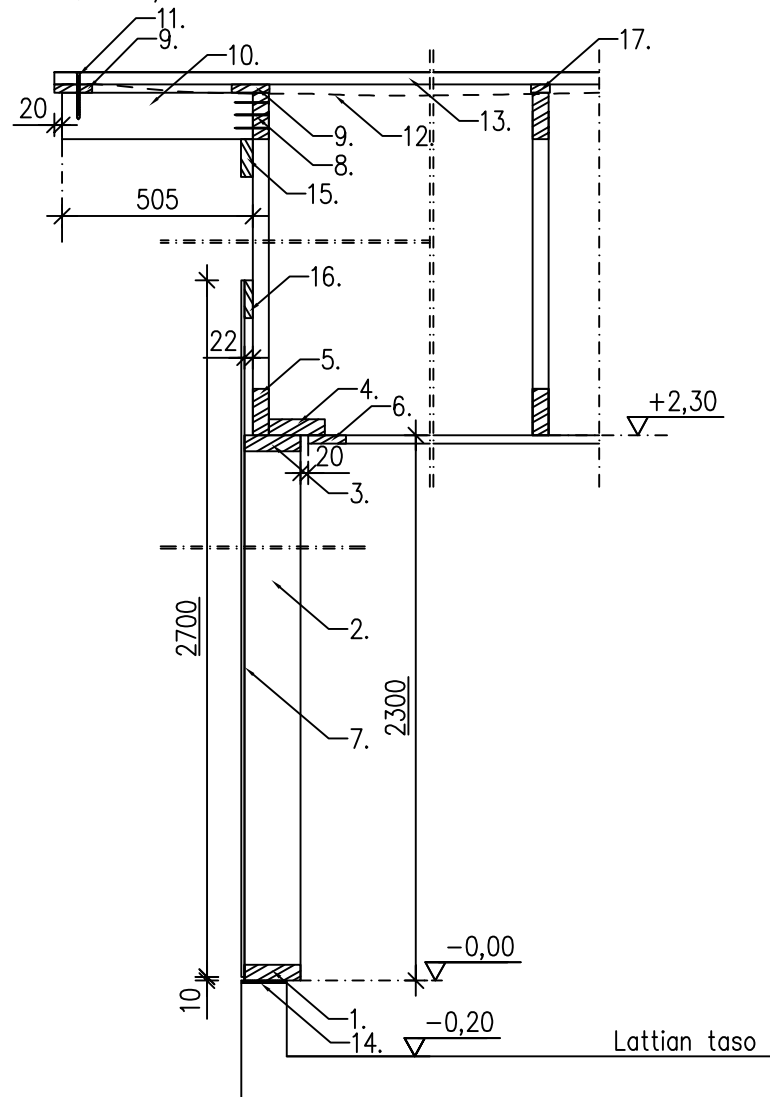
K.osa/Kylä	Kortteli/Tila	Tontti/Rn:o	Viranomaisten merkintöjä varten	
Rakennustoimenpide <b>UUDISRAKENNUS</b>			Piirustuslaji <b>RAKENNEPIIRUSTUS</b>	Mittakaava
Rakennuskohteen nimi ja osoite			Piirustuksen sisältö	1:50
Suunnitelmat: Jani Rantanen RI <b>Netrauta.fi</b>			<b>RAK</b>	
Päärakennesuunnittelija	Allekirjoitus	Pvm.		

K.osa/Kylä	Kortteli/Tila	Tontti/Rn:o	Viranomaisten merkintöjä varten
Rakennustoimenpide <b>UUDISRAKENNUS</b>			Piirustuslaji <b>RAKENNEPIIRUSTUS</b>
Rakennuskohteen nimi ja osoite			Piirustuksen sisältö Mittakaava <b>RUNKOLEIKKAUKSET</b> <b>SEINIEN KIPSILEVYJEN KIINNITYS</b> 1:20 <b>YLÄPOHJAN VINOLAUDOITUS / LEVYTYS</b> <b>RISTIKOIDEN JÄYKISTYS</b>
Suunnittelmat: Jani Rantanen RI <b>Netrauta.fi</b> p.029 1800 220			<b>RAK</b>
Päärakennesuunnittelija	Allekirjoitus	Pvm.	



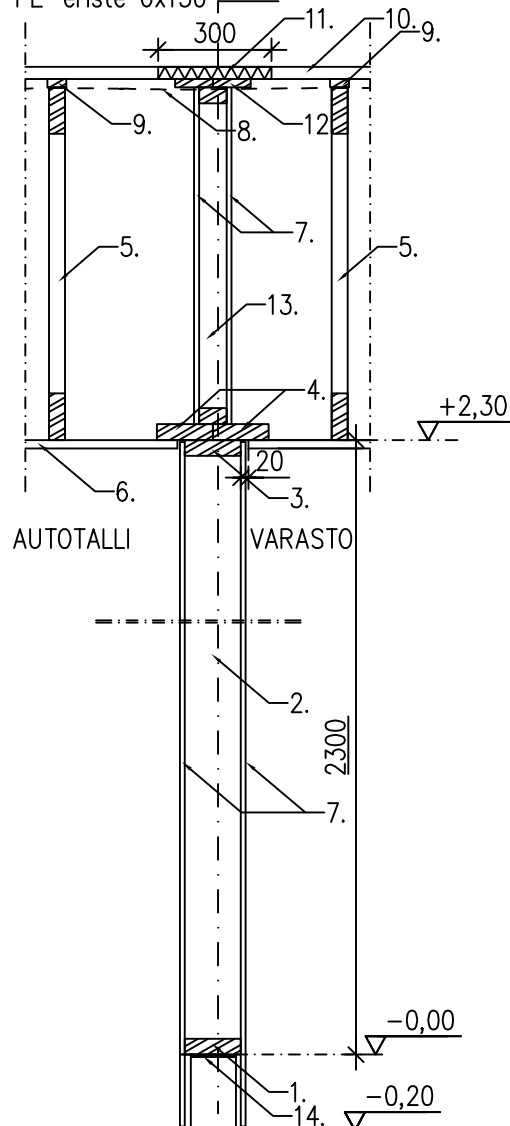
Netrauta.fi	Päiväys	14.9.2017	Tunnus	KR2u
	Rakennustyyppi	AUTOTALLI / VARASTO		
Sisältö		KATON JA SEINÄRAKENTEEN LIITTYMINEN PÄÄTYSEINÄLLÄ		

1. Alajuoksu 42x148 seinien puurunkokuvien mukaisesti. Kiinnitys runkotolppiin 2 x N.3,0x90 kun runko rakennetaan vaakatasossa ja vinonaulaus 2+2 x N.3,0x90 kun runko rakennetaan pystyasennossa
2. Runkotolppa 42x148 L-2216
3. Yläjuoksu 42x148 seinien puurunkokuvien mukaisesti. Kiinnitys runkotolppiin 2 x N.3,0x90
4. 42x148. Kiinnitys yläjuoksuun 2 x N.3,0x90 k400
5. NR ristikko. Kiinnitys 42x148 puuhun N.3,0x90 k400
6. Vinolaudoitus / levytyksen koolaus 22x100 piirustuksen: VL tai L.det.3 mukaisesti  
Kiinnitys ristikoihin, sekä päätyseinien ja väliseinän kiinnityspuihin 3 x N. 2,5x65 / liitos
7. Tuulensuojakipsilevy GTS 9 N. Levyjaot seinien puurunkokuvien mukaisesti.  
Kiinnikkeet ja kiinnikevälit piirustuksen L.det.1 mukaisesti
8. 3 x N.3,0x90
9. 22x100. Kiinnitys 2 x N. 2,5x65 / liitos
10. 42x123 joka toisen ruoteen kohdalle
11. Puuruuvi 6x125. Esiporaus 4 mm
12. Kondenssisuojattu aluskate
13. Ruoteet 32x100. k-jako katteen ja lappeen pituuden mukaisesti. Kiinnitys 2 x N.3,0x90 / liitos
14. Umpisoluinen PE-eriste 6x150
15. 32x100 k600. Kiinnitys ristikkoon 2 x N.3,0x90 / liitos
16. 22x100
17. 22x50



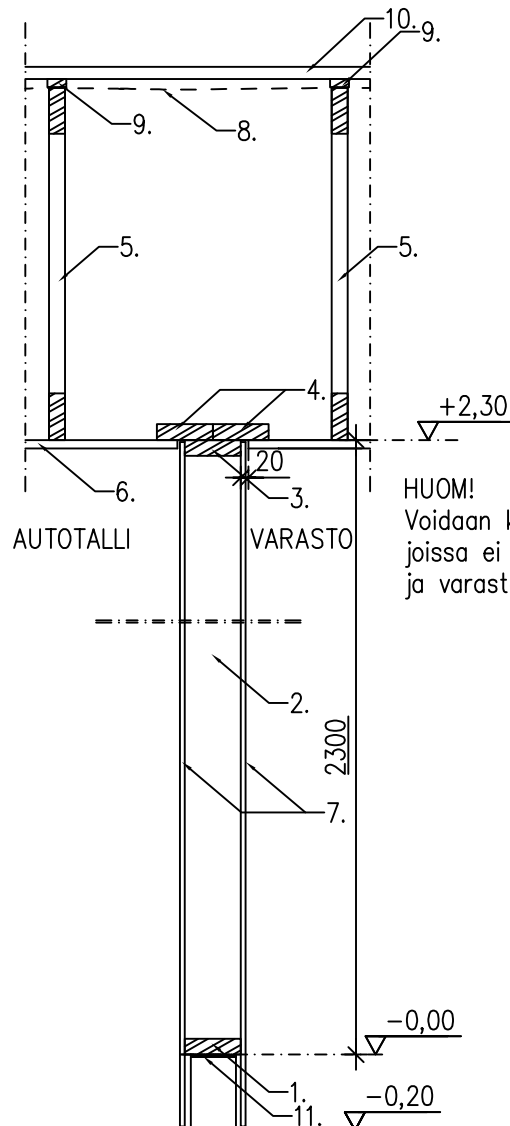
Netrauta.fi	Päiväys	14.9.2017	Tunnus	KR7_1
	Rakennustyyppi	AUTOTALLI / VARASTO EI 30 OSASTOINNILLA		
		Sisältö	KATON JA SEINÄRAKENTEEN LIITTYMINEN AT.n JA VARASTON VÄLISELLÄ SEINÄLLÄ	

1. Alajuoksu 42x148 seinien puurunkokuvien mukaisesti.  
Kiinnitys runkotolppiin 2 x N.3,0x90 kun runko rakennetaan vaakatasossa ja  
vinonaulaus 2+2 x N.3,0x90 kun runko rakennetaan pystyasennossa
2. Runkotolppa 42x148 L-2216
3. Yläjuoksu 42x148 seinien puurunkokuvien mukaisesti
4. 42x148. Kiinnitys yläjuoksuun 2 x N.3,0x90 k400
5. NR ristikko
6. Vinolautoitus / levytyksen koolaus 22x100 piirustuksen: VL tai L.det.3 mukaisesti.  
Kiinnitys ristikoihin, sekä päätyseinien ja väliseinän kiinnityspuihin 3 x N. 2,5x65 / liitos
7. Kipsilevy 13 mm. Kiinnitys ruuvi MST 32 / TR 29 k150
8. Kondenssisuojattu aluskate
9. Korokerima 22x50. Kiinnitys ristikoihin N. 2,5x65 k600.
10. Ruoteet 32x100. k-jako katteen ja lappeen pituuden mukaisesti. Kiinnitys 2 x N.3,0x90 / liitos
11. Kivivilla ruoteiden välille
12. 2 x 22x100
13. Runko 42x73 k600. (Alaosaan eriste)
14. Umpisoluinen PE-eriste 6x150 EI 30



Netrauta.fi	Päiväys	14.9.2017	Tunnus	KR7_2
	Rakennustyyppi	AUTOTALLI / VARASTO		
		Sisältö	KATON JA SEINÄRAKENTEEN LIITTYMINEN AT.n JA VARASTON VÄLISELLÄ SEINÄLLÄ	

- Alajuoksu 42x148 seinien puurunkokuvien mukaisesti.  
Kiinnitys runkotolppiin 2 x N.3,0x90 kun runko rakennetaan vaakatasossa ja vinonaulaus 2+2 x N.3,0x90 kun runko rakennetaan pystyasennossa
- Runkotolppa 42x148 L-2216
- Yläjuoksu 42x148 seinien puurunkokuvien mukaisesti
- 42x148. Kiinnitys yläjuoksuun 2 x N.3,0x90 k400
- NR ristikko
- Vinolaudoitus / levytyksen koolaus 22x100 piirustuksen: VL tai L.det.3 mukaisesti.  
Kiinnitys ristikoihin, sekä päätyseinien ja väliseinän kiinnityspuihin 3 x N. 2,5x65 / liitos
- Kipsilevy 13 mm. Kiinnitys ruuvi MST 32 / TR 29 k150
- Kondenssisuojattu aluskate
- Korokerima 22x50. Kiinnitys ristikoihin N. 2,5x65 k600.
- Ruoteet 32x100. k-jako katteen ja lappeen pituuden mukaisesti. Kiinnitys 2 x N.3,0x90 / liitos
- Umpisoluinen PE-eriste 6x150



Netrauta.fi	Päiväys	14.9.2017	Tunnus	PO-1
	Rakennustyyppi	AUTOTALLI / VARASTO		
		Sisältö	EI-30 PALO-OSASTOINTI SIVUSEINÄLLÄ UMPIRÄYSTÄÄLLÄ	

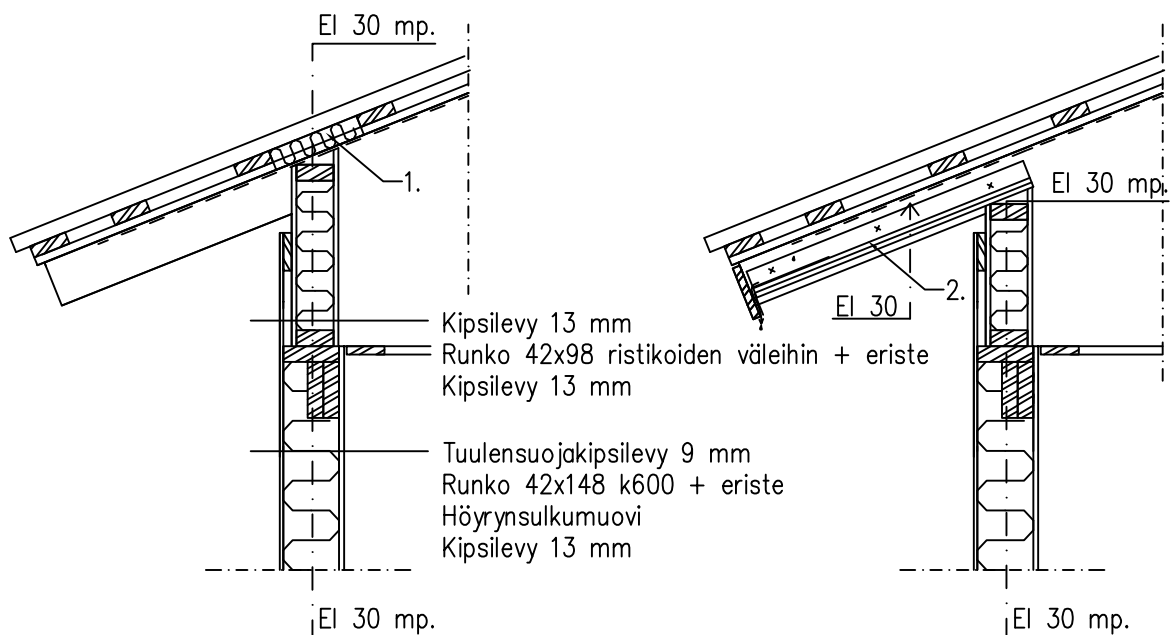
#### Osastointivaihtoehto 1.

Runko 42x98 ja levytykset toteutetaan ristikoiden väleihin kuvan mukaisesti. Kipsilevyt ja runko eivät saa muodostaa painannetta aluskatteeseen johon vesi pääsisi kertymään.  
Ruoteiden väliin asennetaan kivivilla tiiviillä sovituksella

#### Osastointivaihtoehto 2.

Runko 42x98 ja levytykset toteutetaan ristikoiden väleihin kuvan mukaisesti.  
Ristikoiden yläpaarteisiin kiinnitetään levyjen kiinnityspuut 42x42

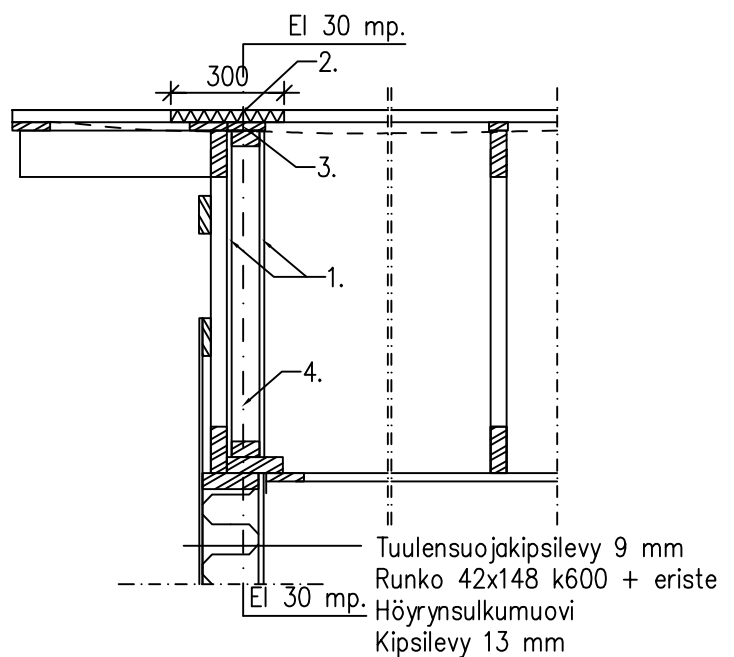
Kiinnityspuihin kiinnitetään vesipelti suojaamaan kipsilevyjä. Otsalaudan ja pellin väliin ~10 mm rako  
Kiinnityspuihin kiinnitetään 2 kpl kipsilevy 13 mm





Netrauta.fi	Päiväys	14.9.2017	Tunnus	PO-2
	Rakennustyyppi	AUTOTALLI / VARASTO		
		Sisältö	EI-30 PALO-OSASTOINTI PÄÄTYSEINÄLLÄ UMPIRÄYSTÄÄLLÄ	

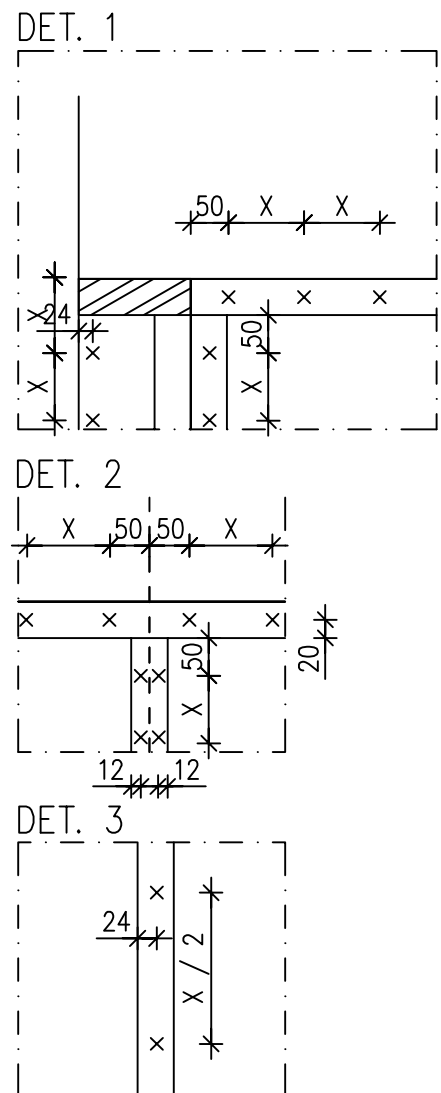
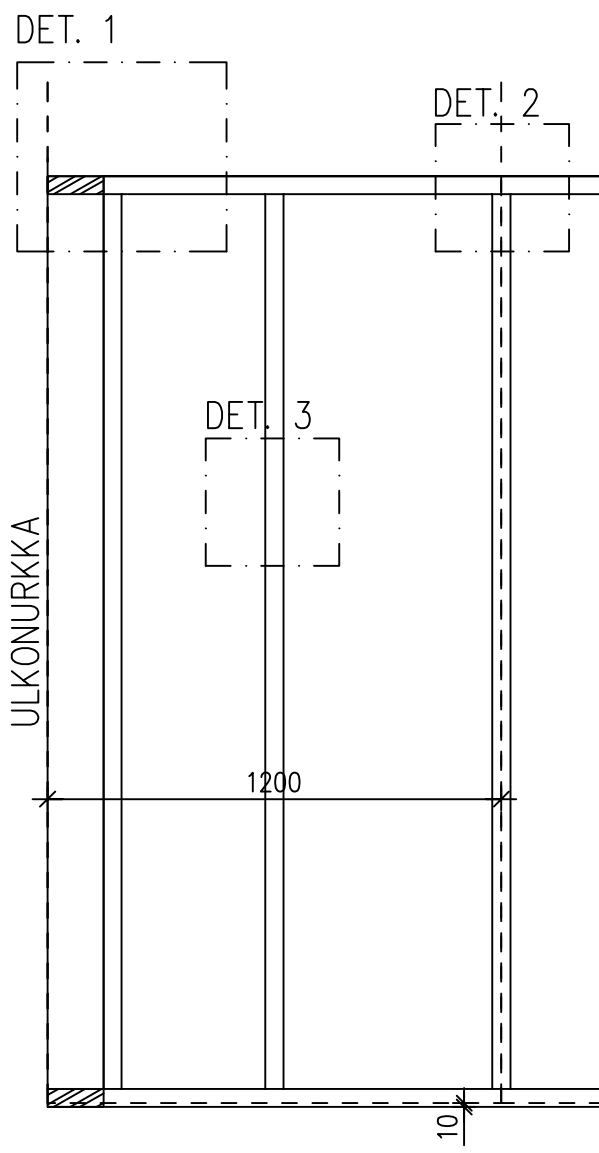
1. Kipsilevy 13 mm. Kiinnitys ruuvi MST 32 / TR 29 k150
2. Kivivilla ruoteiden välille
3. 22x100
4. Runko 42x73 k600. (Alaosaan eriste)



Netrauta.fi	Päiväys	14.9.2017	Tunnus	L.det.1
	Rakennustyyppi	AUTOTALLI / VARASTO		
Sisältö		TUULENSUOJALEVYN KIINNITYS		

Tuulensuojalevy: kipsilevy GTS 9 mm  
Kiinnikkeet: ruuvi QU 32  
X = 100, ellei tasopiirustuksen teksteissä ole toisin mainittu

Jäykistyskapasiteetti / levy:  
k 150 = 3,09 kN  
k 100 = 4,63 kN  
k 70 = 4,41 kN



Netrauta.fi	Päiväys	14.9.2017	Tunnus	L.det.2
	Rakennustyyppi	AUTOTALLI / VARASTO		
Sisältö		SISÄPUOLEN KIPSILEVYN KIINNITYS		

Kipsilevy: GEK /KEK 13 mm

Kiinnikkeet: ruuvi QMST 32 / QTR 29

X = 100 mm, ellei tasopiirustuksen teksteissä ole toisin mainittu

Jäykistyskapasiteetti / levy kiinnikkeellä QMST:

k 150 = 4,46 kN

k 100 = 6,69 kN

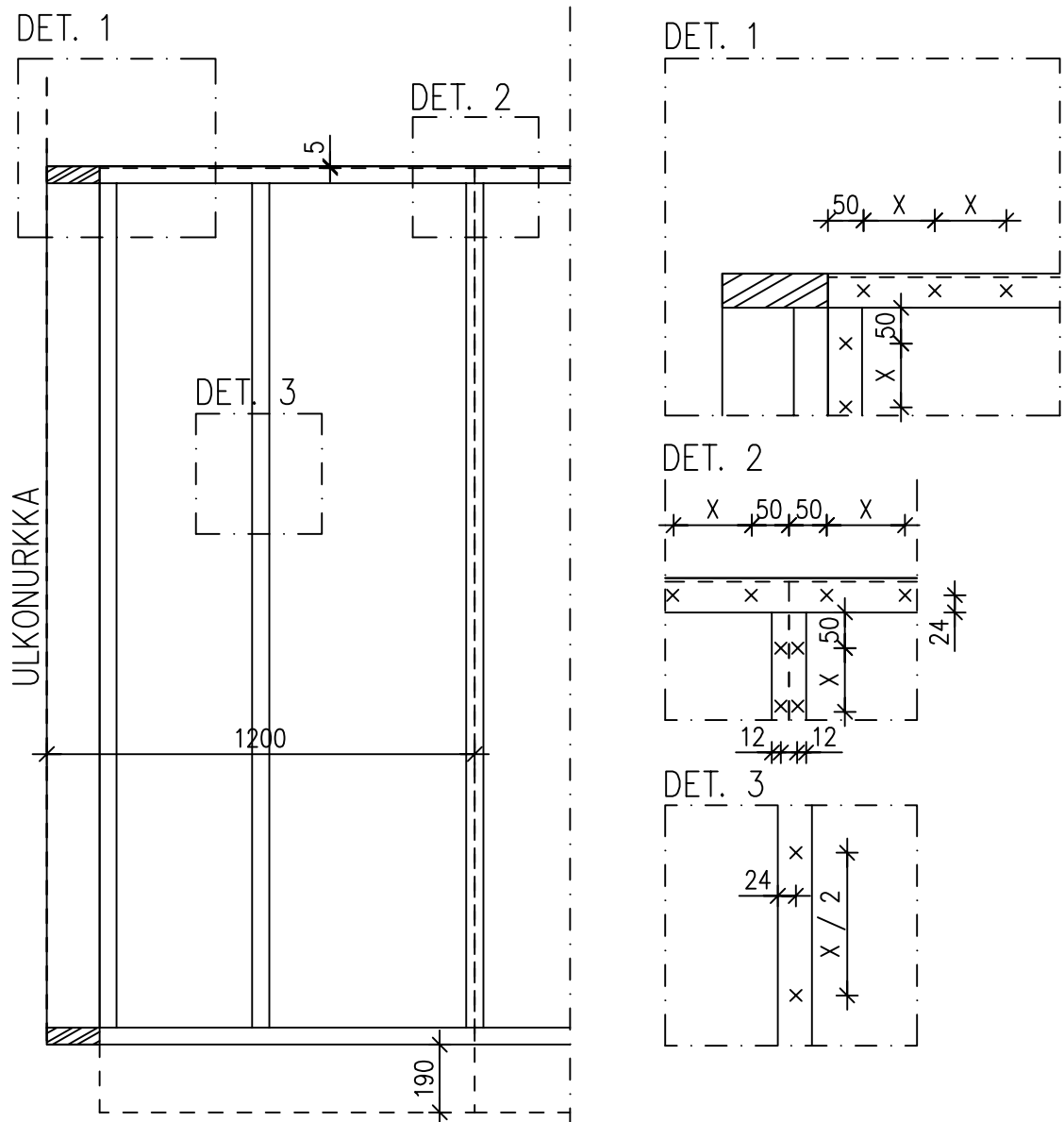
k 70 = 9,55 kN

Jäykistyskapasiteetti / levy kiinnikkeellä QTRT:

k 150 = 3,77 kN

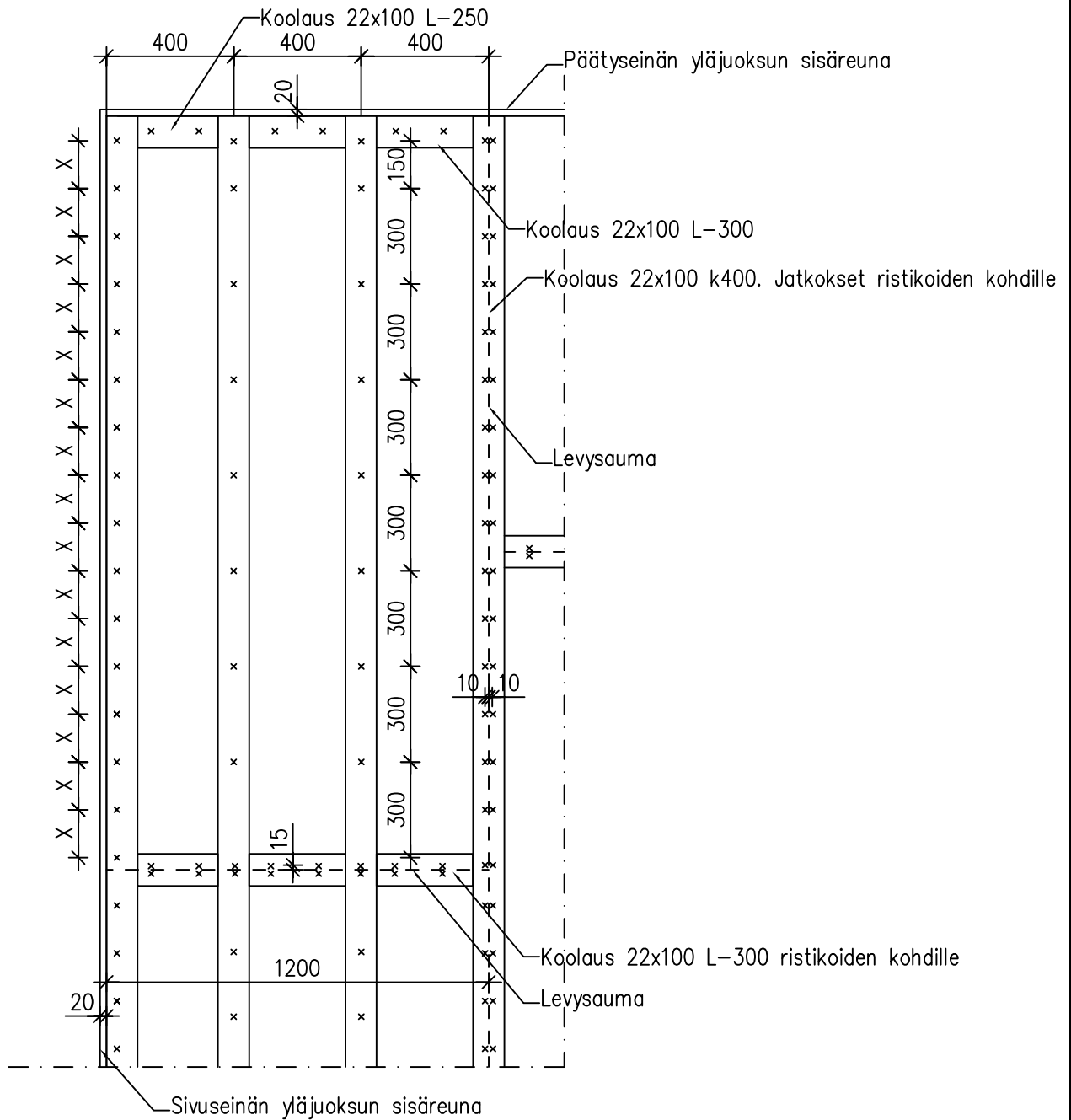
k 100 = 5,66 kN

k 70 = 8,08 kN



<p>Netrauta.fi</p>	<p>Päiväys 14.9.2017</p>	<p>Tunnus L.det.3</p>
<p>Rakennustyyppi AUTOTALLI / VARASTO</p>	<p>Sisältö KATON KIPSILEVYT JA LEVYJEN KIINNITYSPUUT ERISTETTÄVIIN RAKENNUKSIIN</p>	

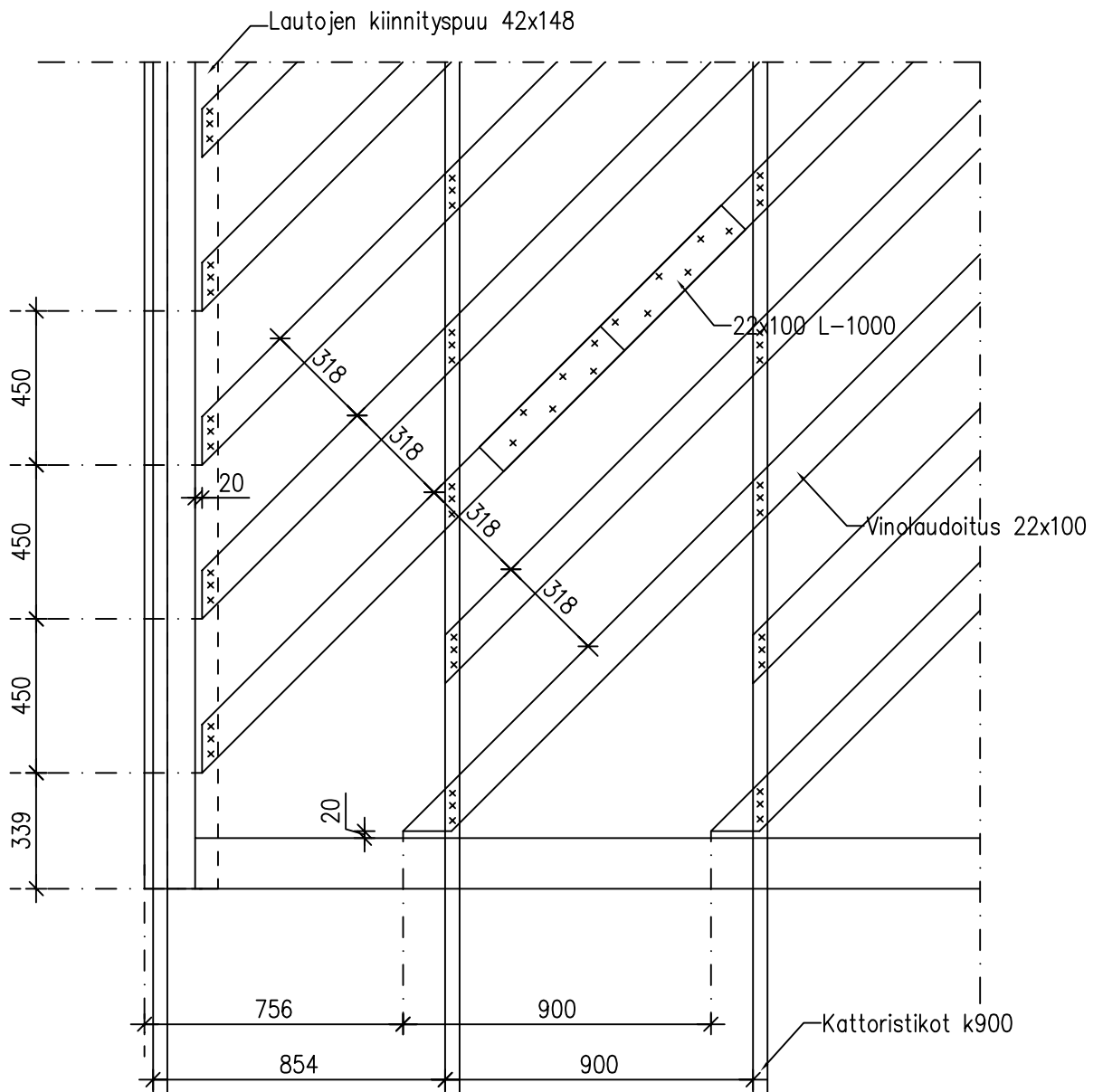
Kipsilevy: GEN 13 mm  
 Kiinnikkeet: ruuvi QT 29  
 X = 150 mm



Netrauta.fi	Päiväys	14.9.2017	Tunnus	VL
	Rakennustyyppi	AUTOTALLI / VARASTO		
Sisältö		KATON VINOLAUDOITUS KYLMIIN RAKENNUKSIIN		

Vinolaudoitus 22x100 k318. Kiinnitys ristikoihin ja päätyseinien kiinnityspuihin 3 x N. 2,5x65 / liitos.

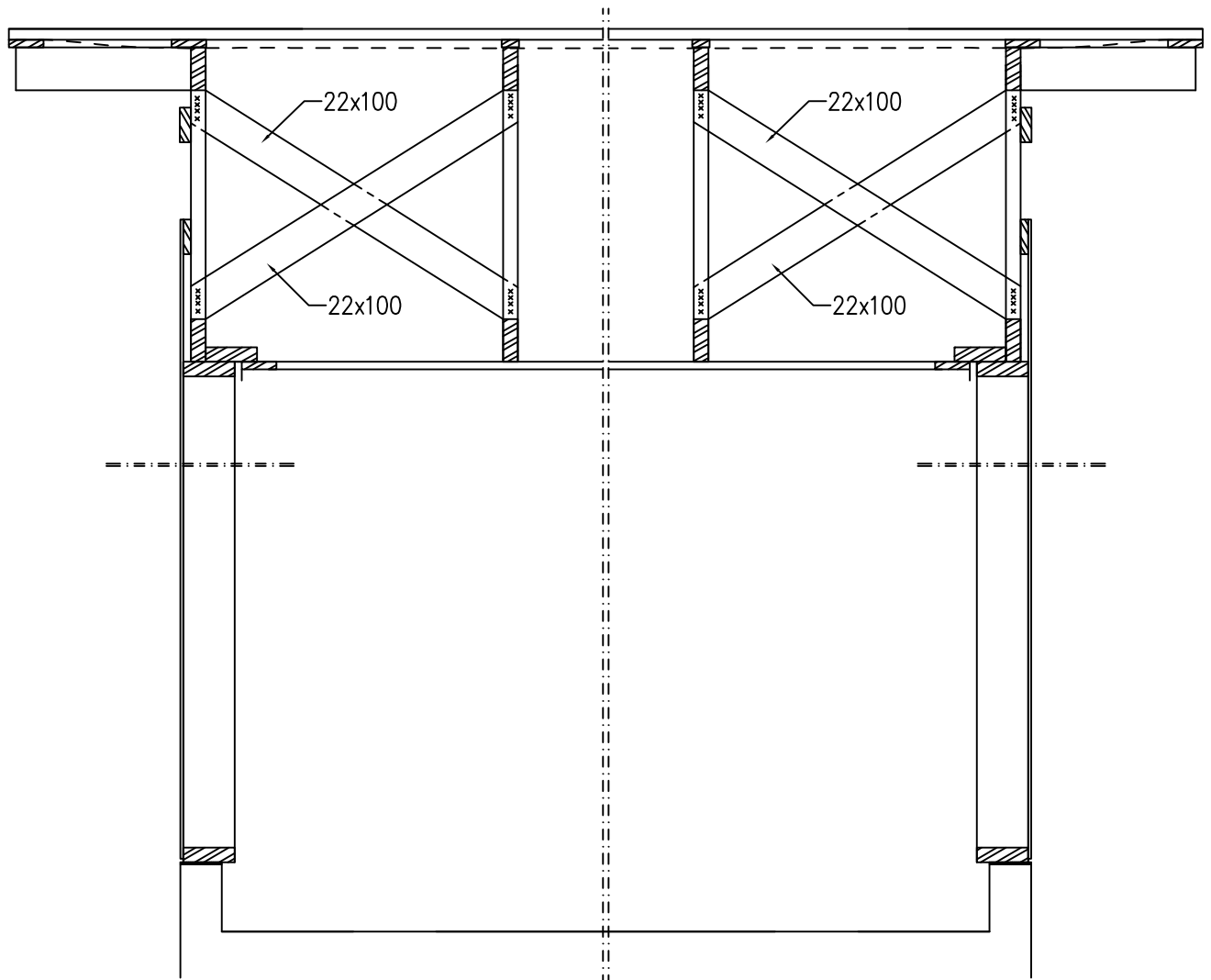
Laudat jatketaan tarvittaessa keskellä ristikkoväliä. Jatkoksen yläpuolelle lauta 22x100 L-1000.  
Kiinnitys jatkettaviin lautoihin 6 + 6 x n. 2,5x65 / liitos. Naulaus alhaalta ylös.



<p>Netrauta.fi</p>	<p>Päiväys 14.9.2017</p>	<p>Tunnus VKJ1</p>
<p>Rakennustyyppi AUTOTALLI / VARASTO</p>	<p>Sisältö KATTORISTIKOIDEN RISTISITEET</p>	

Ristisiteet 22x100 rakennuksen molempiin pätyihin keskilinjan molemmin puolin.

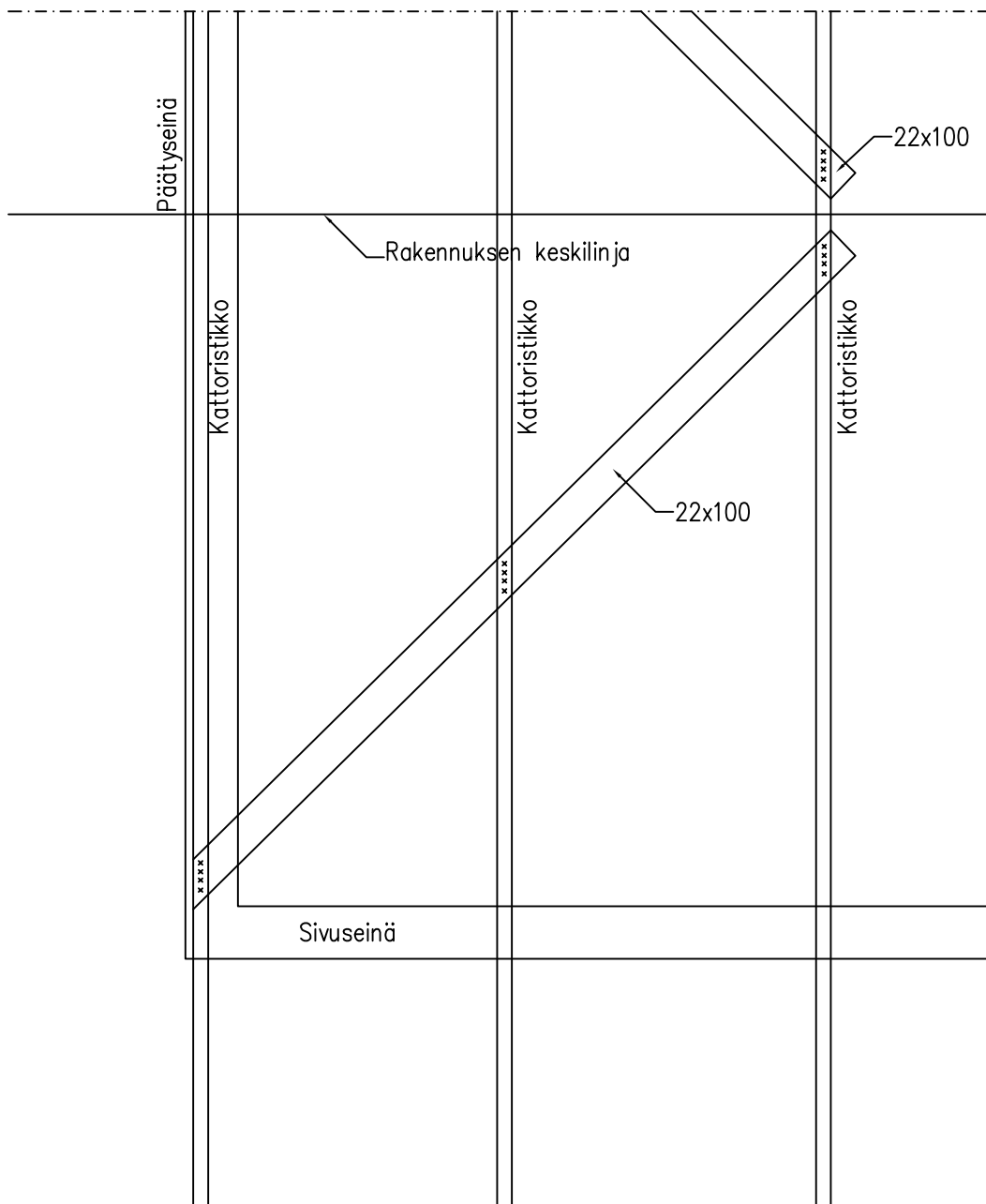
Kiinnitys ristikon pystysauvoihin 4 x N. 2,5x65 / liitos.



<p><b>Netrauta.fi</b></p>	<p>Päiväys 14.9.2017</p>	<p>Tunnus <b>VKJ2</b></p>
<p>Rakennustyyppi AUTOTALLI / VARASTO</p>	<p>Sisältö KATTORISTIKOIDEN VINOSITEET</p>	

Vinositeet 22x100 rakennuksen molempiin pätyihin keskilinjan molemmin puolin.

Kiinnitys ristikon yläpaarteen alapintaan 4 x N. 2,5x65 / liitos.

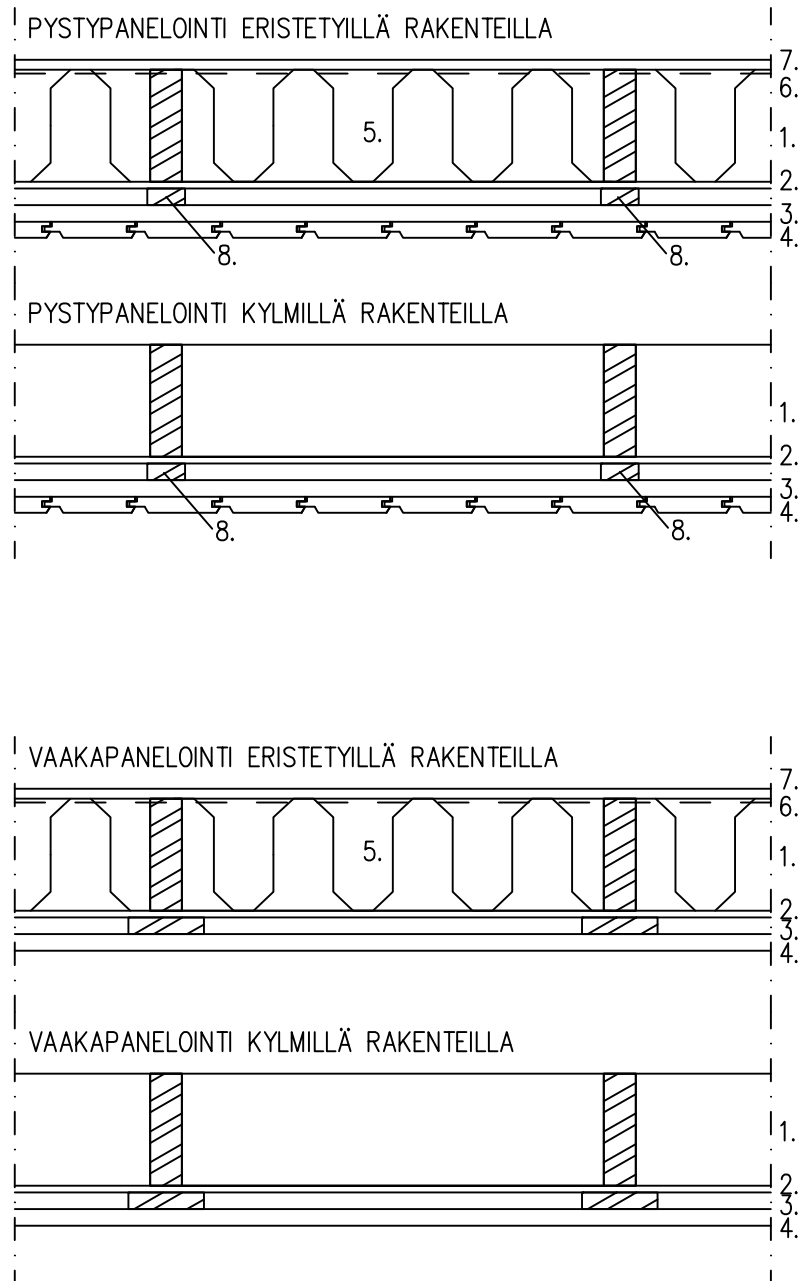


K.osa/Kylä	Kortteli/Tila	Tontti/Rn:o	Viranomaisten merkintöjä varten	
Rakennustoimenpide <b>UUDISRAKENNUS</b>			Piirustuslaji <b>RAKENNEPIIRUSTUS</b>	
Rakennuskohteen nimi ja osoite			Piirustuksen sisältö <b>ULKOSEINIEN RAKENNETYYPIT PYSTYPANELOINNIN SAUMA NURKKALAUDAT JA PIELILAUDAT</b>	Mittakaava <b>1:10</b>
Suunnittelmat: Jani Rantanen RI <b>Netrauta.fi</b> p.029 1800 220			<b>RAK</b>	
Päärakennesuunnittelija Allekirjoitus Pvm.				



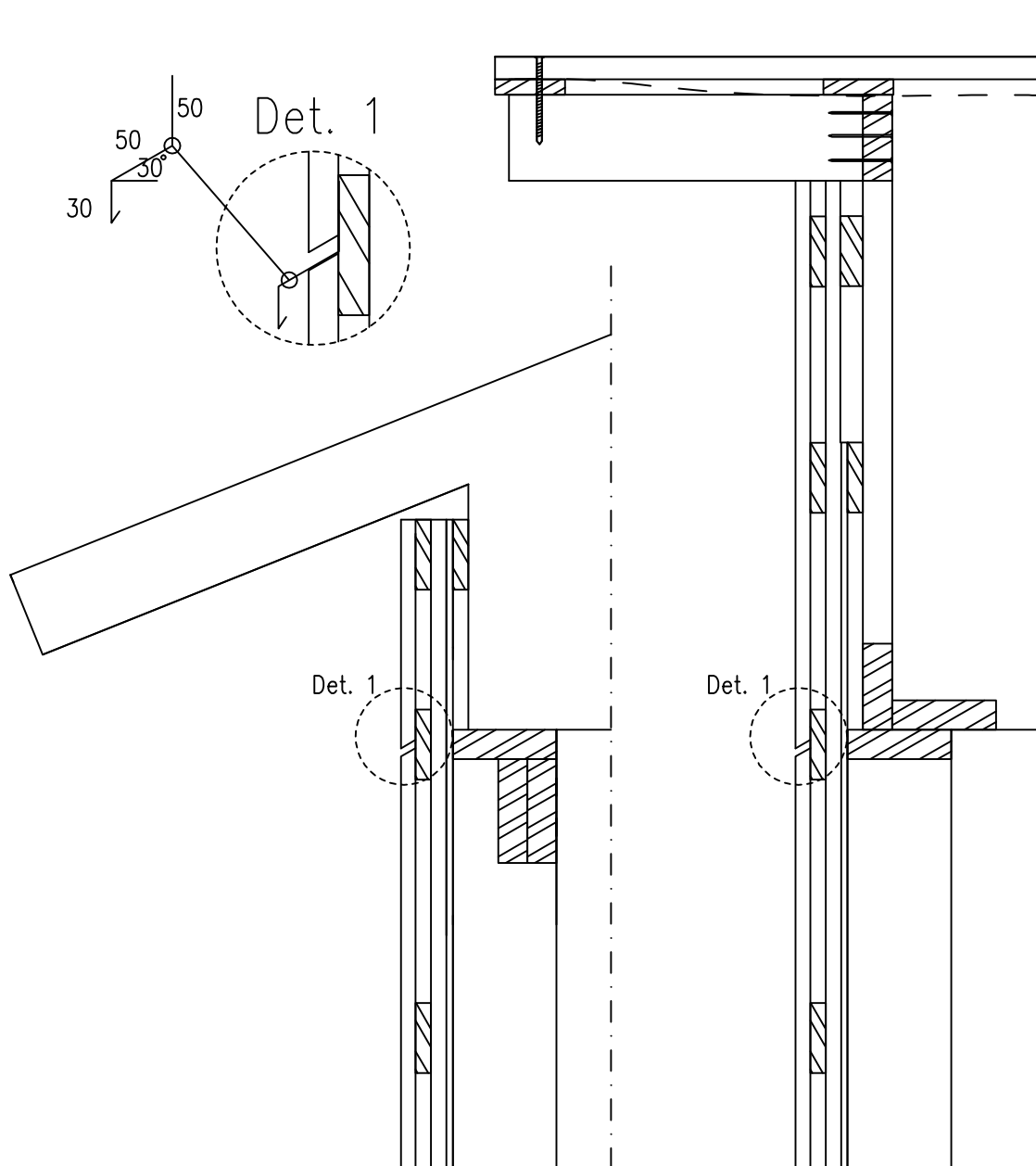
Netrauta.fi	Päiväys	29.5.2017	Tunnus	US
	Rakennustyyppi	Sisältö		
AUTOTALLI / VARASTO	ULKOSEINÄRAKENTEIDEN RAKENNETYYPI			

1. Runko 42x148 k600
2. Tuulensuojakipsilevy 9 mm
3. Ulkoverhouspaneelin kiinnityslauta 22x100 k~600
4. Ulkoverhouspaneeli
5. Eriste
6. Höyrnsulkumuovi
7. Kipsilevy 13 mm (EK)
8. 22x50



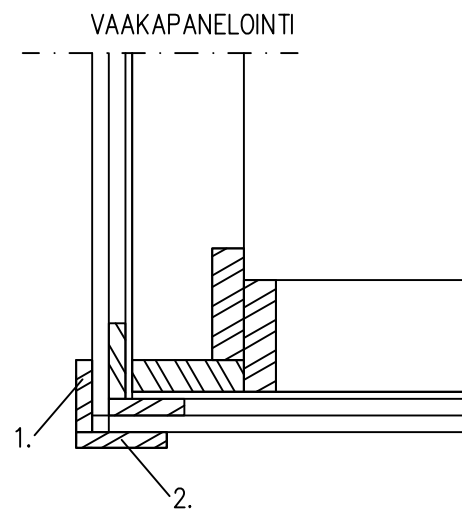
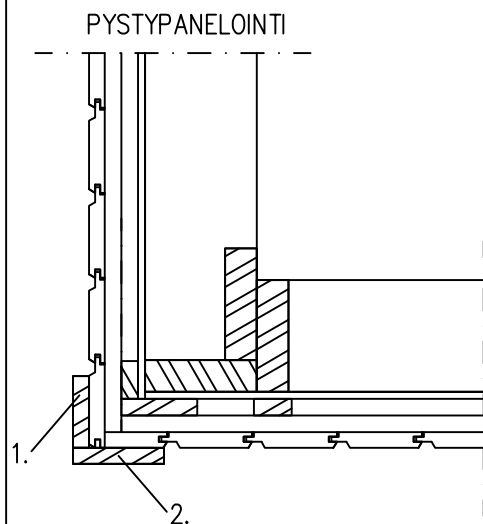
<p>Netrauta.fi</p>	<p>Päiväys 29.5.2017</p>	<p>Tunnus <b>PP S</b></p>
<p>Rakennustyyppi AUTOTALLI / VARASTO</p>	<p>Sisältö ULKOVERHOUKSEN SAUMA PYSTYPANELOINNILLA</p>	

Pystypaneloinnissa paneeli katkaistaan kuvan mukaisesti.  
Sauman voi jättää avoimeksi, tai sen voi varustaa erikseen tilattavalla ulkoverhouksen jakolistalla.



Netrauta.fi	Päiväys 29.5.2017	Tunnus <b>US N</b>
Rakennustyyppi <b>AUTOTALLI / VARASTO</b>	Sisältö <b>NURKKALAUDAT</b>	

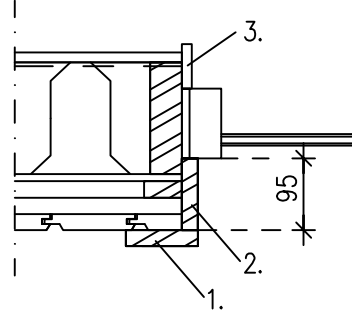
1. Nurkkalauta 20x95 hs
2. Nurkkalauta 20x120 hs



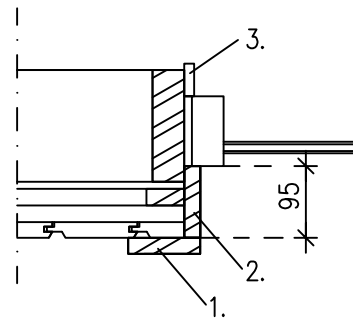
<p>Netrauta.fi</p>	<p>Päiväys 29.5.2017</p>	<p>Tunnus <b>PL1</b></p>
<p>Rakennustyyppi <b>AUTOTALLI / VARASTO</b></p>	<p>Sisältö <b>PIELILAUDAT VAAKALEIKKAUS</b></p>	

1. Pielilauta 20x95 hs
2. Pielilauta 20x95 hs. Sahataan tarvittaessa työmaalla oikeaan leveyteen
3. Lista / pielilauta (ei kuulu materiaalipakettiin)

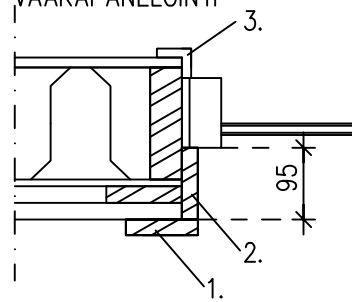
PYSTYPANELOINTI



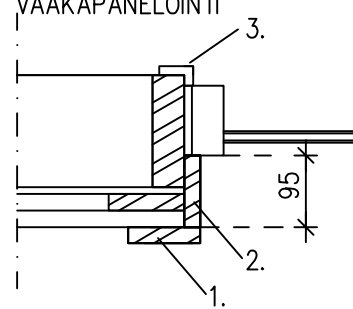
PYSTYPANELOINTI



VAAKAPANELOINTI

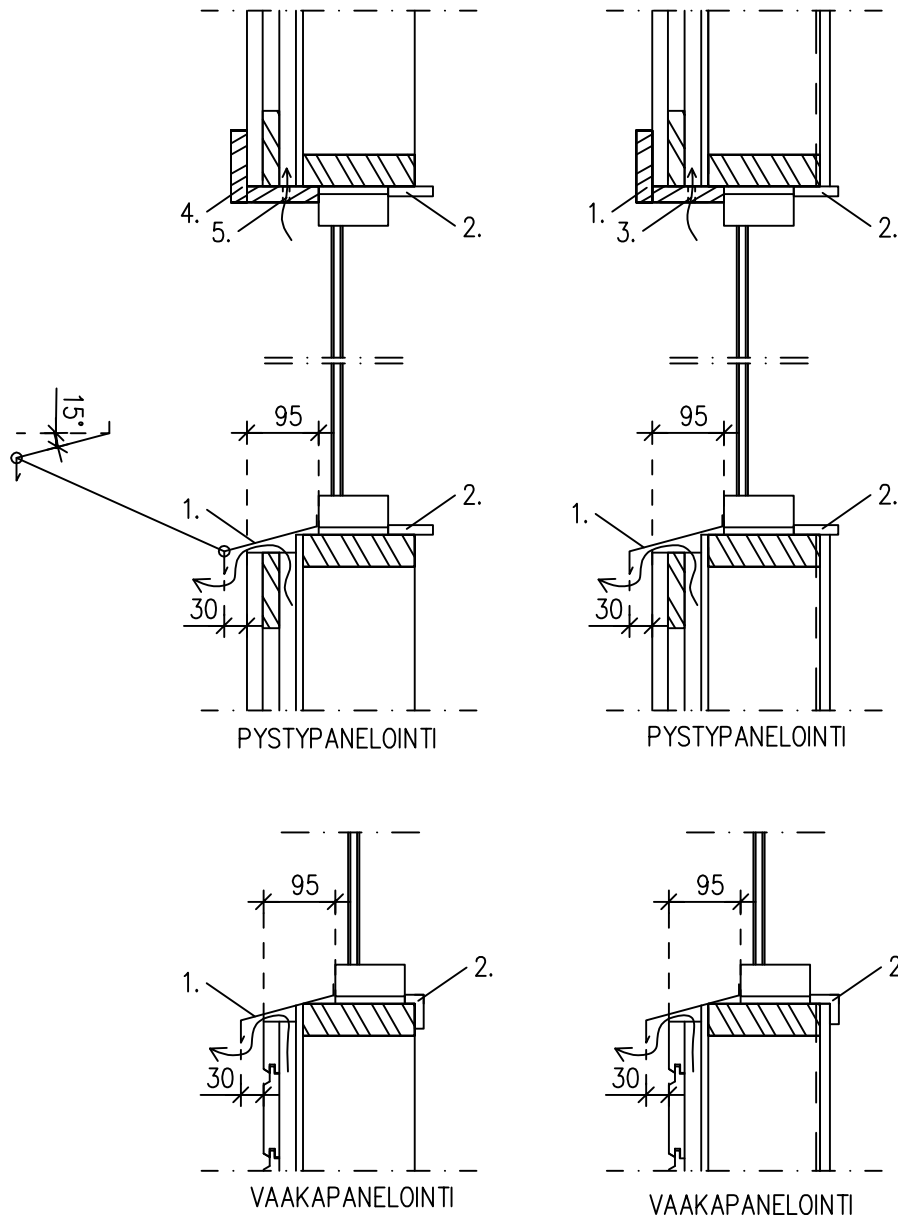


VAAKAPANELOINTI



<h1>Netrauta.fi</h1>	Päiväys 7.7.2017	Tunnus <h1>PL2</h1>
Rakennustyyppi AUTOTALLI / VARASTO	Sisältö PIELILAUDAT PYSTYLEIKKAUS	

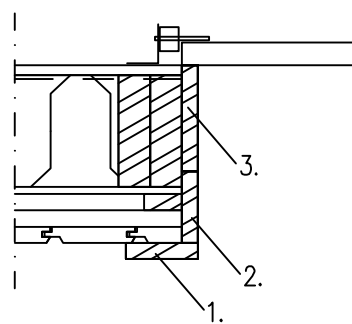
1. Ikkunapelti (ei kuulu materiaalipakettiin)
2. Lista / pielilauta (ei kuulu materiaalipakettiin)
3. Reikä  $\varnothing 16$  3 kpl / aukko. Autotallin oviaukon kohdalle 5 kpl
4. Pielilauta 20x95 hs
5. Pielilauta 20x95 hs. Sahataan tarvittaessa työmaalla oikeaan leveyteen



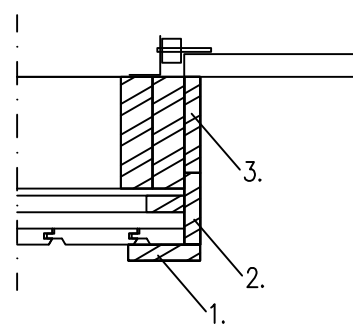
<p>Netrauta.fi</p>	<p>Päiväys 29.5.2017</p>	<p>Tunnus <b>PL3</b></p>
<p>Rakennustyyppi <b>AUTOTALLI / VARASTO</b></p>	<p>Sisältö <b>PIELILAUDAT AUTOTALLIN OVEEN VAAKALEIKKAUS</b></p>	

1. Pielilauta 20x95 hs
2. Pielilauta 20x95 hs
3. Pielilauta 20x145 hs. Sahataan työmaalla oikeaan leveyteen

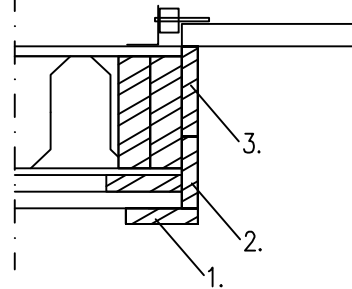
PYSTYPANELOINTI



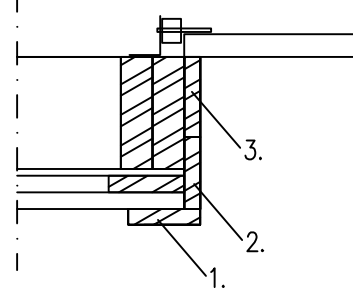
PYSTYPANELOINTI



VAAKAPANELOINTI



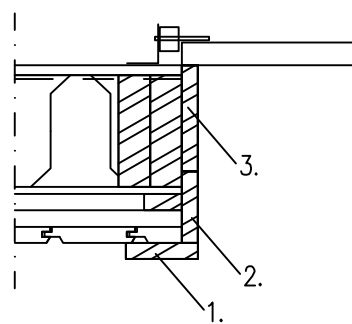
VAAKAPANELOINTI



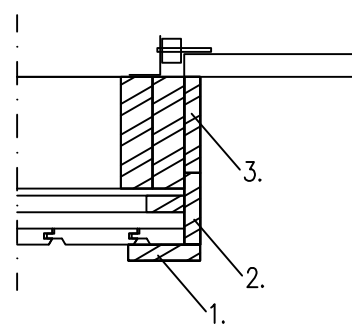
<p>Netrauta.fi</p>	<p>Päiväys 29.5.2017</p>	<p>Tunnus PL3</p>
<p>Rakennustyyppi AUTOTALLI / VARASTO</p>	<p>Sisältö PIELILAUDAT AUTOTALLIN OVEEN VAAKALEIKKAUS</p>	

1. Pielilauta 20x95 hs
2. Pielilauta 20x95 hs
3. Pielilauta 20x145 hs. Sahataan työmaalla oikeaan leveyteen

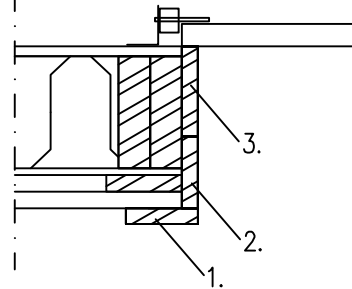
PYSTYPANELOINTI



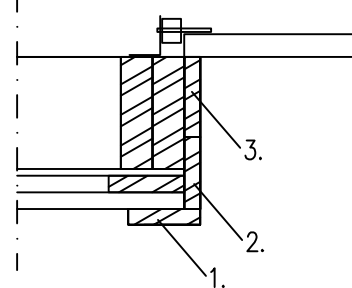
PYSTYPANELOINTI



VAAKAPANELOINTI



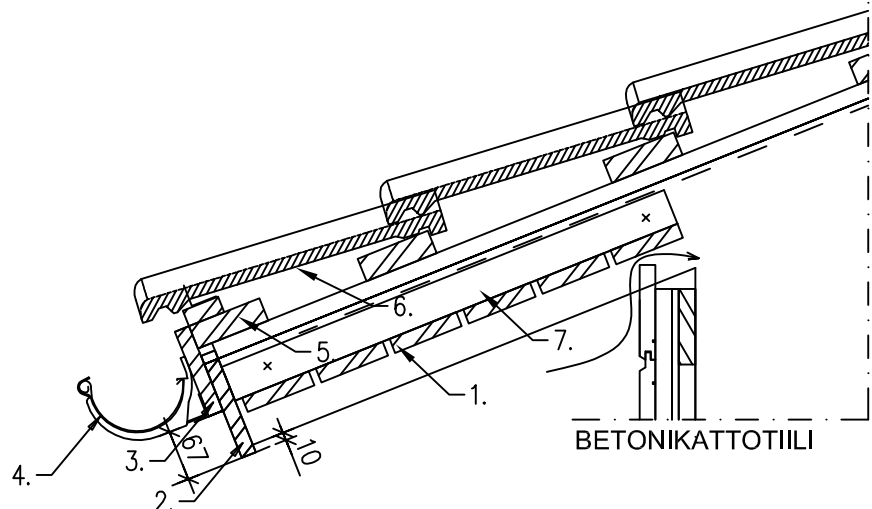
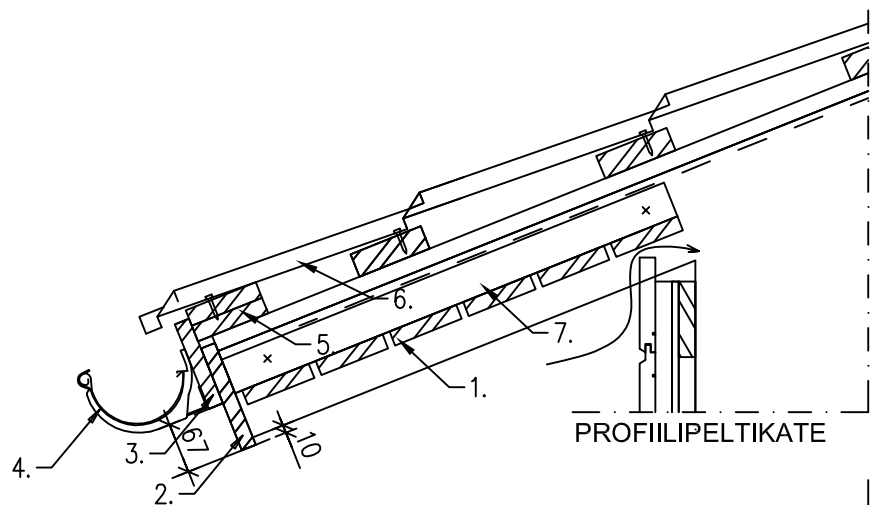
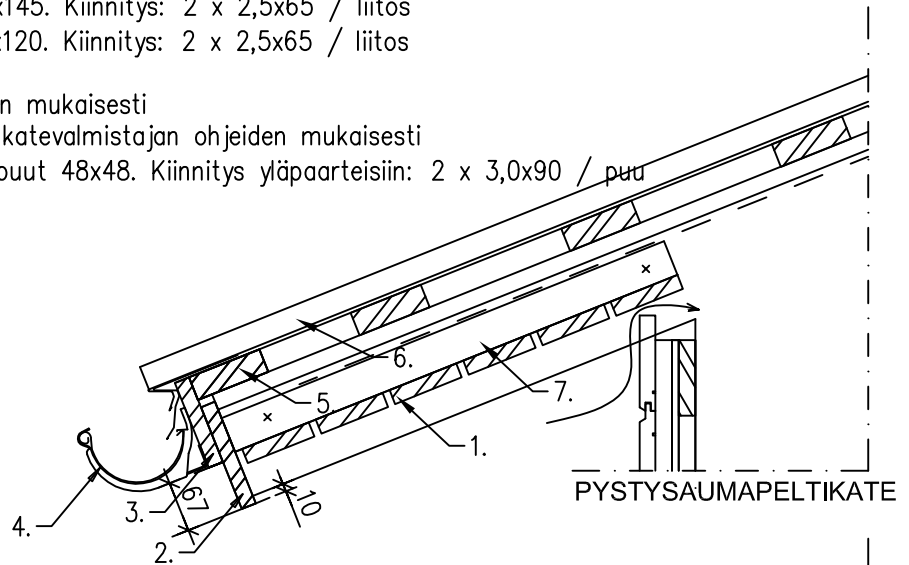
VAAKAPANELOINTI



K.osa/Kylä	Kortteli/Tila	Tontti/Rn:o	Viranomaisten merkintöjä varten	
Rakennustoimenpide	UUDISRAKENNUS		Piirustuslaji	RAKENNEPIIRUSTUS
Rakennuskohteen nimi ja osoite			Piirustuksen sisältö	Mittakaava
			RÄYSTÄSLEIKKAUKSET	1:10
Suunnittelmat: Jani Rantanen RI			<h1>RAK</h1>	
Netrauta.fi p.029 1800 220				
Päärakennesuunnittelija	Allekirjoitus	Pvm.		

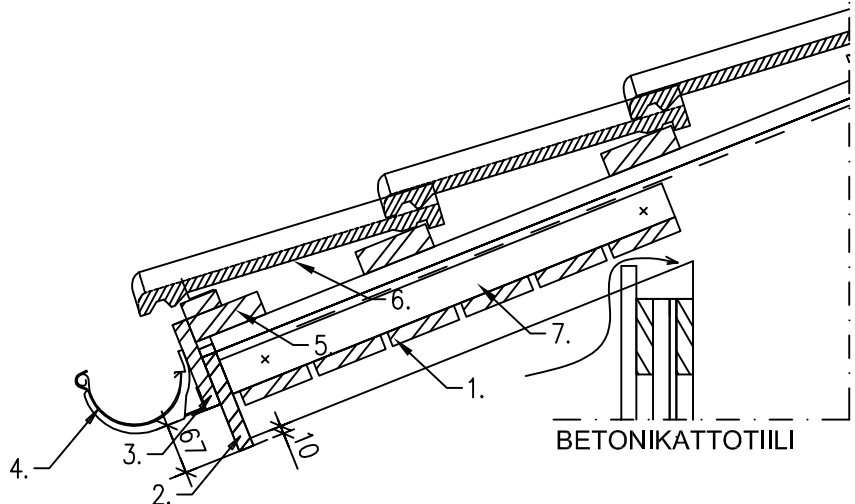
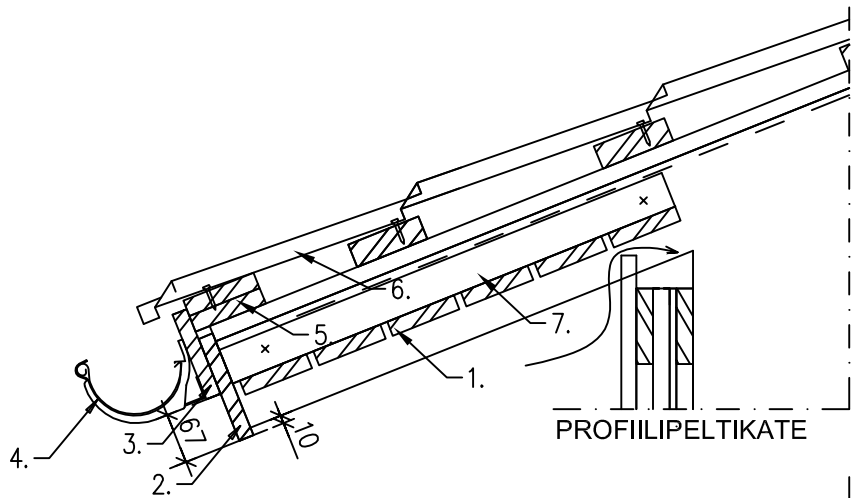
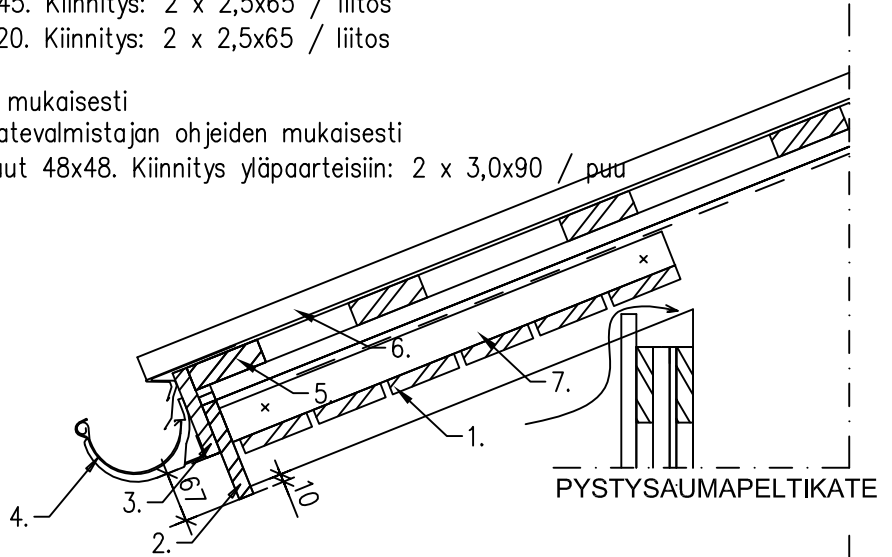


1. Aluslaudat 20x95 k105. Kiinnitys: 2 x 2,5x65 / liitos
2. Alempi otsalauta 20x145. Kiinnitys: 2 x 2,5x65 / liitos
3. Ylempi otsalauta 20x120. Kiinnitys: 2 x 2,5x65 / liitos
4. Räystäskouru
5. Alin ruode vesikatteen mukaisesti
6. Vesikatteen kiinnitys katevalmistajan ohjeiden mukaisesti
7. Aluslautojen kiinnityspuut 48x48. Kiinnitys yläpaarteisiin: 2 x 3,0x90 / puu



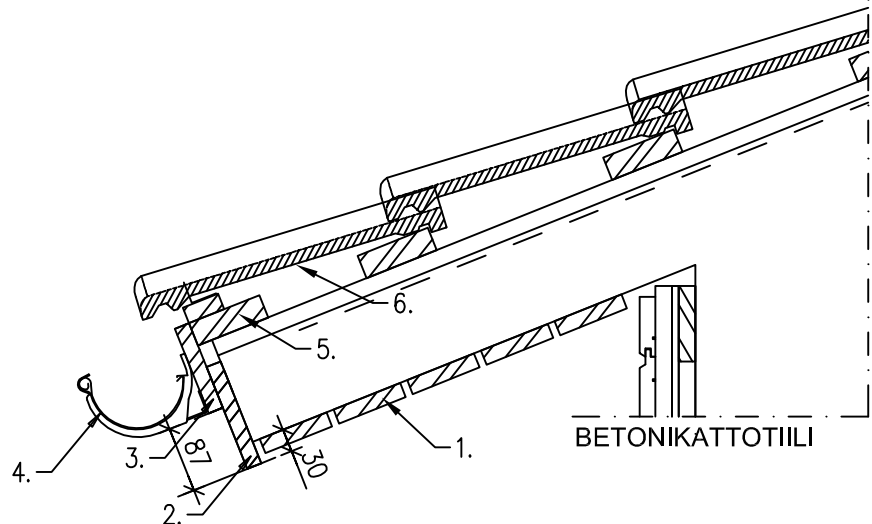
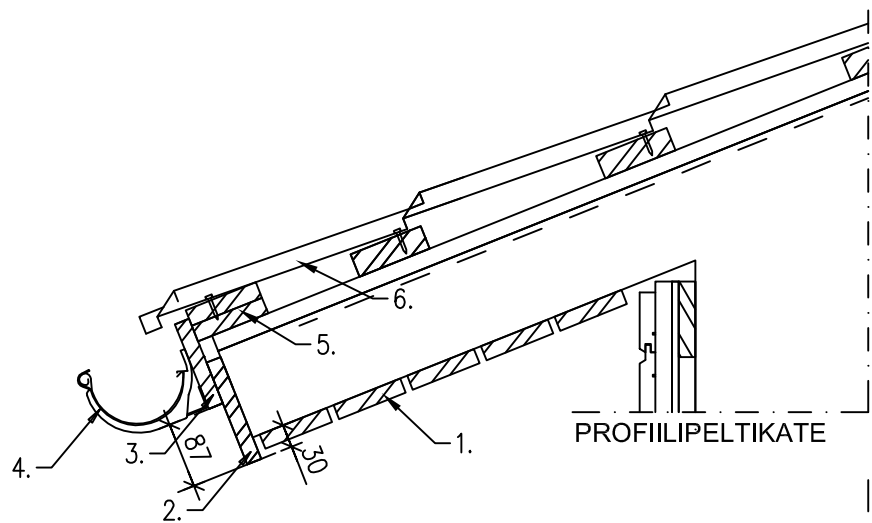
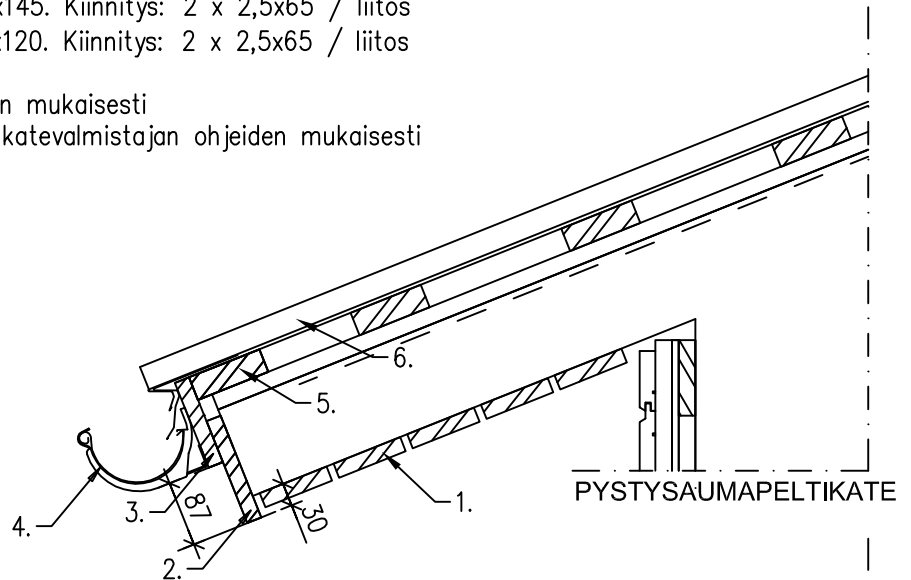
<p>Netrauta.fi</p>	<p>Päiväys 13.9.2017</p>	<p>Tunnus R1pp_a</p>
<p>Rakennustyyppi AUTOTALLI / VARASTO</p>	<p>Sisältö SIVURÄYSTÄÄN RAKENTEET AVORÄYSTÄÄLLÄ PYSTYPANELOIDUSSA RAKENNUKSESSA</p>	

1. Aluslaudat 20x95 k105. Kiinnitys: 2 x 2,5x65 / liitos
2. Alempi otsalauta 20x145. Kiinnitys: 2 x 2,5x65 / liitos
3. Ylempi otsalauta 20x120. Kiinnitys: 2 x 2,5x65 / liitos
4. Räystäskouru
5. Alin ruode vesikatteen mukaisesti
6. Vesikatteen kiinnitys katevalmistajan ohjeiden mukaisesti
7. Aluslautojen kiinnityspuut 48x48. Kiinnitys yläpaarteisiin: 2 x 3,0x90 / puu



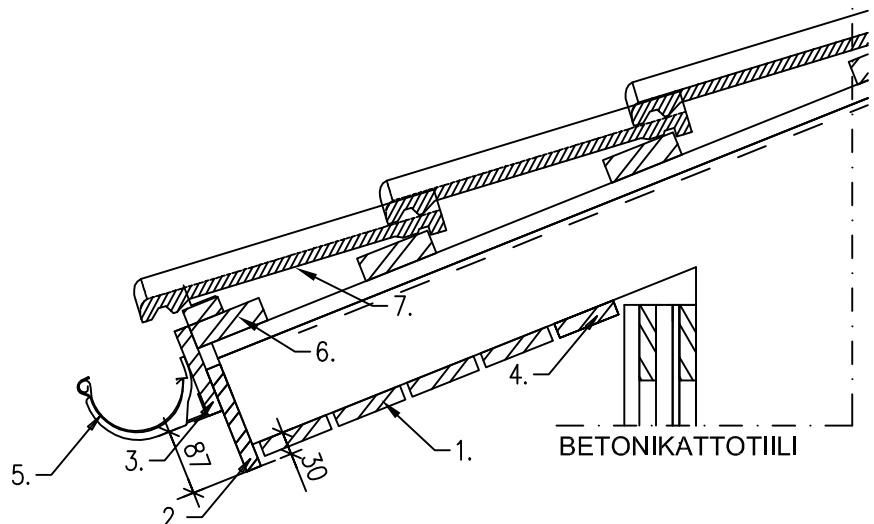
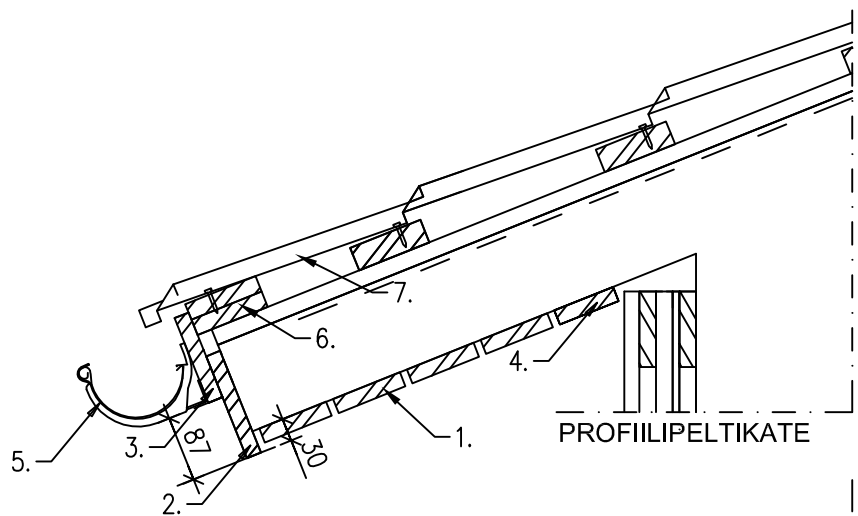
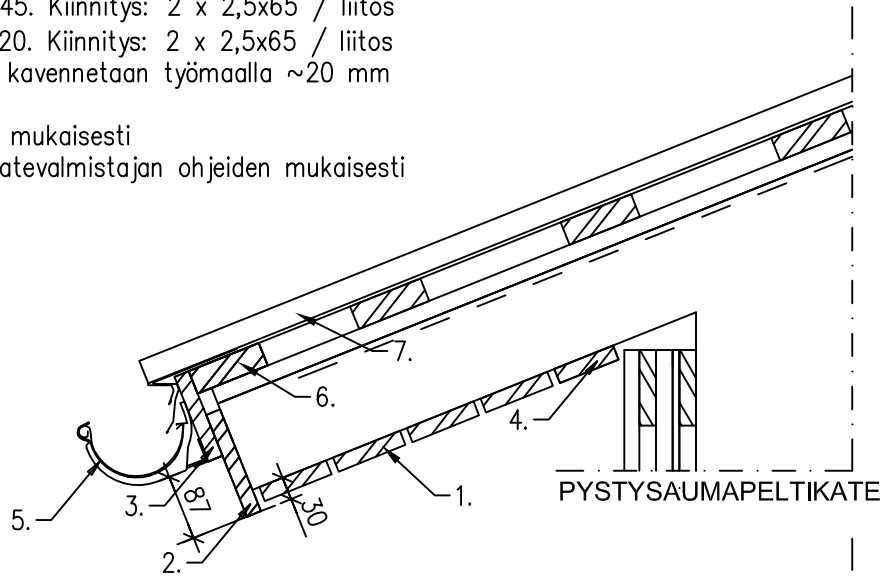
<p>Netrauta.fi</p>	<p>Päiväys 13.9.2017</p>	<p>Tunnus R1vp</p>
<p>Rakennustyyppi AUTOTALLI / VARASTO</p>	<p>Sisältö SIVURÄYSTÄÄN RAKENTEET UMPIRÄYSTÄÄLLÄ VAAKAPANELOIDUSSA RAKENNUKSESSA</p>	

1. Aluslaudat 20x95 k105. Kiinnitys: 2 x 2,5x65 / liitos
2. Alempi otsalauta 20x145. Kiinnitys: 2 x 2,5x65 / liitos
3. Ylempi otsalauta 20x120. Kiinnitys: 2 x 2,5x65 / liitos
4. Räystäskouru
5. Alin ruode vesikatteen mukaisesti
6. Vesikatteen kiinnitys katevalmistajan ohjeiden mukaisesti



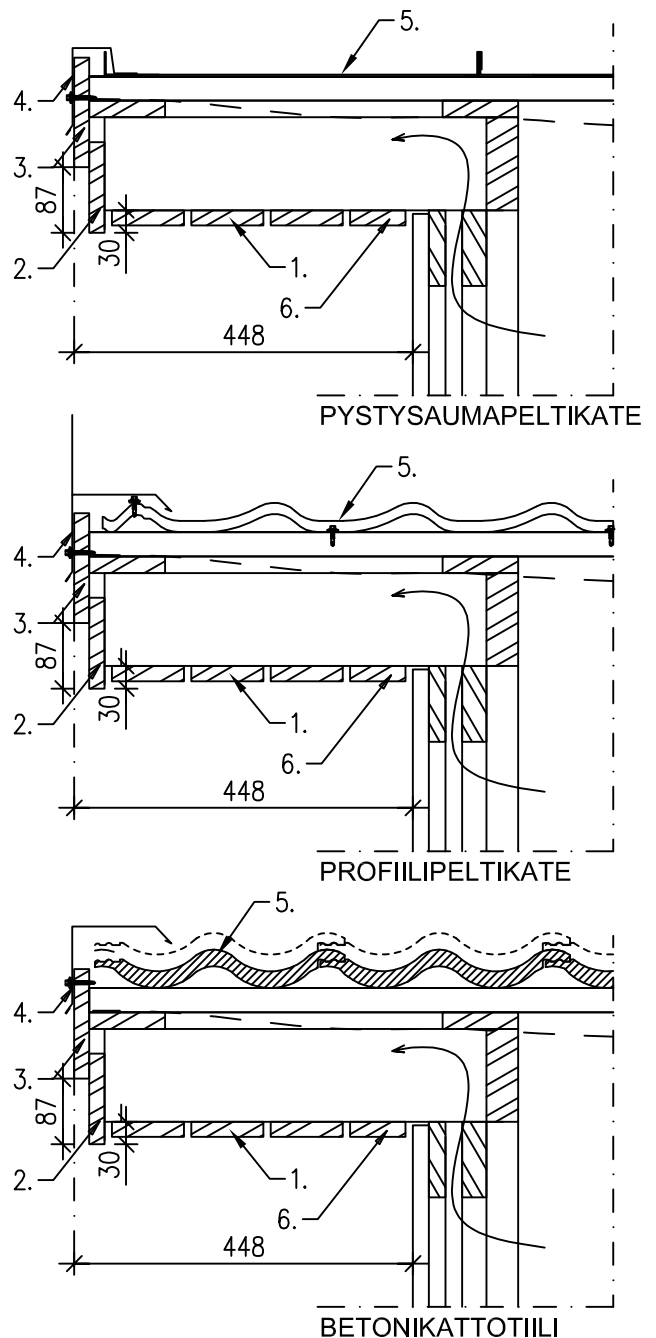
<p>Netrauta.fi</p>	<p>Päiväys 13.9.2017</p>	<p>Tunnus R1pp</p>
<p>Rakennustyyppi AUTOTALLI / VARASTO</p>	<p>Sisältö SIVURÄYSTÄÄN RAKENTEET UMPIRÄYSTÄÄLLÄ PYSTYPANELOIDUSSA RAKENNUKSESSA</p>	

1. Aluslaudat 20x95 k105. Kiinnitys: 2 x 2,5x65 / liitos
2. Alempi otsalauta 20x145. Kiinnitys: 2 x 2,5x65 / liitos
3. Ylempi otsalauta 20x120. Kiinnitys: 2 x 2,5x65 / liitos
4. Seinän viereinen lauta kavennetaan työmaalla ~20 mm
5. Räystäskouru
6. Alin ruode vesikatteen mukaisesti
7. Vesikatteen kiinnitys katevalmistajan ohjeiden mukaisesti



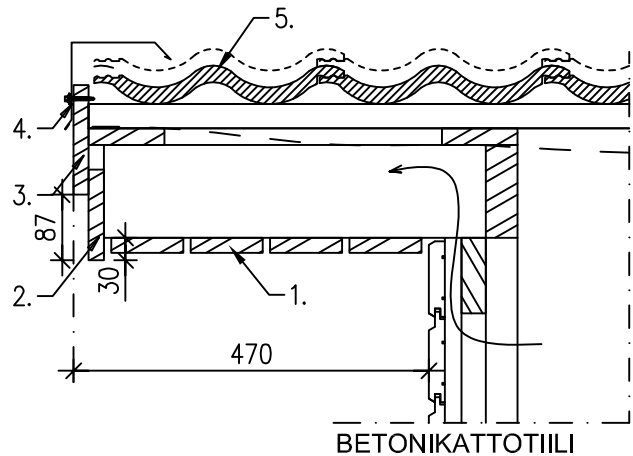
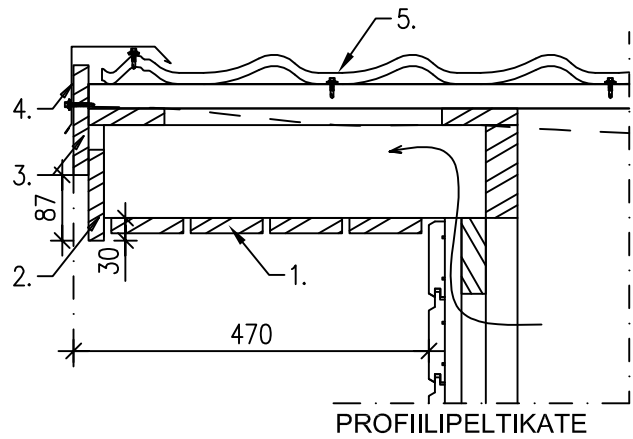
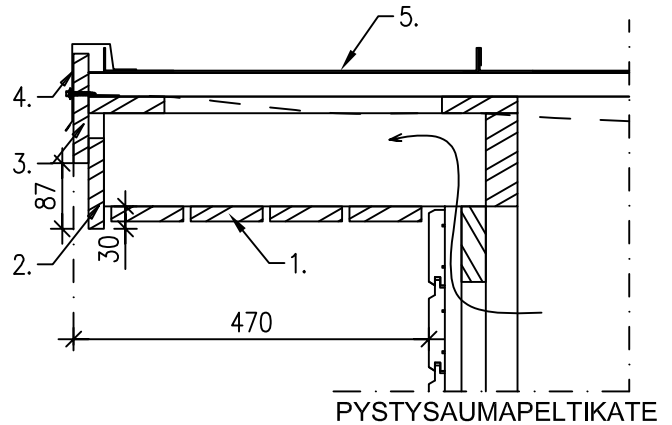
<p>Netrauta.fi</p>	<p>Päiväys 13.9.2017</p>	<p>Tunnus R2pp</p>
<p>Rakennustyyppi AUTOTALLI / VARASTO</p>	<p>Sisältö PÄÄTYRÄYSTÄÄN RAKENTEET UMPIRÄYSTÄÄLLÄ PYSTYPANELOIDUSSA RAKENNUKSESSA</p>	

1. Aluslaudat 20x95 k105. Kiinnitys: 2 x 2,5x65 / liitos
2. Alempi otsalauta 20x120. Kiinnitys: 2 x 2,5x65 / liitos
3. Ylempi otsalauta 20x145. Kiinnitys: 2 x 2,5x65 / liitos
4. Päättyräystäspellit ja niiden kiinnitys katevalmistajan ohjeiden mukaisesti
5. Vesikatteen kiinnitys katevalmistajan ohjeiden mukaisesti
6. Seinän viereinen lauta kavennetaan työmaalla ~20 mm



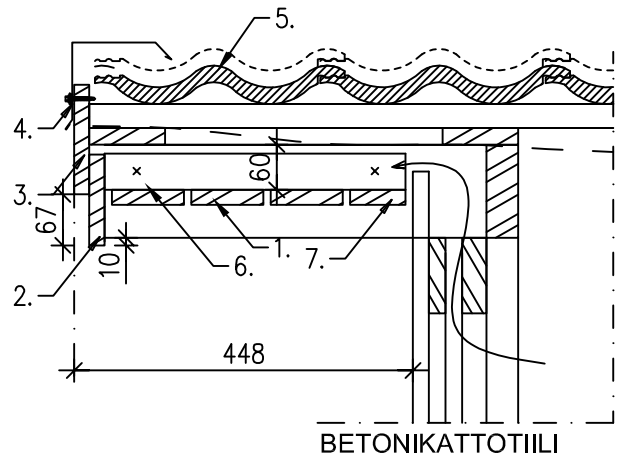
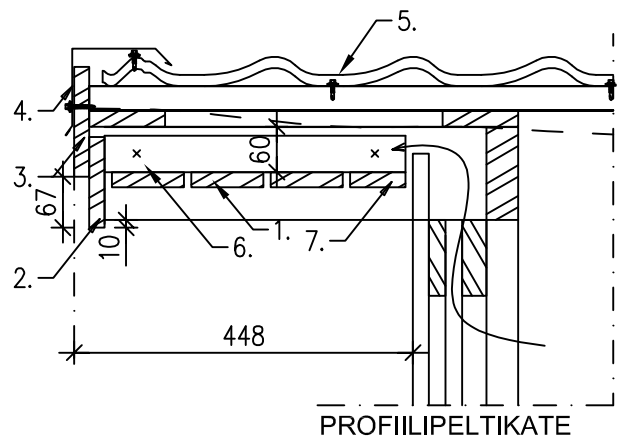
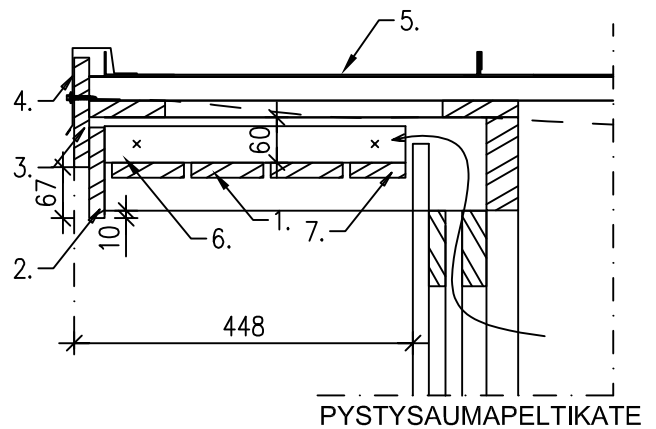
Netrauta.fi	Päiväys	9.8.2016	Tunnus	R2vp
	Rakennustyyppi	AUTOTALLI / VARASTO		
Sisältö		PÄÄTYRÄYSTÄÄN RAKENTEET UMPIRÄYSTÄÄLLÄ VAAKAPANELOIDUSSA RAKENNUKSESSA		

1. Aluslaudat 20x95 k105. Kiinnitys: 2 x 2,5x65 / liitos
2. Alempi otsalauta 20x120. Kiinnitys: 2 x 2,5x65 / liitos
3. Ylempi otsalauta 20x145. Kiinnitys: 2 x 2,5x65 / liitos
4. Päättyräystäspellit ja niiden kiinnitys katevalmistajan ohjeiden mukaisesti
5. Vesikatteen kiinnitys katevalmistajan ohjeiden mukaisesti



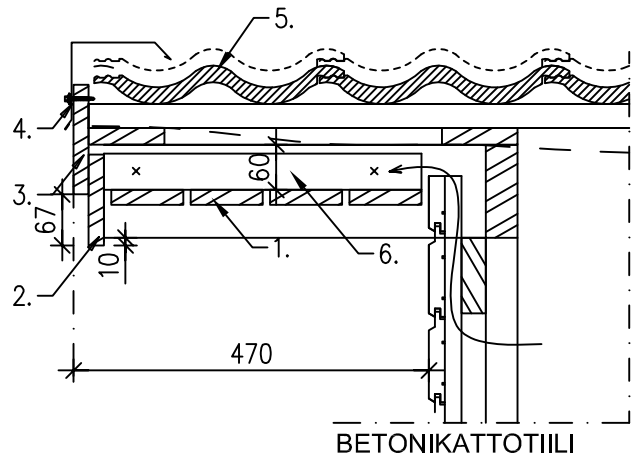
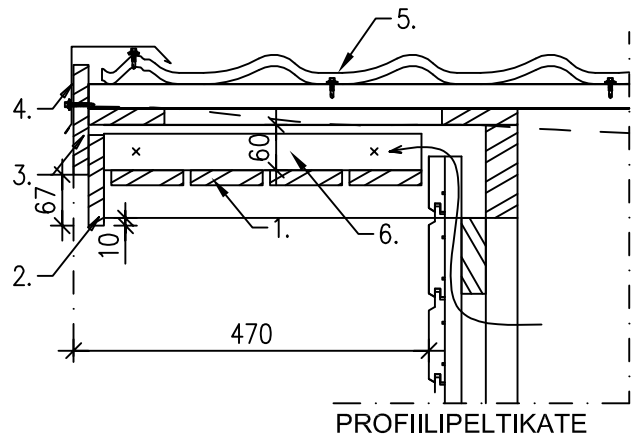
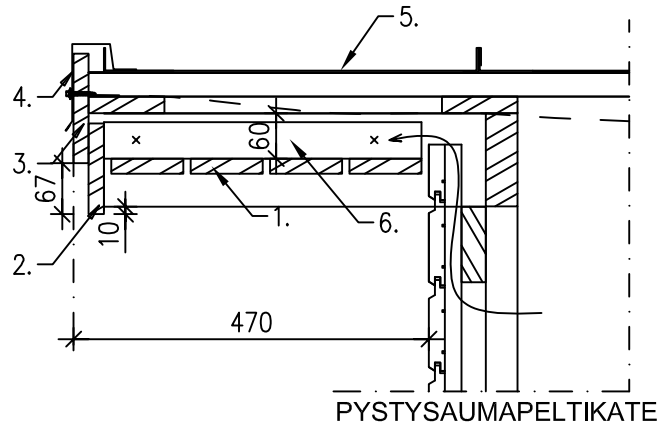
Netrauta.fi	Päiväys	13.9.2017	Tunnus	R2pp_a
	Rakennustyyppi	Sisältö		
AUTOTALLI / VARASTO	PÄÄTYRÄYSTÄÄN RAKENTEET PYSTYPANELOIDUSSA RAKENNUKSESSA			

1. Aluslaudat 20x95 k105. Kiinnitys: 2 x 2,5x65 / liitos
2. Alempi otsalauta 20x120. Kiinnitys: 2 x 2,5x65 / liitos
3. Ylempi otsalauta 20x145. Kiinnitys: 2 x 2,5x65 / liitos
4. Päättyräystäspellit ja niiden kiinnitys katevalmistajan ohjeiden mukaisesti
5. Vesikatteen kiinnitys katevalmistajan ohjeiden mukaisesti
6. 22x100. Kiinnitys: 2 x 2,5x65 / liitos
7. Seinän viereinen lauta kavennetaan työmaalla ~20 mm



<p>Netrauta.fi</p>	<p>Päiväys 13.9.2017</p>	<p>Tunnus R2vp_a</p>
<p>Rakennustyyppi AUTOTALLI / VARASTO</p>	<p>Sisältö PÄÄTYRÄYSTÄÄN RAKENTEET AVORÄYSTÄÄLLÄ VAAKAPANELOIDUSSA RAKENNUKSESSA</p>	

1. Aluslaudat 20x95 k105. Kiinnitys: 2 x 2,5x65 / liitos
2. Alempi otsalauta 20x120. Kiinnitys: 2 x 2,5x65 / liitos
3. Ylempi otsalauta 20x145. Kiinnitys: 2 x 2,5x65 / liitos
4. Päättyräystäspellit ja niiden kiinnitys katevalmistajan ohjeiden mukaisesti
5. Vesikatteen kiinnitys katevalmistajan ohjeiden mukaisesti
6. Aluslautojen kiinnityspuut 48x48. Kiinnitys yläpaarteisiin: 2 x 3,0x90 / puu





K.osa/Kylä	Kortteli/Tila	Tontti/Rn:o	Viranomaisten merkintöjä varten	
Rakennustoimenpide <b>UUDISRAKENNUS</b>			Piirustuslaji <b>RAKENNEPIIRUSTUS</b>	
Rakennuskohteen nimi ja osoite			Piirustuksen sisältö <b>SEINIEN RUNKORAKENTEET</b>	Mittakaava
Suunnittelmat: Jani Rantanen RI			<b>RAK</b>	
Päärakennesuunnittelija	Allekirjoitus	Pvm.		

LEVITYS

TUNNU LKM KOODI

9 GTS\_9x1200x2700

PAKSUU KOKO

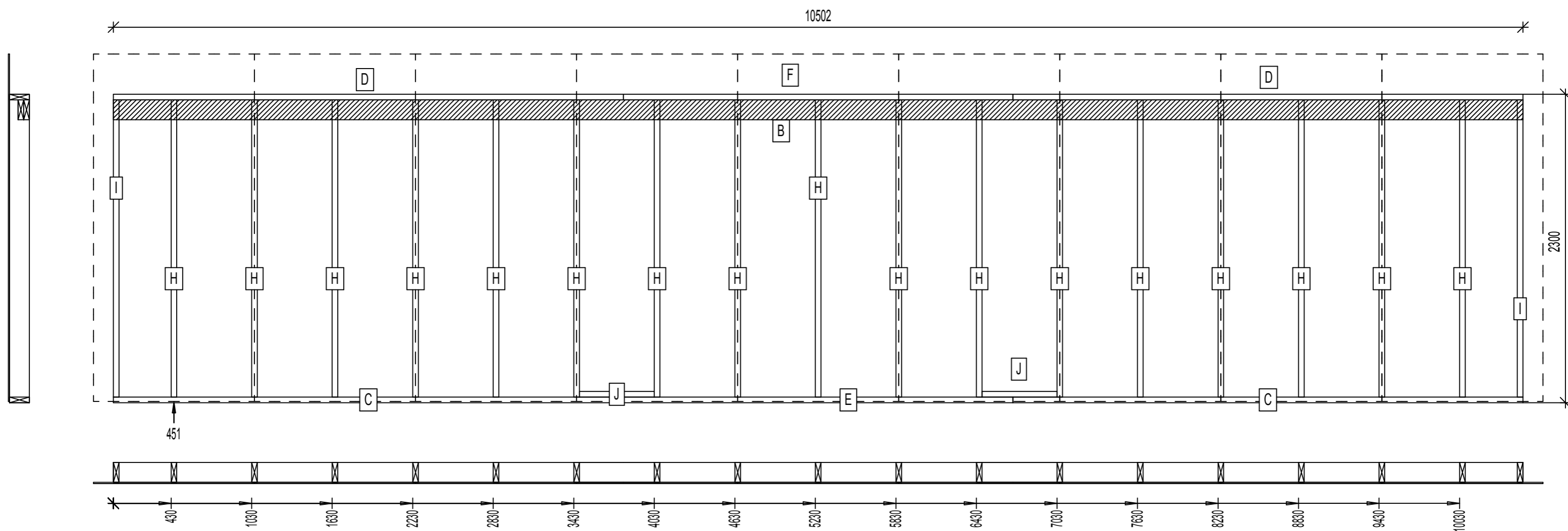
9 1200 X 2590

HUOM!

PALKKI B KOOSTUU KAHDESTA 42x148 PUUSTA

PUUT SAHATAAN TYÖMAALLA 42X148 L-4800 PUISTA

JATKOKSET RUNKOTOLPPIEN KOHDILLE. JATKOSTEN VÄLINEN LIMITYS min. 600 mm

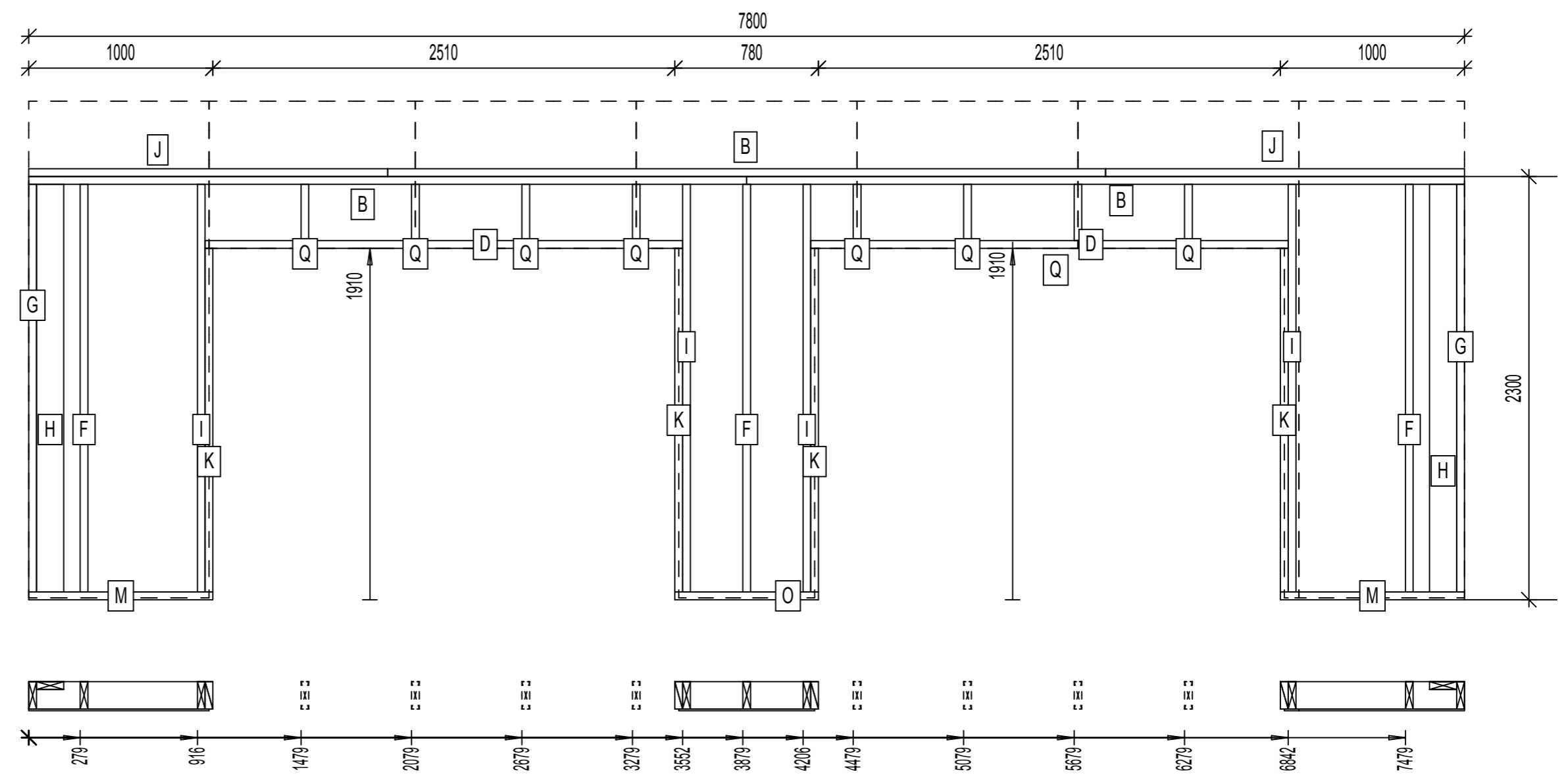


TUN	KPL	KOKO	PITUUS	KAYTTO
B	6	42x148	4800	PALKKI
C	2	42x148	3800	ALAJUOKSU
D	2	42x148	3800	YLÄJUOKSU
E	1	42x148	2902	ALAJUOKSU
F	1	42x148	2902	YLÄJUOKSU
H	17	42x148	2216	TOLPPA
I	2	42x148	2216	NURKKATOLPPA
J	2	42x148	558	ALAJUOKSU

LEVITYS

TUNNU	LKM	KOODI	PAKSUU	KOKO
1	GTS_9x1200x2700	9	979	X 2700
2	GTS_9x1200x2700	9	1200	X 2700
1	GTS_9x1200x2700	9	900	X 2700
1	GTS_9x1200x2700	9	1121	X 800
2	GTS_9x1200x2700	9	1200	X 800

TUN	KPL	KOKO	PITUUS	KAYTTO
B	3	42x148	3900	YLÄJUOKSU
D	2	42x148	2594	AUKON YLÄPUU
F	3	42x148	2216	TOLPPA
G	2	42x148	2216	NURKKATOLPPA
H	2	42x148	2216	NURKKATOLPPA
I	4	42x148	2216	PIELITOLPPA
J	2	42x148	1950	YLÄJUOKSU
K	4	42x148	1868	PIELITOLPPA
M	2	42x148	1000	ALAJUOKSU
O	1	42x148	780	ALAJUOKSU
Q	8	42x148	306	KLOSSI



## LEVITYS

TUNNU LKM KOODI

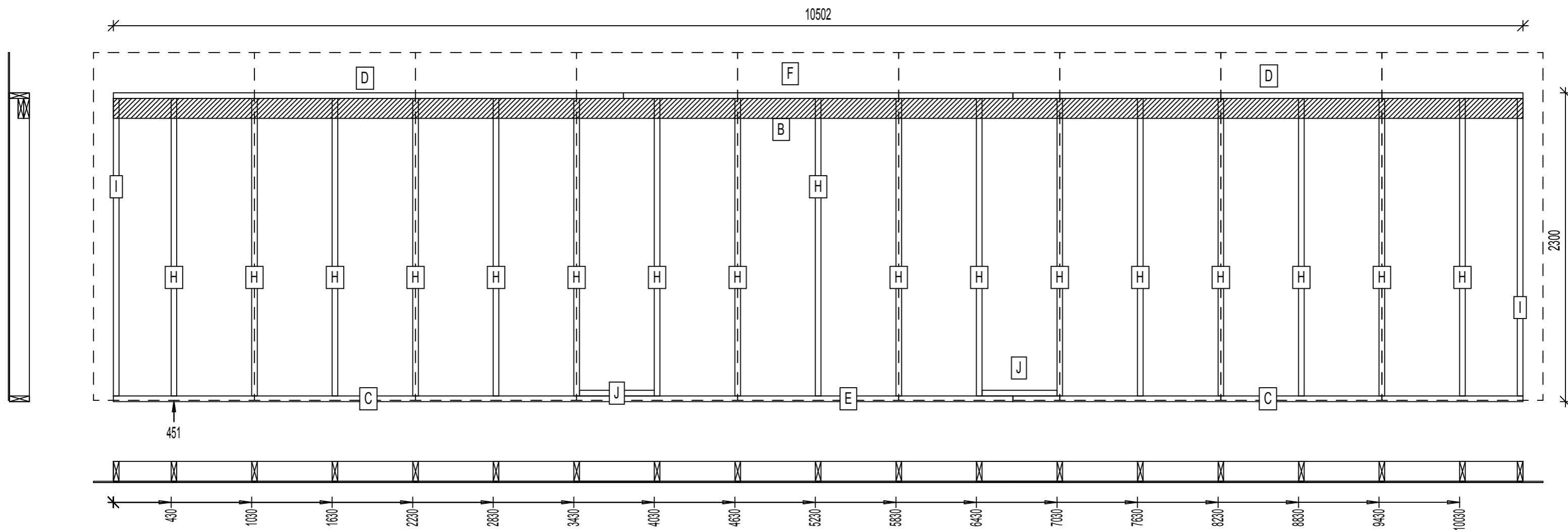
9 GTS\_9x1200x2700

PAKSUU KOKO

9 1200 X 2590

## HUOM!

PALKKI B KOOSTUU KAHDESTA 42x148 PUUSTA  
PUUT SAHATAAN TYÖMAALLA 42X148 L-4800 PUISTA  
JATKOKSET RUNKOTOLPPIEN KOHDILLE. JATKOSTEN VÄLINEN LIMITYS min. 600 mm

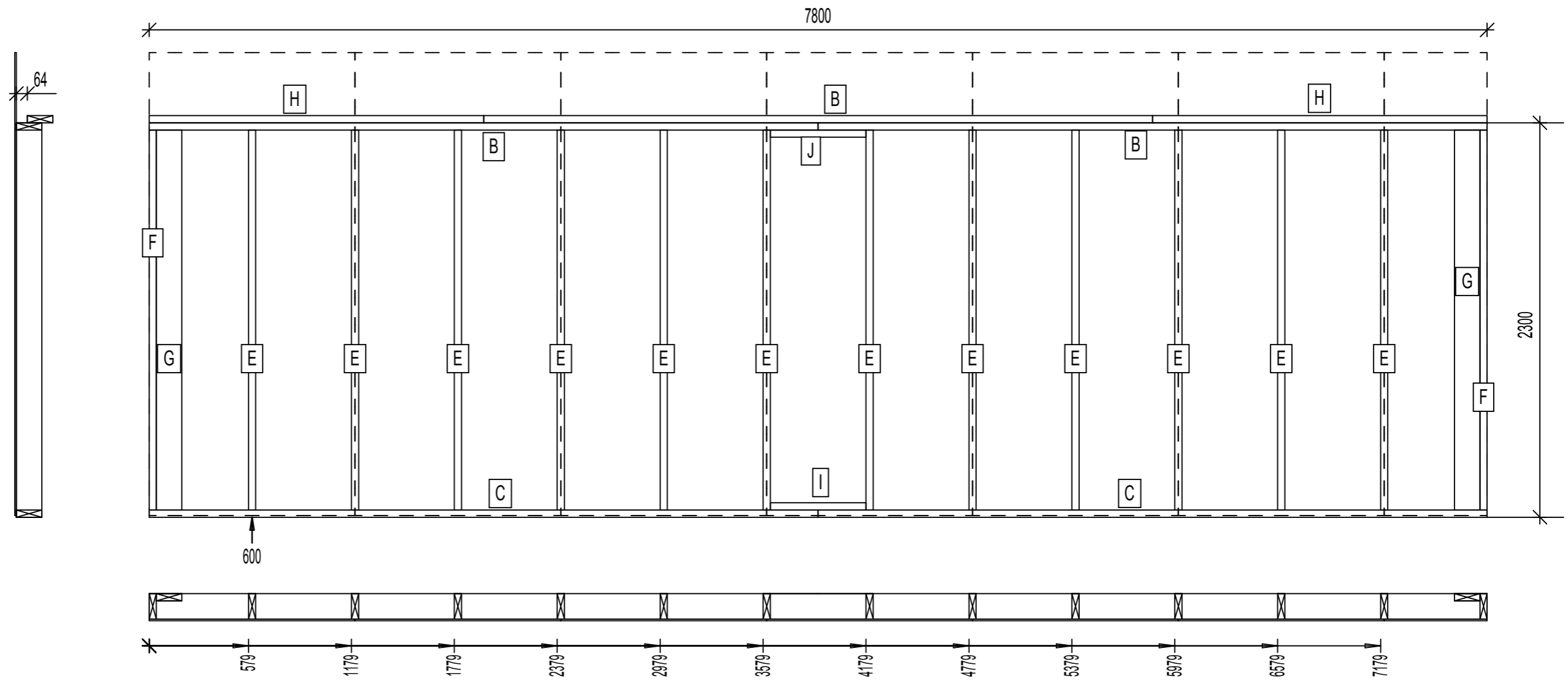


TUN	KPL	KOKO	PITUUS	KAYTTO
B	6	42x148	4800	PALKKI
C	2	42x148	3800	ALAJUOKSU
D	2	42x148	3800	YLÄJUOKSU
E	1	42x148	2902	ALAJUOKSU
F	1	42x148	2902	YLÄJUOKSU
H	17	42x148	2216	TOLPPA
I	2	42x148	2216	NURKKATOLPPA
J	2	42x148	558	ALAJUOKSU

LEVITYS

TUNNU	LKM	KOODI	PAKSUU	KOKO
6	GTS_9x1200x2700		9	1200 X 2700
1	GTS_9x1200x2700		9	600 X 2700

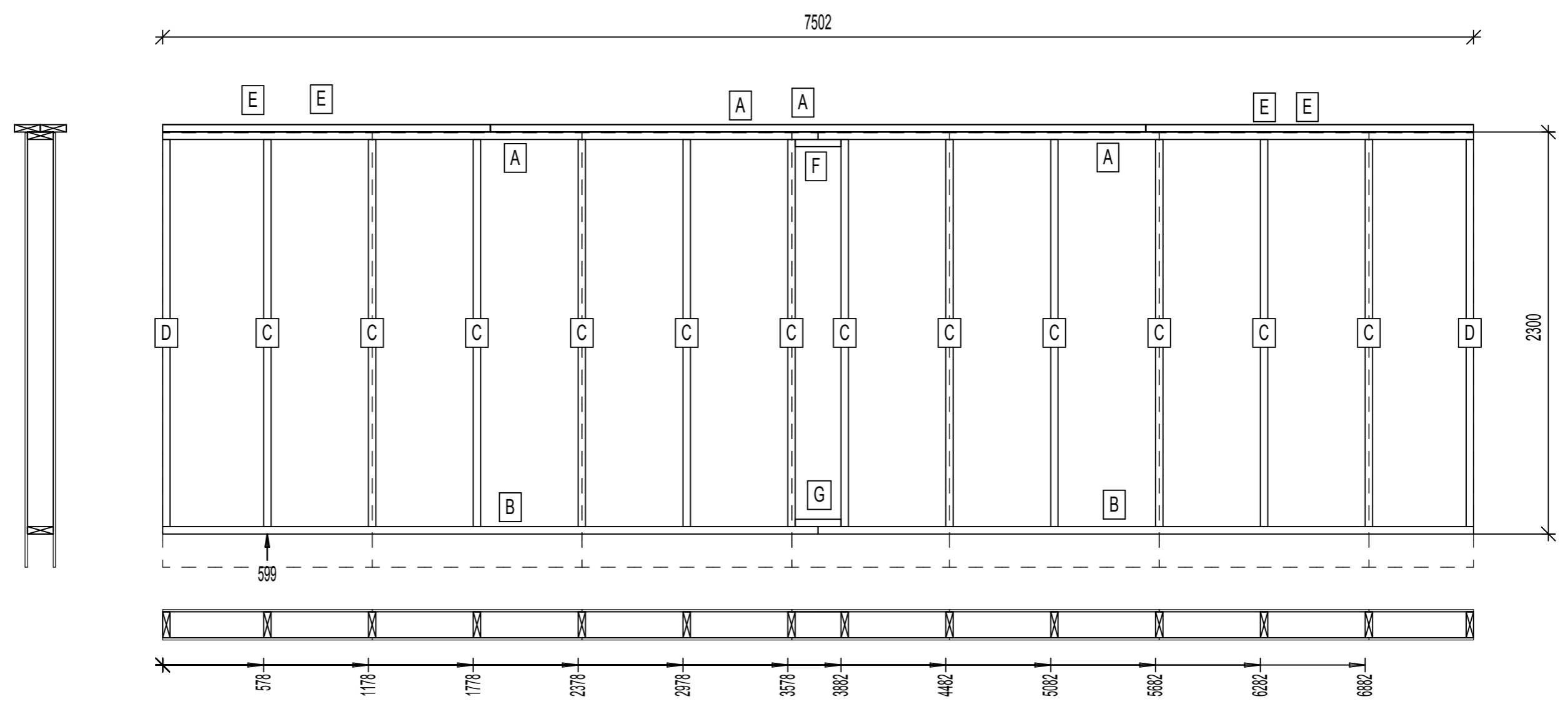
TUN	KPL	KOKO	PITUUS	KAYTTO
B	3	42x148	3900	YLÄJUOKSU
C	2	42x148	3900	ALAJUOKSU
E	12	42x148	2216	TOLPPA
F	2	42x148	2216	NURKKATOLPPA
G	2	42x148	2216	NURKKATOLPPA
H	2	42x148	1950	YLÄJUOKSU
I	1	42x148	558	ALAJUOKSU
J	1	42x148	558	YLÄJUOKSU



LEVITYS

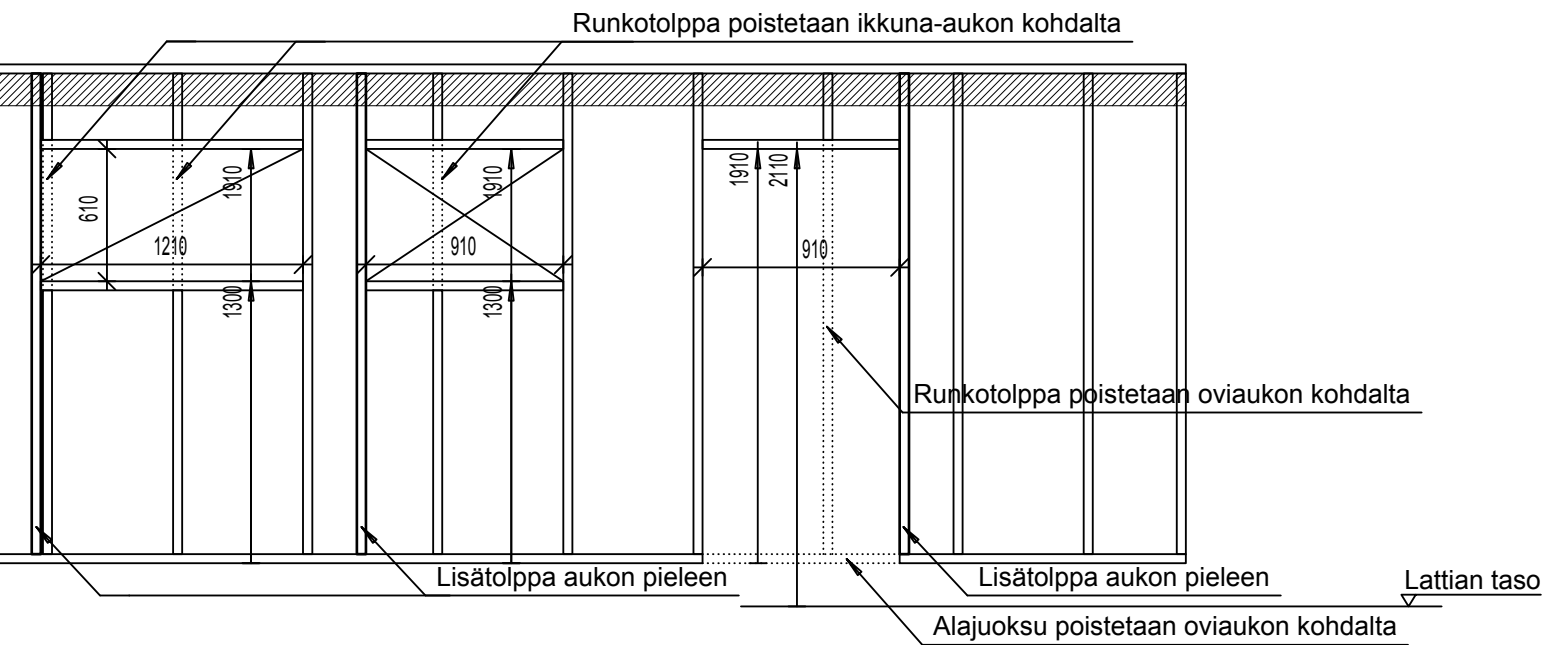
TUNNU	LKM	KOODI	PAKSUU	KOKO
10	GEK_13x1200x2600	13	1200	X 2485
2	GEK_13x1200x2600	13	903	X 2485
2	GEK_13x1200x2600	13	599	X 2485

TUN	KPL	KOKO	PITUUS	KAYTTO
A	4	42x148	3751	YLÄJUOKSU
B	2	42x148	3751	ALAJUOKSU
C	12	42x148	2216	TOLPPA
D	2	42x148	2216	TOLPPA
E	4	42x148	1876	YLÄJUOKSU
F	1	42x148	262	YLÄJUOKSU
G	1	42x148	262	ALAJUOKSU



Dimension	Value
1	578
2	1178
3	1778
4	2378
5	2978
6	3578
7	3882
8	4482
9	5082
10	5682
11	6282
12	6882

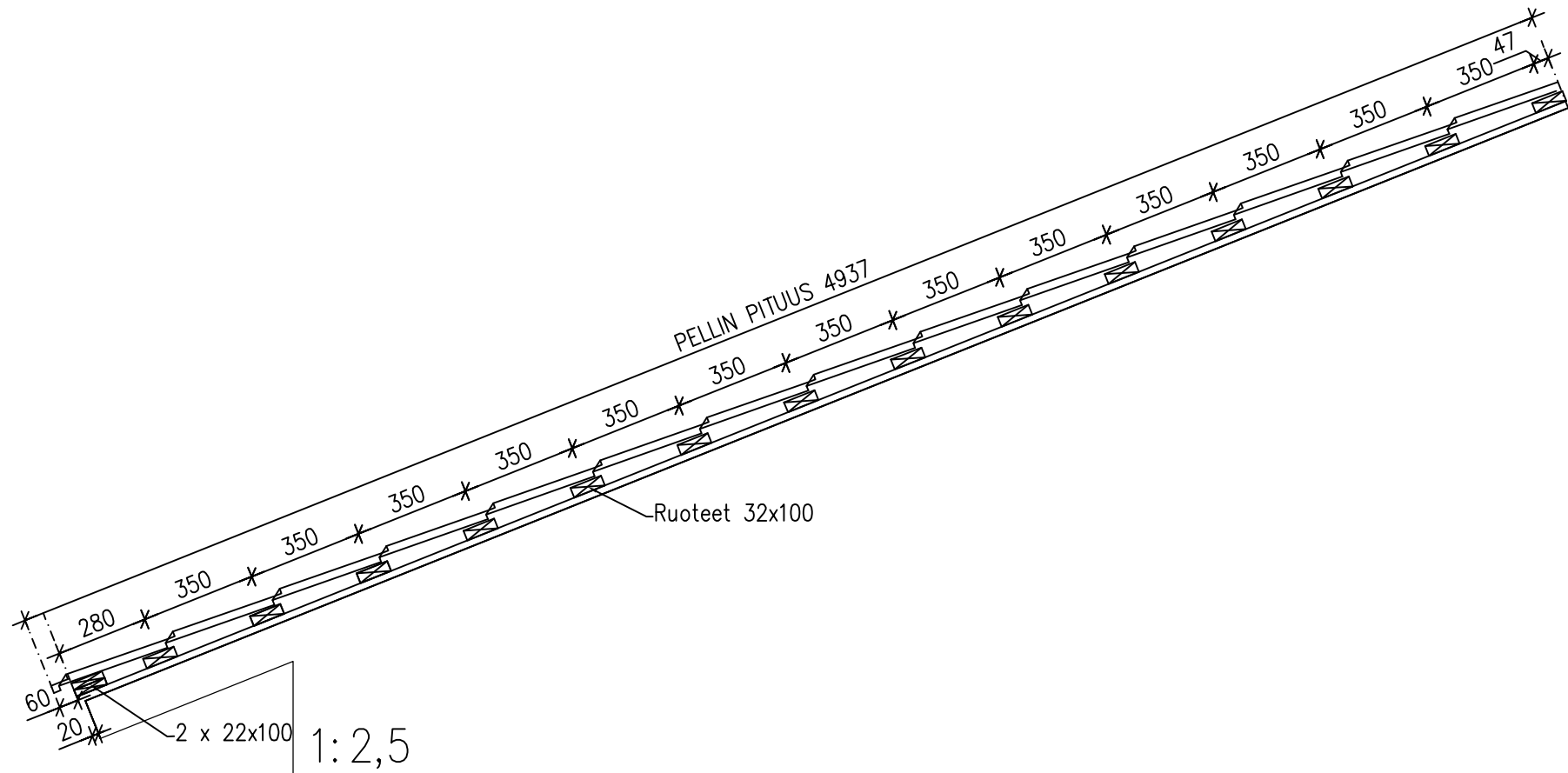
Seinien rungot toteutetaan seinien runkokuvien mukaisesti ilman aukkoja.  
Ikkuna- ja oviaukot sijoitetaan runkotohppaväleihin rungon pystytyksen jälkeen kuvan mukaisesti.  
Aukkojen sijainnit ja koot ark. kuvien mukaisesti.  
Aukkojen max. leveys sivuseinillä on 1210 mm.



K.osa/Kylä	Kortteli/Tila	Tontti/Rn:o	Viranomaisten merkintöjä varten	
Rakennustoimenpide	UUDISRAKENNUS		Piirustuslaji	RAKENNEPIIRUSTUS
Rakennuskohteen nimi ja osoite			Piirustuksen sisältö	Mittakaava
			KATEMATERIAALI JA RUOTEET	1:20
Suunnittelmat: Jani Rantanen RI			<h1>RAK</h1>	
NETRAUTA.FI P.029 1800 220				
Päärakennesuunnittelija	Allekirjoitus	Pvm.		

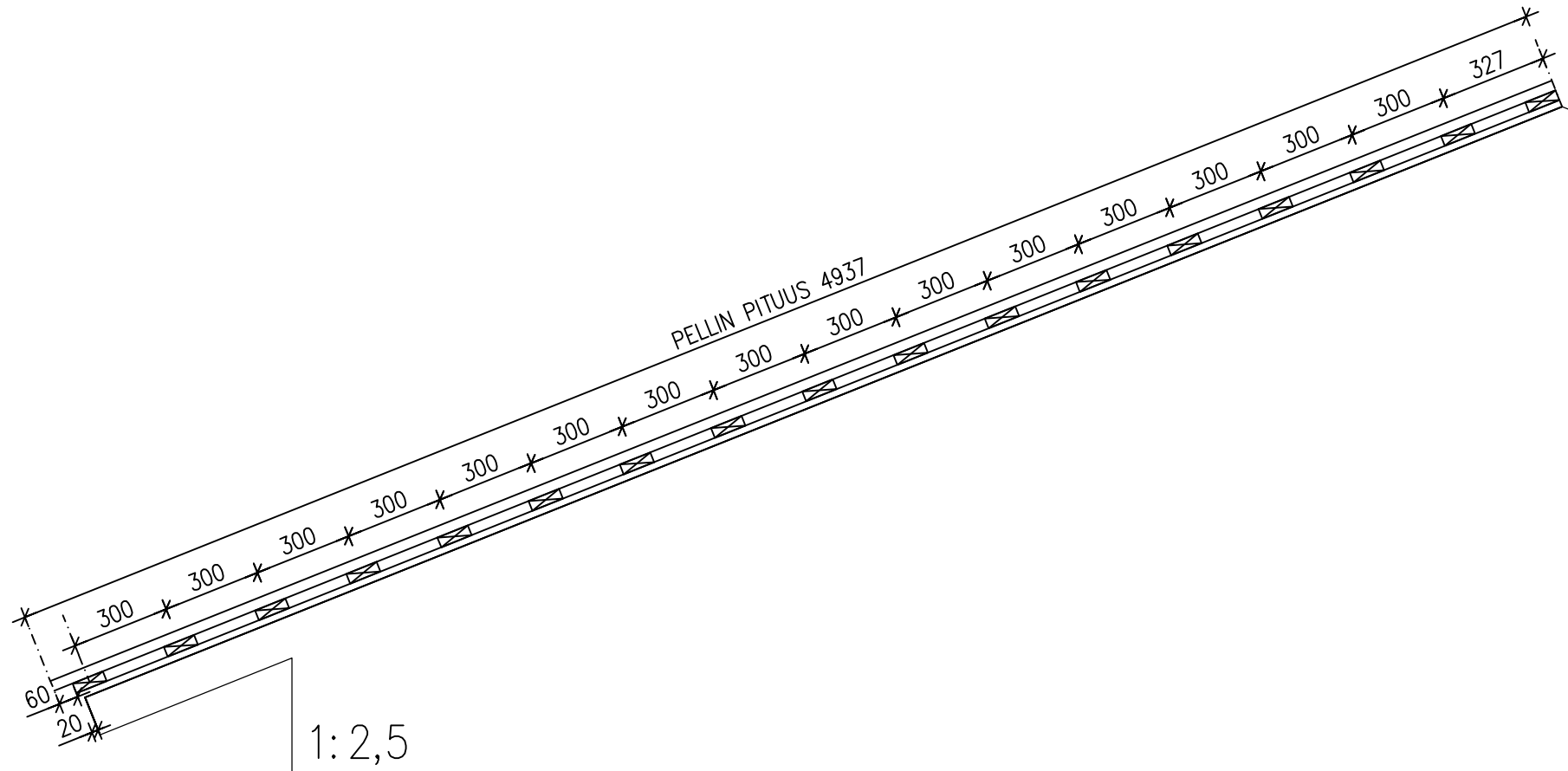


<p>Netrauta.fi</p>	<p>Päiväys 6.10.2017</p>	<p>Tunnus LKT_7800_125</p>
<p>Rakennustyyppi AUTOTALLI / AUTOKATOS / VARASTO</p>	<p>Sisältö KATTOKALTEVUUS 1:2,5 PROFIILIPELTIKATE TIILIKAINEN</p>	



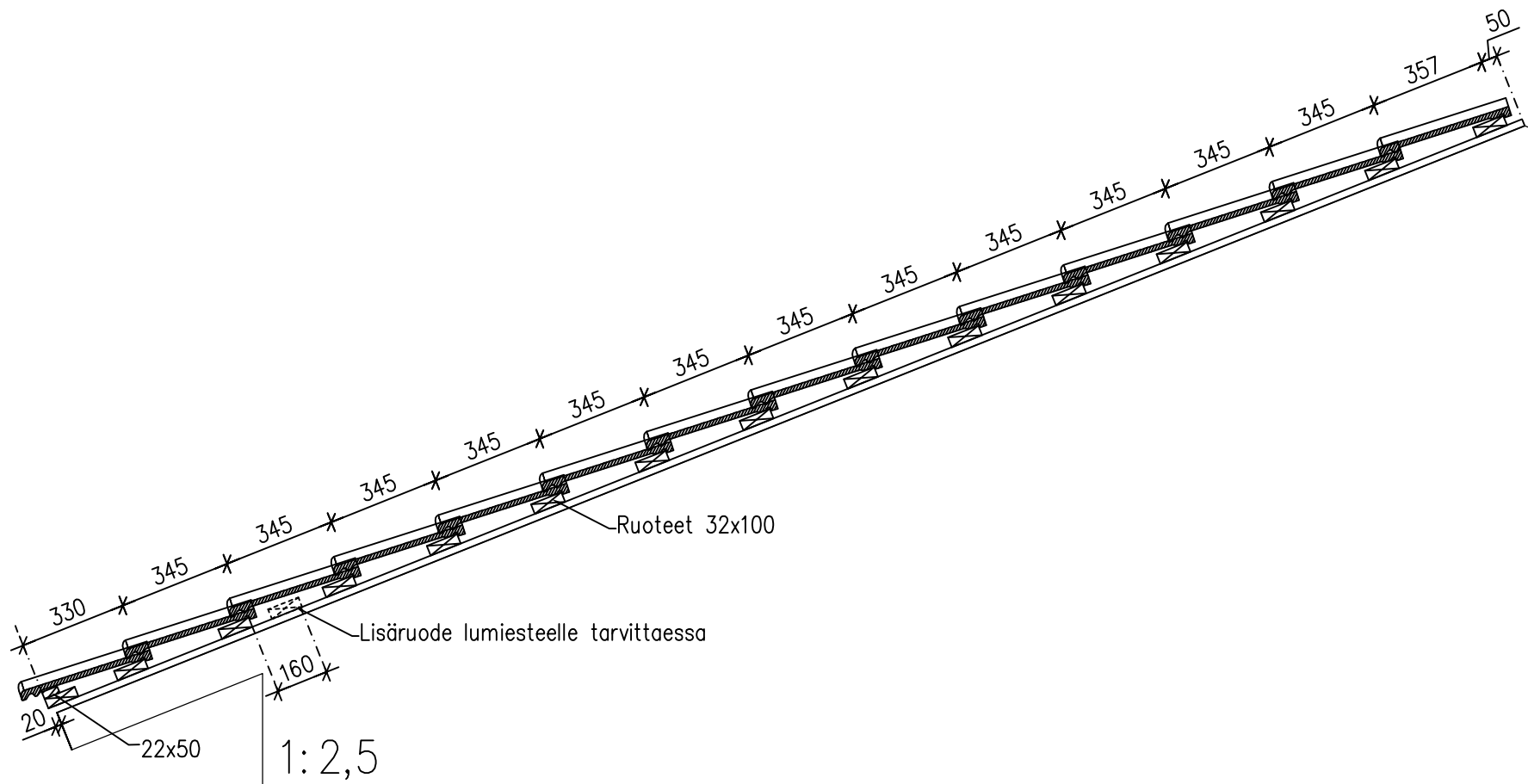
RUOTEET JA PELLIN PITUUS PROFIILIPELTIKATTEELLE TIILIKAINEN  
VAAKAPANELOIDUSSA RAKENNUKSESSA

<p>Netrauta.fi</p>	<p>Päiväys 6.10.2017</p>	<p>Tunnus LKC_7800_125</p>
<p>Rakennustyyppi AUTOTALLI / AUTOKATOS / VARASTO</p>	<p>Sisältö KATTOKALTEVUUS 1:2,5 PYSTYSAUMAPELTIKATE CLASSIC</p>	



1:2,5  
RUOTEET JA PELLIN PITUUS PYSTYSAUMAPELTIKATTEELLE CLASSIC  
VAAKAPANELOIDUSSA RAKENNUKSESSA

<h1>Netrauta.fi</h1>	Päiväys 6.10.2017	Tunnus LKO_7800_125
Rakennustyyppi AUTOTALLI / AUTOKATOS / VARASTO	Sisältö KATTOKALTEVUUS 1:2,5 BETONIKATTOTIILI	



RUOTEET JA TIILET BETONIKATTOTIILELLE ORMAX  
VAAKAPANELOIDUSSA RAKENNUKSESSA