

**RAKENTEET**

YP.  
 PYSTYSAUMAPELTIKATE / TIILIPROFILOITU PELTIKATE / BETONITIILIKATE  
 RUOTEET 32 mm  
 KOROKERIMA 22 mm  
 ALUSKATE  
 NR-RISTIKKO  
 VINOLAUDOITUS 22 mm

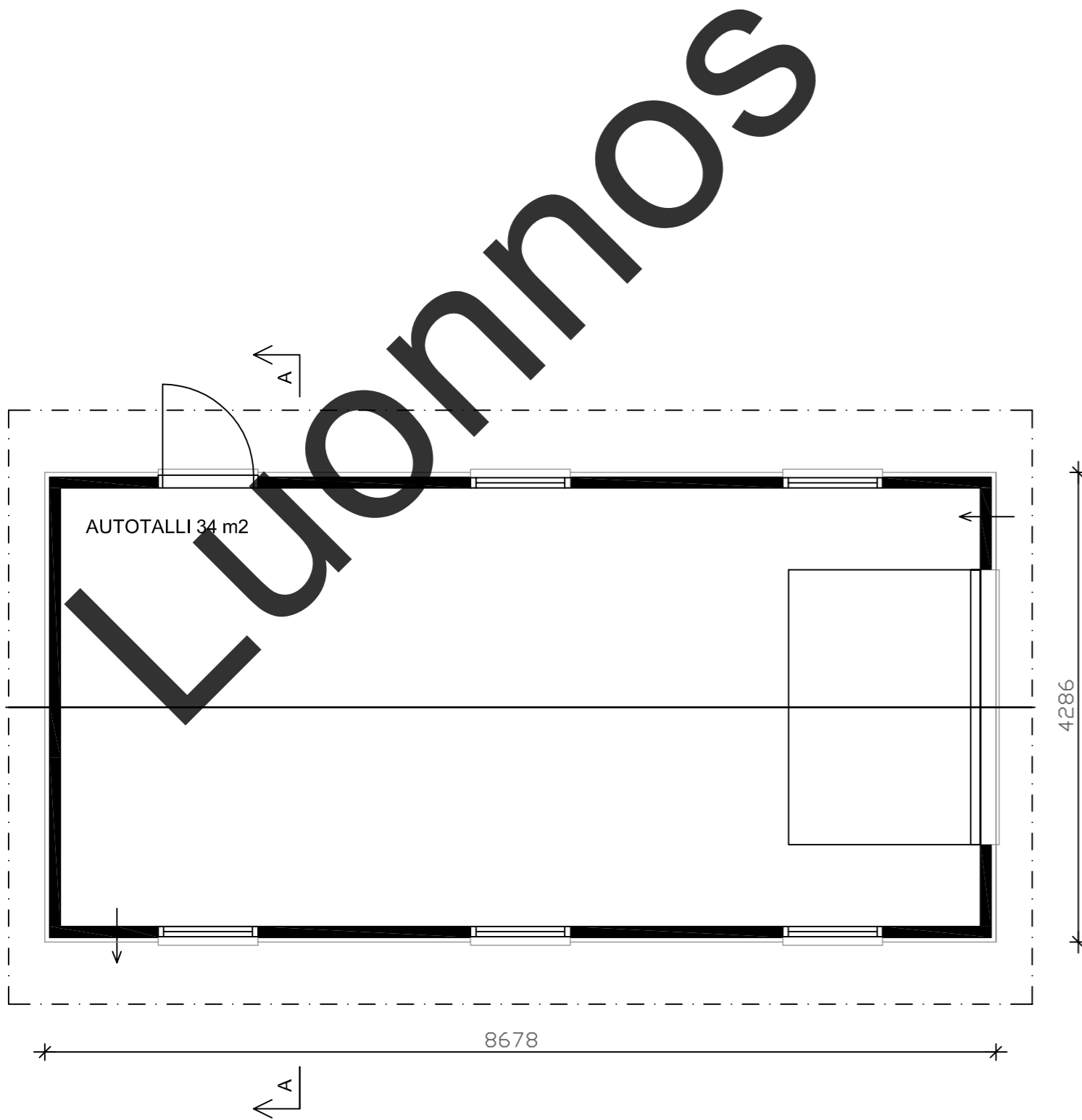
US.  
 VAAKAPANEELI / PYSTYPANEELI 21 mm  
 PANELIN KIINNITYSPUOL 22x100 k900  
 RUNKO 42x98

AP.  
 TB-LAATTA  
 (SUODATINKANGAS)  
 SEPELI  
 (ROUTAERISTE)  
 (TÄYTTÖ)  
 (SUODATINKANGAS)  
 PERUSMAA

K.osa/Kylä	Kortteli/Tila	Tontti/Rn:o	Viranomaisten merkintöjä varten	
Rakennustoimenpide <b>UUDISRAKENNUS</b>			Piirustuslaji <b>PÄÄPIIRUSTUS</b>	
Rakennuskohteen nimi ja osoite			Piirustuksen sisältö <b>LEIKKAUS A-A</b>	Mittakaava <b>1:50</b>
Mallin suunnittelija: Jani Rantanen RI			<b>ARK</b>	
Suunnittelija				
Allekirjoitus		Pvm.		

KERROSALA 37 m<sup>2</sup>  
TILAVUUS 93 m<sup>3</sup>

PALOLUOKKA P3

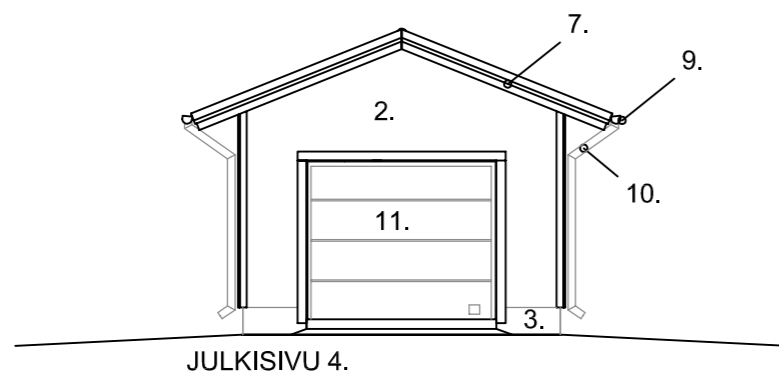
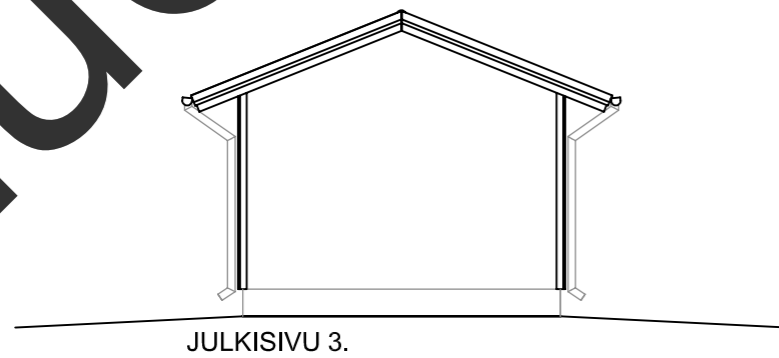
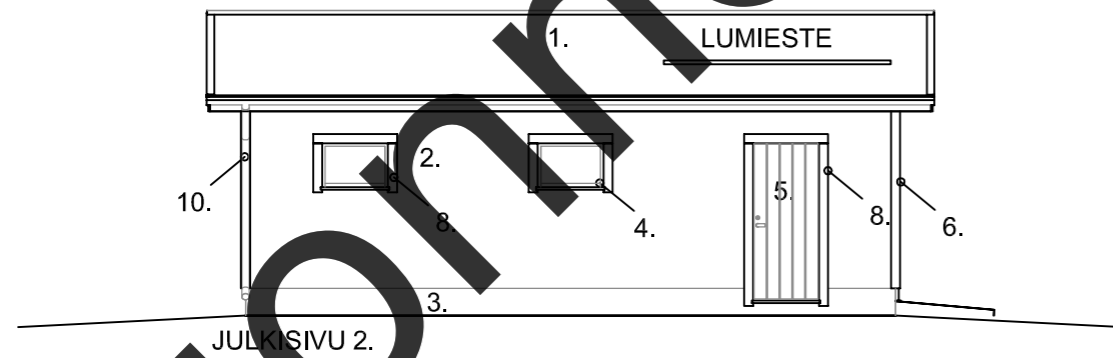
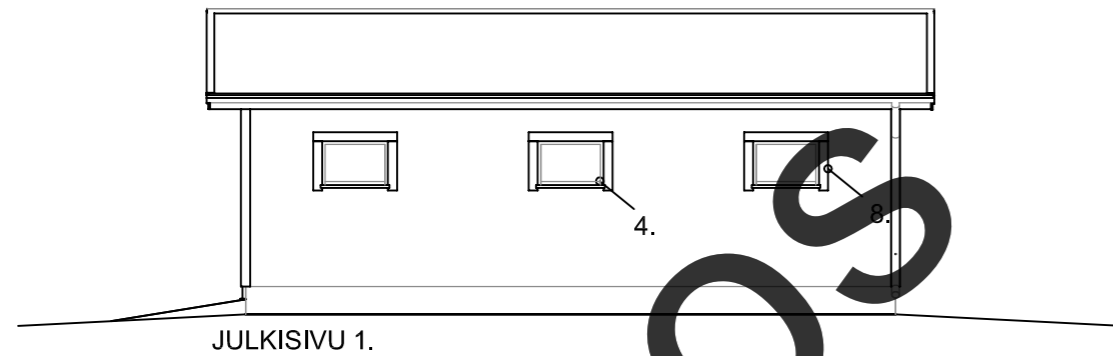


K.osa/Kylä	Kortteli/Tila	Tontti/Rn:o	Viranomaisten merkintöjä varten	
Rakennustoimenpide	UUDISRAKENNUS		Piirustuslaji	PÄÄPIIRUSTUS
Rakennuskohteen nimi ja osoite			Piirustuksen sisältö	Mittakaava
			POHJA 1. POHJAPIIRUSTUS	1:50
Mallin suunnittelija: Jani Rantanen RI			ARK	
Suunnittelija	Allekirjoitus	Pvm.		

MATERIAALIT JA VÄRIT:

1. VESIKATE:
2. ULKOVERHOUSPANEELI:
3. SOKKELI:
4. IKKUNAT:
5. PANELOITU VARASTON OVI:
6. NURKKALAUDAT:

7. OTSALAUDAT JA ALUSLAUDAT:
8. PIELILAUDAT:
9. RÄYSTÄSKOURUT:
10. SYÖKSYTORVET:
11. AUTOTALLIN OVI

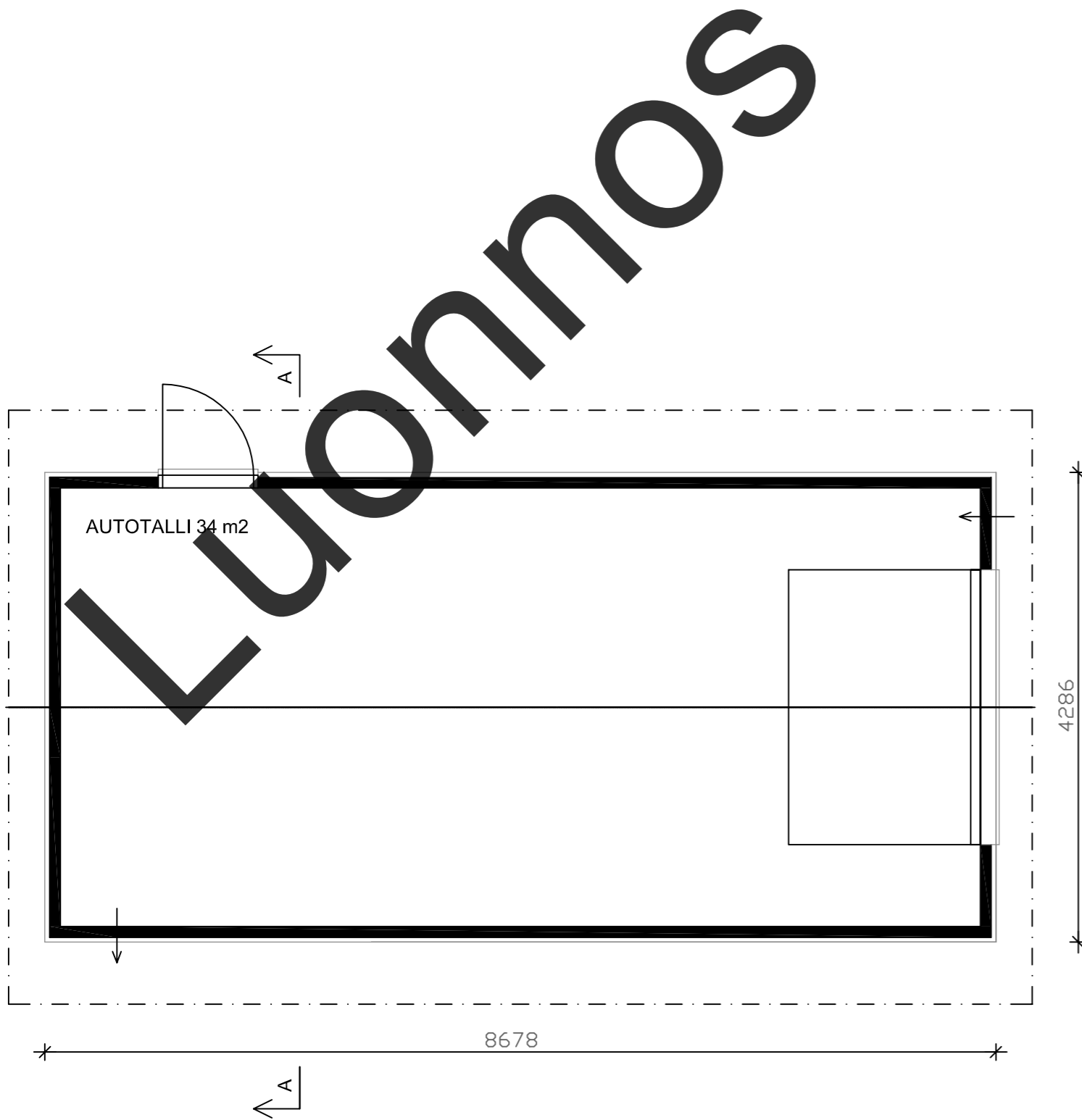


TULEVA MAANPINTA = \_\_\_\_\_  
 NYKYINEN MAANPINTA = - - - - -

K.osa/Kylä	Kortteli/Tila	Tontti/Rn:o	Viranomaisten merkintöjä varten	
Rakennustoimenpide <b>UUDISRAKENNUS</b>			Piirustuslaji <b>PÄÄPIIRUSTUS</b>	
Rakennuskohteen nimi ja osoite			Piirustuksen sisältö	Mittakaava
			<b>POHJA 1. JULKISIVUT</b>	<b>1:100</b>
Mallin suunnittelija: Jani Rantanen RI				<b>ARK</b>
Suunnittelija				
Allekirjoitus		Pvm.		

KERROSALA 37 m<sup>2</sup>  
TILAVUUS 93 m<sup>3</sup>

PALOLUOKKA P3

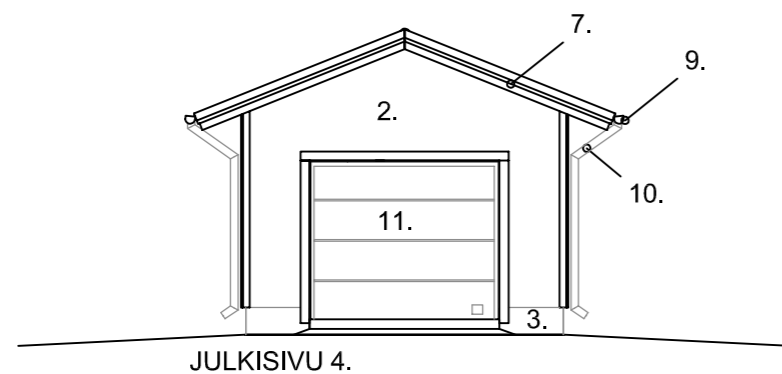
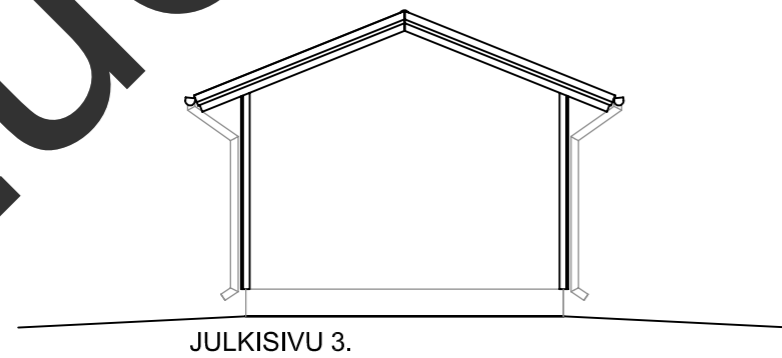
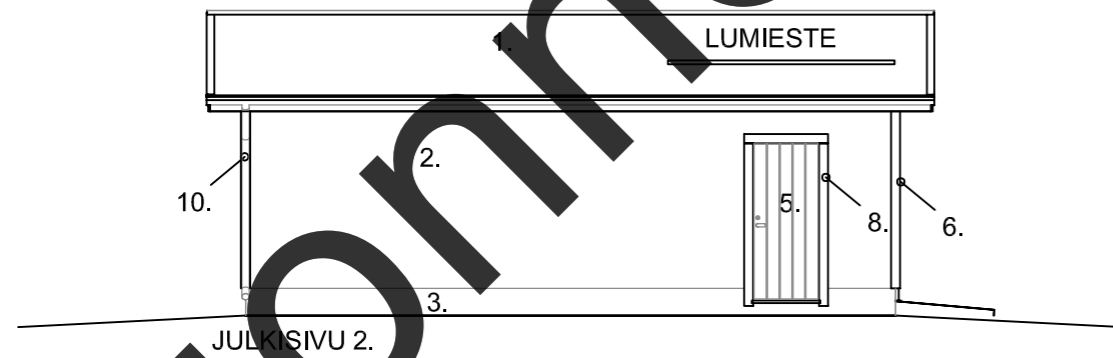


K.osa/Kylä	Kortteli/Tila	Tontti/Rn:o	Viranomaisten merkintöjä varten	
Rakennustoimenpide <b>UUDISRAKENNUS</b>			Piirustuslaji <b>PÄÄPIIRUSTUS</b>	
Rakennuskohteen nimi ja osoite			Piirustuksen sisältö <b>POHJA 2. POHJAPIIRUSTUS</b>	Mittakaava 1:50
Mallin suunnittelija: Jani Rantanen RI				<b>ARK</b>
Suunnittelija				
Allekirjoitus		Pvm.		

MATERIAALIT JA VÄRIT:

1. VESIKATE:
2. ULKOVERHOUSPANEELI:
3. SOKKELI:
4. IKKUNAT:
5. PANELOITU VARASTON OVI:
6. NURKKALAUDAT:

7. OTSALAUDAT JA ALUSLAUDAT:
8. PIELILAUDAT:
9. RÄYSTÄSKOURUT:
10. SYÖKSYTORVET:
11. AUTOTALLIN OVI

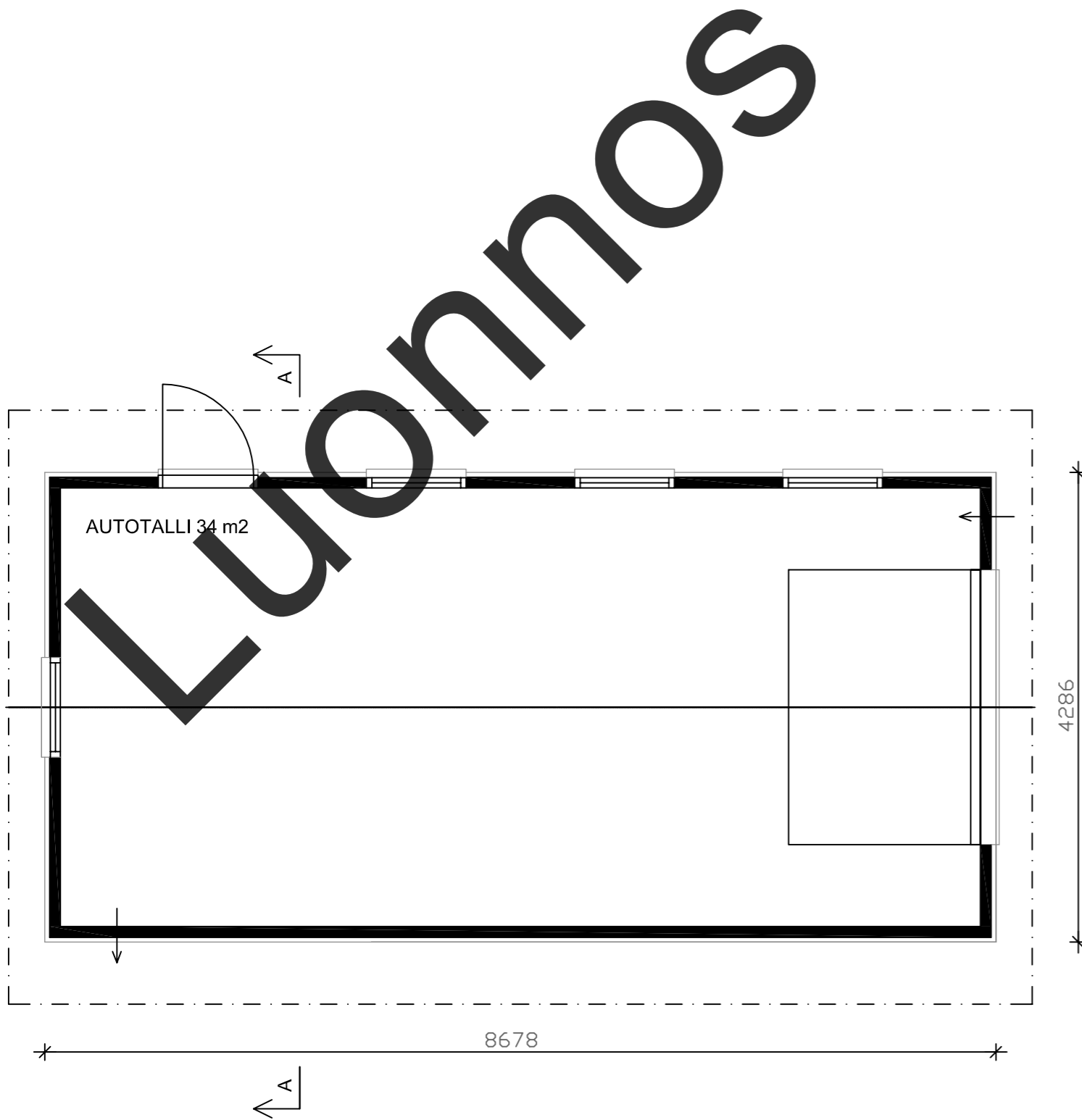


TULEVA MAANPINTA = \_\_\_\_\_  
 NYKYINEN MAANPINTA = - - - - -

K.osa/Kylä	Kortteli/Tila	Tontti/Rn:o	Viranomaisten merkintöjä varten	
Rakennustoimenpide <b>UUDISRAKENNUS</b>			Piirustuslaji <b>PÄÄPIIRUSTUS</b>	
Rakennuskohteen nimi ja osoite			Piirustuksen sisältö	Mittakaava
			<b>POHJA 2. JULKISIVUT</b>	<b>1:100</b>
Mallin suunnittelija: Jani Rantanen RI				<b>ARK</b>
Suunnittelija				
Allekirjoitus		Pvm.		

KERROSALA 37 m<sup>2</sup>  
TILAVUUS 93 m<sup>3</sup>

PALOLUOKKA P3

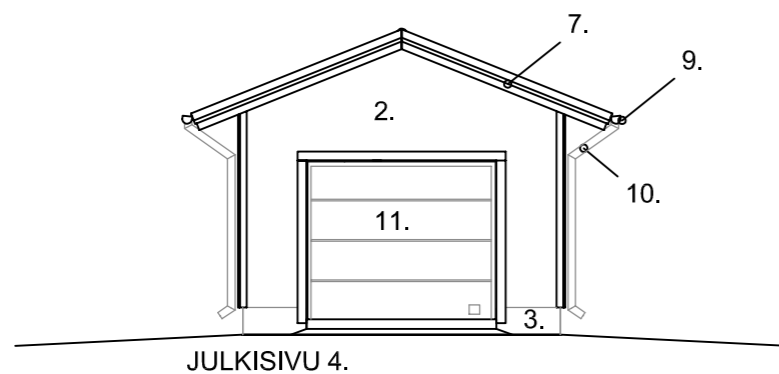
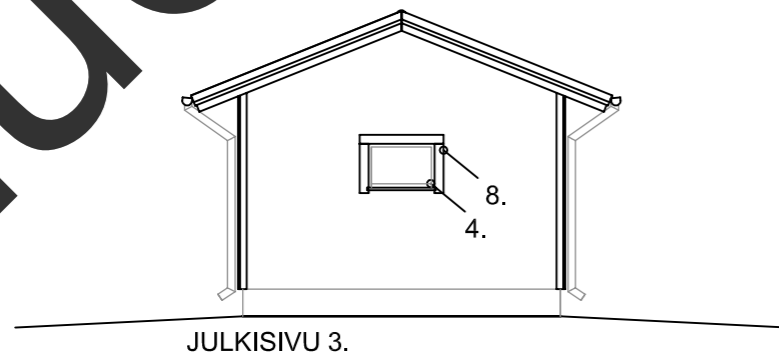
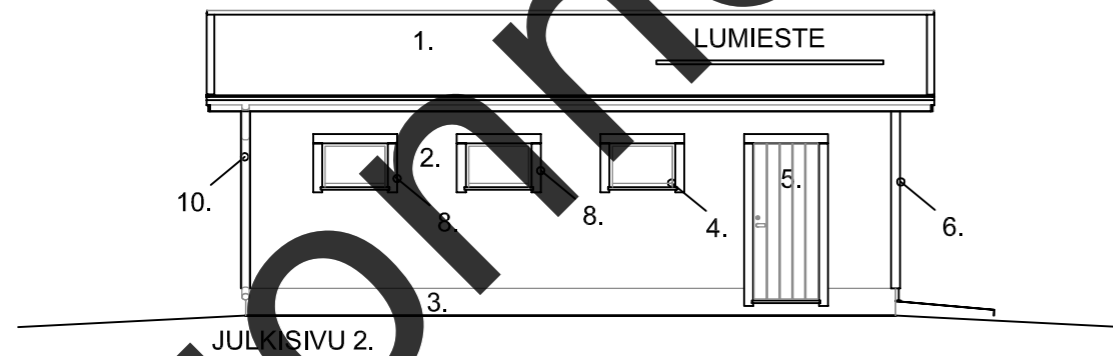


K.osa/Kylä	Kortteli/Tila	Tontti/Rn:o	Viranomaisten merkintöjä varten	
Rakennustoimenpide	UUDISRAKENNUS		Piirustuslaji	PÄÄPIIRUSTUS
Rakennuskohteen nimi ja osoite			Piirustuksen sisältö	Mittakaava
			POHJA 3. POHJAPIIRUSTUS	1:50
Mallin suunnittelija: Jani Rantanen RI			ARK	
Suunnittelija	Allekirjoitus	Pvm.		

MATERIAALIT JA VÄRIT:

1. VESIKATE:
2. ULKOVERHOUSPANEELI:
3. SOKKELI:
4. IKKUNAT:
5. PANELOITU VARASTON OVI:
6. NURKKALAUDAT:

7. OTSALAUDAT JA ALUSLAUDAT:
8. PIELILAUDAT:
9. RÄYSTÄSKOURUT:
10. SYÖKSYTORVET:
11. AUTOTALLIN OVI

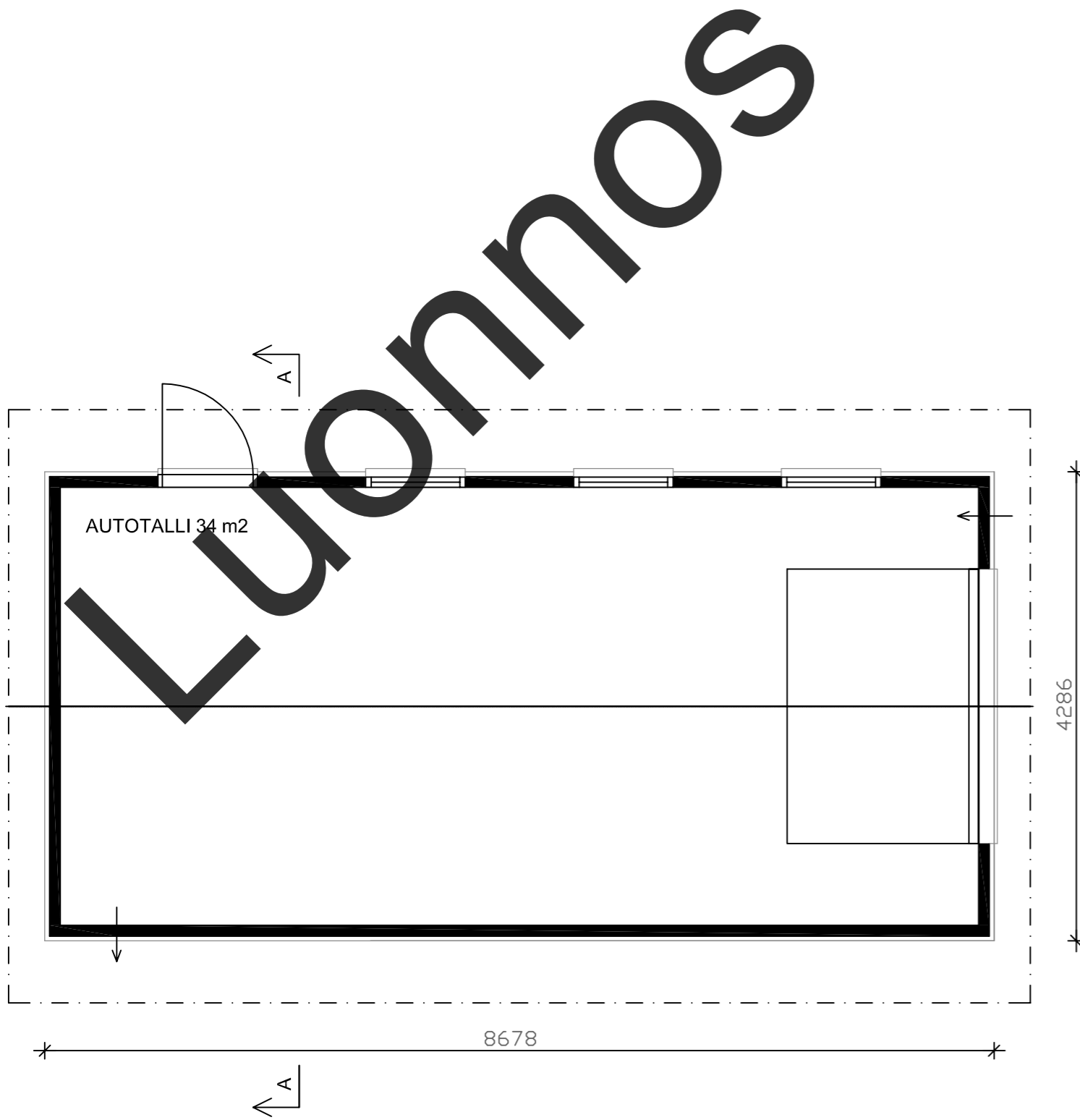


TULEVA MAANPINTA = \_\_\_\_\_  
 NYKYINEN MAANPINTA = - - - - -

K.osa/Kylä	Kortteli/Tila	Tontti/Rn:o	Viranomaisten merkintöjä varten	
Rakennustoimenpide <b>UUDISRAKENNUS</b>			Piirustuslaji <b>PÄÄPIIRUSTUS</b>	
Rakennuskohteen nimi ja osoite			Piirustuksen sisältö	Mittakaava
			<b>POHJA 3. JULKISIVUT</b>	<b>1:100</b>
Mallin suunnittelija: Jani Rantanen RI			<b>ARK</b>	
Suunnittelija	Allekirjoitus	Pvm.		

KERROSALA 37 m<sup>2</sup>  
TILAVUUS 93 m<sup>3</sup>

PALOLUOKKA P3



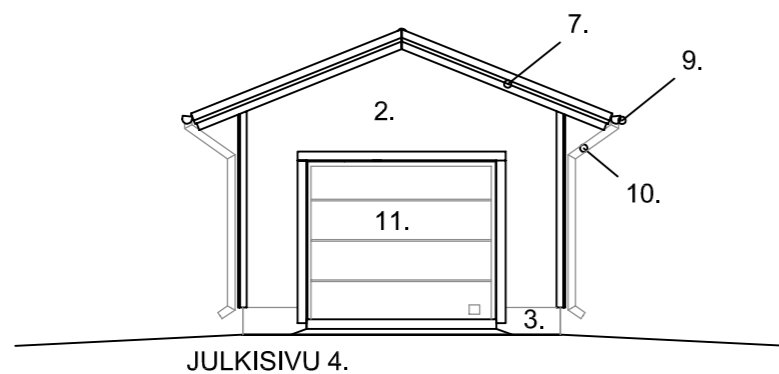
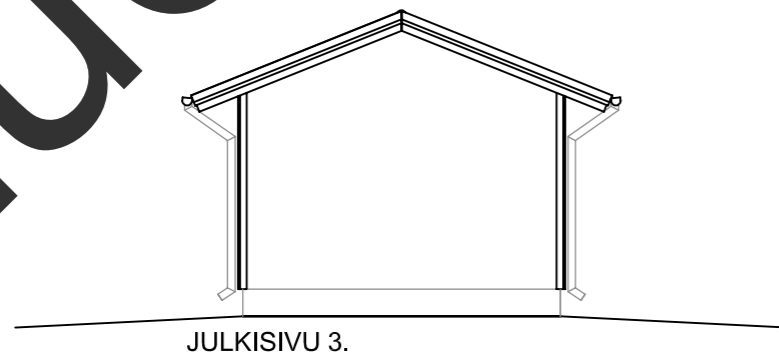
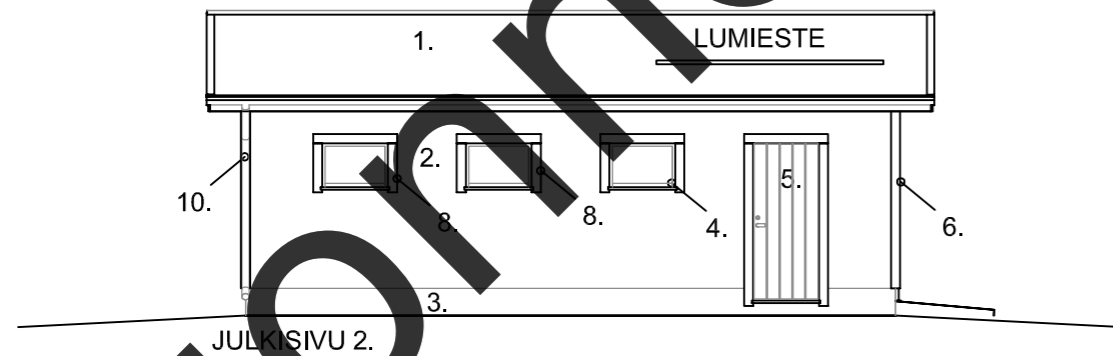
K.osa/Kylä	Kortteli/Tila	Tontti/Rn:o	Viranomaisten merkintöjä varten	
Rakennustoimenpide	UUDISRAKENNUS		Piirustuslaji	PÄÄPIIRUSTUS
Rakennuskohteen nimi ja osoite			Piirustuksen sisältö	Mittakaava
			POHJA 4. POHJAPIIRUSTUS	1:50
Mallin suunnittelija: Jani Rantanen RI			ARK	
Suunnittelija	Allekirjoitus	Pvm.		



MATERIAALIT JA VÄRIT:

1. VESIKATE:
2. ULKOVERHOUSPANEELI:
3. SOKKELI:
4. IKKUNAT:
5. PANELOITU VARASTON OVI:
6. NURKKALAUDAT:

7. OTSALAUDAT JA ALUSLAUDAT:
8. PIELILAUDAT:
9. RÄYSTÄSKOURUT:
10. SYÖKSYTORVET:
11. AUTOTALLIN OVI

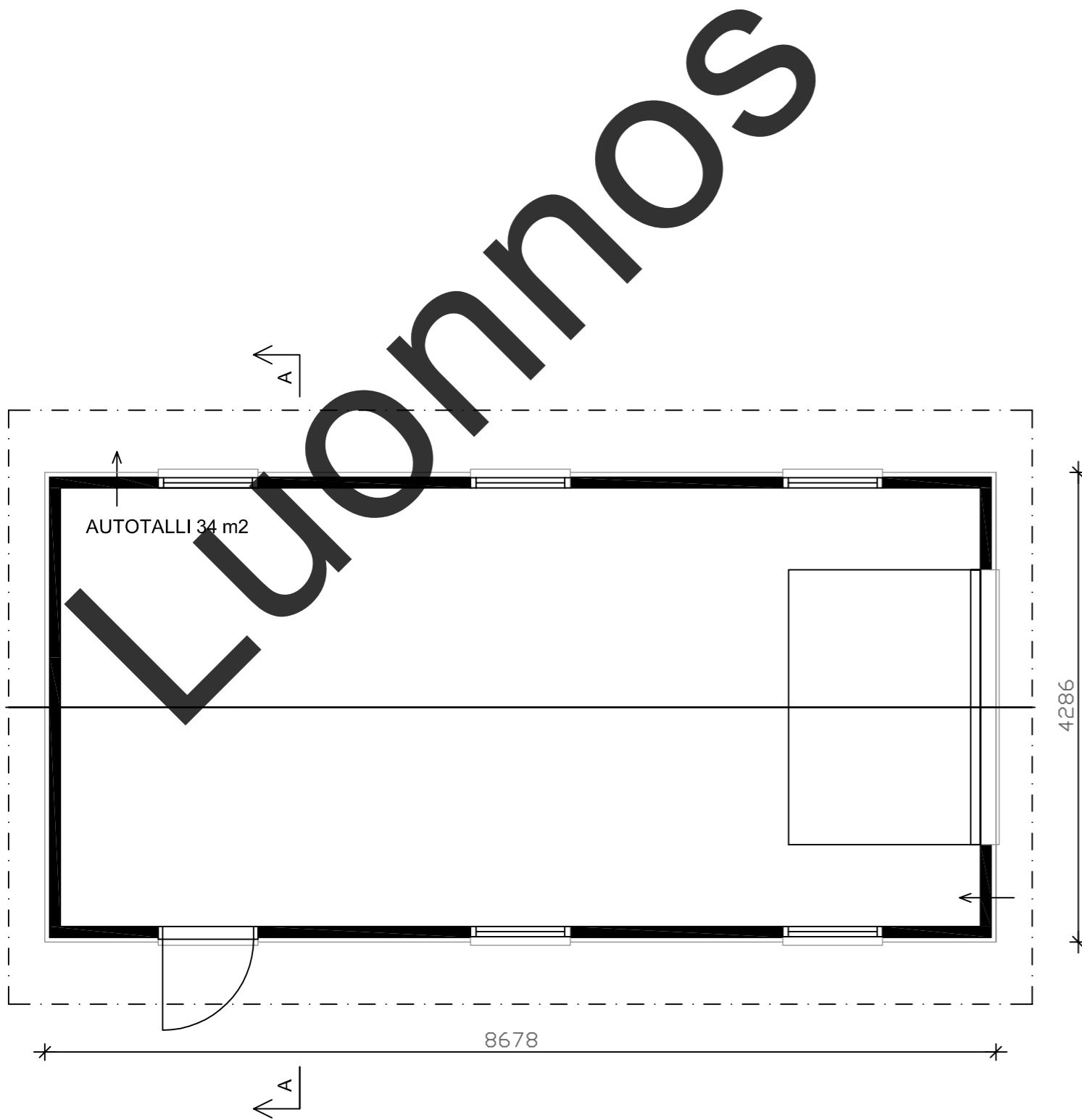


TULEVA MAANPINTA = \_\_\_\_\_  
 NYKYINEN MAANPINTA = - - - - -

K.osa/Kylä	Kortteli/Tila	Tontti/Rn:o	Viranomaisten merkintöjä varten	
Rakennustoimenpide <b>UUDISRAKENNUS</b>			Piirustuslaji <b>PÄÄPIIRUSTUS</b>	
Rakennuskohteen nimi ja osoite			Piirustuksen sisältö	Mittakaava
			<b>POHJA 4 JULKISIVUT</b>	<b>1:100</b>
Mallin suunnittelija: Jani Rantanen RI			<b>ARK</b>	
Suunnittelija	Allekirjoitus	Pvm.		

KERROSALA 37 m<sup>2</sup>  
TILAVUUS 93 m<sup>3</sup>

PALOLUOKKA P3

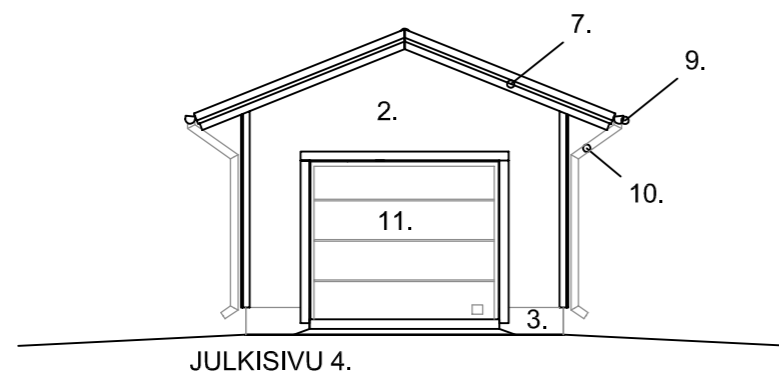
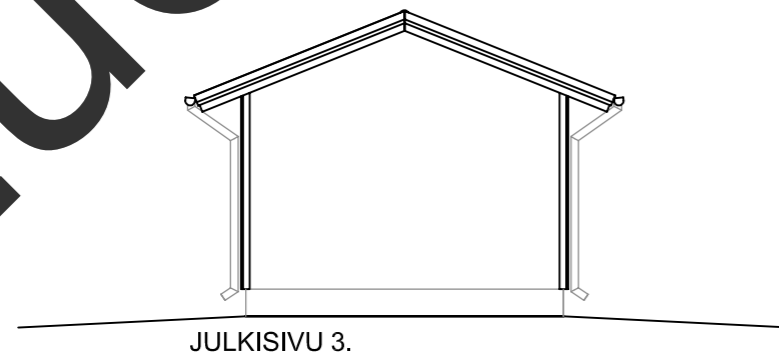
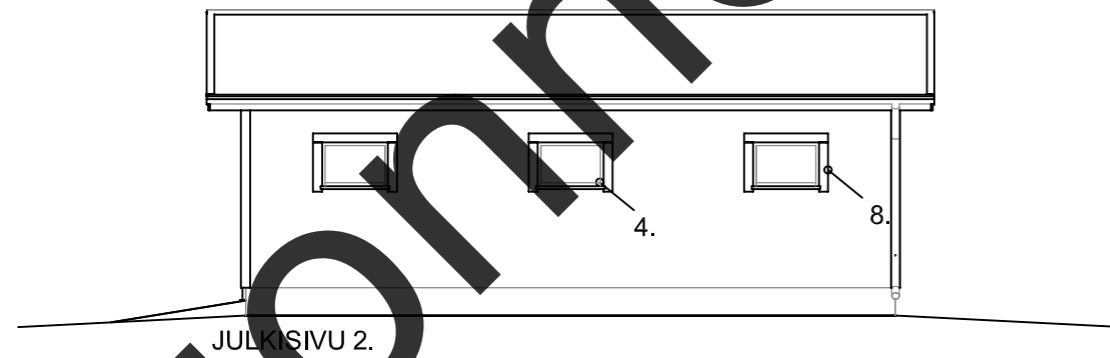
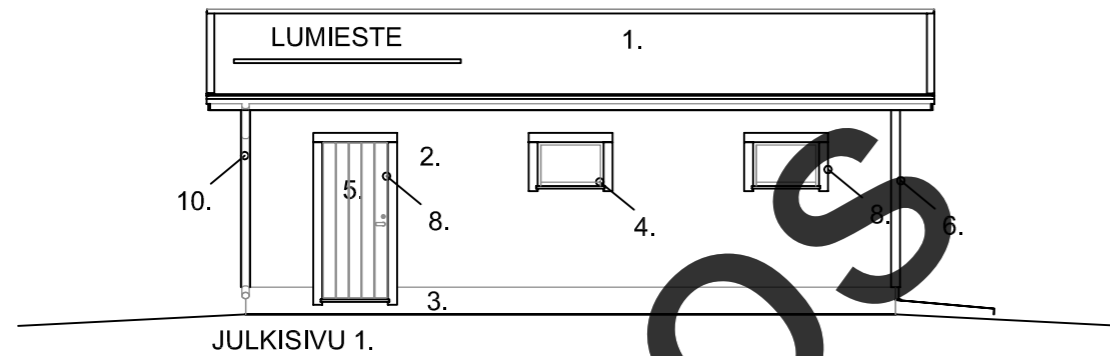


K.osa/Kylä	Kortteli/Tila	Tontti/Rn:o	Viranomaisten merkintöjä varten	
Rakennustoimenpide	UUDISRAKENNUS		Piirustuslaji	PÄÄPIIRUSTUS
Rakennuskohteen nimi ja osoite			Piirustuksen sisältö	Mittakaava
			POHJA 5. POHJAPIIRUSTUS	1:50
Mallin suunnittelija: Jani Rantanen RI			ARK	
Suunnittelija	Allekirjoitus	Pvm.		

MATERIAALIT JA VÄRIT:

1. VESIKATE:
2. ULKOVERHOUSPANEELI:
3. SOKKELI:
4. IKKUNAT:
5. PANELOITU VARASTON OVI:
6. NURKKALAUDAT:

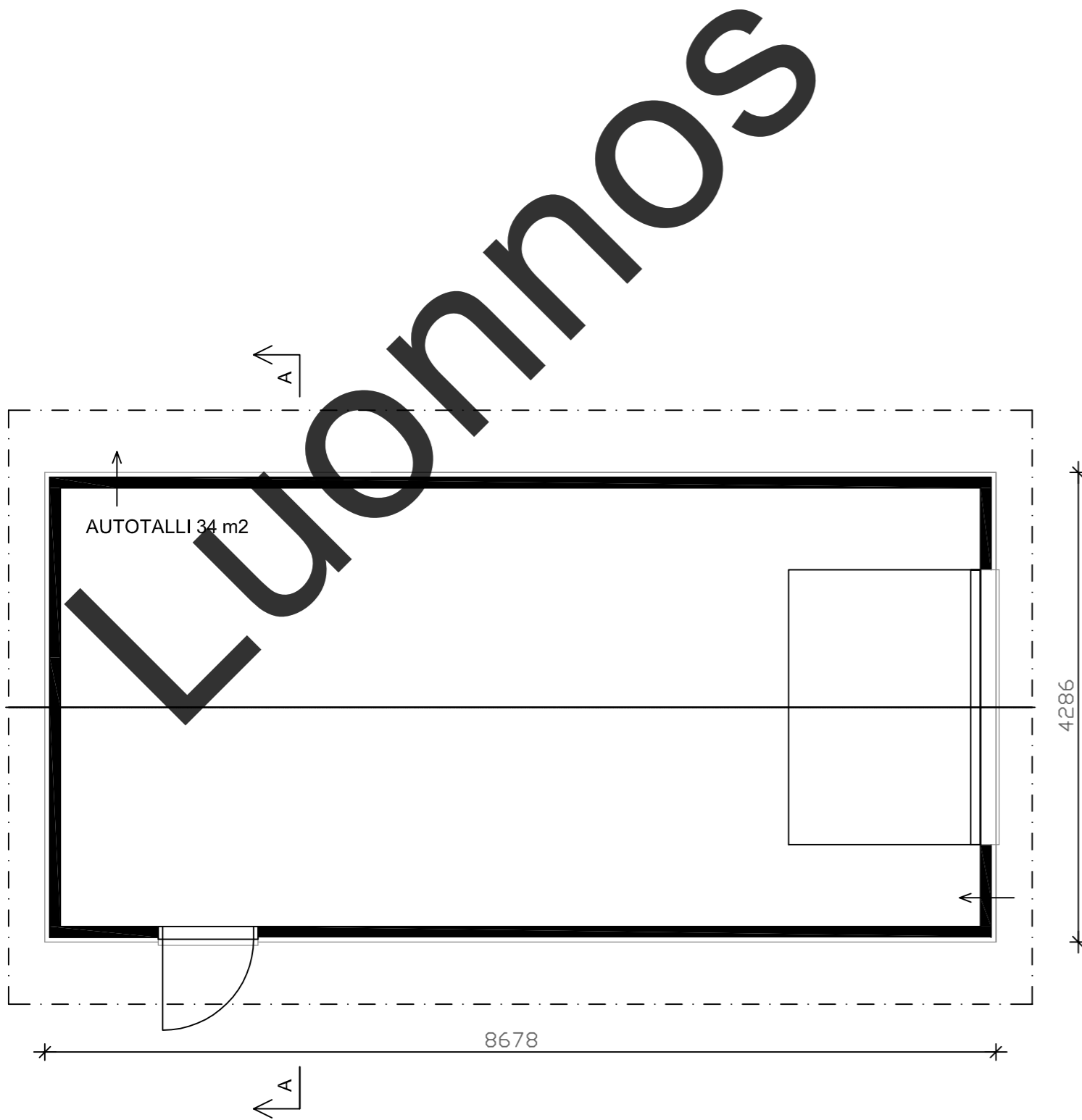
7. OTSALAUDAT JA ALUSLAUDAT:
8. PIELILAUDAT:
9. RÄYSTÄSKOURUT:
10. SYÖKSYTORVET:
11. AUTOTALLIN OVI



K.osa/Kylä	Kortteli/Tila	Tontti/Rn:o	Viranomaisten merkintöjä varten	
Rakennustoimenpide <b>UUDISRAKENNUS</b>			Piirustuslaji <b>PÄÄPIIRUSTUS</b>	
Rakennuskohteen nimi ja osoite			Piirustuksen sisältö	Mittakaava
			<b>POHJA 5. JULKISIVUT</b>	<b>1:100</b>
Mallin suunnittelija: Jani Rantanen RI				<b>ARK</b>
Suunnittelija				
Allekirjoitus		Pvm.		

KERROSALA 37 m<sup>2</sup>  
TILAVUUS 93 m<sup>3</sup>

PALOLUOKKA P3

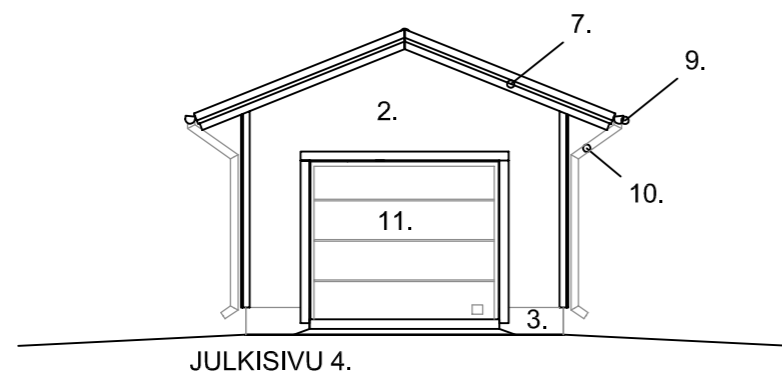
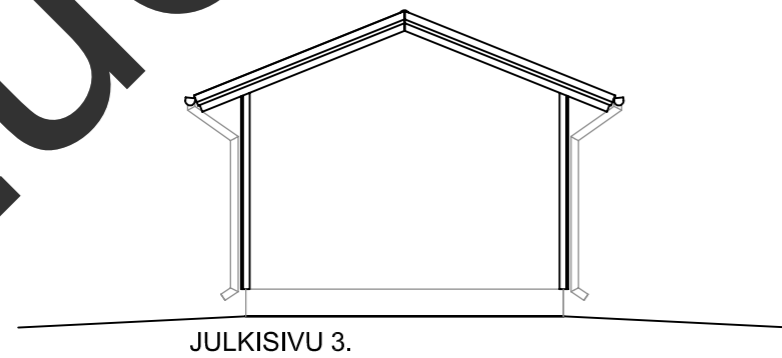
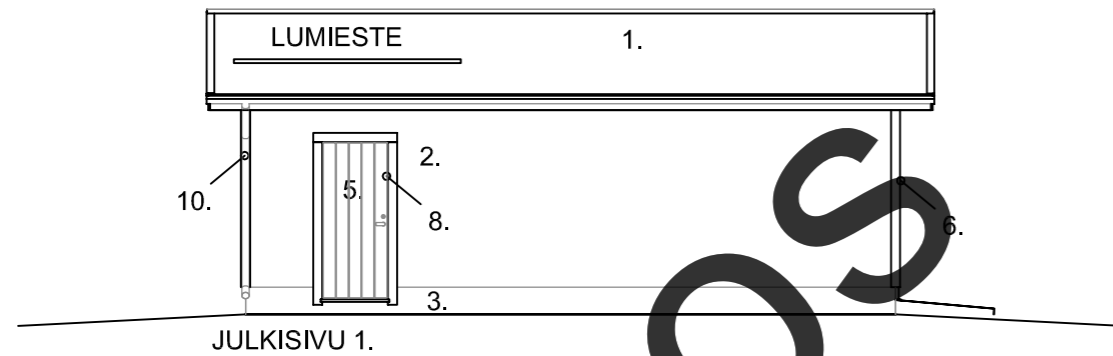


K.osa/Kylä	Kortteli/Tila	Tontti/Rn:o	Viranomaisten merkintöjä varten	
Rakennustoimenpide	UUDISRAKENNUS		Piirustuslaji	PÄÄPIIRUSTUS
Rakennuskohteen nimi ja osoite			Piirustuksen sisältö	Mittakaava
			POHJA 6. POHJAPIIRUSTUS	1:50
Mallin suunnittelija: Jani Rantanen RI			ARK	
Suunnittelija	Allekirjoitus	Pvm.		

MATERIAALIT JA VÄRIT:

1. VESIKATE:
2. ULKOVERHOUSPANEELI:
3. SOKKELI:
4. IKKUNAT:
5. PANELOITU VARASTON OVI:
6. NURKKALAUDAT:

7. OTSALAUDAT JA ALUSLAUDAT:
8. PIELILAUDAT:
9. RÄYSTÄSKOURUT:
10. SYÖKSYTORVET:
11. AUTOTALLIN OVI

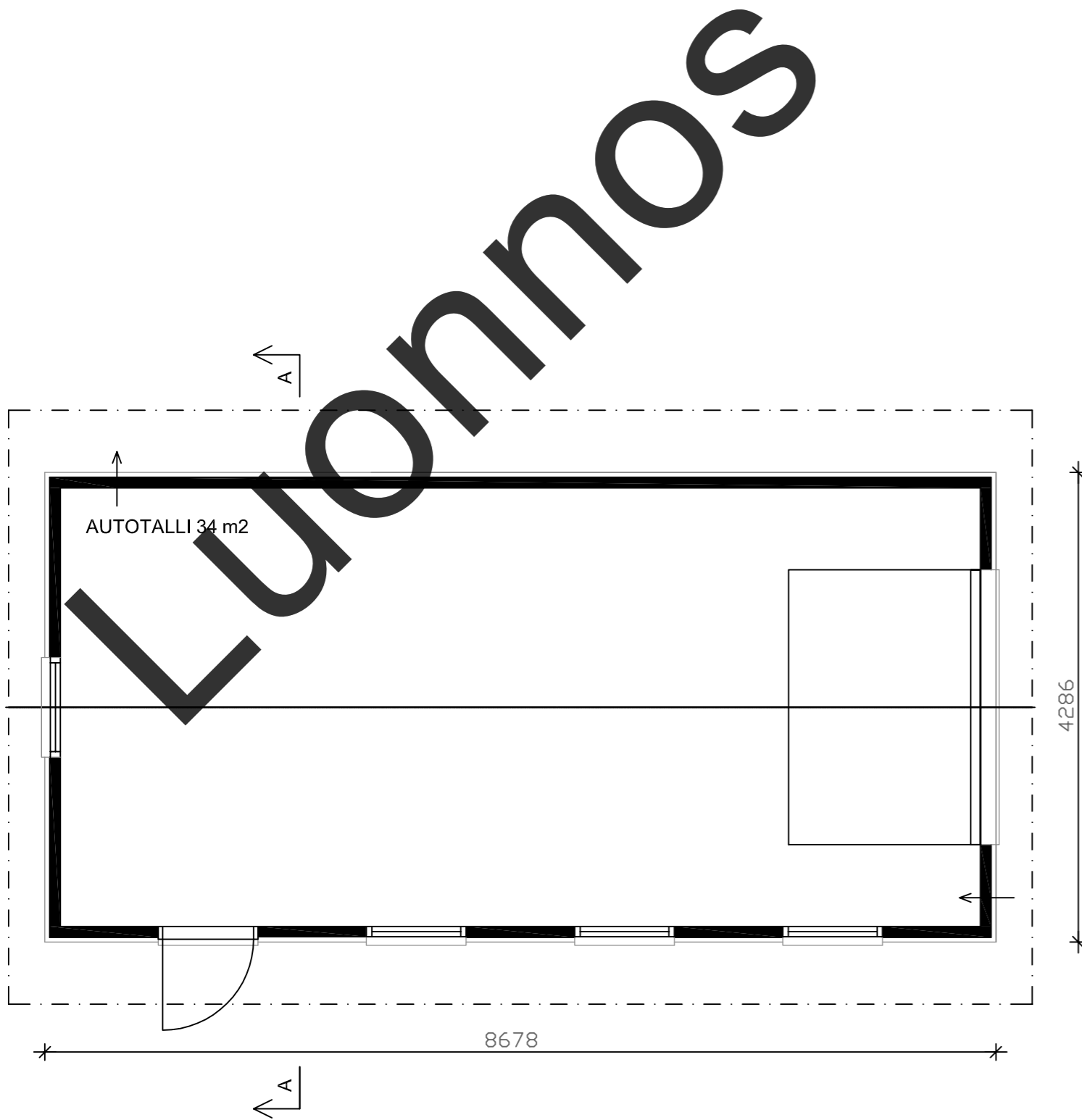


TULEVA MAANPINTA = \_\_\_\_\_  
 NYKYINEN MAANPINTA = - - - - -

K.osa/Kylä	Kortteli/Tila	Tontti/Rn:o	Viranomaisten merkintöjä varten	
Rakennustoimenpide <b>UUDISRAKENNUS</b>			Piirustuslaji <b>PÄÄPIIRUSTUS</b>	
Rakennuskohteen nimi ja osoite			Piirustuksen sisältö	Mittakaava
			<b>POHJA 6. JULKISIVUT</b>	<b>1:100</b>
Mallin suunnittelija: Jani Rantanen RI				<b>ARK</b>
Suunnittelija				
Allekirjoitus		Pvm.		

KERROSALA 37 m<sup>2</sup>  
TILAVUUS 93 m<sup>3</sup>

PALOLUOKKA P3

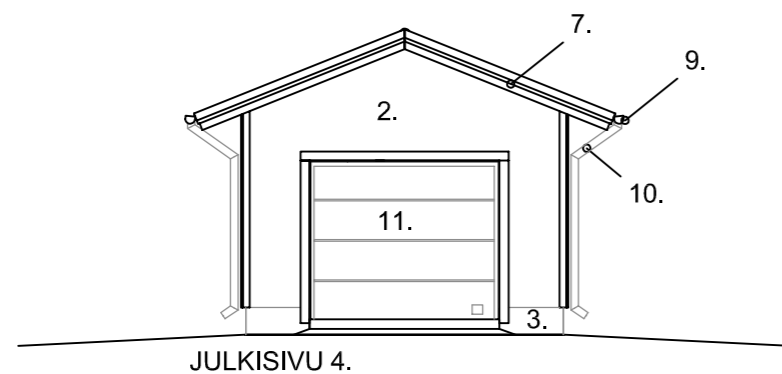
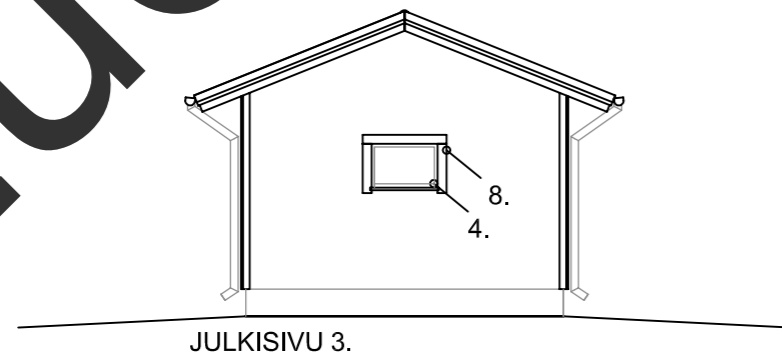
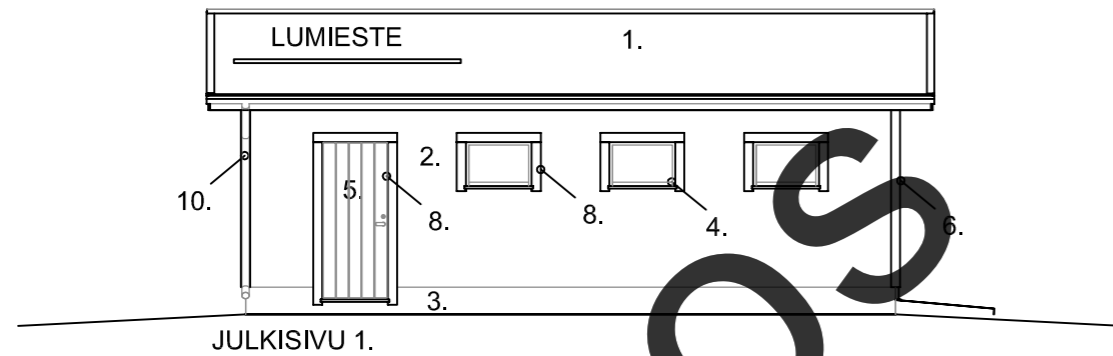


K.osa/Kylä	Kortteli/Tila	Tontti/Rn:o	Viranomaisten merkintöjä varten	
Rakennustoimenpide	UUDISRAKENNUS		Piirustuslaji	PÄÄPIIRUSTUS
Rakennuskohteen nimi ja osoite			Piirustuksen sisältö	Mittakaava
			POHJA 7. POHJAPIIRUSTUS	1:50
Mallin suunnittelija: Jani Rantanen RI			ARK	
Suunnittelija	Allekirjoitus	Pvm.		

MATERIAALIT JA VÄRIT:

1. VESIKATE:
2. ULKOVERHOUSPANEELI:
3. SOKKELI:
4. IKKUNAT:
5. PANELOITU VARASTON OVI:
6. NURKKALAUDAT:

7. OTSALAUDAT JA ALUSLAUDAT:
8. PIELILAUDAT:
9. RÄYSTÄSKOURUT:
10. SYÖKSYTORVET:
11. AUTOTALLIN OVI

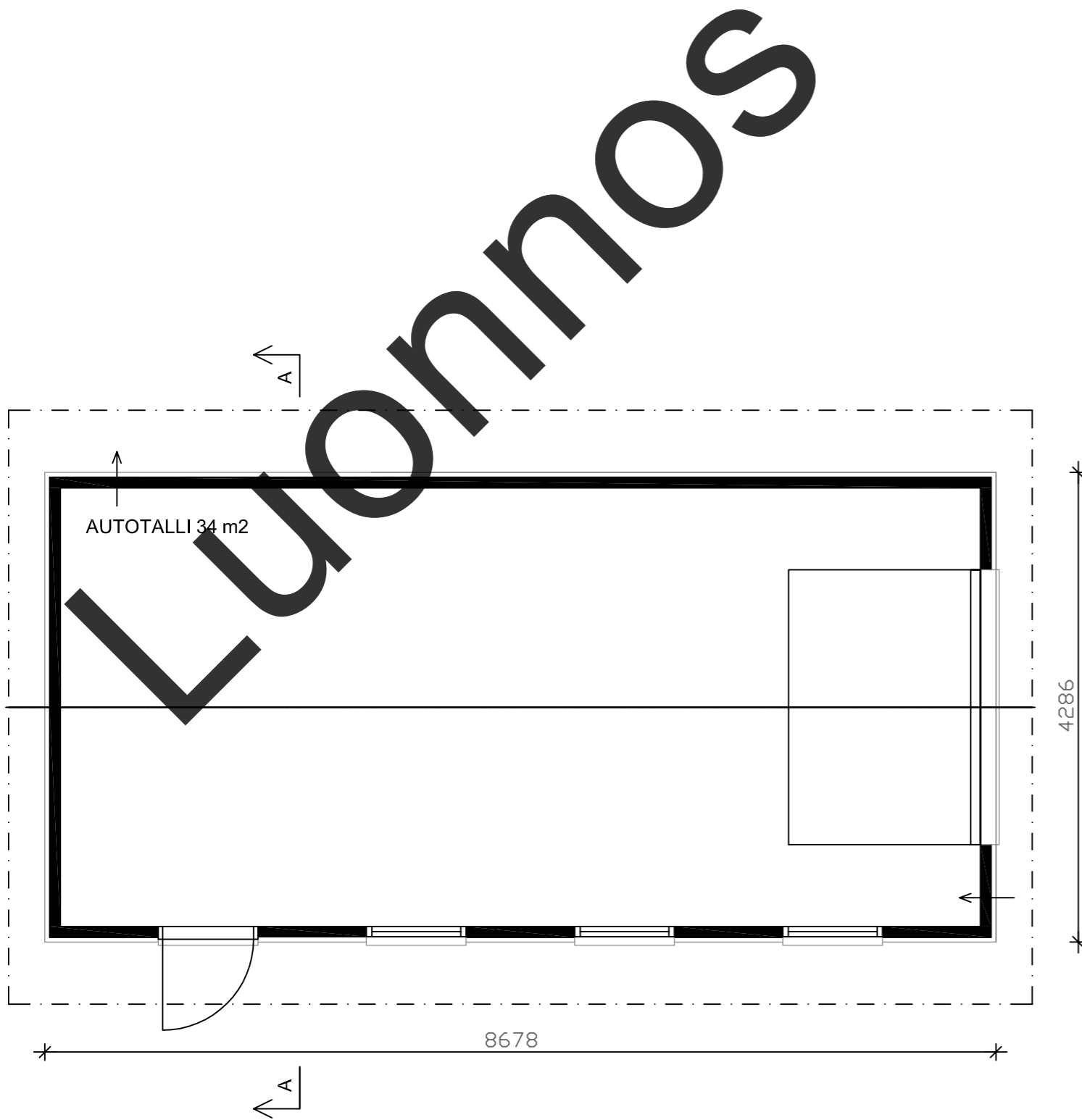


TULEVA MAANPINTA = \_\_\_\_\_  
 NYKYINEN MAANPINTA = - - - - -

K.osa/Kylä	Kortteli/Tila	Tontti/Rn:o	Viranomaisten merkintöjä varten	
Rakennustoimenpide <b>UUDISRAKENNUS</b>			Piirustuslaji <b>PÄÄPIIRUSTUS</b>	
Rakennuskohteen nimi ja osoite			Piirustuksen sisältö	Mittakaava
			<b>POHJA 7. JULKISIVUT</b>	<b>1:100</b>
Mallin suunnittelija: Jani Rantanen RI			<b>ARK</b>	
Suunnittelija	Allekirjoitus	Pvm.		

KERROSALA 37 m<sup>2</sup>  
TILAVUUS 93 m<sup>3</sup>

PALOLUOKKA P3



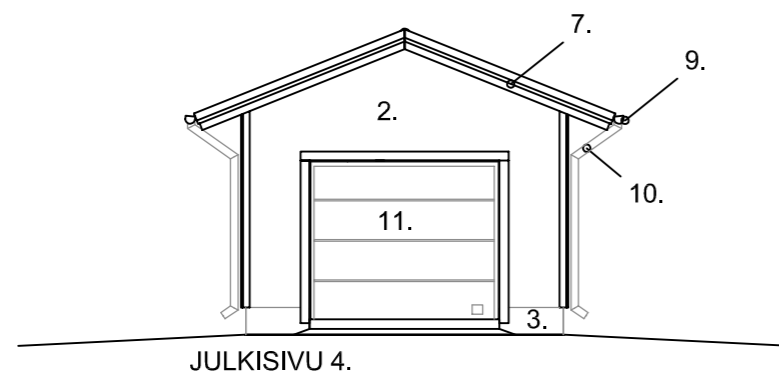
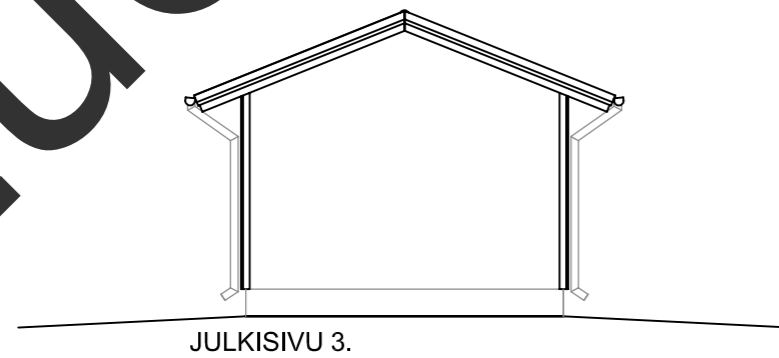
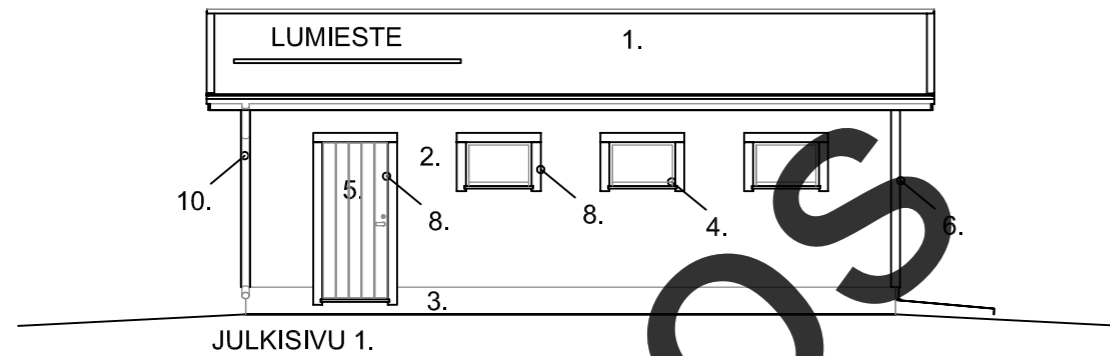
K.osa/Kylä	Kortteli/Tila	Tontti/Rn:o	Viranomaisten merkintöjä varten	
Rakennustoimenpide	UUDISRAKENNUS		Piirustuslaji	PÄÄPIIRUSTUS
Rakennuskohteen nimi ja osoite			Piirustuksen sisältö	Mittakaava
			POHJA 8. POHJAPIIRUSTUS	1:50
Mallin suunnittelija: Jani Rantanen RI			ARK	
Suunnittelija	Allekirjoitus	Pvm.		



MATERIAALIT JA VÄRIT:

1. VESIKATE:
2. ULKOVERHOUSPANEELI:
3. SOKKELI:
4. IKKUNAT:
5. PANELOITU VARASTON OVI:
6. NURKKALAUDAT:

7. OTSALAUDAT JA ALUSLAUDAT:
8. PIELILAUDAT:
9. RÄYSTÄSKOURUT:
10. SYÖKSYTORVET:
11. AUTOTALLIN OVI



TULEVA MAANPINTA = \_\_\_\_\_  
 NYKYINEN MAANPINTA = - - - - -

K.osa/Kylä	Kortteli/Tila	Tontti/Rn:o	Viranomaisten merkintöjä varten	
Rakennustoimenpide <b>UUDISRAKENNUS</b>			Piirustuslaji <b>PÄÄPIIRUSTUS</b>	
Rakennuskohteen nimi ja osoite			Piirustuksen sisältö	Mittakaava
			<b>POHJA 8. JULKISIVUT</b>	<b>1:100</b>
Mallin suunnittelija: Jani Rantanen RI				<b>ARK</b>
Suunnittelija				
Allekirjoitus		Pvm.		