

# KASVIHUONEEN EASY-UP 2x3 RUNGON KOKOAMISOHJE



**HUOM.** Katolta on aina poistettava liika lumikuorma.

---

## KASVIHUONEEN MITAT:

KASVIHUONE EASY-UP ON TARKOITETTU KESÄMÖKEILLÄ JA PUUTARHOISSA KASVIHUONEVILJELYÄ VARTEN EDULLISEN MIKROILMASTON LUOMISEEN.

LEVEYS – 2,0 METRIÄ, KORKEUS – 2,1 METRIÄ, PITUUS – 3,0 METRIÄ.

KASVIHUONEEN RUNKO ON VALMISTETTU SINKITYSTÄ 26,5 x 16,5x 1,2 MM TERÄSPROFIILISTA (KUVA 1)

KASVIHUONEEN TOISESSA PÄÄTYSEINÄSSÄ ON OVI JA ILMANVAIHTOIKKUNA, TOISESSA PÄÄDYSSÄ ON ILMANVAIHTOIKKUNA.



KUVA 1

**SUOSITUS:** KASVIHUONE VOIDAAN ASENTAA PERUSTUKSIIN TAI SUORAAN MAAHAN. KASVIHUONEEN RUNKO SÄILYTTÄÄ MUOTONSA PARHAITEN, JOS SEN KIINNITTÄÄ KYLLÄSTETYSTÄ PUUSTA SAHATUISTA SOIROISTA (100x50 MM TAI 100x100 MM) KOOTTUUN ALUSKEHYKSEEN. POLYKARBONAATTILEVYJEN LEIKATUT REUNAT ON TEIPATTAVA SÄÄNKESTÄVÄLLÄ TEIPILLÄ, JOTTA KOSTEUS JA LIKA EIVÄT PÄÄSISI POLYKARBONAATIN SISÄLLE.

### RUNGON PERUSELEMENTIT

NRO 1	HOLVIKAARI (26,5x16,5x1,2 L=3300 MM)	4 KPL
NRO 3	KAAREN JATKOKAPPALE (26,5x16,5x1,2 L=951 MM)	8 KPL
NRO 4	ALUSKEHYKSEN PÄÄTYLISTA (26,5x16,5x1,2 L=1471 MM)	4 KPL
NRO 6	PITKITTÄISLISTA (26,5x16,5x1,2 L=1000 MM)	6 KPL
NRO 7	PITKITTÄISLISTA (26,5x16,5x1,2 L=970 MM)	9 KPL
NRO 8	PÄÄTYHARJAN KESKIMMÄINEN POIKITTAISPALKKI (26,5x16,5x1,2 L=493 MM)	4 KPL
NRO 5	ALUSKEHYKSEN PITKITTÄISLISTA (26,5x16,5x1,2 L=2000 MM)	2 KPL
NRO 10	KAAREN LISTA (26,5x16,5x1,2 L=1110 MM)	2 KPL
NRO 11	OVIKEHYKSEN POIKITTAISPALKKI (26,5x16,5x1,2 L= 890 MM)	3 KPL
NRO 12	OVIKEHYKSEN TUKIPILARI (26,5x16,5x1,2 L=1920 MM)	4 KPL
NRO 13	OVI	1 KPL
NRO 14	ILMANVAIHTOIKKUNA	2 KPL

### RUNGON KIINNITYSELEMENTIT

NRO 15	ALUSKEHYKSEN VASEN KULMAKIINNITYS	2 KPL
NRO 16	ALUSKEHYKSEN OIKEA KULMAKIINNITYS	2 KPL
NRO 17	PITKITTÄISLISTAN JA POIKITTAISPALKIN KULMAKIINNITYS	4 KPL
NRO 18	T-MUOTOINEN KAAREN JA PITKITTÄISLISTAN KIINNITYS	6 KPL
NRO 19	T-MUOTOINEN KAAREN JA PITKITTÄISLISTAN KIINNITYS	4 KPL
NRO 20	X-MUOTOINEN KAAREN JA ALUSKEHYKSEN KIINNITYS	4 KPL
NRO 21	X-MUOTOINEN KAAREN JA PITKITTÄISLISTAN KIINNITYS	6 KPL
NRO 22	ALUSKEHYKSEN PITKITTÄISLISTAN KIINNITYS	2 KPL
NRO 23	OVIKEHYKSEN KULMAKIINNITYS	6 KPL
NRO 24	KAAREN PITKITTÄISLISTAN KIINNITYS	4 KPL
NRO 25	OVIKEHYKSEN JA KAAREN LIITOSKAPPALE	4 KPL
NRO 26	OVIKEHYKSEN JA ALUSKEHYKSEN PITKITTÄISLISTAN LIITOSKAPPALE	4 KPL

## LISÄVARUSTEET

1. OVIKAHVA LUKITUSMEKANISMILLA	1 KPL
2. KATON RIPUSTUSSILMUKKA	6 KPL
3. KIINNITYSKULMA PUUSOIROON KIINNITTÄMISTÄ VARTEN (30x30x2,0) KS1	12 KPL
4. METALLIALUSLEVYT (25 MM) + RUUVIT (19 MM) POLYKARBONAATTIA VARTEN	182 KPL
5. RUNGON RUUVIT	300 KPL

## YLEISET OHJEET RUNGON KOKOAMISEEN

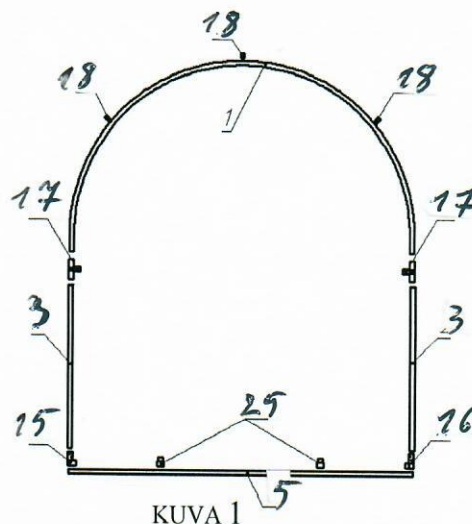
1. PEREHDY OHJEESSA KUVATTUUN KASVIHUONEEN KOKOAMISJÄRJESTYKSEEN.
2. POISTA KASVIHUONEEN OSIEN PAKKAUKSET JA LAITA OSAT TOIMITUSKUVAUKSEN NUMEROJÄRJESTYKSEN MUKAISEEN JÄRJESTYKSEEN.
3. TOIMITUSSISÄLLÖN NUMERO VASTAA KUVASSA OLEVAN OSAN NUMEROA JA ON MERKITYY MYÖS OSAAN.
4. OLE RUNGON KOKOAMISESSA TARKKANA, ÄLÄ KIRISTÄ RUUVEJA LIIKAA. KANTAVIEN RAKENTEIDEN LIITOSKOHTIEN JA LIITOSPAIKKOJEN LÄPI PORAAMINEN ON KIELLETTYÄ!
5. VARMISTA OSIEN OIKEAT ASENNUSPAIKAT JA ASENNOT, VARO SEKOITTAMASTA YLÄ- JA ALAOSAA SEKÄ PÄÄTYHARJAN OSAA JA JATKOKAPPALETTA.

## KOKOAMISEEN TARVITTAVAT TYÖKALUT JA VÄLINEET

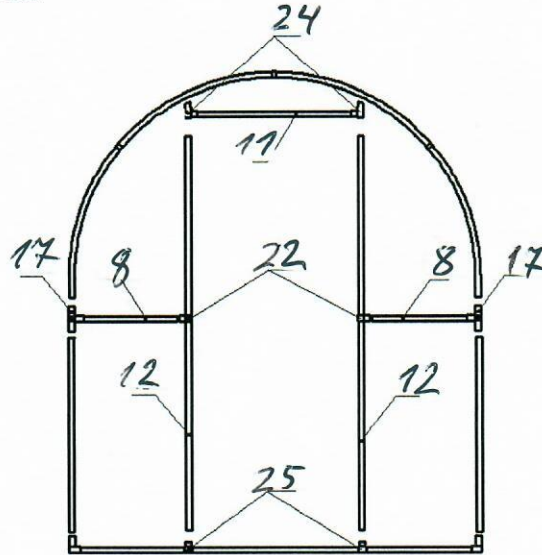
1. AKKURUUVIMEISSELI TAI AKKUPORA
2. RUUVIMEISSELI PH2 (RISTIKANTA) KÄRJELLÄ
3. KUMIVASARA
4. MITTANAUHA
5. TUSSIKYNÄ
6. HAARATIKKAAT
7. MATTOVEITSI TAI TERÄVÄT JA PITKÄT SAKSET
8. TYÖHANSIKKAAT
9. HYVÄ MIELI JA LUOTETTAVA APUMIES

## KOKOAMISJÄRJESTYS

1. VALMISTELE KASVIHUONEEN ASENNUSPAIKASSA KASVIHUONEEN ALUSTA. LÄMPÖHÄVIKIN VÄHENTÄMISEN JA KASVIHUONEEN VAKAAMPAA ASENNUSTA VARTEN ON VALMISTETTAVA PERUSTUKSET. VOIDAAN KÄYTTÄÄ NAUHAPERUSTUSTA, PAALUPERUSTUSTA TAI ERILLISTÄ ALUSKEHYSTÄ.
2. KASVIHUONEEN RUNGON KOKOAMINEN ALOITETAAN PÄÄTYHARJOJEN KOKOAMISESTA TASAISELLA ALUSTALLA JA VAAKASUORASSA.

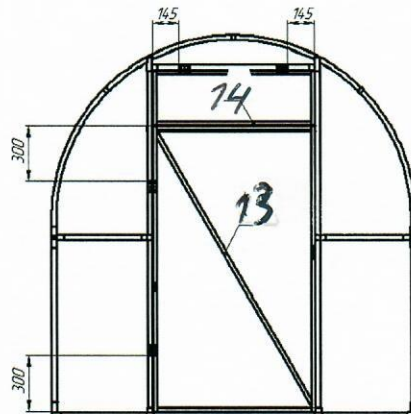


3. YHDISTÄ PÄÄTYKAARI: YHDISTÄ KAAREN (OSA 1) PÄÄTYIHIN KAAREN JATKOKAPPALEET (OSA 3) KÄYTÄ SIIHEN LIITOSKAPPALEITA (OSA 17). KIINNITÄ JATKOKAPPALEIDEN PÄIHIN KULMAKIINNITYKSET (OSAT 15 JA 16).
4. KIINNITÄ ALUSKEHYKSEN PÄÄTYLISTAAN (OSA 5) KAKSI LIITOSKAPPALETTA (OSA 25) KUVASSA 1 OSOITETULLA TAVALLA.
5. SULJE KASVIHUONEEN PÄÄTYSEINÄ, YHDISTÄ SITÄ VARTEN ALUSKEHYKSEN PÄÄTYLISTA KULMAKAPPALEESEEN (OSAT 15 JA 16).
6. KIINNITÄ KAAREN PÄÄDYISSÄ OLEVIIN LIITOSKAPPALEISIIN (OSA 17) PÄÄTYSIVUN KESKIMMÄISET TUKIPILARIT (OSA 8, KTS. KUVA 2).

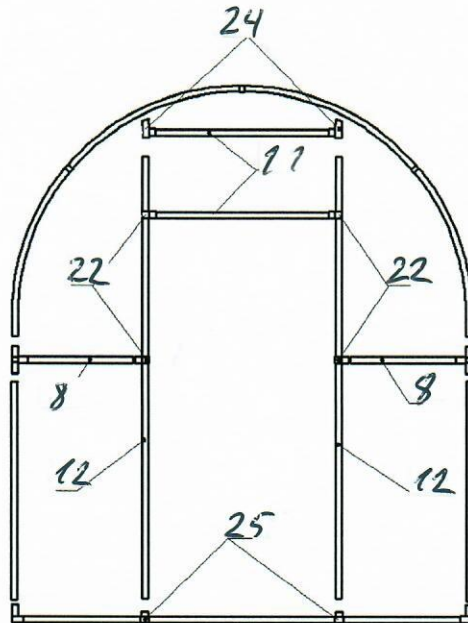


KUVA 2

7. KIINNITÄ OVIKEHYKSEEN (OSA 12) LIITOSKAPPALEET (OSA 22 JA 24) KUVASSA 2 OSOITETULLA TAVALLA. KIINNITÄ MOLEMPIIN TUKIPILAREIHIN LIITOSKAPPALE JA ASENNA TUKIPILARIT ALUSKEHYKSEN PÄÄTYLISTASSA VALMIINA OLEVIIN LIITOSKAPPALEISIIN (OSA 25) (OVIKEHYKSEN TUKIPILARIT ASENNETAAN PROFIILIN AVOIMELLA LIITOSOSALLA OVIKEHYKSEN ULKOREUNAAN).
8. YHDISTÄ KESKIMMÄISET POIKITTAISPALKIT (OSA 8) OVIKEHYKSEEN (OSA 12), KÄYTÄ SIIHEN LIITOSKAPPALEITA (OSA 24) JA ASENNA OVIKEHYKSEN POIKITTAISPALKKI (OSA 11)
9. YHDISTÄ TUKIPILARIT KAAREEN LIITOSKAPPALEIDEN (OSA 24) AVULLA.
10. ASENNA OVIKEHYKSEEN OVI (OSA 13) JA IKKUNA (OSA 14) KUVASSA 3 OSOITETULLA TAVALLA.
11. ASENNA OVI JA ILMANVAIHTOIKKUNA SITEN, ETTÄ OVIKEHYKSEEN JÄÄ ILMARAKO (3-5 MM).
12. KIINNITÄ OVEN JA IKKUNAN SARANAT RUUVEILLA KUVASSA 3 OSOITETULLA TAVALLA
13. KIINNITÄ RUUVEILLA (19 MM) KAIKKI LIITOSKAPPALEIDEN LIITOSKOHDAT, KAKSI RUUVIA YHTEEN LIITOSKOHTAAN.
14. TOISTA EDELLÄ KUVATUT TOIMET, PAITSI OVEN ASENTAMINEN, KASVIHUONEEN TOISEN PÄÄDYN KOKOAMISESSA.

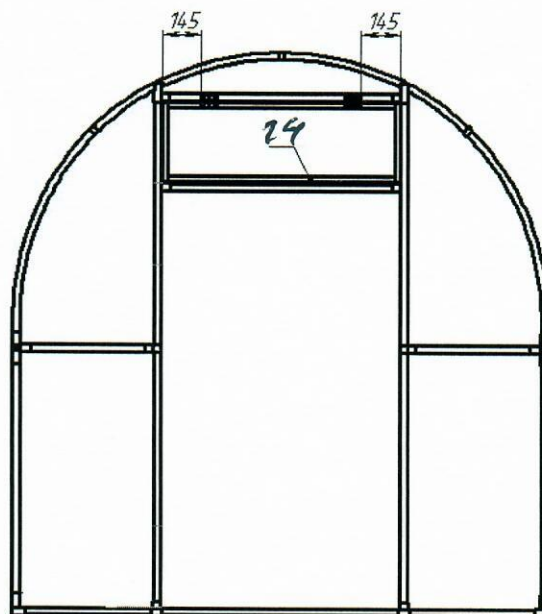


KUVA 3



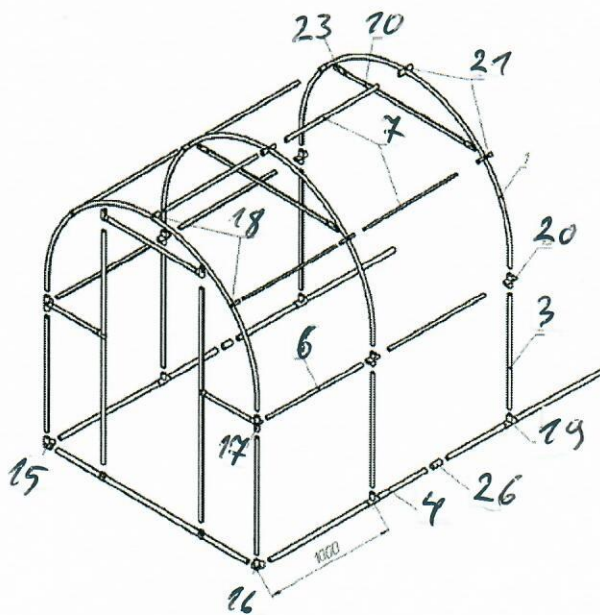
KUVA 4

15. KIINNITÄ KUVASSA 4 OSOITETULLA TAVALLA OVIKEHYKSEN TUKEPILAREIHIN (OSA 12) LIITOSKAPPALEET, KAKSI LIITOSKAPPALETTA KUMPAANKIN TUKEPILARIIN JA LIITOSKAPPALE 24 YKSI KUMPAANKIN TUKEPILARIIN JA KIINNITÄ TUKEPILARIT AIKAISEMMIN KOOTUSSA ALUSKEHYKSEN PITKITTÄISLISTASSA OLEVIIN LIITOSKOHTIIN (OSA 25) (OVIKEHYKSEN TUKEPILARIT ASENNETAAN PROFIILIN AVOIMEN SIVUN OVIAUKON ULKOREUNAAN).
16. KIINNITÄ OVEN POIKITTAISSPALKIT (OSA 8) OVIKEHYKSEN TUKEPILAREIHIN (OSA 12), KÄYTTÄMÄLLÄ SIIHEN LIITOSKAPPALEITA (OSA 22) JA ASENNA OVIKEHYKSEN POIKITTAISSPALKIT (OSA 11).
17. YHDISTÄ OVEN TUKEPILARIT KAAREEN, KÄYTÄ SIIHEN LIITOSKAPPALEITA (OSA 24).
18. KIINNITÄ OVIAUKKON ILMANVAIHTOIKKUNA (OSA 14) KUVASSA 5 OSOITETULLA TAVALLA.
19. JÄTÄ OVIAUKON JA PITKITTÄISSPALKILLA VARUSTETUN IKKUNAN VÄLIIN YHTÄ LEVEÄ ILMARAKO (3 – 5 MM).
20. KIINNITÄ IKKUNAN SARANAT RUUVEILLA KUVASSA 5 OSOITETULLA TAVALLA.
21. KIINNITÄ KAIKKI LIITOSKOHDAT (19MM) KAKSI RUUVIA YHTÄ LIITOSKOHTAA KOHTAAN.
22. ASENNA AIKAISEMMIN RAKENNETTUUN PERUSTUKSEEN KASVIHUONEEN ALUSKEHYKSEN PITKITTÄISLISTAT (OSA 4) JA KIINNITÄ LISTOIHIN LIITOSKAPPALEET (OSA 19) 1 METRIN VÄLEIN.



KUVA 5

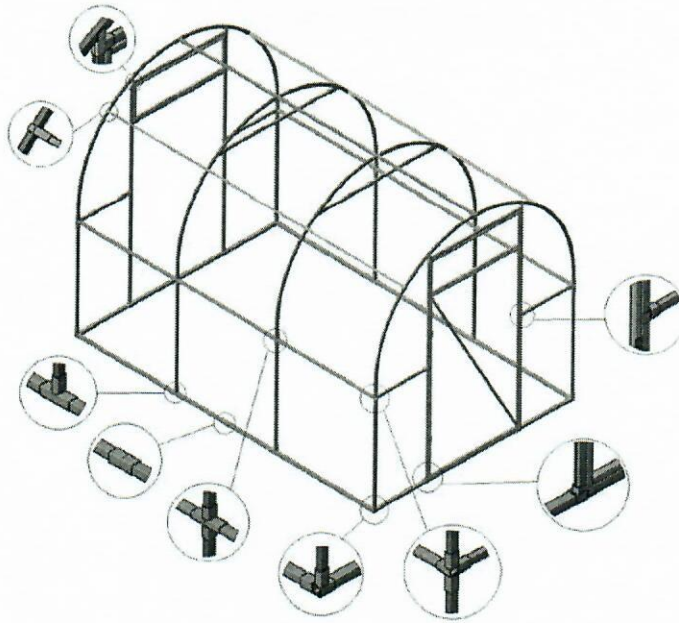
23. YHDISTÄ ALUSKEHYKSEN PITKITTÄISLISTAT TOISIINSA, KÄYTÄ SIIHEN LIITOSKAPPALEITA (OSA 20).
24. KOKOA SEN JÄLKEEN MUUT KAARET: YHDISTÄ OSAT 1 JA 3 TOISIINSA X-MUOTOISELLA LIITOSKAPPALEELLA (OSA 20) SITEN, ETTÄ HOLVIKAARET OLISI KIINNITETTY TÄMÄN LIITOSKAPPALEEN REIKÄÄN. HOLVIKAARET JA JATKOLISTAT PAINETAAN LIITOSKAPPALEEN POHJAAN.
25. KIINNITÄ KASVIHUONEEN PÄÄTYSEINÄT AIKAISEMMIN KOOTUN ALUSKEHYKSEN PITKITTÄISLISTOIHIN KUVASSA 6 OSOITETULLA TAVALLA JA KIINNITÄ KIINNITYSKAPPALEIDEN (OSAT 17 JA 18) PITKITTÄISLISTOIHIN (OSAT 6 JA 7).
26. KIINNITÄ NÄIN KOOTUT KAARET AIKAISEMMIN KOOTTUIHIN LIITOSKAPPALEISIIN ALUSKEHYKSEN PITKITTÄISLISTOISSA (OSA 19).
27. YHDISTÄ ASENNETUT HOLVIKAARET PITKITTÄISLISTOILLA (OSAT 6 JA 7) TOISIINSA JA KAARISSA OLEVIIN X-MUOTOISIIN LIITOSKAPPALEISIIN (OSAT 20 JA 21) KAARTEN 1 M VÄLEJÄ NOUDATTAEN.
28. VARMISTA, ETTÄ KOOTUT PITKITTÄISLISTAT JA KAARTEN ULKOPINNAT OVAT SAMALLA TASOLLA.
29. TARKISTA, ETTÄ ALUSKEHYKSEN DIAGONAALIT OVAT YHTÄ PITKIÄ.
30. KIINNITÄ KAIKKI KASVIHUONEEN OSAT LIITOSKAPPALEISSA RUUVEILLA (19 MM), KÄYTÄ 2 RUUVIA YHTÄ LIITOSKOHTAA KOHTAAN JA 4 RUUVIA LIITOSKOHDISSA, JOIHIN YHDISTETÄÄN PITKITTÄISLISTAT (OSAT 6 JA 7) JA ALUSKEHYKSEN PITKITTÄISLISTOJEN REUNAT (OSA 4).
31. KIINNITÄ VAHVISTUSTA VARTEN KAAREN YLÄOSAAN PITKITTÄISLISTAT (OSA 10) RUUVEILLA (19 MM) JA LIITOSKAPPALEET (OSA 23) KUVASSA 6 OSOITETULLA TAVALLA.
32. KIINNITÄ OVIKAHVAT RUUVEILLA (19 MM) NIILLE VARATTUIHIN AUKKOIHIN.
33. KASVIHUONEEN RUNGON PUUSOIROON KIINNITTÄMISEEN ON ASENNETTAVA KASVIHUONEEN ALUSKEHYKSEN TASAISIN VÄLEIN 4 KULMAKAPPALETTA (30X30X2,0) KS1 SITEN, ETTÄ TOINEN SIVU ON KIINNITETTY RUUVEILLA (19 MM) METALLIRUNKOON JA TOINEN SIVU PUURUUVEILLA PUUSOIROON.



KUVA 6

### ASENNUSVAATIMUKSET

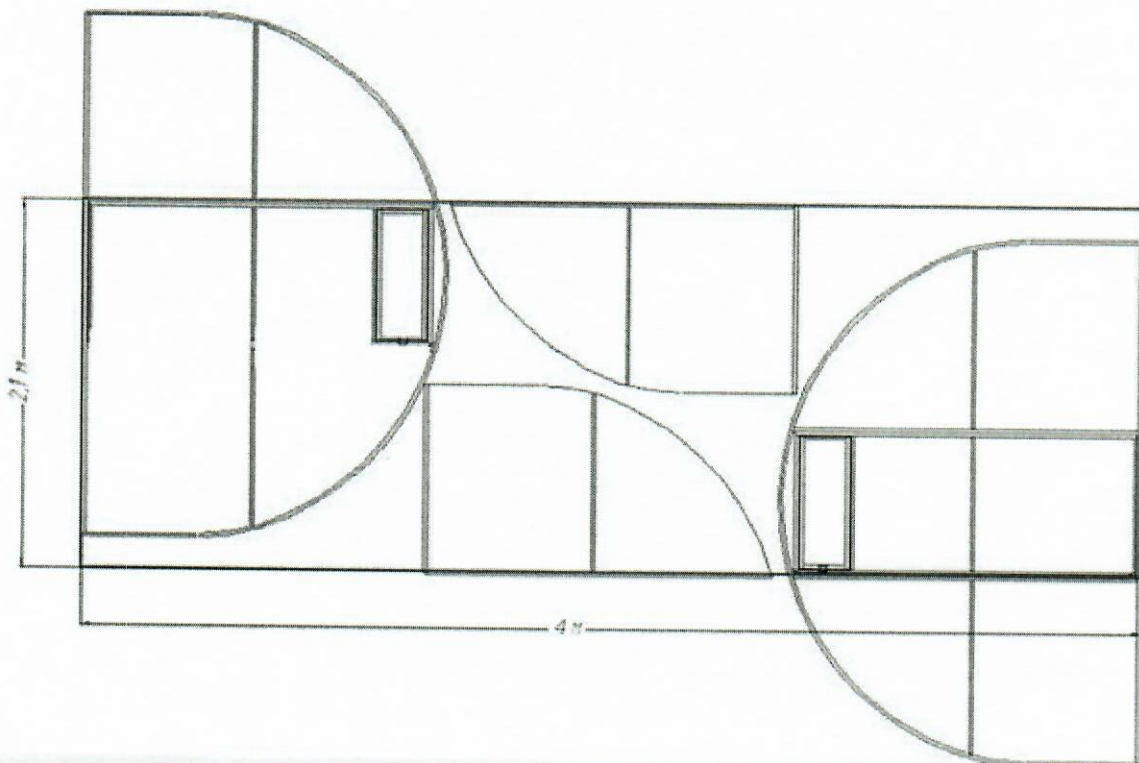
1. KASVIHUONEEN JA MUIDEN TONTILLA OLEVIEN RAKENNUSTEN VÄLILLE PITÄÄ JÄÄDÄ VÄHINTÄÄN 1,5 M VÄLIMATKA.
2. PERUSTUKSEN MUURIEN LEVEYS TULEE OLLA VÄHINTÄÄN 100 MM.
3. PERUSTUKSEN SISÄ- JA ULKONURKKIEN DIAGONAALIEN TULEE OLLA YHTÄ PITKIÄ.
4. PERUSTUKSEN YLÄTASON TULEE OLLA VAAKASUORASSA.
5. KANTAVAN RUNGON KAIKKI LIITOSKOHDAT ON KIINNITETTÄVÄ MAKSIMIKIRISTYKSELLÄ. LIITOSKOHTIIN EI SAA JÄÄDÄ VÄLYKSIÄ.
6. KENNOPOLYKARBONAATISTA VALMISTETTU PÄÄLLYSTE ASENNETAAN SITEN, ETTÄ UV-SUOJAMERKITYY SUOJAMUOVI JÄÄ ULOSPÄIN.
7. POLYKARBONAATTILEVYJEN KIINNITYKSESSÄ ON VAROTTAVA RUUVIEN YLIMÄÄRÄISTÄ KIRISTÄMISTÄ. SOPIVA ASENNUSVÄLI ON 30–40 CM. KUN KASVIHUONE ON KOOTTU, POISTA PÄÄLLYSTEEN SUOJAMUOVI.



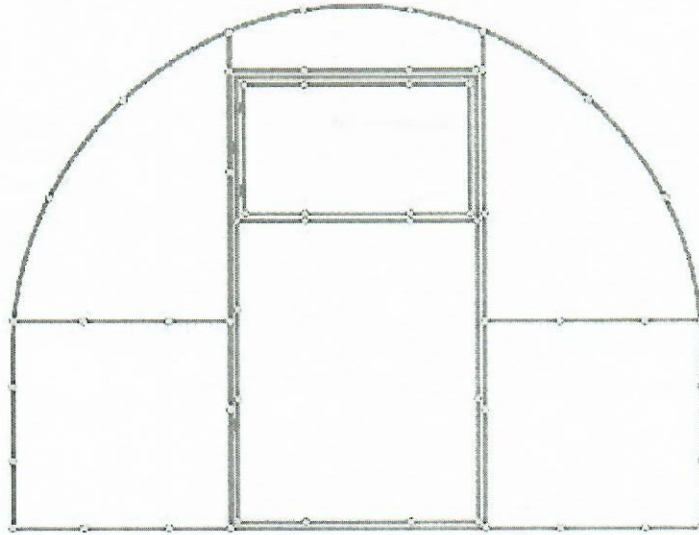
KUVA 7

### POLYKARBONAATTILEVYJEN LEIKKAAMISEN KAAVA

POLYKARBONAATTILEVYJEN ASENNUKSESSA ON VARMISTETTAVA, ETTÄ SUOJAMUOVILLA SUOJATTU JA ASIANMUKAISESTI MERKITYY PUOLI ON YLÖSPÄIN (AURINGON SUUNTAAN), TOISELLA PUOLELLA ON YKSISÄVYINEN SUOJAMUOVI. SUOJAMUOVI POISTETAAN MATERIAALIEN ASENNUSVAIHEESSA VAURIOITTAMISEN VÄLTTÄMISEEN VASTA KASVIHUONEEN KOKOAMISEN JÄLKEEN. POLYKARBONAATTILEVYT ASENNETAAN SITEN, ETTÄ TOISEN LEVYN REUNA MENEÄ EDELLISEN REUNAN KANSSA LIMITTÄIN. TÄMÄN SAAVUTTAMISEEN ASENNETAAN ENSIN KESKIMMÄINEN LEVY PAIKOILLEEN, SEN MOLEMMIN PUOLIN SJOITETAAN SIVULEVYT, REUNAT LIMITTÄIN JA LEVYT KIINNITETÄÄN RUUVEILLA.



KUVA 1. KASVIHUONEEN PÄÄTYSEINIEN POLYKARBONAATTILEVYJEN LEIKKAAMISEN KAAVA.

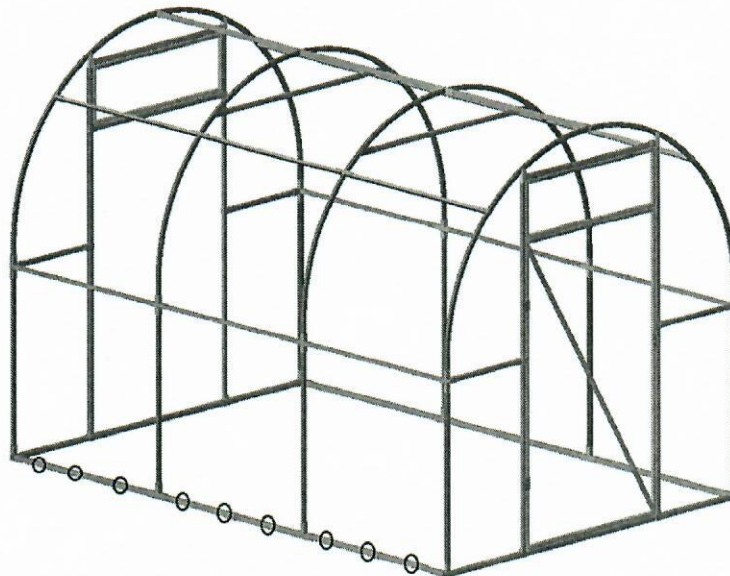


KUVA 2. POLYKARBONAATTILEVYJEN KIINNITTÄMINEN KASVIHUONEEN PÄÄTYSEINÄÄN.

**HUOMIO!** RUUVIEN KIINNITTÄMISESSÄ ON VARMISTETTAVA, ETTÄ POLYKARBONAATIN PITKITTÄISPROFIILIT EIVÄT VAURIOITUISI. JOS PROFIILI MUUTTA MUOTOAAN, KIRISTYSTÄ ON LÖYSÄTTÄVÄ, KUNNES LEVY ON TAAS ALKUPERÄISESSÄ MUODOSSA.

POISTA TERÄVÄLLÄ VEITSELLÄ POLYKARBONAATIN KAARIEN YLI ULOTTUVAT OSAT, SEN JÄLKEEN LEIKKAA IKKUNA- JA OVIAUKOT. PAREMMAN AVAUTUMISEN VARMISTAMISEEN ON LEIKKATTAVA ENSIN OVEN JA IKKUNAN ESIIN TYÖNTYVÄT OSAT. SEN JÄLKEEN LEIKKAA VEITSEN JA VIIVOITTIMEN AVULLA OVEN JA IKKUNAN ÄÄRIVIIVAT. POLYKARBONAATIN OIKEAN PINTA ON SAMALLA MYÖS OVEN OIKEANPUOLINENPÄÄTY, SITÄ EI TARVITSE ERIKSEEN LEIKATA. TOINEN PÄÄTY PÄÄLLYSTETÄÄN POLYKARBONAATILLA SAMALLA TAVALLA.

ASENNA KAHVAT OVEN AIKAISEMMIN PORATTUIHIN AUKKOHIN, KIINNITÄ RUUVEILLA.



KUVA 8

METALLIALUSLEVY (25 MM) JA RUUVIT (19 MM) KIINNITETÄÄN POLYKARBONAATTIIN KASVIHUONEEN RUNKOON KAHTEN ALARIVIIN KUVASSA 8 OSOITETULLA TAVALLA. POLYKARBONAATTILEVYT ASENNETAAN NOIN 10 CM LIMITYKSELLÄ.



# POLYKARBONAATTILEVYJEN KOKO/ LEIKKAUS

