



Power and productivity
for a better world™

TUOTEKORTTI

6.6.2013

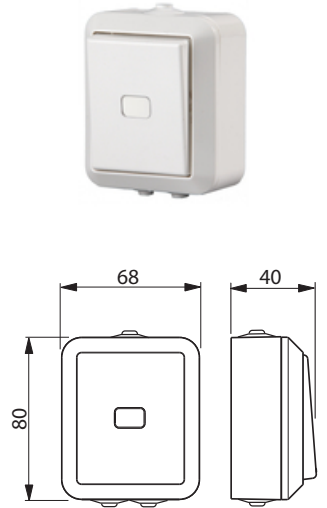
1066SW

Nimi: **Kytkin**
Kytkin 6, Kosti, 2 lisäliitintä, toimitus ei sisällä lampua
Kosti

Tyyppi: 1066SW
EAN: 6418677334559
Snro: 2006521

Kuvaus: Pinta-asennettava umpikoteloitu kytkin jousiliittimin. Kytkimen rungossa on 2 lisäliitintä joita voi käyttää johtimien jatkamiseen. Liittimiin voi kytkeä max 2 johdinta ja ne on hyväksytyt ML ja MK johtimille. Kotelon pohjassa on ylimääräinen potentiaalivapaa ruuviliitin johtimen jatkamiseen tai johtolajin vaihtamiseen. Merkkivalon kytkentämahdollisuus. Toimitus ei sisällä merkkilamppua.

Pakkaus: 10/100
Yksikkö: KPL



Tekniset tiedot

Nimellisjännite (V): 250V
Nimellisvirta (A): 16AX
Suojaluokka: IP44