



Power and productivity
for a better world™

TUOTEKORTTI

6.6.2013

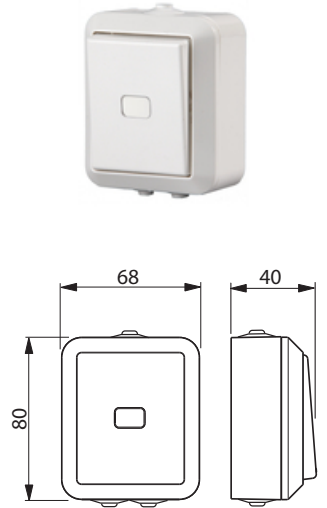
1466SW

Nimi: **Painike**
Painike 6, Kosti, N-liitin, toimitus ei sisällä lampua
Kosti

Tyyppi: 1466SW
EAN: 6418677334573
Snro: 2006523

Kuvaus: Pinta-asennettava umpikoteloitu painike jousiliittimin. Painikkeen rungossa on N-liitin joita voi käyttää johtimien jatkamiseen ja merkkilampun kytkemiseen. Liittimiin voi kytkeä max 2 johdinta ja ne on hyväksytyt ML ja MK johtimille. Kotelon pohjassa on ylimääräinen potentiaalivapaa ruuviliitin johtimien jatkamiseen tai johtolajin vaihtamiseen. Merkkivalon kytkentämahdollisuus. Toimitus ei sisällä merkkilamppua.

Pakkaus: 10/100
Yksikkö: KPL



Tekniset tiedot

Nimellisjännite (V): 250V
Nimellisvirta (A): 10A
Suojausluokka: IP44