



Busch-Jaeger
Elektro GmbH

0273-1-6219
Rev. 1

Universal-Relais-Einsatz 6401 U-102

für Bedienelemente 6543-xxx-10x,
6067-xxx-10x,

für Busch-Wächter * 180 UP-Sensoren
6810-xxx-10x, 6800-xxx-10x(M),
Timer-Bedienelement 6412 sowie
Präsenzmelder 6813



Betriebsanleitung

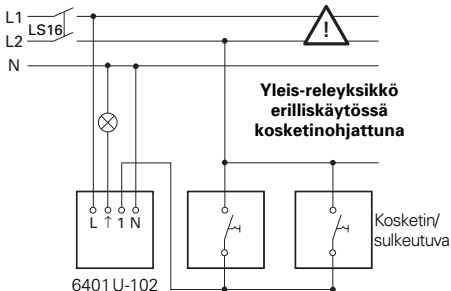


Nur für autorisiertes Elektrofachpersonal

Kuva 1

SF

!Monivaihekäyttö on sallittua yksinomaan Saksassa!



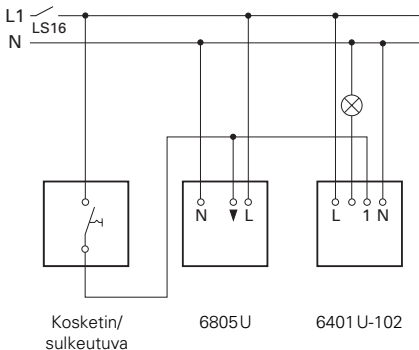
OHJE

Merkkivalloisina painikkeina saa käyttää ainoastaan painikkeita, joissa on erillinen **N**-liitäntä. **Koskettimien rinnalle ei saa kytkeä merkkilamppua!**

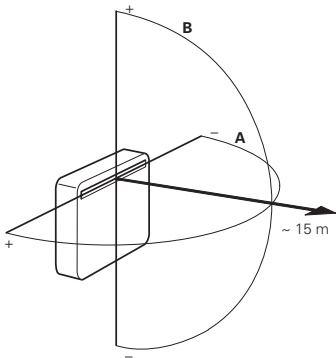
Kuva 2

SF

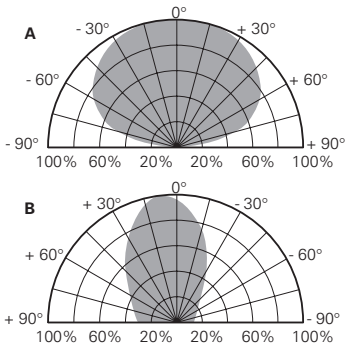
Yleis-releyksikkö liitettyinä aktiiviseen rinnakkaisohjauksyksikköön rinnakkaisohjaukseen 6805U ja sulkeutuviin koskettimiin.



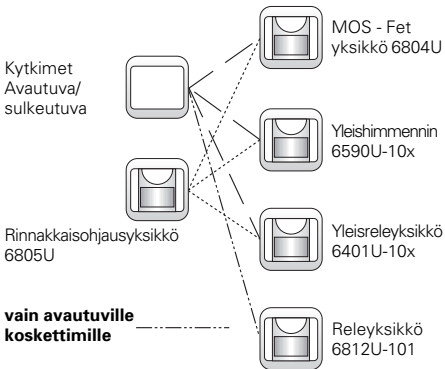
IR-kantama



IR-kantama



Yhdistelmämahdollisuudet Vahti-Jussi 180 -yksikköihin



Yleis-releyksikkö 6401 U-102 (jäljempänä yksikkö 6401 U-102) on sivuohjaussisäänmenolla ohjattava kytkin, jolla voidaan kytkeä:

- hehkulamppuja
- halogeenilamppuja
- muuntajalla syötettyjä pienjännitehalogeenilamppuja ja
- loistelamppuja

Yksikköön 6401 U-102 voidaan asentaa mm. seuraavat Vahti-Jussi tuotteet:

- IR-ohjauselementti 6067-xxx-10x
- Ohjauselementti 6543-xxx-10x
- sulkeutuvat kytkimet (esim. Art.-No.:2020 US tai 2021/6UK) sivuohjauskäytössä
- Vahti-Jussi Standard 6810-xxx-10x
- Vahti-Jussi Komfort 6800-xxx-102(M)/103M/104(M)
- Ajustinelementti 6412-10x
- Liikeilmaisoin 6813

Tärkeitä ohjeita

SF

Jos halutaan soveltaa monivaiheohjausta (2-vaihe) ohjainyksikön 6401 U-102 yhteydessä, tulee seuraavat DIN VDE 0100 määräysten vaatimukset ehdottomasti täyttää:

VARO! HENGENVAARA

Jos eri vaiheiden liittäminen yksikköön 6401 U-102 sallitaan, on huolehdittava siitä, että vikatilanteessa tai laitoksen kanssa työskenneltäessä jännite katkeaa kaikinapaisesti.

Tämä kytkentätapa on sallittu vain Saksassa!

Dokumentointi

Tässä käyttöohjeessa kutsutaan sekä Vahti-Jussi Standard (Art.-No.6810-xxx-10x) että Komfort-antureita (Art.-No.6800-xxx-10x(M) "UP-antureiksi").

O.h. huomaa kulloinkin oikea, kuvausosassa käytetty tyyppinumero.

Tyyppimerkintä löytyy kunkin laitteen takapuolelta.

Tekniset tiedot

SF

Käyttöjännite:	230 V ~ ± 10%, 50 Hz
Tehonkulutus:	<1 W
maks. käyttöjännite:	250 V ~
maks. kytkentäteho:	2300 W/VA
maks. hurinajännite sivuohjauspaikassa:	100 V/100 m johtopituudella
Kytkimien lukumäärä:	rajoittamaton
Suojausluokka:	IP 20
Ympäristön lämpötila:	-20 ... + 55 °C

Katkaise verkkojännitesyöttö!

Yksikön 6401 U-102 asentaminen

Yksikkö 6401 U-102 asennetaan tavalliseen uppoasennusrasiaan (DIN 49073 Osa 1 mukainen).

a. Asennus liitettynä ohjauselementtiin

Asennuspaikka (katso Kuvat 3 ja 4)

Käytettäessä laitetta yhdessä IR-ohjauselementin 6067-xxx-10x kanssa tulee asennuspaikan olla ilmoitetun IR-kantaman sisällä. Muista, että muu valo (esim. auringonpaiste ja valaistus) voi muuttaa kantamaa.

Ohjauselementin liittäminen

IR-ohjauselementissä 6067-xxx-10x, aseta haluamasi osoite ennen asentamista. Työnnä ohjauselementti yksikköön 6401 U-102.

Ohjauselementin irrottaminen

Avaa irrottaessasi kiinnityshakaset uristaan.

b. ... ajastinelementtiin 6412-10x liitettäessä

Asennus ja purkaminen suoritetaan kuten edellä kohdassa a. kuvatulle mekaaniselle ohjauselementille.

c. ... liikeilmaisimeen 6813 liitettäessä

Asennuspaikka

Liikeilmaisimeen 6813 liitettäessä on ainoastaan kattoon asentaminen suositeltua. Liikeilmaisim 6813 tulisi asentaa, mikäli mahdollista, suoraan työpisteen yläpuolelle.

Liikeilmaisimen 6813 asentaminen

Työnnä liikeilmaisim 6813 yksikköön 6401 U-102.

Liikeilmaisimen 6813 irrottaminen

Vedä liikeilmaisim 6813 irti yksikön 6401 U-102 kotelon renkaasta.

d. ... rinnakkaiskytkimiin liitettynä

Yksikköä 6401 U-102 voidaan ohjata sivupainikkeilla.

Tällöin on otettava huomioon seuraavaa:

- Suurin sallittu johdon pituus riippuu suurimmasta rinnakkaisisäänmenoissa sallituista hurinajännitteistä. Hurinajännite ei kuitenkaan saa olla yli 100 V (vastaa käytännössä vähintään 100 m johdon pituutta).

Rinnakkaisohjaimina voidaan käyttää:

- sulkeutuvia kytkimiä (esim. 2020 US tai 2021/6 UK)

HUOM

Rinnakkaiskytkimen merkkivaloa ei saa kytkeä koskettimien rinnalle; Käytä kytkintä, jossa on erillinen "N"-liitin.

OHJE

Varmistaaksesi häiriöttömän toiminnan, vedä kuorman johdot erilleen rinnakkaisohjausjohdosta.

Asennuskorkeus/käyttökohde

SF

UP-ilmaisimet toimivat optimaalisesti, kun noudatetaan seuraavassa taulukossa annettuja suosituksia.

UP-anturi Malli	Asennuskorkeus Kohde	Liittimien asento Sijoitus
6810-xxx-10x 6800-xxx-10x	0,8 - 1,2 m	alhaalla
6800-7x-10xM	0,8 - 1,2 m (Portaikko)	ylhäällä
	2,0 - 2,5 m (Tilavalv.)	ylhäällä
6800-2xx-10xM	0,8 - 1,2 m (Portaikko)	alhaalla
	2,0 - 2,5 m (Tilavalv.)	alhaalla

e. ... UP-ilmaisimiin liitettynä

Yksikköä 6401 U-102 voidaan käyttää yhdessä UP-ilmaisimien kanssa, tyypit 6810-xxx-10x ja 6800-xxx-10x(M).
Asennuskorkeus riippuu ilmaisinalinnasta.

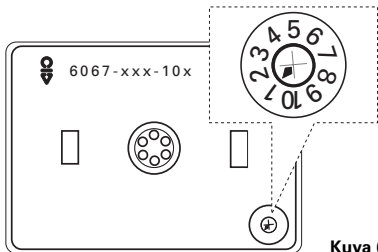
Lisätietoa asennuskorkeudesta, Vahti-Jussien säädöistä jne. saat kunkin laitteen käyttöohjeista.

IR-ohjauselementtien osoitteistus

SF

IR-ohjauselementin 6067-xxx-10x-500 osoitteeksi on asetettu tehtaalla numero **1**.

Voit muuttaa osoitteen osoitekiekolla, joka on ohjauselementin takapuolella.



Kuva 6

Ota osoitetta antaessasi huomioon "IR-valvonta-alue" (katso **Kuvat 3** ja **4**).

Yksikkö 6401U-102 tunnistaa paikalleen pantaessa automaattisesti, mikä ohjauselementtityyppi on kyseessä.

a. Yksipistekäyttö

Käyttö ohjauselementillä 6543-xxx-10x

- **PÄÄLLE/POIS:** Hipaise/paina
 - liitetyt kuormat kytkeytyvät päälle tai pois.

Rinnakkaisohjaus painikkeilla toimii samalla tavalla.

b. Kaksipistekäyttö

Käyttö IR-ohjauselementillä 6067-xxx-10x

- **I:** Hipaise/paina yläreunaa
 - liitetyt kuormat kytkeytyvät päälle
- **0:** Hipaise/paina alareunaa
 - liitetyt kuormat kytkeytyvät irti.

IR-ohjauselementin LED välähtää lähetyskäytössä.

Rinnakkaisohjaus painikkeilla toimii samalla tavalla kuin yksipistekäytössä.

OHJEITA

Käsky "Himmennä" ei IR-kauko-ohjaimella annettuna käynnistä yksikössä 6401 U-102 mitään kytkentätoimenpidettä. Lisätietoja IR-käytöstä löydät esim. IR-käsiohjaimen käyttöohjeesta.

Kuitenkin, viimeinen käyttötoimenpide (myös rinnakkaiskäyttö) käynnistää kytkentätoimenpiteet, *myös silloin kun painiketta painetaan pitempään eikä ohjaus näytä vielä päättyneen.*

c. Vahti-Jussi IR-ohjaus

MEMO muistien M1 ja M2 ohjelmointi tapahtuu käyttäen IR-käsi- tai seinälähetintä - katso vastaavaa käyttöohjetta.

- **PÄÄLLE:** Releyksikkö kytkee päälle (vetää)
- **POIS:** Releyksikkö kytkee irti (päästää)
- **Kirkasta:** Releyksikkö kytkee päälle (vetää)
- **Himmennä:** Ei toimintoa

- MEMO: - kytkentätilan palauttaminen
 - MEMO tallennus
 - lukee MEMO 1 tai 2 muistin
- KAIKKI POIS: Releyksikkö katkaisee

d. Käyttö UP-ilmaisimilla

Sähkökatkon tai päällekytkennän jälkeen yksikkö 6401 U-102 kytkee liitetyt kuormat päälle

- *mitatusta valoisuudesta riippumatta*

- pantaessa ilmaisinosaa 6810-xxx-10x paikalleen, uudelleen 80 sekunniksi.
- pantaessa ilmaisimella 6800-xxx-10x(M) paikalleen, asetetuksi ajaksi (vähintään 1 minuutin ajaksi jos aika-asetus on < 1 minuutti) takaisin päälle (poikkeuksena impulssiohjaus \perp).

e. Sivuohjaus UP-ilmaisimilla

Tämä sivuohjauskäyttö tapahtuu käyttämällä

- ohjausta sulkeutuvilla koskettimilla
- tai rinnakkaisyksikköä 6805U.

Passiivinen rinnakkaiskäyttö kytkimillä

Sulkeutuvilla koskettimilla suoritettu toiminto aiheuttaa, että liitetyt kuormat kytkeytyvät päälle

- ***mitatusta valoisuudesta riippumatta***
 - pantaessa UP-ilmaisimien 6810-xxx-10x paikalleen, n. 80 sekunniksi.
 - pantaessa ilmaisimien 6800-xxx-10x(M) paikalleen, ilmaisimeen asetetuksi ajaksi (myös vaikka asetus olisi lyhyempi kuin 1 minuutti).

OHJEITA

- sivuohjauskäytössä sulkeutuvilla koskettimilla ei rinnakkaisjohdon pituus saa olla yli 100 m.
- Käytä ainoastaan sellaisia kytkimiä, joiden koskettimien rinnalle ei ole kytketty merkkivaloa.

- Välttääksesi hurinan aiheuttamia häiriöitä, vedä rinnakkaisohjausjohto erilleen tehonsyöttöjohdosta.
- Poiskytkentä rinnakkaisohjauspaikasta ei ole mahdollista.
- Päälle kytketyn valaistuksen uusi päällekytkentäkäskey saa aikaan asetetun irtikytkeväviiveen palautumisen alkuun.

Aktiivinen sivuohjauskäyttö 6805U- ja UP-ilmaisimilla
Koska sekä pää- että rinnakkaiskojeilla on erilliset hämäärovojen säädöt, voidaan kunkin sijoituspaikan valaistusolosuhteet ottaa huomioon kojekohtaisesti.

Lopullinen sammutusviive muodostuu pää- ja rinnakkaiskojeiden asetusten summasta. UP-ilmaisimien 6800-xxx-10x(M) yhteydessä suosittelemme rinnakkaisohjaukseen asetuksen "impulssi" JL käyttämistä silloin kun halutaan noudattaa mahdollisimman tarkasti pääkojeeseen asetettuja aikoja.

OHJE

Lisätietoja saat kyseisen kojeen käyttöohjeesta.

f. Käyttö ajastinelementin 6412-10x yhteydessä

O.h. katso kyseisen laitteen käyttöohjetta!

Painikkeilla ▲ ▼ voidaan valaistus kytkeä päälle ja pois.
Rinnakkaisohjaus kytkimillä toimii samalla lailla.

g. Käyttö liikeilmaisimeen 6813 liitettynä.

O.h. katso kyseisen laitteen käyttöohjetta!

Sivuohjauskäytössä kytkimillä voidaan valaistus kytkeä päälle ja pois valoisuudesta riippumatta.

Liikeilmaisimella varustettuna aktiivinen sivuohjauskoje 6805 U toimii anturina, jolloin liikeilmaisuu välittyy pääkojeelle (6401 U-102). Pääkoje päättää valoisuudesta riippumatta, kytetäänkö/jätetäänkö valaistus päälle.

Vian oire

Kuorma ei kytkeydy rinnakkaiskojeesta:

Kuorma ei kytkeydy lainkaan:

Kuorma kytkeytyy itsestään päälle:

IR-vastaanotin/
kuorma ei reagoi:

Valodiodi (LED)

IR-keskiölevyssä ei pala:

Aiheuttaja/Toimenpide

- Tarkista sivuohjaus
- pienennä hurinaa (> 100 V)
- vaihda viallinen kuorma
- vaihda kyseinen laite
- pienennä hurinaa (> 100 V)
- muuta väärin vedetyt kaapelit (ks. kohta Asennus).
- IR-vastaanotin ei ole IR-kantaman sisällä
- IR-lähetys suunnassa (esteitä, kädet tai vartalo)
- paristo tyhjentynyt
- poista vieras IR-valonlähde
- kytke jännite päälle
- Katkaise verkkosyöttö n. 5 sekunnin ajaksi

Vian oire

IR-keskiölevyn LED vilkkuu jatkuvasti:

IR-keskiölevyn LED ei vilku lähetettäessä:

Releyksikköä ei voi käyttää sivuohjauskojeesta:

Kauko-ohjaus ei toimi:

Valo ei pala:

Aiheuttaja/Toimenpide

- poista vieras IR-säteilylähde
- kokeile IR-vastaanoton toiminta
- vaihda uusi paristo IR-käsi/seinälähettimeen
- olet IR-kantaman ulkopuolella
- poista merkkivalo sivuohjauskojeesta
- käyttökytkin jumissa
- vaihda viallinen lamppu
- etusulake pitää vaihtaa/virittää uudelleen
- korjaa katkennut johto

Valmistaja takaa toimitusehtojen puitteissa tehtaalta viallisina toimitetut laitteet:

Kesto

Takuu on voimassa 12 kk ostopäivästä tai 18 kk valmistuspäivästä.

Laajuus

Palautettu laite korjataan tai vaihdetaan uuteen tapauksesta riippuen valmistajan harkinnan mukaan, mikäli laitteen toiminta on todistettavasti valmistus- tai materiaalivian takia huonontunut tai estynyt.

Takuun piiriin ei kuulu luonnollinen kuluminen tai kuljetusvauriot eikä epäasiallinen tai ohjeiden vastainen käyttö.

Vastuuta asiattomista muutoksista tai korjaustoista ei valmistajalla ole. Vian korjaamiseksi varataan valmistajalle kohtuullinen aika. Viallisen laitteen aiheuttamat seurausvahingot eivät kuulu takuun piiriin.

Takuutodistus

Takuutapauksessa viallinen laite ja lyhyt selvitys vian laadusta palautetaan alla mainittuun osoitteeseen yhdessä takuutodistuksen kanssa.

D**F****GB****NL****NOR****S****SF**

Gerät:
Apparail:
Device:
Toestel:
Type:
Apparatur:
Laite:

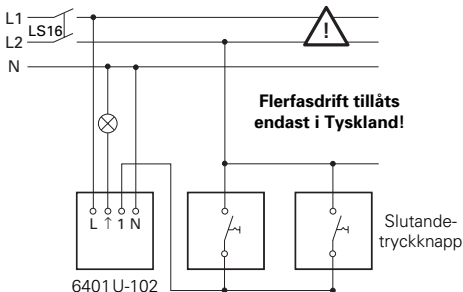
Verkaufsdatum:
Date d'achat:
Date of purchase:
Aankoopdatum:
Købsdato:
Inkopsdatum:
Ostopäivä:

Stempel und Unterschrift des Händlers:
Cachet et signature du commercant:
Stampp and signature of dealer:
Stempel en handtekening van de verkoper:
Forhandlerens stempel og underskrift:
Återförsaljarens stämpel och underskrift:
Myyjän leima ja allekirjoitus:

Fig. 1



Universalreläinsats med enkeldrift och knappstyrning



OBS

Vid belysta knappar kan endast knappar med separat **N**-anslutning användas. *Parallellkopplad knappbelysning är inte tillåten!*

Fig. 2**S**

Universalreläinsats tillsammans med aktiv sidoapparat 6805U och slutande tryckknapp

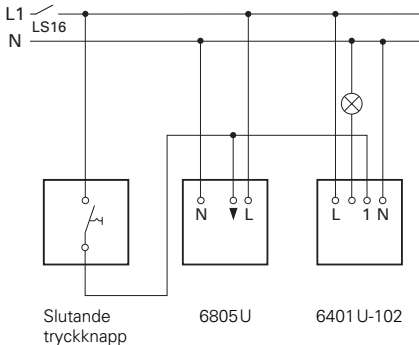


Fig. 3

S

IR-mottagningsområde

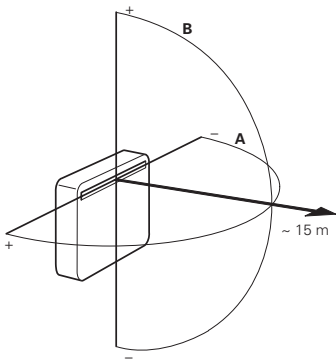


Fig. 4

IR-mottagningsområde

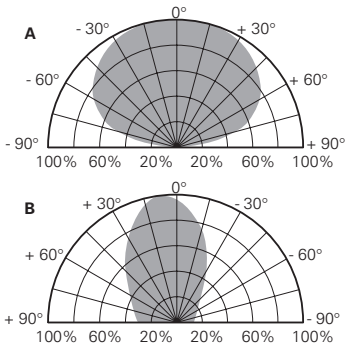


Fig. 5

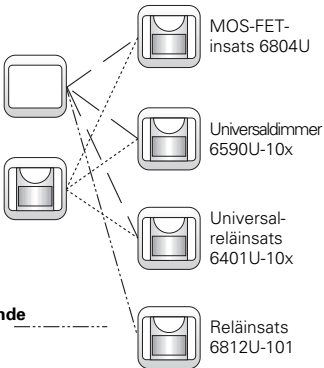
S

Kombinationsmöjligheter med Busch Rörelsevakt ® 180
Infällda givare

Tryckknapp,
öppnande/
slutande

Sidoapparat-
insats 6805U

**endast öppnande
tryckknapp**



Användningsområden

S

Universalreläinsats 6401 U-102 (kallas fortsättningsvis Insats 6401 U-102) är brytare med sidoapparatgång avsedd för manövrering av

- glödlampor
- halogenlampor,
- lågvoltshalogenlampor med transformator
- lysrör

Insats 6401 U-102 tillåter bland annat användning av följande Busch-Jaeger-produkter:

- IR-manöverdon 6067-xxx-10x
- Manöverdon 6543-xxx-10x
- Slutande tryckknapp (t ex art nr 2020 US eller 2021/6 UK) vid sidoapparatmanövrering
- Infällda givare Standard 6810-xxx-10x
- Infällda givare Komfort 6800-xxx-102(M)/103M/104(M)
- Timermanöverdon 6412-10x
- Närvarovakt 6813

Om flerfasdrift (2 faser) önskas för styrning och funktion hos 6401 U-102 måste följande villkor vara uppfyllda enligt DIN VDE 0100:

VARNING, LIVSFARA

Om olika faser tillåts på insats 6401 U-102 måste åtgärder vidtas för allpolig frånskiljning i händelse av fel eller vid arbete på anläggningen.

Detta driftsätt är endast tillåtet i Tyskland.

Dokumentation

I denna användarhandledning betecknas både Busch Rörelsevakt® Standardgivare (art nr 6810—xxx-10x) och Komfortgivare (art nr 6800-xxx-10x(M) som "infällda givare". **Observera alltid typbeteckningen i beskrivningen.**

Apparatens typbeteckning står på baksidan.

Tekniska data

S

Nätspänning:	230 V ~ $\pm 10\%$, 50 Hz
Effektförbrukning:	< 1 W
max. brytspänning:	250 V ~
max. brytström:	2300 W/VA
max. brumspänning vid sidoapparat:	100 V vid 100 m ledningslängd
Antal tryckknappar:	obegränsat
Skyddsgrad:	IP 20
Omgivningstemperatur:	- 20 till + 55 °C

Bryt nätspänningen!

Inbyggnad av insats 6401 U-102

Insats 6401 U-102 monteras i en konventionell infälld dosa enligt DIN 49073 del 1.

a. Montering tillsammans med manöverdon

Monteringsplats (se Fig. 3 och 4)

I kombination med IR-manöverdon 6067-xxx-10x ska monteringsplatsen ligga inom angivet IR-mottagningsområde. Observera att IR-mottagningsområdet på grund av främmande ljuskällor (t ex solstrålning och andra belysningsinstallationer) kan komma att förändras.

Montering av manöverdonet

Vid IR-manöverdon 6067-xxx-10x, ställ först in önskad adress. Sätt manöverdonet på insats 6401 U-102.

Demontering av manöverdonet

Använd urtagen på vänster och höger sida för att ta av manöverdonet.

b. ... tillsammans med timermanöverdon 6412-10x

Monteringsplats, montering och demontering är identiskt med vad som gäller för mekaniskt manöverdon, beskrivet under punkt a. Timermanöverdonet kan dock endast lagra alla inprogrammerade tider i ca 30 minuter. Därefter måste omprogrammering utföras.

c. ... tillsammans med Närvarovakt 6813

Monteringsplats

I kombination med Närvarovakt 6813 är endast montering i tak meningsfull. Om möjligt bör Närvarovakt 6813 monteraras direkt över aktuell arbetsplats.

Montering av Närvarovakt 6813

Montera fast Närvarovakt 6813 på insats 6401 U-102.

Demontering av Närvarovakt 6813

Ta tag i kåpens ring för att dra av Närvarovakt 6813 från insats 6401 U-102.

d. ... tillsammans med sidoapparater

Insats 6401 U-102 kan manövreras via sidoapparater. Observera därvid följande:

- Maximal ledningslängd är beroende av maximalt tillåten brumspänning på sidoapparatingångarna. Brumspänningen får emellertid inte överstiga 100 V (detta motsvarar i praktiken minst 100 m ledningslängd).

Följande kan användas som sidoapparater:

- Slutande tryckknapp (t ex 2020 US eller 2021/6 UK)

VARNING

Eventuell belysning på sidoapparatens tryckknapp får inte parallellkopplas med kontakterna: Använd knapp med separat "N"-anslutning.

OBS

För att garantera korrekt funktion, *förlägg manövrerade ledningar separat från sidoapparatledningarna.*

Monteringshöjd/användningsområde

För att garantera optimal funktion hos de infällda givarna, följ instruktionerna i följande tabell.

Infälld givare typ	Monteringshöjd Användnings- område	Einbaulage der Anslutnings- skruvarnas läge
6810-xxx-10x 6800-xxx-10x	0,8 - 1,2 m	nere
6800-7x-10xM	0,8 - 1,2 m (trapphus)	uppe
	2,0 - 2,5 m (rumsövervakning)	uppe
6800-2xx-10xM	0,8 - 1,2 m (trapphus)	nere
	2,0 - 2,5 m (rumsövervakning)	nere

e. ... tillsammans med infällda givare

Insats 6401 U-102 kan användas tillsammans med infällda givare typ 6810-xxx-10x och 6800-xxx-10x(M). Monteringshöjden beror på valet av infälld givare.

Ytterligare information om monteringshöjd, inställning av infällda givare, etc. finns i tillhörande användarhandledning.

Adressinställning på IR-manöverdonet S

Adressen till IR-manöverdonet 6067-xxx-10x är från fabrik satt till **1**. Adressen kan ändras med hjälp av adressratten på manöverdonets baksida.

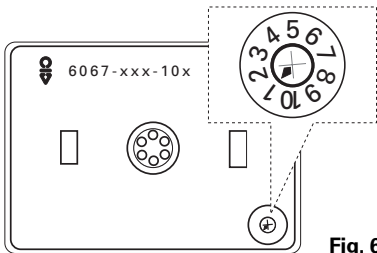


Fig. 6

Vid adressinställning, observera "IR-mottagningsområdet" (se **Fig. 3** och **Fig. 4**).

Manövrering

S

Insats 6401 U-102 detekterar automatiskt vilken typ av manöverdon som satts på.

a. Manövrering med en yta

Manövrering via manöverdonet 6543-xxx-10x

- TILL/FRÅN: Vidrör ytan och håll handen kvar
 - anslutna förbrukare kopplas till respektive från.

Manövrering via sidoapparat med tryckknapp fungerar på motsvarande sätt.

b. Manövrering med två ytor

Manövrering via IR-manöverdonet 6067-xxx-10x

- **I**: Vidrör den övre ytan och håll handen kvar
 - anslutna förbrukare kopplas in.
- **0**: Vidrör den undre ytan och håll handen kvar
 - anslutna förbrukare kopplas ifrån.

Lysdioden på IR-manöverdonet blinkar vid sändning.

Manövrering via sidoapparat med tryckknapp fungerar på motsvarande sätt.

OBS

Kommandot "Mörkare" via IR-fjärrmanövrering utlöser ingen kopplingsmanöver i insats 6401 U-102.

Ytterligare information om IR-manövrering finns i t ex användarhandledningen till IR-handsändaren.

Senast utförda manöver (även via sidoapparater) utlöser kopplingsmanövern, *även om manövern inte förefaller ha avslutats trots att ytan hålls intryckt.*

c. Busch Fjärrkontroll IR-manövrering

Minnena M1 och M2 är åtkomliga via IR-hand- respektive vägsändaren - se tillhörande användarhandledningar.

- **TILL:** Reläinsatsen kopplar till
- **FRÅN:** Reläinsatsen kopplar från
- **Ljusare:** Reläinsatsen kopplar till
- **Mörkare:** Ingen funktion

- MEMO: - Definiera kopplingstillstånd
 - MEMO - lagring i minne
 - Anropa MEMO 1 eller 2
- ALLT FRÅN: Reläinsatsen kopplar från

d. Drift med infällda givare

Efter matningsavbrott eller spänningstillslag sluter insats 6401 U-102 spänningen till de anslutna förbrukarna

- *oberoende av uppmätt ljusstyrka*

- vid användning av Infälld givare 6810-xxx-10x efter 80 sekunder.
- vid användning av Infälld givare 6800-xxx-10x(M) under inställd tid (minst 1 minut vid tidsinställning understigande 1 minut). Korttidspulsen \square utgör härvid ett undantag.

e. Sidoapparat användning med infällda givare

Tillsammans med infällda givare tillåts sidoapparatdrift med

- Aktivering med slutande tryckknapp
- Sidoapparatinsats 6805U.

Passiv sidoapparatdrift med hjälp av tryckknapp

Den slutande tryckknappens funktion medför att ansluten förbrukare kopplas till

- *oberoende av uppmätt ljusstyrka*
 - vid användning av Infälld givare 6810-xxx-10x under ca 80 sekunder.
 - vid användning av Infälld givare 6800-xxx-10x(M) under inställd tid (även vid tidsinställningar understigande 1 minut).

OBS

- Vid sidoapparatmanövrering via slutande tryckknapp *får sidoapparatledningens längd inte överskrida 100 m.*
- Använd *endast knappar utan parallellkopplad knappbelysning*

- För att undvika störningar på grund av brumspänning ska den manövrerade ledningen förläggas separat från sidoapparatledningen.
- Belysningen kan inte släckas via sidoapparat.
- Upprepad manövrering vid tänd belysning leder till "nollställning" av inställd frånslagsfördröjningstid.

Aktiv sidoapparatdrift med 6805U och infällda givare

Eftersom huvudapparat och sidoapparat har separata inställningar för skymningsrelä går det här att ta hänsyn till lokala ljusförhållanden på installationsplatsen.

Den effektiva frånslagsfördröjning är summan av frånslagsfördröjningstiderna för huvud- och sidoapparat. Tillsammans med infälld givare 6800-xxx-10x(M) är det lämpligt att välja korttidspuls \perp på sidoapparaterna eftersom den totala frånslagsfördröjningen då blir nästan exakt lika med den som ställs in på huvudapparatens.

OBS

Ytterligare information finns i tillhörande användarhandledning.

f. Drift med Timermanöverdon 6412-10x

Följ instruktionerna i tillhörande användarhandledning.

Med tangenterna ▲ och ▼ kan belysningen tändas respektive släckas.

Sidoapparatmanövrering med tangenter fungerar på samma sätt.

g. Drift med Närvarovakt 6813

Följ instruktionerna i tillhörande användarhandledning.

Med sidoapparatmanövrering med hjälp av tryckknappar kan belysningen tändas och släckas oberoende av ljushetsgrad.

Aktiv sidoapparat 6805U med Närvarovakt som sensor sänder information om detekterad rörelse till huvudapparaten. Denna avgör sedan, beroende på ljushetsgraden, om belysningen ska tändas respektive förbli tänd.

Symptom

Lasten kan inte manövreras via sidoapparat:

Lasten manövreras inte alls:

Lasten kopplas in av sig själv:

IR-mottagare/förbrukare reagerar inte:

Lysdioden på IR-C-skivan släckt:

Orsak/åtgärd

- Kontrollera sidoapparaterna
- Minska brumspänningen till under 100 V
- Byt defekt last
- Vid behov, byt apparat
- Minska brumspänningen till under 100 V
- Åtgärda felaktig ledningsförläggning (se kapitlet Montering)
- IR-mottagaren befinner sig inte inom IR-sändarens räckvidd
- IR-sändaren avskärmad (föremål, händer eller kroppar)
- Batteriet slut
- Åtgärda störande IR-ljuskälla
- Slut nätspänningen
- Bryt nätspänningen under ca 5 sekunder

Felsökning

S

Symptom

Lysdioden på IR-C-skivan blinkar ständigt:

Lysdioden på IR-C-skivan blinkar inte vid sändningssignal:

Reläinsatsen kan inte manövreras via sidoapparat:

Ingen fjärrmanövrering möjlig:

Belysningen fungerar inte alls:

Orsak/åtgärd

- Åtgärda störande IR-ljuskälla
- Kontrollera IR-signal-mottagningen
- Byt batteri i IR-handsändaren respektive väggsändaren
- Utanför IR-sändarens räckvidd
- Avlägsna knappbelysningen i sidoapparat
- Manöverdonet fastklämt
- Byt defekt lampa
- Byt säkring/koppla in på nytt
- Reparera bruten matningsledning

Produkter från Busch-Jaeger är tillverkade och kvalitets-testade med modernaste metoder. Skulle, detta till trots, fel uppstå på en produkt ger Busch-Jaeger Elektro GmbH (benämns fortsättningsvis Busch-Jaeger) följande garanti:

Garantitid

Garantin gäller under 12 månader från det att enheten köpts av slutanvändaren, dock max 18 månader från tillverkningsdatum.

Omfattning

Enheten repareras eller nyttillverkas kostnadsfritt av Busch-Jaeger i företagets verkstäder om det under garantitiden kan påvisas att enheten blivit obrukbar eller behäftad med allvarliga brister som följd av omständighet som förelegat före farans övergång, särskilt felaktig tillverkning, brister i materialet eller bristande utförande. Om slutanvändaren upptäcker sådan brist ska han omgående skriftligen under-
rätta sin leverantör om detta.

Undantag

Garantin med avseende på brister täcker inte fel som är en följd av normal förslitning eller transportskador och inte heller fel som beror på underlåtenhet att beakta monterings-

anvisningarna eller felaktig installation. Busch-Jaeger ska ges möjlighet och tillräcklig tid för att åtgärda eventuella brister. Busch-Jaeger åtar sig inget ansvar för följder av icke fackmannamässigt utförda ändringar eller installationsarbeten. Detsamma gäller för leverans av reservdelar och utbytesdelar.

Busch-Jaeger åtar sig inget ansvar för skador på annat än själva produkten, särskilt inte indirekta följdskador eller ekonomiska skador.

Förlängning

Om Busch-Jaeger inte i tid reagerar på garantianspråk som inlämnats under garantiperioden förlängs garantitiden med 6 månader räknat från den tidpunkt då garantianspråket lämnats in.

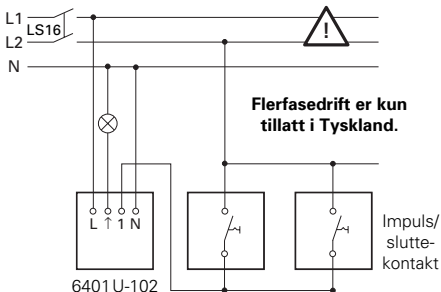
Inskickning

I samband med garantianspråk ska enheten i fråga, tillsammans med garantisedeln och en kort beskrivning av den aktuella bristen, skickas till ansvarig återförsäljare eller till Busch-Jaegers serviceavdelning.

Fig. 1



Universalreléinnsats med enkeldrift og impulsstyring



Flerfasedrift er kun tillatt i Tyskland.

BEMERK

For brytere med glimlamper kan det kun brukes enheter med separate N-tilkoblinger. **Bruk av kontaktparallele glimlamper er ikke tillatt!**

Fig. 2

NOR

Universalsrelé i forbindelse med aktiv, innfelt sensor 6805U og impulsbryter med sluttekontakt

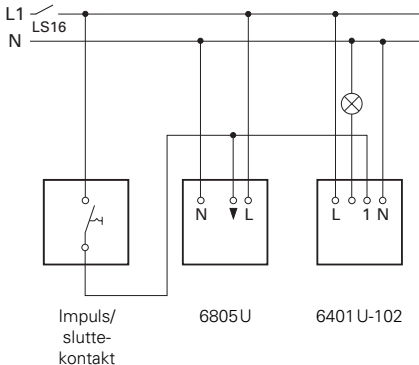


Fig. 3

IR-mottaksområde

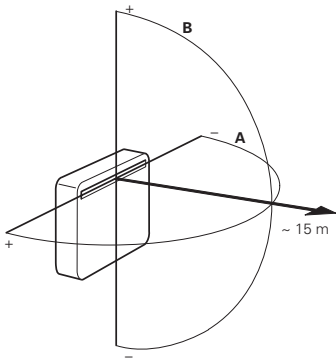


Fig. 4

IR-mottaksområde

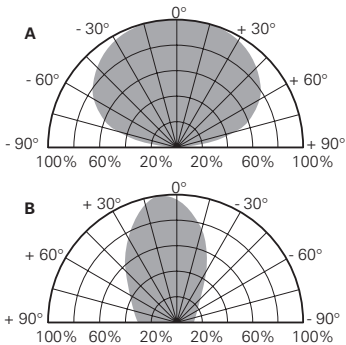
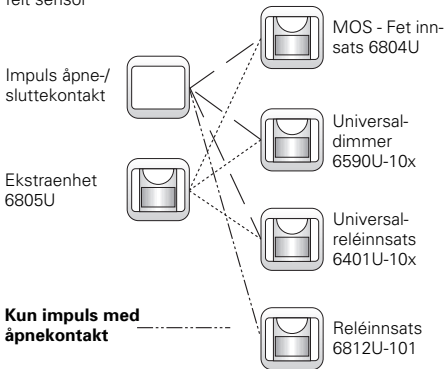


Fig. 5



Kombinasjonsmuligheter med Busch-Watch Dog® 180 innfelt sensor



Universalreléinnsats 6401 U-102 (heretter kalt innsats 6401 U-102) er et relé med ekstra styreinnganger som kan brukes sammen med:

- Glødelamper
- Halogenlamper
- Lavvolt halogenlamper med transformator
- Lysrørarmaturer

Universalreléinnsats 6401 U-102 kan bl.a. brukes sammen med følgende produkter fra Busch-Jaeger:

- IR-betjeningselement 6067-xxx-10x
- Impulsbryter 6543-xxx-10x
- Bryter med sluttekontakt (f.eks. art.nr.: 2020 US eller 2021/6UK) for betjening via ekstrautstyr
- Standard innfelt sensor 6810-xxx-10x
- Innfelt komfortsensor 6800-xxx-102(M)/103M/104(M)
- Timer 6412-10x
- Bevegelsesmelder 6813

Viktige anmerkninger



Dersom det er ønskelig å bruke flere faser (2 faser) til styring og funksjoner av innsats 6401 U-102, er det helt nødvendig at betingelsene ifølge forskriften DIN VDE 0100 blir fulgt:

ADVARSEL - LIVSFARE!

Hvis det brukes forskjellige faser på innsats 6401 U-102, må det sørges for at alle fasene kobles ut ved hjelp av en all-polet bryter, dersom det oppstår feil eller det skal utføres arbeid på anlegget.

Denne driftsformen er kun tillatt i Tyskland.

Dokumentasjon

I denne beskrivelsen er både Busch-Watch Dog® standard-sensor (art.nr. 6810-xxx-10x) og komfortsensor (art.nr. 6800-xxx-10x(M) kalt for innfelt sensor). **Vær oppmerksom på dette i beskrivelsen i forbindelse med den aktuelle typen som brukes.**

Typeangivelsen finnes på enhetens bakside.

Tekniske data



Nettspenning:	230 V ~ \pm 10% , 50 Hz
Effektforbruk:	< 1 W
Maks spenning:	250 V ~
Maks strøm:	2300 W/VA
Maks støyspenning på ekstrautstyr:	100 V ved 100 m lednings- lengde
Tastebetjeninger:	ubegrenset
Kapslingsgrad:	IP 20
Omgivelsestemperatur:	- 20 til + 55 °C

Slå av nettspenningen!

Montering av innsats 6401 U-102

Innsats 6401 U-102 monteres i en standard boks for innfelling ifølge DIN 49073, del 1.

a. Montering i forbindelse med betjeningselement

Monteringssted (se Fig. 3 og 4)

I kombinasjon med IR-betjeningselement 6067-xxx-10x må monteringsstedet ligge innenfor de angitte verdier for IR-enhetens mottaksområde. I denne forbindelse må man være oppmerksom på at IR-mottaksområde kan endre seg på grunn av falskt lys (f.eks. solstråler eller annet lys).

Plassering av betjeningselementet

Still først inn den ønskede adressen på IR-betjeningselement 6067-xxx-10x. Sett deretter betjeningselementet på innsats 6401 U-102.

Ta av betjeningselementet

Bruk gripesporene på venstre og høyre side til å ta av betjeningselementet.

b. ...i forbindelse med timer 6412-10x

Monteringssted, montering og demontering er identisk med framgangsmåten som beskrevet under punkt a for det mekaniske betjeningselementet.

c. ...i forbindelse med bevegelsesmelder 6813

Monteringssted

I kombinasjon med bevegelsesmelder 6813 er det kun takmontasje som er fornuftig. Dersom det er mulig, bør bevegelsesmelder 6813 monteres direkte over den enkelte arbeidsplass.

Plassering av betjeningselementet 6813

Sett bevegelsesmelder 6813 på innsats 6401 U-102.

Ta av bevegelsesmelder 6813

Trekk bevegelsesmelder 6813 på kapslingsringen av fra innsats 6401 U-102.

d. ...i forbindelse med ekstra betjeningslementer

Innsats 6401 U-102 kan betjenes via ekstra elementer, men følgende må tas med i betraktning:

- Den maksimale ledningslengde er avhengig av maksimal tillatt støyspenning på ekstraenhetens inngang. Støyspenningen får allikevel ikke overstige 100 V (dette tilsvarer i praksis minst 100 m ledningslengde).

Som ekstra elementer er følgende aktuelle:

- Bryter med sluttekontakt
(f.eks. 2020 US eller 2021/6 UK)

ADVARSEL

Glimlampe på ekstra tastebryter parallelt med strømbryter er ikke tillatt! Bruk tastebryter med separat "N"-tilkobling.

BEMERK

For å få feilfri funksjon, *må belastningens kabler legges adskilt fra ekstraelementenes styreledninger.*

Monteringshøyde/Bruksområde



For at utstyret skal fungere best mulig, må angivelsene nedenfor følges.

Innfelt sensor Type	Mont.høyde (bruksomr.)	Plassering av koblingskruer
6810-xxx-10x	0,8 - 1,2 m	under
6800-xxx-10x		
6800-7x-10xM	0,8 - 1,2 m (trappehus)	over
	2,0 - 2,5 m (romovervåkn.)	over
6800-2xx-10xM	0,8 - 1,2 m (trappehus)	under
	2,0 - 2,5 m (romovervåkn.)	under

e. ...i forbindelse med innfelt sensor

Innsats 6401 U-102 kan betjenes med innfelt sensor type 6810-xxx-10x og 6800-xxx-10x(M). Monteringshøyden er avhengig av hvilken innfelt sensor som brukes.

Ytterligere informasjon om monteringshøyde, innstilling av innfelt sensor osv., finnes i de tilhørende bruksanvisninger.

Adressering av IR-betjeningselement NOR

Adressen for IR-betjeningselement 6067-xxx-10x er stilt inn på **1** fra fabrikk. Endringer kan gjøres ved hjelp av adressehjulet på enhetens bakside.

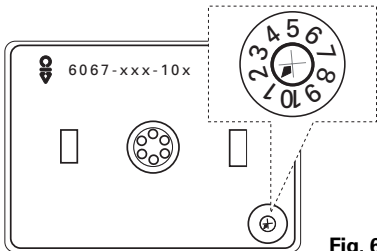


Fig. 6

Vær oppmerksom på "IR-mottaksområde" ved adressering (se **Fig. 3** og **Fig. 4**).

Innsats 6401 U-102 registrerer automatisk hvilket betjeningselement det dreier seg om, når det settes på plass.

a. Enkeltvirkende impulsbryter

Betjening via element **6543-xxx-10x**

- **PÅ/AV:** Trykk/Hold betjeningstasten
 - tilkoblet forbruker blir slått på eller av.

Betjening via ekstra impulsbryter virker på samme måte.

b. Dobbeltvirkende impulsbryter

Betjening via IR-element **6067-xxx-10x**

- **I:** Trykk/Hold oversiden av betjeningstasten
 - tilkoblet forbruker blir slått på.
- **0:** Trykk/hold undersiden av betjeningstasten
 - tilkoblet forbruker blir slått av.

IR-elementets LED-indikator blinker ved sendesignal.

Betjening via ekstra impulsbryter virker på samme måte som for enkeltvirkende impulsbryter.

BEMERK

Styresignal for å dimme til "Mørkere" via IR-fjernbetjening starter ingen koblingsfunksjon i innsats 6401 U-102.

Nærmere info om IR-drift finnes f.eks. i bruksanvisningen for IR-håndsender.

Sist utførte betjening (også via ekstraenheter), starter en koblingsfunksjon, *også når betjenings-tasten holdes nede i lengere tid og det synes som om betjeningen ikke er avsluttet.*

c. IR-drift med Busch-fjernkontroll

Aksess til MEMO-plassene (minnelager) M1 og M2 skjer via IR-håndsender eller veggsender, se bruksanvisningene for disse enhetene.

- **INN-kobling:** Reléinnsats kobler inn
- **UT-kobling:** Reléinnsats kobler ut
- **Lysere:** Reléinnsats kobler inn
- **Mørkere:** Ingen funksjon

- MEMO: - Definere koblingstilstand
 - MEMO (laging i minnet)
 - MEMO (kalle opp 1 eller 2)
- ALLE AV: Reléinnsatsen kobler ut

d. Drift med innfelt sensor

Dersom nettspenningen slås av eller nettet faller ut, legger innsats 6401 U-102 spenning på forbruks-enhet igjen ved fornyet innkobling

- *uavhengig av målt lysnivå*
 - etter 80 sekunder ved bruk av innfelt sensor 6810-xxx-10x.
 - ved bruk av innfelt sensor 6800-xxx-10x(M) i løpet av innstilt tid, dog minst 1 minutt ved tidsinnstillinger mindre enn 1 minutt (unntatt for korttidsimpuls \square).

e. Ekstra betjeningsenheter med innfelt sensor

Bruk av innfelte sensorer gjør det mulig med

- aktivering via bryter med sluttekontakt
- eller via ekstra innsats 6805U.

Passiv drift via ekstra impulsbryter

Betjening via impulsbryter med sluttekontakt bevirker at tilhørende forbrukesenhet

- *uavhengig av målt lysnivå*
 - kobler inn etter 80 sekunder ved bruk av innfelt sensor 6810-xxx-10x.
 - ved bruk av innfelt sensor 6800-xxx-10x(M) etter innstilt tid (også for tidsinnstillinger mindre enn 1 minutt).

BEMERK

- Ved betjening via ekstra bryter med sluttekontakt må den maksimale ledningen til ekstraenheten ikke overstige 100 meter.
- Det må kun brukes brytere uten kontaktparallelle glimlamper.

- For å unngå feilfunksjon på grunn av støyspenning, må belastningens kabel legges adskilt fra ekstrautstyrets styreledning.
- Utkobling via ekstrabryter er ikke mulig.
- Betjening flere ganger etter hverandre, fører til at den innstilte tidsforsinkelsen startes på nytt (nullstilles).

Aktiv drift via ekstraenhet 6805U og innfelt sensor

På grunn av at hoved- og ekstrasensorer kan stilles inn med separate skumringsverdier, kan det tas hensyn til de lokale lysforholdene på monteringsstedet.

Den effektive tidsforsinkelsen er summen av innstilt tid på hoved- og ekstrasensor. I forbindelse med innfelt sensor 6800-xxx-10x(M), anbefales det å sette eventuelle ekstrasensorer på korttidspuls, for å få den innstilte tiden på hovedsensoren så eksakt som mulig.

BEMERK

Ytterligere informasjon finnes i det respektive utstyrets bruksanvisninger.

f. Drift med timer 6412-10x

Se også denne enhetens bruksanvisning.

Belysningen kan kobles inn eller ut ved hjelp av tasten ▲ eller ▼.

Betjening med impulsbryter virker på samme måte.

g. Drift med bevegelsesmelder 6813

Se også denne enhetens bruksanvisning.

Ved betjening via ekstra impulsbryter kan belysningen slås av eller på, uavhengig av lysforholdene.

Den aktive ekstraenheten 6805 U sammen med en bevegelsesmelder som sensor, bevirker at registrering av en bevegelse blir sendt videre til hovedenheten (6401 U-102). Alt etter lysforholdene avgjør hovedenheten om belysningen blir/forblir innkoblet.

Feil

Lasten kobles ikke inn via ekstrastyr:

Lasten kobles generelt ikke inn:

Lasten kobles inn av seg selv:

IR-mottaker/forbruker reagerer ikke:

Diode i IR-bryter lyser ikke:

Kontroller

- kontroller ekstrastyr
- Støyspenning >100 V må reduseres
- bytt defekte enheter eller komponenter
- Støyspenning >100 V må reduseres
- utbedre feil legging av kabler (se avsnittet om montering)
- IR-mottaker er ikke plassert i IR-sendeområde
- IR-sendeområde er tildekket av gjenstander e.l.
- Tomt batteri
- fjern falskt IR-lys
- slå på nettspenningen
- slå av nettspenningen i ca 5 sekunder

Feil

LED-diode i IR-bryter
flimrer kontinuerlig:

Diode i IR-vippe
blinker ikke ved
signal:

Relé-innsats lar seg
ikke betjene via
impulsbryter:

Fjernbetjening er
ikke mulig:

Lyset brenner ikke:

Kontroller

- fjern falskt IR-lys
- kontroller IR-signalmottak
- bytt batteri i IR-hånd-
eller veggsender
- utenfor IR-sendeområde
- Fjern glimlampe i ekstra
impulsbryter ekstra
- betjeningsenhet henger
- skift defekte lamper
- skift/koble inn foranstående
sikring
- reparer tilførselskabel

Busch-Jaegers produkter er fremstilt med moderne teknologi og alle produktene er kvalitetsprøvet. Skulle det allikevel være feil ved produktene gir Busch-Jaeger garanti etter nedenfornevnte betingelser:

A.

Garantitiden er 12 måneder etter kjøpsdato av sluttforbruker eller senest 18 måneder etter fabrikkasjonsdato.

B.

Hvis det kan påvises at det er innen garantitiden og at skaden skyldes feil ved produksjon eller feil ved materiellet, blir apparatene reparert eller det leveres nytt fra Busch-Jaeger.

C.

Garantien dekker ikke naturlige slitasje eller transport-skader, heller ikke slader som er oppstått hvis bruksanvisningen ikke har blitt fulgt.

Garanti gis ikke hvis endringer er blitt gjort av bruker. Dette gjelder også ved levering av enkelt - og reservedeler.

D. Foreldelse

Hvis ikke Busch-Jaeger anerkjenner mangelen innen tidsfristen, foreldes denne i løpet av 6 måneder.

Garanti



E. Retur

Ved en reklamasjon må produktet sendes inn sammen med garantikupongen til forhandleren eller Busch-Jaegers agent.



**Busch-Jaeger
Elektro GmbH**

Busch-Jaeger Elektro GmbH
Kundenservice-Center
Gewerbering 28
D - 58579 Schalksmühle