

MOS-Fet-Einsatz 6804U-101 für Busch-Wächter® 180 UP-Sensoren
6810-21x-101
6800-xxx-10x(M)
Busch-Wächter® Präsenz 6813-xxx
NOR
Betjeningsanvisning

Må leses nøye og oppbevares

SWE
Bruksanvisning

Läs noggrant och spara

FIN
Käyttöohje

Lue huolellisesti ja säilytä

Generelle sikkerhetsanvisninger; Allmänna säkerhetsanvisningar; Yleiset turvaohjeet


Arbeider på 230V-nettet må bare foretas av fagpersonell for elektro. Før montering og demontering må nettspenningen slås av!

Endast elfackmän får utföra arbeten i elnät med 230V. Koppla från nätspänningen före montering och demontering!

Vain sähkötekniikan ammattimiehet saavat suorittaa t230V:n verkon töitä. Ennen asennusta ja purkausta on verkkojännite kytkettävä pois!

Tekniske data; Tekniske data; Tekniset tiedot

Nominell spenning: Nominell spänning: Nimmellisiäännite:	230 V ~ , 50 Hz
Utløsingseffekt: Kopplingseffekt: Kytinteho:	60-420 W/VA
Tapseffekt: Effektförlust: Tehon häviö:	< 1 W (av-tilstand); (från-tillstånd); (pois-tila) < 6,5 W (på-tilstand); (på-tillstånd); (päälle-tila)
Halvleder koblingskontakt: Halvleder kopplingskontakt: Puolijohdekosketin:	Åpningskontakt = 0 mm; Öppningskontakt = 0 mm; Avauskosketin = 0 mm
Beskyttelse mot overbelastning: Överbelastningsskydd: Ylikuormitusuoja:	elektronisk; elektronisk; elektroninen
Beskyttelse mot kortslutning: Kortslutningsskydd: Oikosulkusuoja:	elektronisk; elektronisk; elektroninen
Tasteringgang: Brytaringång: Kytinsisäänmeno:	koblet fase; kopplad fas; kytketty vaihe
Ledningslengde: Ledningslängd: Johdon pituus:	100 m, vilkårlig antall taster; 100 m, godtyckligt antal brytare; maks. 100 m, mielivaltainen kytkinmäärä
Beskyttelsesklasse: Skyddsklass: Suojaluokka:	IP20
Temperaturområde for omgivelsen: Omgivningens temperaturområde: Ympäristön lämpötila-alue:	0°C - 35°C, se fig. 3; 0°C - 35°C, se fig. 3; 0°C - 35°C, katso kuva 3

Funksjon; Funktion; Toiminto

MOS-Fet-innsatsen 6804U-101 er en bryter som er utstyrt med en inngang for biapparater og som kan kombineres med sensorbiapparater (6805U), beregnet på

- Glødelamper
- 230 V halogenlamper
- konvensjonelle og elektroniske transformatorer opptil 420 VA

Apparatet må bare benyttes i forbindelse med vekterne Busch-Wächter® 180 UP-sensorer 6810-21x-101 samt 6800-xxx-10x(M) og vekteren Busch-Wächter® Präsenz 6813-xxx.

MOS-Fet-innsatsen 6804U-101 är en brytare som är utrustad med en ingång för sidoapparater och som kan kombineras med sensorsidoapparater (6805U), beräknade för

- Glödlampor
- 230 V halogenlamper
- konventionella och elektroniska transformatorer upp till 420 VA

Apparatet får bara användas i kombination med vaktens Busch-Wächter® 180 UP-sensorer 6810-21x-101 samt 6800-xxx-10x(M) och vaktens Busch-Wächter® Präsenz 6813-xxx.

MOS-Fet-sisäke 6804U-101 on varustettu sivulaitteisäänmenolla ja sensorisivulaitteeseen (6805U) kombinoitavalla kytkimellä joka soveltuu

- Hehkulamputille
- 230 V halogeenilampuille
- jopa 420 VA:an kapasiteettisille tavanomaisille ja elektronisille muuntajille

Laitetta saa käyttää ainoastaan valvontalaitte Busch-Wächter® 180 UP-sensori 6810-21x-101:n –sekä 6800-xxx-10x(M):n ja Busch-Wächter® Präsenz 6813-xxx :n kanssa.

0073-1-6498

Rev. 1

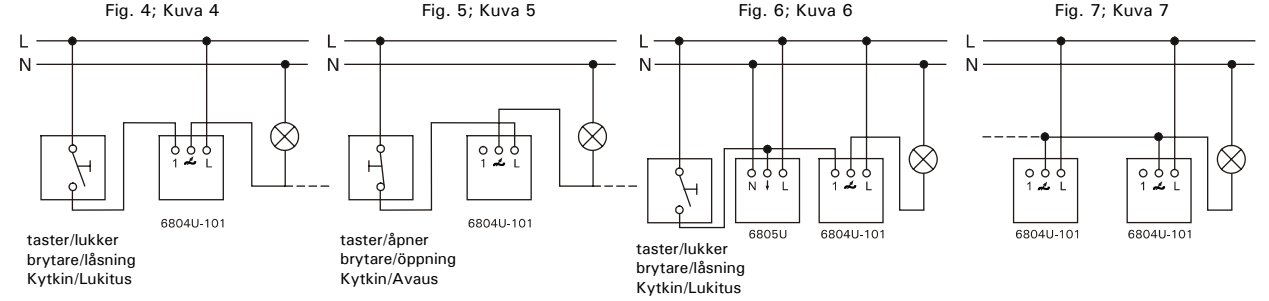
Aktualisert: 01/03

Aktualiserad: 01/03

Päiväys: 01/03

Tilkobling; Anslutning; Liitäntä

Tasteringgangen må ha samme fase som spenningsforsyningen til MOS-Fet-innsatsen. Btrytaringången måste ha samma fas som spänningsförsörjningen till MOS-Fet-insatsen. Kytinsisäänmenon vaihe on oltava sama kun MOS-Fet-sisäkkeen jännitteensyötön vaihe.


Igangsetting; Ibruktagande; Käyttöönotto

Apparatet varmes opp under drift. Angitt nominell ytelse er beregnet for installasjon i en massiv murvegg. Skal apparatet installeres i en vegg av gassbetong, tre eller gipskartong, må maks. Koblingseffekt reduseres med minst 20%. Ellers er det fare for at apparatet ødelegges!

Apparaten värmer upp sig under drift. Angiven nominell effekt är beäknad för installation i en massiv stenvägg. Om apparaten skall installeras i en vägg av gasbetong, trä eller gipskartong, må ste den maximala kopplingseffekten reduseras med minst 20%. I annat fall finns det risk för att apparaten förstörs!

Laite kuumentuu sitä käytettäessä. Mainittu nimellisteho on mitoitettu massiiviseen kiviseiniään tapahtuvaa asennusta varten. Kun laite asennetaan kaasubetonin-, puu- tai kipsikartonkiseiniään, on maksimaalinen liitäntäteho piennettävä vähintään 20 prosentilla. Muuten on olemassa laitteen tuhoutumisvaara!

Beskyttelsesfunksjoner; Skyddsfunktioner; Suojatoiminnot

- Beskyttelse mot overbelastning er aktivert: Belysningsanlegget slås av. Belastningen på apparatet kontrolleres og reduseres eventuelt. Til retting av feil slås nettspenningen av. Deretter er apparatet klart til bruk igjen og kobler til de forbrukere som er tilsluttet, uavhengig av målt lysverdi.
- Överbelastningsskyddet är aktiverat: Belysningsanlegget slås av. Belastningen på apparaten kontrolleras och reduceras vid behov. Till feleliminering slås nätspänningen från. Därefter är apparaten klar för bruk igen och kopplar på förbrukare som är tillkopplade oberoende av den mätta ljusstyrkan.
- Ylikuormitusuoja aktivoitu: Valaistuslaitteisto kytketään pois. Tarkista laitteen rasitus ja pienennä mikäli tarpeen. Kytke pois verkkojännite vikaa poistettaessa. Sen jälkeen on laite taas valmis käyttöön ja kytkee liitetyt kuluttajat päälle mitatusta valovoimakkuudesta riippumatta.
- Kortfristig kortslutning: Med utgangssiden slår apparatet først av belysningsanlegget og deretter på igjen.
- Överbelastningsskyddet är aktiverat: Belysningsanlegget slås av. Belastningen på apparaten kontrolleras och reduceras vid behov. Till feleliminering slås nätspänningen från. Därefter är apparaten klar för bruk igen och kopplar på förbrukare som är tillkopplade oberoende av den mätta ljusstyrkan.
- Ylikuormitusuoja aktivoitu: Valaistuslaitteisto kytketään pois. Tarkista laitteen rasitus ja pienennä mikäli tarpeen. Kytke pois verkkojännite vikaa poistettaessa. Sen jälkeen on laite taas valmis käyttöön ja kytkee liitetyt kuluttajat päälle mitatusta valovoimakkuudesta riippumatta.
- Permanent kortslutning: Kobler apparatet helt ut.
- Överbelastningsskyddet är aktiverat: Belysningsanlegget slås av. Belastningen på apparaten kontrolleras och reduceras vid behov. Till feleliminering slås nätspänningen från. Därefter är apparaten klar för bruk igen och kopplar på förbrukare som är tillkopplade oberoende av den mätta ljusstyrkan.
- Ylikuormitusuoja aktivoitu: Valaistuslaitteisto kytketään pois. Tarkista laitteen rasitus ja pienennä mikäli tarpeen. Kytke pois verkkojännite vikaa poistettaessa. Sen jälkeen on laite taas valmis käyttöön ja kytkee liitetyt kuluttajat päälle mitatusta valovoimakkuudesta riippumatta.
- Avbrett i nettspenningen eller tilkoblingen til nettet: Das Gerät schaltet die angeschlossenen Verbraucher unabhängig von der gemessenen Helligkeit ein. 180 UP sensorer 6810-21x-101 kobles inn i 80 sek, 180 UP sensorer 6800-xxx-10x og Busch-Wächter Präsenz 6813-xxx kobles inn i minst 1 minutt.
- Överbelastningsskyddet är aktiverat: Belysningsanlegget slås av. Belastningen på apparaten kontrolleras och reduceras vid behov. Till feleliminering slås nätspänningen från. Därefter är apparaten klar för bruk igen och kopplar på förbrukare som är tillkopplade oberoende av den mätta ljusstyrkan.
- Ylikuormitusuoja aktivoitu: Valaistuslaitteisto kytketään pois. Tarkista laitteen rasitus ja pienennä mikäli tarpeen. Kytke pois verkkojännite vikaa poistettaessa. Sen jälkeen on laite taas valmis käyttöön ja kytkee liitetyt kuluttajat päälle mitatusta valovoimakkuudesta riippumatta.

Ulike belastninger; Olika belastningar; Kuormituslajit

Skal ulike belastninger drives sammen, er det bare følgende kombinasjoner som er tillatt:

- Glødelamper med 230 V halogenlamper eller / og lavvolt halogenlamper 230 V halogenlamper og lavvolt halogenlamper
- Henviing: Konvensjonelle og elektroniske transformatorer må ikke drives sammen

Henviing: Konvensjonelle og elektroniske transformatorer må ikke drives sammen.

Om ulike belastningsarter skall användas tillsammans, är endast följande kombinationer tillåtna:

- Glödlampor med 230 V halogenlamper eller / och lågvolts halogenlamper
- 230 V halogenlamper och lågvolts halogenlamper

Henviing: Konventionella och elektroniska transformatorer får inte användas tillsammans.

Mikäli erilaiset kuormituslajit käytetään yhdessä, on vain seuraavat yhdistelmät sallitut:

- Hehkulamput 230 V:n halogeenilamppujen tai / ja pienjännitteisten halogeenilamppujen kanssa.
- 230 V:n halogeenilamput ja pienjännitteiset halogeenilamput

Ohje: Konventionaalisia ja elektronisia muuntajia ei saa käyttää yhdessä.

Montering/ Monteringssted; Installation / Installationsplats; Asennus / Asennuspaikka

Montering bare i fast vegg, vannrett installasjon, montering i stikkontakt under murpuss i henhold til DIN 4973-1; Installeras bara i fast vägg, vågrätt ,installeras i stickkontakt under murputs i enlighet med DIN 4973-1; Asennetaan vain kiinteään seinään, asennetaan vaakasuoraan, asennetaan rappauksen alla olevaan pistorasiaan DIN 4973-1:n mukaisesti

Fig. 1; Kuva 1

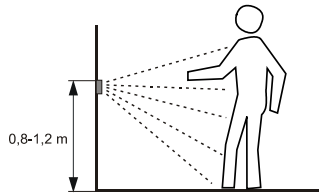
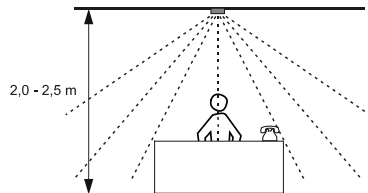


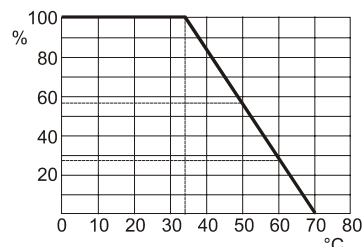
Fig. 2; Kuva 2



6804U-101 med 180 UP-sensorer; 6804U-101 med 180 UP-sensorer; 6804U-101 jossa 180 UP-sensorit

6800-xxx-104(M)

Fig. 3; Kuva 3



% = nominell ytelset; nominell efflekt; nimellisteho

°C = Omgivelsestemperatur; Omgivnings-temperatur; ympäristön lämpötila

Funksjoner i drift med biapparater; Funksjoner vid drift med sidoapparater; Sivulaitekäytön toiminnot

I sammenhang med UP sensorer er det mulig med drift av biapparater med følgende opsjoner:

- Separat tasterinngang på innsatsen 6804U-101
- Aktivering ved hjelp av åpnertaster i spenningsforsyningen
- Biapparatinnsats 6805U-101 mulig.

Passiv drift av biapparat ved hjelp av taster

- Åpnertaster (se fig. 5)

Den funksjonen som utføres på åpnertasteren bevirker at tilsluttede forbrukere kobles uavhengig av målt lysverdi.

- 180 UP sensorer 6810-21x-101 kobles inn i 80 sek
- 180 UP sensorer 6800-xxx-10x og vekteren Busch-Wächter Präsenz 6813-xxx kobles inn i minst 1 minutt.

- Lukkertaster (se fig.4, anbefalt variant)

Den funksjonen som utføres på lukketasteren bevirker at tilsluttede forbrukere kobles uavhengig av målt lysverdi.

- 180 UP sensorer 6810-21x-101 kobles inn i 80 sek
- 180 UP sensorer 6800-xxx-10x kobles om ved bruk av vekteren Busch-Wächter Präsenz 6813-xxx.

Henvisning

Det må utelukkende benyttes taster uten kontaktparallell belysning. Koblet ledning og ledning for biapparat strekkes atskilt fra hverandre (brumspenning)

Aktiv drift av biapparater med 6805U-101 og UP-sensorer

Aktiv drift av biapparater med 6805U-101 og UP-sensorer

Da det er mulig å innstille skumringsverdien på hoved- og biapparat separat, kan det individuelt tas hensyn til de lokale lysforhold. Faktisk etterløpstid framkommer ved å addere hoved- og biapparater. Skal de tidene overholdes som er innstilt på hovedapparatet, stilles biapparatene over på korttidsimpuls.

Funksjoner i drift med biapparater; Funksjoner vid drift med sidoapparater; Sivulaitekäytön toiminnot

I kombination med UP sensorer är drift med sidoapparater med följande optioner möjlig:

- Separat brytaringång på insatsen 6804U-101
- Aktivering med öppningsbrytaren i spenningsforsörjningen
- Sidoapparatinsats 6805U-101 möjlig.

Passiv drift med sidoapparat med brytare

- Öppningsbrytare (se fig. 5)

Funktionen som utförs med öppningsbrytaren påverkar att de anslutna förbrukarna kopplas oberoende av den mätta ljusstyrkan.

- 180 UP sensorer 6810-21x-101 kopplas på i 80 sek
- 180 UP sensorer 6800-xxx-10x och vakten Busch-Wächter Präsenz 6813-xxx kopplas på i minst 1 minut.

- Låsningsbrytare (se fig.4, rekommenderad variant)

Funktionen som utförs på låsningsbrytaren påverkar att de anslutna förbrukarna kopplas oberoende av den mätta ljusstykan.

- 180 UP sensorer 6810-21x-101 kopplas på i 80 sek
- 180 UP sensorerna 6800-xxx-10x vid insats av vakten Busch-Wächter Präsenz 6813-xxx kopplas om.

Hänvisning:

Använd uteslutande brytare utan kontaktparallell belysning. Dra de kopplade ledningen separat från sidoapparatledningen (brummspänning)

Drift med sidoapparater med 6805U-101 och UP-sensorer aktiverad

Då skymningsvärdet kan ställas in separat på huvud- och sidoapparaten, kan de lokala ljusförhållandena beaktas individuellt. Den verkliga efterløpningstiden fås från additionen av huvud- och sidoapparaterna. Om tiderna som ställts in på hudvudapparaten skall följas, skall sidoapparaterna ställas in på korttidsimpuls.

Funksjoner i drift med biapparater; Funksjoner vid drift med sidoapparater; Sivulaitekäytön toiminnot

UP sensorien yhteydessä on sivulaitekäytössä on seuraava lisävaruste mahdollinen:

- Erillistä 6804U-101:n sisäkkeen kytkinsisäänmenoa käyttäen
- Aktivoituminen jännitteensyötön avauskytkimellä
- Sivulaitekäyttö 6805U-101 mahdollinen.

Passiivinen sivulaitekäyttö kytkintä käyttäen

- Avauskytkin (katso kuva 5)

Avauskytkimellä suoritettu toiminto saa aikaan sen, että liitetyt kuluttajat voidaan kytkeä mitatusta valovoimakkuudesta riippumatta.

- 180 UP sensorit 6810-21x-101 kytetään päälle 80:ksi sekunniksi
- 180 UP sensorit 6800-xxx-10x ja valvontalaite Busch-Wächter Präsenz 6813-xxx kytetään päälle vähintään yhdeksi minuutiksi.

Lukituskytkin (katso kuva 4, suositeltu versio)

Lukituskytkimellä suoritettu toiminto saa aikaan sen, että liitetyt kuluttajat voidaan kytkeä mitatusta valovoimakkuudesta riippumatta.

- 180 UP sensorit 6810-21x-101 kytetään päälle 80:ksi sekunniksi
- 180 UP sensorit 6800-xxx-10x vaihtokytketään Busch-Wächter Präsenz 6813-xxx –käytössä.

Ohje:

Käytä ainoastaan kytkintä ilman kosketussarjakytkettyä valaistusta. Vedä kytketyt johdot erilleen sivulaitejohdosta (hurinajännite).

Aktivoitu sivulaitekäyttö 6805U-101 ja UP-sensorit

Aktivoitu sivulaitekäyttö 6805U-101 ja UP-sensorit

Koska pää- ja sivulaitteen hämärävalonarvo voidaan säätää erikseen, voidaan yksityiskohtaisesti ottaa huomioon paikallisia valosuhteita.

Todellinen seuranta-aika saadaan laskemalla pää- ja sivulaitteet yhteen.

Mikäli päälaitteesta säädetyt ajat on noudatettava, aseta sivulaitteet lyhytaikaimpulssikäyttöön.