



**Busch-Jaeger
Elektro GmbH**

0273-1-6306
Rev. 1

www.Busch-Jaeger.de

27.07.2007

Busch-Memory-Taststeuergerät
6550 (Reiheneinbau-Version)
6550 U-10x (Unterputz-Version)

FIN ENG SWE NOR

Betriebsanleitung

Nur für autorisiertes Elektrofachpersonal

Yleistä

Vahti-Jussi® Memory-painikeohjain (jäljempänä Memory-painikeohjain) toimii ohjaimena elektronisille liitälaitteille (EVG), joissa on 0-10 V tai 1-10 V ohjauksisäänmenon loistelamppujen ohjausta varten.

Memory-painikeohjauslaitetta 6550U-10x voidaan käyttää yhdessä seuraavien laitteiden kanssa:

- tavalliset kytkimet
- Vahti-Jussi® IR kauko-ohjain (ks. sivu 194)
- Vahti-Jussi® (ks. sivu 204)
- Vahti-Jussi® liikeilmaisimet 6813 (/11)-xxx (ks. sivu 207)
- Oleskelutilan ajastinkäyttöelementti 6455 (ks. sivu 207)

Rinnakkaisohjaukset

Sivuohjaimina voidaan käyttää:

- Sulkijapainike, esim. 2020US
(syttyminen/sammuttaminen/himmentäminen on mahdollista sivulaitepainikkeella. Jos 6550U-10x-ohjauslaitteeseen liitetään Busch-Wächter-lisäosa, on vain sytyttäminen/sammuttaminen mahdollista)
- UP-yksikkö 6805U yhdessä Vahti-Jussi®n 180° anturien kanssa (ks. sivu 205)



Käyttöjännite 230 V; asennuksen saavat suorittaa vain sähköalan ammattilaiset.

EVG't

Liitettävien elektronisten liitäntälaitteiden (EVG) enimmäismäärä selviää kyseisen valmistajan ilmoittamista arvoista. Releiden kuormitus ei saa ylittää 4 A maks. (~10 EVG:tä).

Integroitu kytkentävirran rajoitin estää muuten liian suuren EVG:ien kytkentävirran. Jos joudutaan kytkemään suurempia tehoja, on asennettava ulkoinen ylivirtasuojaus.

| | |
|-----------------------|--|
| Nimellisjännite: | 230 V ~, 50 Hz |
| Nimellisvirta: | 4 A $\cos \varphi$ 0,9 tai 3 A $\cos \varphi$ 0,5 |
| Kytkentäteho: | 700 VA |
| Tehonkulutus: | 1 W |
| Rinnakkaissisäänmeno: | 230 V ~, 50 Hz |
| Ohjausjännite: | ≤ 1 V – 10 V |
| Ohjausvirta: | maks. 50 mA DC |
| Ympäristön lämpötila: | 0 – +35 °C |

Yleistä asentamisesta



Huolehdi, että työskennellessäsi Memory-painikeohjaimen kanssa laite on irtikytkettynä 230 V verkosta!

Sisään rakennettava jakokiskoihin tarkoitettu Memory-painikeohjauslaite kiinnitetään vakiomalliseen 35 mm:n kiskoon. Seinälevyn sisään asennettava Memory-painikeohjauslaite 6550U-10x soveltuu asennettavaksi tavanomaisiin upotettaviin rasioihin. On suositeltavaa käyttää uppoasennettavaa rasiaa, jonka asennussyvyys on 60 mm standardin DIN 49073 mukaisesti. Jos laitetta halutaan käyttää yhdessä läsnäoloilmaisimen 6813-xxx kanssa, tulee laitteisto asentaa huoneen kattoon.



Memory-painikeohjaimen ohjauslähtö (<= 1 V – 10 V) ei ole suojajännite!

Memory-painikeohjainta ei liitettäessä käyttöelementtiin 6543-xxx voi varustaa valolla. Erehdysten välttämiseksi, poista käyttöelementistä siihen kiinnitetty merkkilamppuelementti.

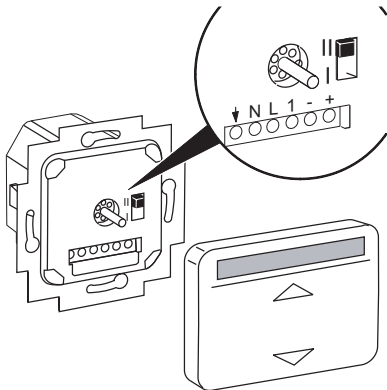
Liukukytkin (ks. Kuva 1)

Koskee vain mallia 6550U-10x

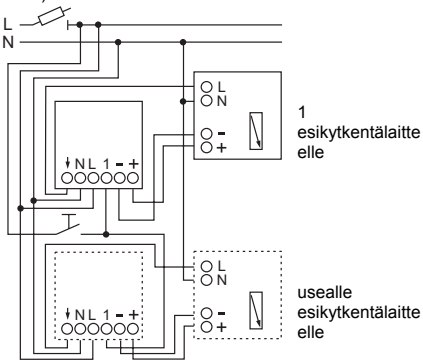
Memory-painikeohjain mahdollistaa kaksi erilaista käyttötapaa (ks. myös kohtaa "Käyttö").

- Normaali käyttö = Ala-asento I (tilanne toimitettaessa)
- Painikekäyttö = Yläasento II

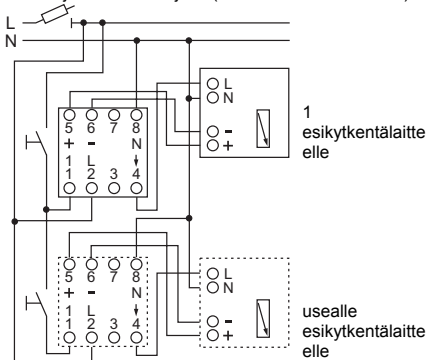
Vaihda tarvittaessa liukukytkimen asento ennen käyttöelementin paikalleen panemista.



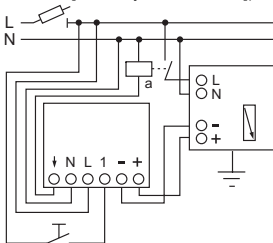
6550 U-10x-ohjauslaitteen ohjaus (uppoasennettava versio)



6550-ohjauslaitteen ohjaus (riviin asennettava versio)



6550U-10x useampien esikytentälaitteiden ohjausta varten ≥ 50 mA (releen a tehtävä on vahvistaa kontaktia [ei sisälly toimitukseen])



Rinnakkaisohjaussisäänmeno (rinnakkaiskäyttö - ks. Kuvat 2 ja 3)

Memory-painikeohjainta voidaan käyttää rinnakkaiskytkimillä. Tällöin on otettava huomioon seuraavaa:

- Suurin sallittu johdon pituus riippuu suurimmasta rinnakkaissisäänmenossa sallituista hurinajännitteestä. Hurinajännite ei kuitenkaan saa olla yli 100 V (vastaa käytännössä vähintään 100 m johdon pituutta).
- Painikkeiden (esim. 2020 US) lukumäärällä ei 100 m johtopituudella ole rajoituksia.
- Käytettäessä merkkivalollisia painikkeita (esim. 2020 USGL) ne voidaan asentaa ainoastaan käyttämällä **N** - johdinta.
- Koskettimien rinnalle ei saa kytkeä lamppeja.
- Ohjaus- ja kuormajohtimia ei ei-toivottujen kytkentöjen estämiseksi saa vetää samassa kaapelissa.



Virransyöttö "L" ja rinnakkaisohjauksen sisäänmeno "1" pitää ottaa samasta vaiheesta (ks. Kuvat 2 ja 3).

Asennus käytettäessä Vahti-Jussi® IR-kauko-ohjausta

Memory-painikeohjauslaitetta 6550U-10x voidaan käyttää infrapunaetäohjausjärjestelmän komponenttina. Memory-painikeohjauslaite tulee tällöin liittää Ferncontrol®-infrapunaelementtiin 6066-xxx.

Asennuspaikan tulee olla IR-kantaman sisällä (ks. Kuvat 6 ja 7). Muista, että muu valo (esim. auringonpaiste ja valaistus) voi muuttaa kantamaa.

IR-ohjauselementtien asentaminen

Aseta haluamasi osoite IR-ohjauselementtiin 6066-xxx ennen sen asentamista (ks. seuraava Kuva 5). Työnnä ohjauselementti Memory-painikeohjaimen uppoasennusmalliin. Huolehdi että IR-ohjauselementti ei takerru kehykseen.

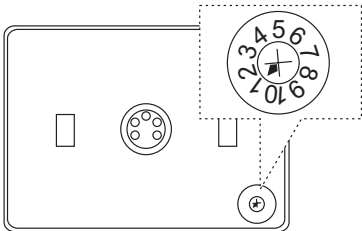
IR-ohjauselementin irrottaminen

Käytä irrottaessasi vasemmalla ja oikealla olevia koloja.

Infrapunakäyttöelementin 6066-xxx osoittaminen laitteelle

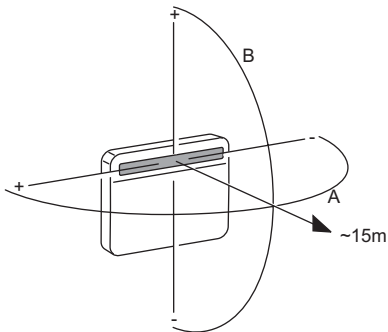
IR-ohjauselementin osoitteeksi on asetettu tehtaalla numero 1. Voit muuttaa osoitteen osoitekiekolla, joka on ohjauselementin takapuolella.

Fig. 5

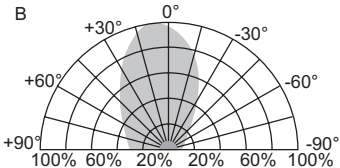
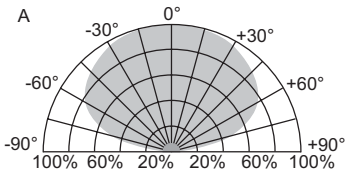


Ota osoitetta antaessasi huomioon "IR-kantama" (katso Kuvat 6 ja 7).

Kantama käytettäessä IR-ohjauselementtiä 6066- xxx



Valvonta-alue käytettäessä IR-ohjauselementtiä 6066-xxx



Asennus käytettäessä Vahti-Jussi® UP-antureita

Memory-painikeohjauslaitetta 6550U-10x voidaan käyttää yhdessä uppoasennettavien Busch-Wächter® 180 -anturien 6810-21x-10x, 6800-xxx-104(M) tai korkeampien kanssa; tällöin on käytettävissä sytytys- ja sammutustoiminto (PÄÄLLE/POIS) - mutta *ei himmennystoimintoa!*

Asennuskorkeus riippuu UP-ilmaisimen valinnasta - ks. sivu 19. Lisätietoa asennuskorkeudesta, Vahti-Jussien säädöistä jne. saat kunkin laitteen käyttöohjeesta.

Kytkimillä ohjattaessa on muistettava seuraavaa:

- Sivuohjaimen ja verkkosyötön pitää olla liitetty samaan vaiheeseen ja samaan virtapiiriin.
- Johdotettaessa pitää ohjaus- ja kuormajohtojen välin olla riittävän suuri (min. 5 cm).
- Rinnakkaisohjausjohdon pituus saa olla enintään 100 m.
- Olemassa olevien vaihto- ja ristikytkimien johdotusta ei tarvitse muuttaa.

Asennuskorkeus/käyttökohde

Ilmaisimet toimivat optimaalisesti, kun noudatat seuraavassa taulukossa annettuja suosituksia.

| Vahti-Jussi® Malli | Asennuskorkeus Kohde | Liitántäruuvien asento 6550U-10x |
|-------------------------------|----------------------------|----------------------------------|
| 6810-21x-101, 6800-xxx-104 | 0,8 - 1,2 m | alhaalla |
| 6800-xxx-104M | 0,8 - 1,2 m (Portaikko) | ylhäällä |
| | 2,0 - 2,5 m (Tilavalv.) | ylhäällä |

Yleistä

Valaistus voidaan kytkeä tai himmentää sekä suoraan Upyksikön päälle asennetulla käyttölaitteella että järjestelmään asennetuilla lisäpainikkeilla.



Päättäkytkennän jälkeen jää edeltävä asetettu valoisuusarvo muistiin (muistitoiminto).

Memory-painikeohjain ohjaa ensimmäisellä painalluksella kirkkaasta hämäämpään, minkä jälkeen säätösuunta vaihtuu joka pysähdyksellä.

Maksimikirkkaudella Memorypainikeohjain jää siihen, minimiasennossa säätösuunta vaihtuu. Jos himmennettäessä "kirkkaammalle" kytkettyy, suunta on minimivaloisuudesta kohti

maksimivaloisuutta.

Normaali käyttö

Päällekytkentä: Lyhyt painallus: Viimeksi asetettu valoisuusarvo (muistiin tallennettu) tulee valituksi automaattisesti.

Jokaisen säätötoimenpiteen jälkeen säätösuunta vaihtuu ja asetuu "hämärämmälle" tai "kirkaammalle".

Kirkaammaksi: Pitkä painallus: Säätö tapahtuu sen hetkisestä kirkaudesta kirkaammaksi, kunnes saavutetaan maksimikirkaus (Maks.- pysäytys).

Himmeämmäksi: Pitkä painallus: Säätö tapahtuu sen hetkisestä kirkaudesta hämärämmäksi, kunnes saavutetaan minimivalaistus (hämärä). Jos ohjauselementtiä painetaan edelleen, alkaa säätö kirkaammaksi (Maks.-pysäytykseen asti).

Poiskytkentä: Lyhyt painallus: Viimeksi valittu valoisuusarvo tallennetaan muistiin ja valaistus sammuu.

Rinnakkaisohjaus (rinnakkaiskytkimillä)

Paina rinnakkaiskytkimen painiketta: Kaikki Memorypainikeohjaimet kytkeytyvät päälle tai himmentävät rinnakkaiskytkimen ohjaamina. Valaistuslaitteita voidaan käyttää myös yksilöllisillä valoisuusarvoilla:

- Paina rinnakkaiskytkimen painiketta n. 10 sekuntia: Koko valaistus asettuu maksimivalaistukselle, minkä jälkeen sitä voidaan ohjata "tahdistetusti".

Painikekäyttö (liukukytkin, katso Kuva 1)

Koskee vain mallia 6550U-10x

Painikekäytössä relelähtö toimii kuten sulkeutuva painike. Painikekäyttö voi tapahtua mekaanisilla kytkimillä, IR-ohjaimella 6066-xxx, sekä rinnakkaisohjaussisään-menon kautta.

- Lyhyt painallus: Rele vetää lyhyen aikaa.
- Pitkä painaminen: Rele vetää niin kauan kuin painetaan.

Käyttö Vahti-Jussi® UP-antureilla Vahti-Jussi® Tyyppimerkintä

Tässä käyttöohjeessa kutsutaan sekä Vahti-Jussi® Standard (Art.-No.6810-21x-10x) että Komfort-antureita (Art.-No.6800-xxx-10x(M) "UP-antureiksi". O.h. huomaa kulloinkin oikea, kuvaosassa käytetty tyyppinumero.

Tyyppimerkintä löytyy kunkin laitteen takapuolelta. Sähkökatkon tai päällekytkennän jälkeen Memory - painikeohjain kytkee liitetyt kuormat päälle anturiin asetetusta valoisuusrajasta riippumatta:

- käytettäessä ilmaisinosaa 6810-21x-10x, n. 80 sekunniksi.
- käytettäessä ilmaisinta 6800-xxx-104(M) (tai korkeampi no), asetetuksi ajaksi (vähintään 1 minuutin ajaksi jos aika-asetus on < 1 minuutti) (poikkeuksena impulssiohjaus \perp).

Rinnakkaiskäyttö

UP-ilmaisimiin liitettynä on rinnakkaiskäyttö mahdollista

- ohjaamalla sulkeutuvilla painikkeilla
- tai rinnakkaisohjausyksiköllä 6805U-xxx.

Passiivinen rinnakkaiskäyttö sulkeutuvilla painikkeilla

Sulkeutuvilla koskettimilla suoritettu toiminto aiheuttaa, että liitetyt kuormat kytkeytyvät päälle, mitatusta valoisuudesta riippumatta

- käytettäessä UP-ilmaisinta 6810-21x-10x n. 80 sekunnin ajaksi.
- käytettäessä UP-ilmaisinta 6800-xxx-104(M) (tai korkeampi no) UP-ilmaisimeen asetetuksi ajaksi (myös vaikka asetus olisi lyhyempi kuin 1 minuutti).



Poiskytkentä ja säätäminen rinnakkaisohjauspaikasta ei ole mahdollista.

Päällekytketyn valaistuksen uusi päällekytkentäkäskey saa aikaan asetetun ajan palautumisen alkuun.

Aktiivinen rinnakkaiskäyttö (Vahti-Jussi®) käytettäessä yksikköä 6805U ja UP-ilmaisimia:

Koska sekä pää- että rinnakkaiskojeilla on erilliset hämäräarvojen säädöt, voidaan kunkin sijoituspaikan valaistusolosuhteet ottaa huomioon kojekohtaisesti.

Lopullinen sammutusviive muodostuu pää- ja rinnakkaiskojeiden asetusten summasta. UP-ilmaisimien 6800-xxx-104(M) (tai korkeampi no) yhteydessä suosittelemme rinnakkaisohjaukseen asetuksen "impulssi" \perp käyttämistä silloin kun halutaan noudattaa mahdollisimman tarkasti pääkojeeseen asetettuja aikoja.



Lisätietoja saat kyseisen kojeen käyttöohjeesta.

**Käyttö Busch-Wächter® Präsenz 6813-xxx:lla tai
6813/11-xxx:lla**

Tarkempia tietoja saat liikeilmaisimen käyttöohjeesta.

Oleskelutilan ajastinkäyttöelementti 6455

Tarkempia tietoja saat kyseisen kojeen käyttöohjeesta.

Perusvaloisuuden säätäminen (jos tarvitaan)

Perusvaloisuutta säädellään 6550 U-10x-ohjauslaitteella sen päälle asennetulla käyttöelementillä. Jos käytössä on 6550-ohjauslaite, säätely tapahtuu liittimeen 1 kytketyn painikkeen avulla.

- Paina ohjauselementtiä n. 30 sekuntia päästäksesi ohjelmointitilaan. Memory -painikeohjain on siirtynyt ohjelmointitilaan kun se hyppää automaattisesti minimivalaistukseen.
- Säädä valaistus haluamaasi kirkkauteen ja päästä kytkin vapaaksi. Noin 30 sekunnin kuluttua vapauttamisesta Memory -painikeohjain hyppää automaattisesti takaisin maksimiarvoon. Tämä ilmaisee, että säätö on tapahtunut normaalisti.

Jos näin ei tapahdu, suorita perusvaloisuuden säätö uudelleen.

Sähkökatkos

Sähkökatkon sattuessa Memory -painikeohjain menettää asetetut valoisuusarvot ja kun sitä seuraavan kerran ohjataan, se kytkee maksimikirkkaudelle (muistitoiminto on lakannut).

Voit palauttaa muistitoiminnon seuraavasti:

- Säädä valaistuksen kirkkaus haluamaksesi.
- Kytke valaistus pois päältä.

Seuraavan päällekytkennän tapahtuessa edellinen arvo haetaan muistista, ja valaistus säätyy sen mukaan.

Vian oire

Laite ohjaa jatkuvasti
maksimikirkkaudelle:

Aiheuttaja/Toimenpide

- Ohjausjännite ($\leq 1V - 10V$) puuttuu
- Kytke verkkojännite Päälle/Pois
- Minimivaloisuus on säädetty liian kirkkaaksi, säädä se uudelleen.

Valo ei pala:

- Ohjausjännite ($\leq 1V - 10V$) oikosulussa
- Kytke verkkojännite Päälle/Pois
- Minimivaloisuus on säädetty liian himmeäksi, säädä se uudelleen.
- Vaihda etusulake
- Vaihda viallinen loistelamppu
- Vaihda liitäntälaite (EVG)
- Vaihda viallinen ohjauslaite

Koskee vain mallia 6550U-10x**Vian oire**

Käyttöelementin
(6066-xxx) LED ei
pala:

6066-xxx:n LED

vilkkuu jatkuvasti:

6066-xxx:n LED ei

vilku lähetyssignaalin
aikana:

Aiheuttaja/Toimenpide

- Poista häiritsevä IR -säteily-
lähde
- Kytke verkkojännite päälle
- Poista häiritsevä IR -säteily-
lähde
- Kokeile IR-signaalin
vastaanotto
- Vaihda IR käsi- tai seinä
lähettimen paristo
- Olet IR-kantaman ulkopuolella

General

The memory control unit 6550U-10x is used to control electronic ballast units with $\leq 1 - 10$ V control input for the brightness control of fluorescent lamps.

The memory control unit 6550U-10x can be used in combination with the following devices:

- Conventional operating elements
- Remote Control[®] IR (s. page 43)
- Busch Watchdog[®] (s. page 53)
- Busch Watchdog[®] Präsenz 6813 (/11)-xxx (s. page 56)
- Comfort timer control element 6455 (see page 56)

Extensions

The following can be used as extensions:

- Normally-open contact button, e.g. 2020US
(Switching/dimming possible via extension unit button.
If a Busch watchdog attachment is used with the
6550U-10x, only switching is possible)
- Flush-mounted (FM) Insert 6805U in conjunction with
Busch Watchdog[®] 180° Sensors (s. page 54)



Work on the 230 V supply system may only be carried out by authorized electricians.

Electronic Ballasts (EG's)

The maximum number of EG's to be connected is calculated on the basis of the respective manufacturer's characteristic data. The relay load must not exceed a maximum of 4 A (~ 10 EB).

An integrated making-current limiter prevents, otherwise, high making currents of the EB. Should higher power outputs be controlled, external protection is to be provided.

| | |
|----------------------------|---|
| Rated voltage: | 230 V ~, 50 Hz |
| Rated current: | 4 A cos φ 0.9 or 3 A cos φ 0.5 |
| Switching capacity: | 700 VA |
| Power input: | 1 W |
| Extension input: | 230 V ~, 50 Hz |
| Control voltage: | ≤ 1 V – 10 V |
| Control current: | max. 50 mA DC |
| Ambient temperature range: | 0 – +35 °C |

General Information regarding Installation



When performing work on the Memory Pushbutton Controller, ensure that the device is disconnected from the 230 V supply system!

The installation version of the memory control unit 6550 for distributions is clicked onto a standard 35 mm rail. The flush-type version of the memory control unit 6550U-10x is suitable for installation in commercially available flush-type boxes. We recommend using a flush-type box with an installation depth of 60 mm in accordance with DIN 49073. In combination with the presence watchdog 6813-xxx, it must be installed on the ceiling of a room.



The control output ($\leq 1\text{ V} - 10\text{ V}$) of the Memory Pushbutton Controller is not safety extra-low voltage.

The memory control unit 6550U-10x cannot be illuminated if it is used in combination with the control element 6543-xxx. In order to prevent any mistakes or error, please remove the lighting element from the control element.

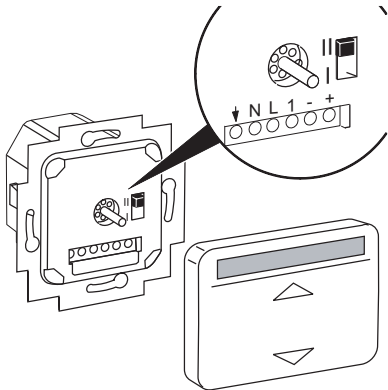
Slide Switch (see Fig. 1)

Applies only to 6550U-10x

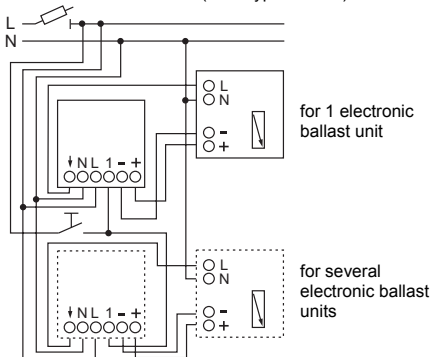
Two different modes of operation are possible with the Memory Pushbutton Controller (see also chapter "Operation").

- Normal mode = Position below I ("as supplied" status).
- Pushbutton operation = Position above II

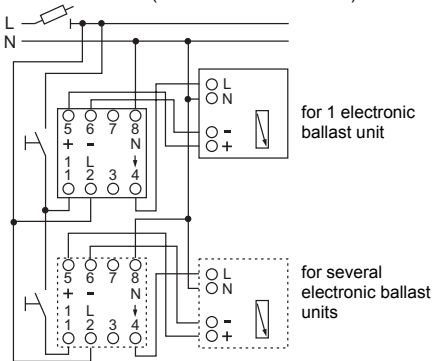
If necessary, change the slide switch position before clipping on the Operating Element.



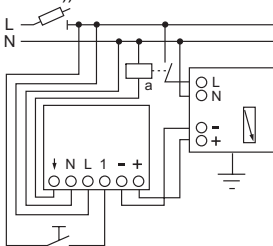
Control of the 6550 U-10x (flush-type version)



Control of the 6550 (series installation version)



6550U-10x for controlling several electronic ballast units
 ≥ 50 mA (relay used for contact amplification (not
included))



Extension Input (Operation in Parallel - s. Figs. 2 and 3)

The Memory Pushbutton Controller can be operated via the extension. In this context, the following is to be noted:

- The maximum line length depends on the maximum permissible ripple voltage at the extension inputs. However, the ripple voltage must not exceed 100 V (in practice, this corresponds to line lengths of at least 100 m).
- The number of pushbuttons (e.g., 2020US) is unlimited in the case of a line length of 100 m.
- Illuminated pushbuttons (e.g., 2020USGL) can only be used with N.
- Contact-parallel illumination is not permissible.
- In order to avoid undesired switching operations, do not combine the control and load lines in one cable.



The phase of supply input "L" must be the same as the control phase for extension input "1" (see Figs. 2 and 3).

Installation with Busch Remote Control® IR

The memory control unit 6550U-10x can be used as a component within the IR remote control system. In this case, the memory control unit must be combined with the remote control (Ferncontrol®) IR control element 6066-xxx. The installation site should be within the IR receiving range (see Figs. 6 and 7). Please note that the IR receiving range can change as a result of ambient light (e.g., solar radiation).

Fitting the IR Operating Element

Prior to fitting IR Operating Element 6066-xxx, set the desired address (see following Fig. 5). Attach the Operating Element to the flush-mounted version of the Memory Pushbutton Controller. Ensure that the IR Operating Element does not become jammed in the frame.

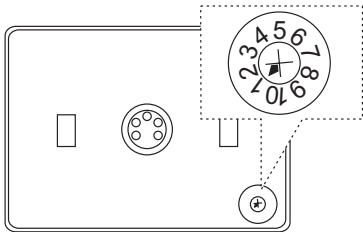
Removing the IR Operating Element

Lift off via the notches provided on the left and right.

Addressing of the IR control element 6066-xxx

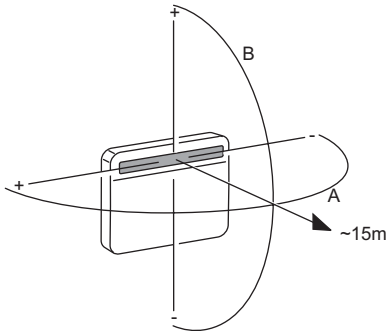
The address of the IR Operating Element is set, ex Works, to the figure 1. The address can be changed via the address wheel on the back of the Operating Element.

Fig. 5

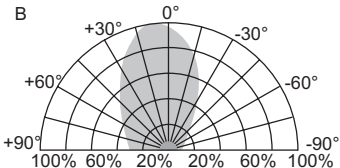
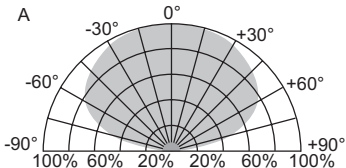


Pay attention to the "IR receiving range" when addressing (see Figs. 6 and 7).

Range in conjunction with IR Operating Element 6066-xxx



Detection Range in conjunction with IR Operating Element
6066-xxx



Installation with Busch Watchdog[®] FM Sensors

The memory control unit 6550U-10x can be used in combination with the Busch Watchdog[®] 180 flush-type sensors 6810-21x-10x, 6800-xxx-104(M) or higher. In this case, a switching function (ON/OFF) is possible, but *no dimming function!* The installation height depends on the choice of FM Sensor – see page 48. For further information regarding the installation height, setting the FM Sensors, etc., please refer to the appurtenant Operating Instructions for the respective FM Sensor. In case of pushbutton operation, pay attention to the following:

- The phase of the extension and the phase of the supply voltage must be the same and connected to one electric circuit.
- When laying the lines, there must be sufficient space between the control and load lines (min. 5 cm).
- The max. length of the extension lines is 100 m.
- If two-way and intermediate switch circuits are in existence, it is not necessary to change the line routing.

Installation Height/Fields of Application

In order to ensure optimum operation of the FM Sensors, the following table is to be observed.

| FM-Sensor Type | Installation Height Field of Application | Position of the Terminal Screws 6550U-10x |
|-------------------------------|--|---|
| 6810-21x-101, 6800-xxx-104 | 0,8 - 1,2 m | bottom |
| 6800-xxx-104M | 0,8 - 1,2 m (staircase) | top |
| | 2,0 - 2,5 m (room monitoring) | top |

General

Lighting systems can be controlled, or dimmed, both directly, via FM Insert 6550U-10x, and via supplementarily connected pushbuttons.



After switching off, the brightness value previously set is stored (memory function). Upon initial actuation, the Memory Pushbutton Controller dims from bright to dark, the dimming direction changing with each stop. When maximum brightness is attained, the Memory Pushbutton Controller stops; when minimum brightness is attained, the dimming direction changes.

If "brighter" is switched on by means of dimming, the dimming direction is from minimum to maximum brightness.

Normal Mode

To switch on: Touch Operating Element briefly: The brightness value last set (memory value) will be automatically set.

After each dimming operation, the dimming direction reverses and the lighting is adjusted to darker or brighter, respectively.

Brighter: Hold the Operating Element down: The lighting will be continue to become brighter than the momentary brightness value until the maximum brightness value is attained (maximum stop).

Darker: Hold the Operating Element down: The lighting will be continue to become darker than the momentary brightness value until the minimum brightness value (dark) is attained. If the Operating Element continues to be held down, the lighting will become brighter again (until maximum stop).

To switch off: Touch the Operating Element briefly: The brightness value last set will be noted and the lighting system switched off.

Operation in Parallel (Extension)

Actuate the Operating Element of the Extension: All Memory Pushbutton Controllers will be switched, or dimmed, simultaneously via the Extension.

Lighting systems can also be operated with uniform brightness values:

- Hold down the Operating Element of the Extension for approx. 10 seconds: The lighting systems will be adjusted to the maximum brightness value and can then be operated "synchronously".

Pushbutton Operation (Slide Switch, see Fig. 1)

Applies only to 6550U-10x

With pushbutton operation, the relay output functions like an NO-contact pushbutton. Pushbutton operation can be realised via the Mechanical Operating Element, the IR Operating Element 6066-xxx, and via the Extension Input.

- Touch: The relay is switched on for a short time.
- Hold down: The relay switches for the period of operation.

Operation with Busch Watchdog[®] FM Sensors Type Designation in Busch Watchdog[®] Program

In these Operating Instructions, not only the Busch Watchdog[®] Standard Sensor (Art. No. 6810-21x-10x), but also the Comfort Sensor (Art. No. 6800-xxx-10x(M)) are referred to as "FM Sensors". Pay attention to the correct type allocation in each case in the description.

The type designation is to be found on the back of the respective device.

After interruption of the supply voltage or connection to the supply, *irrespective of the brightness set on the Sensor*, the Memory Pushbutton Controller switches the connected consumers on

- for 80 seconds when FM Sensors 6810-21x-10x are used;
- for the time set (at least 1 minute with time settings of < 1 minute) - with the exception of short-time impulse \square when FM Sensors 6800-xxx-104(M), or higher, are used.

Extension Operation

Extension operation is possible in conjunction with FM Sensors by means of

- activation via NO-contact pushbutton, or
- Extension Insert 6805U-xxx.

Passive extension operation via NO-contact pushbutton

The function performed via the NO-contact pushbutton causes the connected consumers,

irrespective of the brightness measured, to be

- switched on for approx. 80 seconds when FM Sensors 6810-21x-10x are used.
- for the time set (even with time settings of less than 1 minute) when FM Sensors 6800-xxx-104(M), or higher, are used.



Switching off/dimming is not possible via the Extension.

Repeated actuation when the lighting is switched on leads to the time which has already elapsed being "restored".

Active extension operation (Busch Watchdog®) with 6805U and FM Sensors:

Since the Master and Extension always have a separate setting for the dusk value, the actual brightness conditions at the installation site must be taken into consideration individually.

The effective overtravel time is calculated by adding the times at the Master and Extension. When used in conjunction with FM Sensors 6800-xxx-104(M) or higher, it is recommendable to operate the Extensions with the shorttime impulse \square time setting if the times set at the Master are to be adhered to as precisely as possible.

Refer to the appurtenant Operating Instructions of the respective FM Sensor for further information.

**Operation with the Busch Watchdog[®] Presence
6813-xxx or 6813/11-xxx**

For detailed information, refer to the appurtenant
Operating Instructions for the Presence Detector.

Comfort timer control element 6455

For detailed information, refer to the Operating Instructions
enclosed with the Timer.

Setting the Basic Brightness (if necessary)

With the 6550 U-10x, the basic brightness is set with the help of the attached control element. With the 6550, it is set via a button that is connected to terminal 1.

- Hold the Operating Element down for approx. 30 seconds to change to programming mode. The Memory Pushbutton Controller has changed to "programming mode" when it automatically jumps to the minimum brightness value.
- Set the lighting to the desired brightness value and release the pushbutton. Approx. 30 seconds after the pushbutton has been released, the Memory Pushbutton Controller automatically jumps back to the maximum brightness value. This indicates that setting has been performed correctly.

If this does not occur, repeat the procedure for setting the basic brightness.

Power Failure

Upon power failure, the brightness value previously set in the Memory Pushbutton Controller is cancelled and when again operated, the Memory Pushbutton Controller switches on the lighting with maximum brightness (no longer any memory function).

To restore the memory function, proceed as follows:

- Adjust the lighting to the desired intensity.
- Switch the lighting off.

Next time it is switched on, the previous value will be stored and the lighting automatically adjusted to this.

Diagnosis

Controller constantly
adjusts lighting to
maximum brightness:

Cause/Remedy

- Control voltage ($\leq 1V - 10V$)
not connected
- Switch supply voltage OFF/ON
- Minimum brightness still too
high; reset

Lighting is not on:

- Control voltage ($\leq 1V - 10V$)
short-circuited
- Switch supply voltage OFF/ON
- Minimum brightness still too
low; reset
- Replace upstream fuse
- Replace defective fluorescent
lamp
- Replace EG
- Replace defective controller

Applies only to 6550U-10x**Diagnosis**

LED of the Operating Element (6066-xxx) does not illuminate:
LED of the 6066-xxx blinks continuously:
LED of the 6066-xxx does not blink in case of a transmitting signal:

Cause/Remedy

- Eliminate IR extraneous light source
- Apply supply voltage
- Eliminate IR extraneous light source
- Check IR signal reception
- Replace battery of the IR - hand-held, or wall-mounted, transmitter
- IR transmitting range has been exceeded

Allmänt

Memory-tangentenheten 6550U-10x är avsedd för styrning av förkopplad elektronisk utrustning (HF-don), $\leq 1 - 10 \text{ V}$ styrningsingång för ljusstyrning av lysrör.

Memory-tangentenheten 6550U-10x kan användas i kombination med följande apparater:

- konventionella manöverdon
- Busch fjärrkontroll[®] IR (se sidan 165)
- Busch rörelsevakt[®] (se sidan 175)
- Busch rörelsevakt[®] Präsenz 6813 (/11)-xxx (se sidan 178)
- Komfort-timerreglage 6455 (se sidan 178)

Sidoapparater

Som sidoapparater kan följande användas:

- Slutarbrytare, t.ex. 2020US (koppling/dimmer över sidoknapp möjlig. Används en Busch-Wächter-insats på 6550U-10x, är endast koppling möjlig)

- Infälld insats 6805U i kombination med Busch rörelsevakt® 180° givare (se sidan 176)



Arbeten på 230 V-nätet får endast utföras av behörig elektriker.

Elektroniska förkopplingsdon

Respektive tillverkare informerar om maximalt tillåtet antal anslutna förkopplingsdon. Reläbelastningen får inte överskrida 4 A (~10 förkopplingsdon).

En integrerad begränsare av inkopplingsström förhindrar förkopplingsdonets annars höga inkopplingsström. Om högre effekter är nödvändiga ska ett externt skydd installeras.

| | |
|-----------------------------------|--|
| Märkspänning: | 230 V ~, 50 Hz |
| Märkström: | 4 A $\cos \varphi$ 0,9 eller 3 A $\cos \varphi$ 0,5 |
| Märkeffekt: | 700 VA |
| Effektförbrukning: | 1 W |
| Sidoapparatsingång: | 230 V ~, 50 Hz |
| Styrspänning: | ≤ 1 V – 10 V |
| Styrström: | max. 50 mA DC |
| Omgivningens temperaturområde: | 0 – +35 °C |



Se vid arbeten på styrdonet till att apparaten är frikopplad från 230 V-nätet!

Inbyggnadsversionen av memory-tangentenheten 6550 för fördelningar sätts på en 35 mm DIN-skena. Memory-tangentenheten för infällt montage 6550U-10x är lämplig för inbyggnad i gängse dosor. Vi rekommenderar en infälld dosa med 60 mm inbyggnadsdjup enligt DIN 49073. I kombination med närvarovakten 6813-xxx ska monterings ske i taket av rummet.



Styrdonets styrutgång ($\leq 1V - 10V$) har ingen säkerhetsklenspänning.

Memory-tangentenheten 6550U-10x kan ej belysas i kombination med manöverdonet 6543-xxx. För att undvika fel, v.v. ta ut det inclipsade belysningselementet ur manöverdonet.

Skjutknapp (se Fig.1)

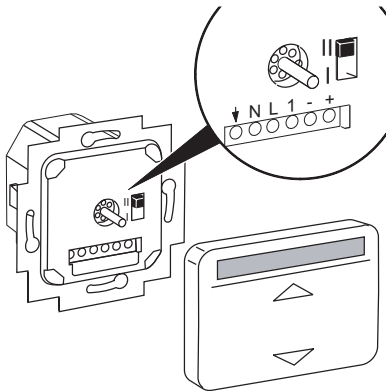
Gäller endast för 6550U-10x

Styrdon har två olika driftsätt (se även kapitlet

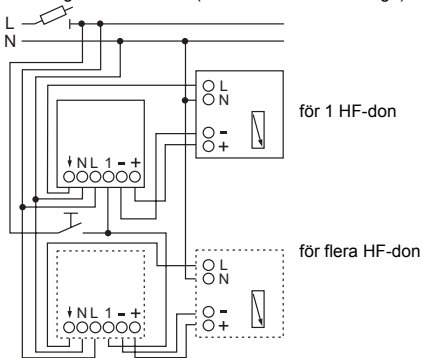
Manövrering):

- Normaldrift = Nedre läge I (inställt läge vid leverans).
- Knappdrift = Övre läge II

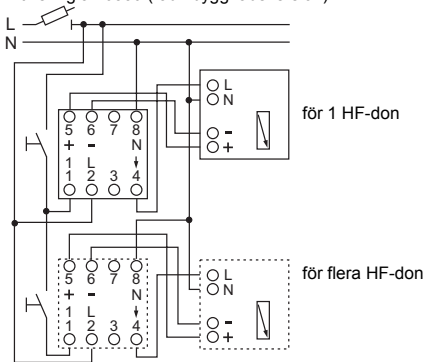
Vid behov kan skjutknappens läge ändras innan manöverdonet monteras fast.



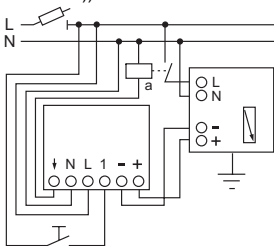
Aktivering av 6550 U-10x (version för infällt montage)



Aktivering av 6550 (radinbyggnadsversion)



6550U-10x vid aktivering från flera HF-don ≥ 50 mA
(relä a tjänar som kontaktförstärkning (ingår ej i leveransen))



Sidoapparatsingång (paralleldrift – se Fig. 2 och 3)

Styrdonet kan manövreras via en sidoapparat. Observera därvid följande:

- Maximal ledningslängd är beroende av maximalt tillåten brumspänning hos sidoapparatsingången. Brumspänningen får dock inte överskrida 100 V (vilket i praktiken motsvarar minst 100 m ledningslängd).
- Antalet knappar (t ex 2020 US) är obegränsat vid 100 m ledningslängd.
- Vid användning av knappar som kan belysas (t ex 2020 USGL) fungerar dessa endast med N.
- Kontaktparallell belysning är inte tillåten.
- För att förebygga störningar vid manövrering får inte styr- och lastledning förläggas i en och samma kabel.



Fasen på matningsingång "L" måste vara densamma som styrfasen för sidoapparatsingång "1" (se Fig. 2 och 3).

Montering med Busch fjärrkontroll® IR

Memory-tangentenheten 6550U-10x kan användas som komponent inom IR-fjärrstyrningssystemet. Härvid ska memory-tangentenheten kombineras med fjärrstyrningen® IR-manöverdon 6066-xxx.

Monteringsplatsen bör ligga inom IR-mottagningsområdet (se Fig. 6 och 7). Observera att IR-mottagningsområdet kann förändras på grund av främmande ljuskällor (t ex solstrålning och andra belysningsinstallationer).

Montering av IR-manöverdonet

Vid IR-manöverdon 6066-xxx-10x ska först önskad adress ställas in (se följande Fig. 5). Sätt manöverdonet på styrdonets infällda insats. Se till att IR-manöverdonet inte fastnar i ramen.

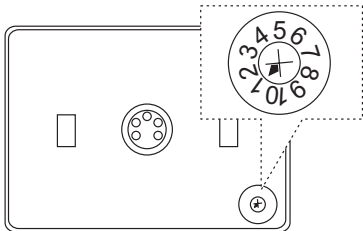
Demontering av IR-manöverdonet

Använd spåren på vänster och höger sida för att ta bort manöverdonet.

Adressering för IR-manöverdonet 6066-xxx

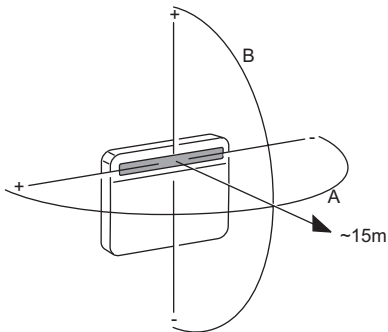
Adressen till IR-manöverdonet är från fabrik satt till 1. Adressen kan ändras med hjälp av adressratten på manöverdonets baksida.

Fig. 5

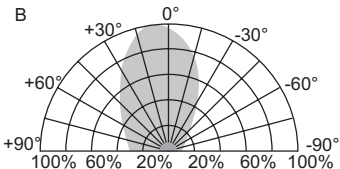
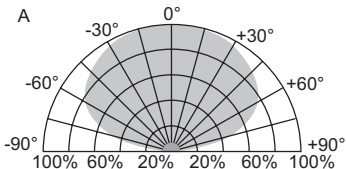


Vid adressinställning, observera "IR-mottagningsområde" (se Fig. 6 och 7).

Räckvidd i kombination med IR-manöverdon 6066-xxx-10x



Övervakningsområde i kombination med IRmanöverdon
6066-xxx-10x



Montage mit Busch-Wächter® UP-Sensoren

Memory-tangentenheten 6550U-10x kan användas med Busch-Wächter® 180 UP-sensornerna 6810-21x-10x, 6800-xxx-104(M) eller högre; härvid är en kopplingsfunktion (PÅ/AV) - med *ingen dimmerfunktion*

möjlig! Monteringshöjden beror på val av infällda givare – se sidan 170. Ytterligare information om monteringshöjd, inställning av infällda givare o s v finns i användarhandledningen till respektive infälld givare.

Observera följande vid knappdrift:

- Sidoapparatens och matningsspänningens faser måste vara desamma och ligga i samma strömkrets.
- Vid förläggning av ledningarna måste det vara tillräckligt stort avstånd mellan styr- och matningsledningarna (minst 5 cm).
- Maximal ledningslängd för anslutningsledningar till sidoapparater uppgår till 100 m.
- Ingen ändring av ledningsdragningen för befintliga växlande kopplingar och korskopplingar behövs.

Monteringshöjd och användningsområde

För att uppnå optimal funktion hos de infällda givarna, följ nedanstående tabell:

| Infälld givare typ | Monteringshöjd Användnings- område | Monteringsläge för anslutnings- skruvarna 6550U- 10x |
|-------------------------------|--|---|
| 6810-21x-101, 6800-xxx-104 | 0,8 - 1,2 m | nedtill |
| 6800-xx-104M | 0,8 - 1,2 m (trappuppgångar) | upptill |
| | 2,0 - 2,5 m (rumsövervakning) | upptill |

Allmänt

Dimmer både direkt via manöverdon på infälld insats 6550U-10x och via ytterligare anslutna knappar.



Efter att belysningen släckts, sparas den tidigare inställda ljusintensiteten (minnesfunktion).

Styrdonet styr vid första manövrering från ljust till mörkt. Med varje stopp ändras dimmerns riktning. Vid maximal ljusintensitet stannar styrdonet upp, och vid minimal intensitet ändras dimmerns manöverriktning.

Är dimmern inställd på "Ljusare" går dimmern från minimal till maximal ljusintensitet.

Normaldrift

Tillkoppling: Tryck kort på manöverdonets knapp: Senast inställda ljusintensitet (minnesvärde) aktiveras automatiskt.

Efter varje manövrering av dimmern växlas manöverriktningen mellan ljusare respektive mörkare.

Ljusare: Håll manöverdonets knapp intryckt: Från aktuell intensitet ökar intensiteten mot maxvärdet (stopp vid maxvärdet).

Mörkare: Håll manöverdonets knapp intryckt: Från aktuell intensitet minskar intensiteten till minimivärdet (mörkast). Om du fortsätter att hålla manöverdonets knapp intryckt, ökar intensiteten åter (till stopp vid maxvärde).

Släckning: Tryck kort på manöverdonets knapp: Senast inställda intensitet lagras och belysningen släcks.

Paralleldrift (sidoapparat)

Aktivera knappen på sidoapparatens manöverdon.

Samtliga styrdon kopplas respektive dimmerregleras då samtidigt via sidoapparaten.

Belysningsanläggningar kan även styras med enhetlig ljusintensitet:

- Håll knappen på manöverdonet till sidoapparaten intryckt i ca 10 sekunder: Belysningsanläggningarna styrs då till maximal ljusintensitet och kan därefter styras parallellt.

Generelt

Minnets tastkontroll 6550U-10x benyttes til styring av elektronisk utstyr for forhåndskobling (EVG), med $\leq 1 - 10$ V styreinngang for lysstoffrørens lysstyrkestyring.

Minnets tastkontroll 6550U-10x kan brukes i kombinasjon med følgende apparater:

- konvensjonelle betjeningsenheter
- Busch Fjernkontroll® IR (se side 136)
- Busch Watchdog® (se side 146)
- Busch Watchdog® Präsenz 6813 (/11)-xxx (se side 149)
- Betjeningselementet Komfort-Timer 6455 (se side 149)

Ekstraenheter

Som ekstraenheter er følgende aktuelle:

- Lukketast, f.eks. 2020US (koble/dimme mulig via ekstern tastatur. Med en tilsats av typen Busch-Wächter på 6550U-10x er det bare mulig å koble)
- Innfelt innsats 6805U i kombinasjon med bevegelses detektor Busch Watchdog® 180° (se side 147)



Arbeid på 230 V-anlegg er kun tillatt for autoriserte elektroinstallatører!

Forkoblingsutstyr

Maksimalt antall tilkoblede forkoblingsenheter bestemmes av fabrikantens produktspesifikasjoner. Belastingen på reléet må ikke overstige 4 A (dvs. ca 10 forkoblingsenheter).

En integrert startstrømbegrenser forhindrer de ellers høye innkoblingsstrømmene som forkoblingsenhetene gir. Dersom større effekter skal styres, må det benyttes eksterne vern.

| | |
|---------------------------|--|
| Merkespenning: | 230 V ~, 50 Hz |
| Merkestrøm: | 4 A $\cos \varphi$ 0,9 eller 3 A $\cos \varphi$ 0,5 |
| Bryteevne: | 700 VA |
| Effektforbruk: | 1 W |
| Inngang/ekstraenhet: | 230 V ~, 50 Hz |
| Styrespenning: | ≤ 1 V – 10 V |
| Styrestrøm: | maks. 50 mA DC |
| Omgivelsestemperatu r: | 0 – +35 °C |



Kontroller at nettspenningen på 230 V er slått av, før det foretas arbeider på Memory-tastestyreenheten!

Innbyggingsversjonen av minnets tastkontroll 6550 for fordelinger blir smettet på en normskinne på 35 mm. Versjonen for forsenket montasje av minnets tastkontroll 6550U-10x egner seg for montasje i vanlige innmuringsbokser. Det anbefales å bruke en innmuringsboks med 60 mm innbyggingsdybde ifølge DIN 49073. I forbindelse med tilstedemelderer 6813-xxx skal det utføres en montasje i rommets tak.



Styrespenningen ($\leq 1\text{ V} - 10\text{ V}$) fra Memory-tastestyreenhetens utgang er ikke sikkerhetsspenning (SELV).

Minnets tastkontroll 6550U-10x kan ikke belyses i forbindelse med betjeningslementet 6543-xxx. For å unngå feil vises til belysningselementets innheftede betjengselement.

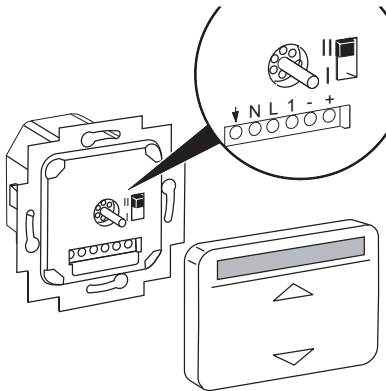
Skyvebryter (se Fig. 1)

Gjelder kun for 6550U-10x

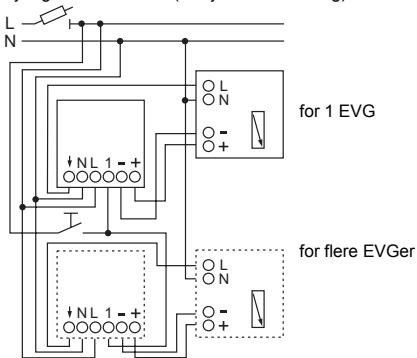
Memory-tastestyreenhet er beregnet for to forskjellige driftsarter (se også avsnitt "Betjening").

- Normaldrift = Nederste stilling I (fabrikkinnstilling)
- Impulsdrift = Øverste stilling II

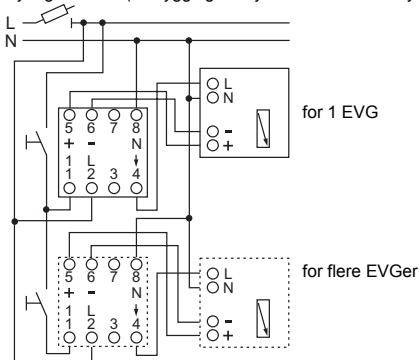
Sett skyvebryteren i ønsket stilling, før enhetens betjeningsorgan settes på.



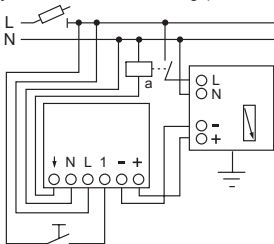
Styring av 6550 U-10x (versjon for innmuring)



Styring av 6550 (innbyggingsversjon for rekkemontasje)



6550U-10x ved styring av flere EVGer ≥ 50 mA (relé a tjener til kontaktförsterking (ikke en del av leveransen))



Ekstrainngang (paralleldrift - se Fig. 2 og 3)

Memory-tastestyreenhet kan styres via ekstraenheter. I den forbindelse må følgende tas med i betraktning:

- Den maksimale ledningslengde er avhengig av maksimaltillatt støyspenning på ekstraenhets inngang. Støyspenningen får allikevel ikke overstige 100 V (dette tilsvarer i praksis minst 100 m ledningslengde).
- Antall impulsbrytere (f.eks. 2020 US) er ikke begrenset av 100 meter ledningslengde.
- Ved bruk av impulsbrytere med glimlampe (f.eks. 2020 USGL) må det være av typene som er beregnet for Ntilkobling.
- Bruk av kontaktparallele glimlamper er ikke tillatt!
- Styre- og lastledning må ikke ligge i samme kabel, for at man skal unngå utilsiktede innkoblinger.



Fasen for tilførselen "L" må være den samme som for styrefasen til ekstraenhets inngang "1" (se Fig. 2 og 3).

Montering med Busch IR-fjernkontroll

Minnets tastkontroll 6550U-10x kan brukes som en komponent innenfor IR-fjernstyringssystemer. I denne forbindelsen må minnets tastkontroll kombineres med fjernstyringen® IR-betjeningselement 6066-xxx. Plassering av IR-betjeningselement

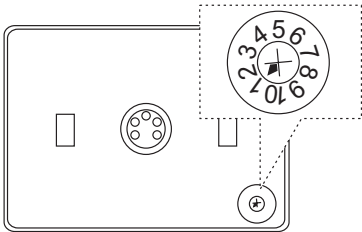
Still først inn den ønskede adressen på IR-betjeningselement 6066-xxx, se Fig. 5 på neste side. Sett betjeningsorganet på den innfelte Memory-tastestyreenheten. Kontroller at IR-betjeningsenhet ikke blir klemt i rammen.

Ta av IR-betjeningselementet

Bruk gripesporene på venstre og høyre side for å trekke enheten av.

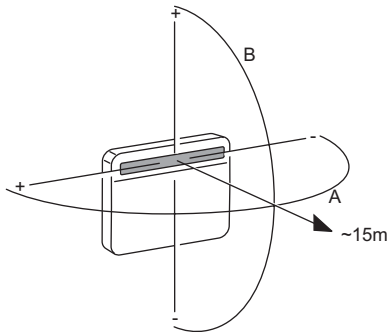
Adressering av IR-betjeningselementet 6066-xxx

Adressen for IR-betjeningselementene er stilt inn på tallet 1 fra fabrikk. Endring av adressen kan gjøres ved hjelp av adressehjulet på enhetens bakside.

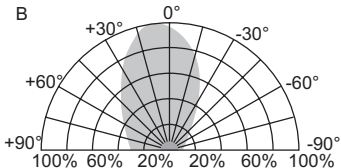
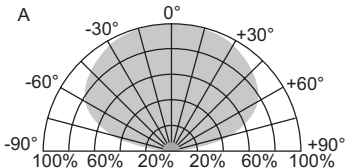
Fig. 5

Vær oppmerksom på "IR-mottaksområde" (se Fig. 6 og 7).

Rekkevidde i forbindelse med IR-betjeningsenhet 6066-xxx



Deteksjonsområde i forbindelse med IR-betjeningsenhet
6066-xxx



Betjening med Busch Watchdog® bevegelsesdetektor

Memory-tastestyreenhet 6550U-10x kan styres med Busch Watchdog® 180 bevegelsesdetektor 6810-21x-10x, 6800-xxx-104(M) eller nyere; i den forbindelse kan man slå av/på -men man kan ikke dimme!

Monteringshøyden er avhengig av hvilken innfelt sensor som brukes, se side 141. Ytterligere informasjon om monteringshøyde, innstilling av innfelt sensor, osv., finnes i de respektive detektorers bruksanvisninger.

Ved impulsbetjening må det tas hensyn til følgende:

- Fasen til ekstraenheten og fasen til forsyningsspenningen må være de samme og koblet til samme strømkrets.
- Ved legging av ledninger, må det være tilstrekkelig avstand mellom styre- og lastledning (min. 5 cm).
- Maks ledningslengde til ekstraenheter er 100 meter.
- Endringer i ledningsopplegget til eksisterende ende- og mellomvendere er ikke nødvendig.

Monteringshøyde/Bruksområde

For at utstyret skal fungere best mulig, må angivelsene nedenfor følges.

| Innfelt detektor type | Mont.høyde Bruksområde | Koblingsskruenes posisjon 6550U-10x |
|-------------------------------|-------------------------------|---|
| 6810-21x-101, 6800-xxx-104 | 0,8 - 1,2 m | undersiden |
| 6800-xxx-104M | 0,8 - 1,2 m (Trappehus) | oversiden |
| | 2,0 - 2,5 m (Romovrevåkn.) | oversiden |

Generelt

Belysningsanlegget kan styres (av/på, dimme) både via betjeningsorganet på innsats 6550U-10x og via ekstra tilkoblede betjeningsenheter.



Etter at lyset er slått av forblir verdien for det tidligere innstilte lysnivået opprettholdt (memory-funksjon).

Memory-tastestyreenheten regulerer lyset fra lysere til mørkere ved første betjening, og ved hver stopp endres dimmeretningen. Ved maksimalt lysnivå stopper Memorytastestyreenheten, og ved minimalt nivå skifter dimmeretningen.

Dersom "Lysere" blir aktivert ved dimming, går dimmeretningen fra minimalt til maksimalt lysnivå.

Normaldrift

Slå lyset på: Trykk og slipp betjeningsorganet: Det sist innstilte lysnivået (memoryverdien) blir koblet inn automatisk.

Etter hver gang man foretar dimming (opp/ned), skifter dimmeretningen og går mot mørkere, henholdsvis lysere.

Lysere: Trykk og hold betjeningsorganet inne: Fra det aktuelle lysnivået øker lysstyrken, inntil maksimalt lysnivå er nådd (maksimalstopp).

Mørkere: Trykk og hold betjeningsorganet inne: Fra det aktuelle lysnivået minsker lysstyrken, inntil minimalt (mørkt) lysnivå er nådd. Dersom man fortsetter å holde betjeningsorganet inne, vil lysstyrken begynne å øke igjen (inntil maksimalstopp).

Slå av lyset: Trykk og slipp betjeningsorganet: Verdien for det aktuelle lysnivået blir lagret, og lysanlegget blir slått av.

Paralleldrif (ekstraenheter)

Betjening via ekstraenheter: Alle memory-tastestyreenheter blir styrt/dimmet samtidig via ekstraenheter.

Belysningsanleggene kan også stilles slik at lysnivået blir det samme for hver enkelt av dem:

- Trykk og hold betjeningsorganet inne ca 10 sekunder: De forskjellige belysningsanleggene stiller seg inn på maksimalt lysnivå og kan deretter styres "synkront".

Impulsdrift (skyvebryter, se Fig. 1)

Gjelder kun for 6550U-10x

Ved impulsdrift virker reléutgangen som en sluttekontakt. Impulsbetjening kan benyttes både via mekaniske betjeningsenheter, IR-enhet 6066-xxx og ekstraenheter.

- Trykk og slipp: Reléet kobler inn et kort øyeblikk.
- Trykk og hold: Reléet er innkoblet så lenge betjeningen varer.

Betjening med Busch Watchdog® bevegelsesdetektor **Betegnelser for de forskjellige typene av Busch Watchdog®**

Il denne bruksanvisningen er både Busch Watchdog® standard (art.nr. 6810-21x-10x) og den som kalles komfortdetektor (art.nr. 6800-xxx-10x(M)) og den som benevnes "UP-Sensoren" (innfelt detektor). Vær oppmerksom på dette i beskrivelsen, i forbindelse med den aktuelle typen som brukes.

Typeangivelsen finnes på enhetens bakside.

Etter nettutkobling eller nettutfall, kobler Memory-tastestyreenheten den tilkoblede forbruksenhet uavhengig av innstilte lysnivå på detektoren

- for detektor 6810-21x-10x inn i 80 sekunder.
- Ved bruk av innsats 6800-xxx-104(M) eller nyere inn i valgt tid (mist 1 minutt for tidsinnstilling < 1 minutt) (unntak korttidsimpuls \square).

Bruk av ekstra enheter

I forbindelse med innfelt detektor er betjening med ekstraenhet mulig

- via bryter med sluttekontakt
- eller via ekstraenhet 6805U-xxx.

Betjening via passiv ekstraenhet med sluttekontakt

Betjening via impulsbryter med sluttekontakt gjør at tilhørende forbruksenhet *uavhengig av målt lysnivå*

- ved bruk av innfelt detektor 6810-21x-10x som er innkoblet ca 80 sekunder.
- kobler inn den innstilte tiden ved bruk av innfelt innsats 6800-xxx-104(M) eller nyere (også for tidsinnstillinger mindre enn 1 minutt).



Utkobling/dimming via ekstrabryter er ikke mulig. Betjening flere ganger etter hverandre av lysanlegg som allerede er innkoblet, fører til at den innstilte tidsforsinkelsen startes på nytt (nullstilles).

Betjening med aktiv ekstraenhet med sluttekontakt (Busch Watchdog®) med 6805U og innfelte detektorer:

På grunn av at hoved- og ekstrasensorer kan stilles inn med separate skumringsverdier, kan det tas hensyn til de lokale lysforholdene på monteringsstedet.

Den effektive tidsforsinkelsen er summen av tidene på hoved- og ekstrasensorene. I forbindelse med innfelt sensor 6800-xxx-104(M) eller nyere, anbefales det å sette eventuelle ekstrasensorer på korttidspuls \square , når den innstilte tiden på hovedsensoren skal være så eksakt som mulig.



Ytterligere informasjon finnes i de respektive innfelte detektorers bruksanvisninger.

**Betjening med Busch-Wächter[®] tilstede 6813-xxx
oder 6813/11-xxx**

Ytterligere informasjon finnes i den respektive
Präsenzmelders bruksanvisning.

Komfort-Timer betjeningselement 6455

Ytterligere informasjon finnes i den respektive
betjeningsenhets bruksanvisning.

Innstilling av grunnverdi for lysnivået (om nødvendig)

Innstillingen av basis lysstyrke skjer med 6550 U-10x via det på påsatte betjeningselementet. For 6550 skjer dette via en tast som er koblet til klemme 1.

- Betjeningsenheten trykkes og holdes inne ca. 30 sekunder, for å komme til programmeringsmodus. Memory-Tastestyreenhet har skiftet til "Programmeringsmodus", når det automatisk har stilt seg på minimalt lysnivå.
- Still lysnivået inn på ønsket verdi og slipp tasten. Ca. 30 sekunder etter at tasten er sluppet, stiller Memory-Tastestyreenhet seg igjen automatisk på maksimum. Dette er tegn på at innstillingen er blitt korrekt utført.

Dersom dette ikke skjer, må innstillingen av grunnverdien for lysnivået foretas på nytt.

Spenningen faller ut

Når spenningen faller ut, mister Memory-Tastestyreenhet den innstilte og lagrede verdien for lysnivået, og kobler inn igjen med høyeste lysnivå ved neste betjening (det er ingen Memory-funksjon mer).

For å stille Memory-funksjonen inn på nytt, gjøres følgende:

- Reguler belysningen til ønsket lysnivå.
- Slå belysningen av.
Neste gang lyset blir slått på, er det innstilte lysnivået lagret og blir stilt inn automatisk.

Feil

Enheten stiller seg alltid på maks lysnivå:

Årsak/Utbedring

- Styrespenning ($\leq 1V - 10V$) er ikke tilkoblet
- Slå nettspenningen Av/På
- Minste lysnivå stilt inn for høyt, still inn på nytt.

Lyset brenner ikke:

- Styrespenning ($\leq 1V - 10V$) kortsluttet
- Slå nettspenningen Av/På
- Minste lysnivå stilt inn for lavt, still inn på nytt
- foranstående sikring må skiftes
- defekt lysrør må skiftes
- skift forkoblingsenhet
- defekt styreenhet må skiftes

Gjelder kun for 6550U-10x

| Feil | Årsak/Utbedring |
|---|--|
| Lysdioden for betjeningsselementet (6066-xxx) er slukket: | <ul style="list-style-type: none">– fjern falskt IR-lys– koble til nettspenningen |
| Lysdioden for 6066-xxx blinker vedvarende: | <ul style="list-style-type: none">– fjern falskt IR-lys |
| Lysdioden for 6066-xxx blinker ikke ved sendesignal: | <ul style="list-style-type: none">– kontroller IR-signalmottak– bytt batteri i IR-hånd- eller veggsender– IR-sendeområde overskredet |

Knappdrift (skjutknapp, se Fig.1)

Gäller endast för 6550U-10x

Vid knappdrift fungerar reläutgången som en slutande tryckknapp. Knappdrift kan ställas in antingen via de mekaniska manöverdonen, via IR-manöverdon 6066-xxx-10x eller sidoapparatsingången.

- Tryck kort: Reläet är fränkopplat för en kort tid.
- Håll intryckt: Reläet kopplar så länge manövreringen varar.

Manövrering med Busch rörelsevakt® infällda givare Typbeteckning i programmet Busch rörelsevakt®

I den här användarhandledningen beskrivs både Busch rörelsevakt® standard (art.nr. 6810-21x-10x) och komfortgivare (art.nr. 6800-xxx-10x(M)) som "infällda givare". Observera alltid typbeteckningen i beskrivningen. Typbeteckningen anges på apparatens baksida.

Efter att nätspänningen eller nättilledningen brutits, kopplar styrdonet till de anslutna förbrukarna *oberoende av den ljusintensitet som ställts in på givaren*

- vid användning av infällda givare 6810-21x-10x i 80 sekunder.
- vid användning av infällda givare 6800-xxx-104(M) eller högre under valt tidsintervall (minst 1 min vid tidsinställning < 1 min). Korttidspulsen \perp utgör härvid ett undantag).

Sidoapparatsdrift

I kombination med infällda givare är sidoapparatsdrift möjlig genom

- aktivering via slutande tryckknapp
- eller sidoapparatsinsats 6805U.

Passiv sidoapparatsdrift med hjälp av slutande tryckknapp

Den slutande tryckknappens funktion medför att anslutna förbrukare kopplas till *oberoende av uppmätt ljusintensitet*

- vid användning av infällda givare 6810-21x-10x i ca 80 sekunder.
- vid användning av infällda givare 6800-xxx-104(M) eller högre under den tid som ställts in på den infällda givaren (även vid tidsinställningar mindre än 1 min).



Frånkoppling/dimmerfunktion är inte möjlig via en sidoapparat.

Upprepad manövrering vid tänd belysning innebär att frånkopplingsfördröjningen nollställs.

Aktiv sidoapparatsdrift (Busch rörelsevakt[®]) med 6805U och infällda givare

Eftersom dimmerintensiteten ställs in separat på huvudoch sidoapparat går det här att ta hänsyn till de lokala ljusförhållandena på installationsplatsen.

Den effektiva fränkopplingsfördröjningen är summan av fördröjningstiderna för huvud- och sidoapparat. I kombination med infällda givare 6800-xxx-104(M) eller högre, är det lämpligt att välja "Korttidspuls" \perp på sidoapparaterna, eftersom den totala fränkopplingsfördröjningen då blir nästintill exakt lika med den som ställts in på huvudapparat.



Ytterligare information finns i användarhandledningen till aktuell infälld givare.

**Betjäning med Busch-Wächter[®] närvaro 6813-xxx
eller 6813/11-xxx**

Detaljuppgifter finns i rörelsevaktens
användarhandledning.

Komfort-timermanöverdon 6455

Detaljuppgifter finns i användarhandledningen till
manöverdonet.

Inställning av basintensitet (vid behov)

Inställningen av grundljusstyrkan sker vid 6550 U-10x över det påstuckna manöverdonet. Vid 6550 sker den över en till plint 1 ansluten tryckknapp.

- Håll manöverdonets knapp intryckt i ca 30 sek för att komma till programmeringsläge.
Styrdonet har bytt till programmeringsläge när det automatiskt övergår till minimal ljusintensitet.
- Ställ in önskad ljusintensitet hos armaturen och släpp knappen.
Ca 30 sek efter att du släppt knappen övergår styrdonet automatiskt till maximal intensitet. Det är indikeringen för att inställningarna genomförts korrekt.

Om denna indikering inte ges, upprepa inställningen av basintensiteten.

Spänningsavbrott

Vid spänningsavbrott lagrar styrdonet inte tidigare inställd ljusintensitet, utan tänds vid nästa manövrering med maximal ljusintensitet (minnesfunktion inte aktiverad).

För att aktivera minnesfunktionen igen, gör så här:

- Reglera belysningen tills önskad ljusintensitet nåts.
- Släck belysningen.

Nästa gång belysningen tänds finns senaste ljusintensitet lagrad och ställs automatiskt in.

Symptom

Apparaten styr konstant till maximal intensitet:

Orsak/åtgärd

- Styrspänningen ($\leq 1V - 10V$) är inte ansluten
- Koppla TILL/FRÅN nätspänningen
- Lägsta ljusintensitet är för högt inställd. Ställ in den på nytt.

Belysningen fungerar inte alls:

- Kortslutning i styrspänningen ($\leq 1V - 10V$)
- Koppla TILL/FRÅN nätspänningen
- Lägsta ljusintensitet är för lågt inställd. Ställ in den på nytt.
- Byt förkopplad säkring
- Byt ut defekt lysrör
- Byt ut det elektroniska förkopplingsdonet
- Byt ut defekt styrdon

Gäller endast för 6550U-10x**Symptom**

Lysdioden på manöverdonet (6066-xxx-10x) lyser inte:

Lysdioden på 6066-xxx-10x blinkar konstant:

Lysdioden på 6066-xxx-10x blinkar inte vid sändningssignal:

Orsak/åtgärd

- Avlägsna främmande IR ljuskälla
- Slut nätspanningen
- Åtgärda källa till störande IR-ljus.

- Kontrollera IR-mottagningen
- Byt batteri i IR-handsändaren respektive väggsändaren
- IR-räckvidden har överskridits