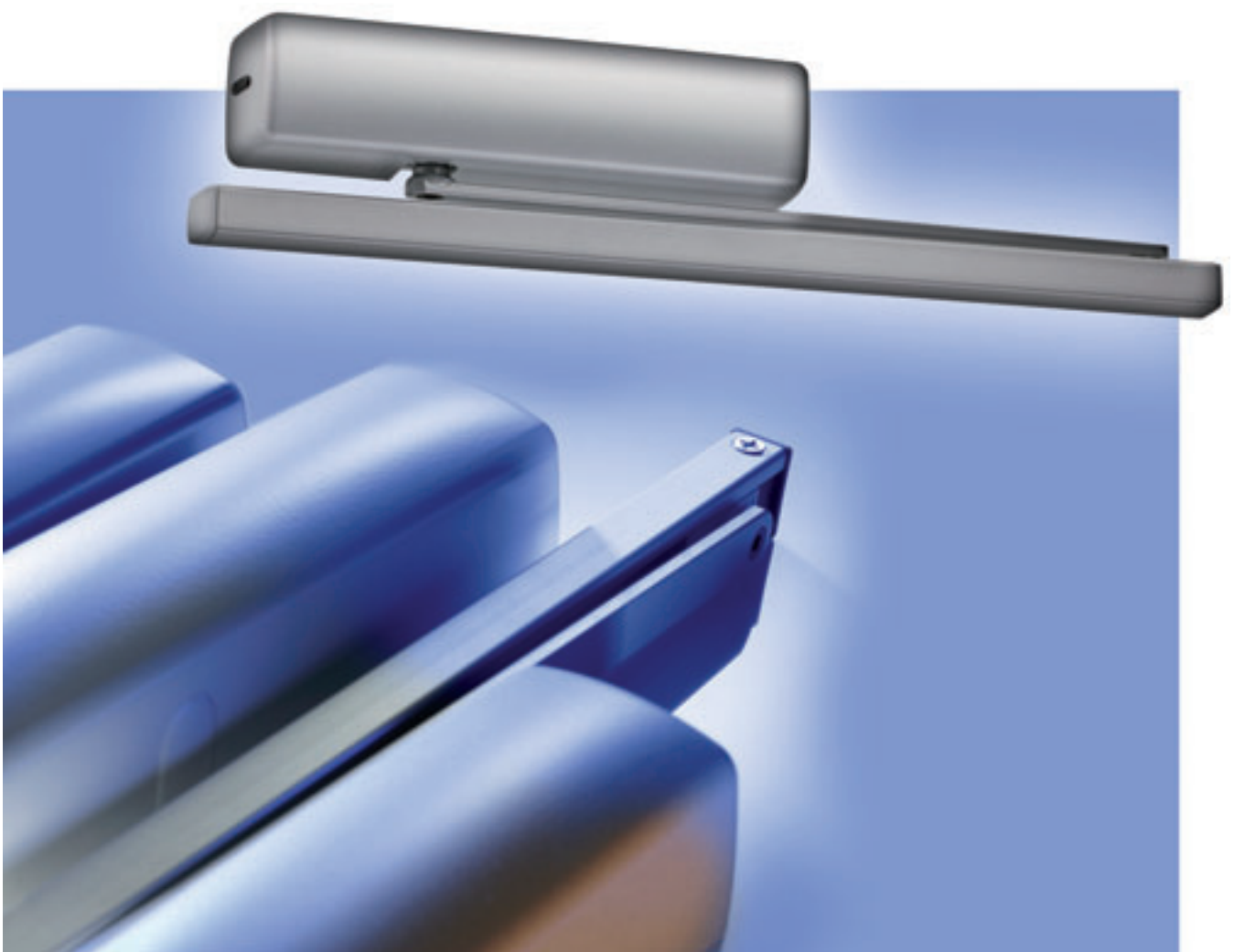


# **ABLOY® DC330 LIUKUVETOLAITESULJIN**

*Kaikkiin ulko- ja sisäoviin*





**ABLOY®** DC330 on kehitetty vastaamaan EN1154 standardin vaatimuksia. Moderni ja tyylikäs design yhdistettynä ainutlaatuisiin ominaisuuksiin laajentaa sulkimen käyttöympäristön kaikkiin ulko- ja sisäoviin. Nokka-akseliratkaisun ansiosta ovi avautuu liukuveto-laitteella kevyesti sulkimen ollessa silti tarpeeksi voimakas sulkeakseen oven joka tilanteessa. **ABLOY®** DC330 soveltuu käytettäväksi erityisesti kohteissa, joissa avausvastuksella on suuri merkitys. Tällaisia ovat esimerkiksi koulut, lastentarhat sekä palvelutalot.

## Väri vaihtoehdot

Valkoinen



Hopea



Messinki



Ruskea



Musta



## Käyttökohteet:

- Ulko- ja sisäövet.
- Suositeltu oven max. leveys 1100 mm.
- Suositeltu oven max. paino 80 kg.

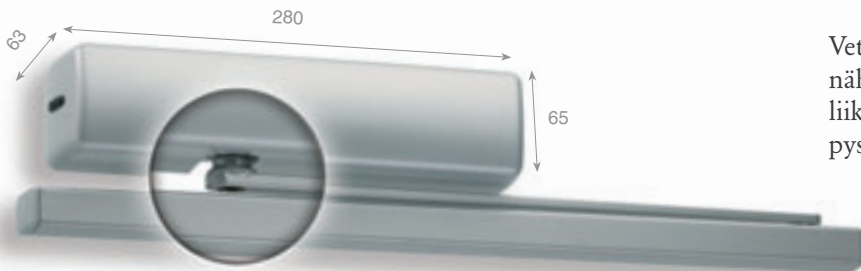
## Ominaisuudet:

- **CE-sertifioitu.**
- Runko kulutusta kestävää alumiinivalua.
- Yhtäläinen design muiden **ABLOY®** ovensulkijoiden kanssa.
- Erittäin korkea hyötysuhde, kevyt avata mutta silti riittävästi sulkeutumismoimaa.
- Laaja käyttölämpötila - 15°C... + 45°C.
- Sulkeutumisen alku- ja loppunopeus säädettävissä erikseen.
- Ylikuormitusventtiili suojaa ovea ja karmia ylimääräiseltä rasitukselta.
- Asennus joko oveen tai karmiin.
- Säädettävä vetovarren korkeus tekee asentamisesta nopeaa ja helppoa.
- Sulkeutumismoima säädettävissä EN-luokkiin 1 – 4.
- Vaihdeettavan muovikotelon väri vaihtoehdot: valkoinen, hopea, messinki, ruskea, musta. Myös muut värit mahdollisia erikoistilauksesta.
- Saatavilla myös ruostumaton teräksinen kotelo.
- Käytetään vetolaitteiden DC193 ja DC194 kanssa.
- Leveys 280 mm, korkeus 65 mm, syvyys 63 mm.



## Ura-akselin säätö

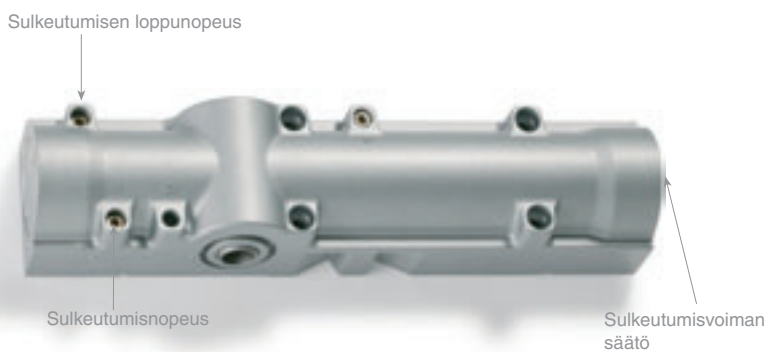
Vetolaitteen pystytäisyyttä runkoon nähden voidaan säätää (max. 14 mm) liikuttamalla uritettua ura-akselia pystysuunnassa.



## Sulkeutumisnopeuden ja sulkeutumisvoiman säätö

Sulkeutumis- ja loppunopeus on säädettävissä erikseen sulkimen rungossa olevista ruuveista.

Sulkeutumisvoima on säädettävissä eripainoisin oviin sulkimen rungon päässä olevasta ruuvista.





## Liukuvetolaitteet

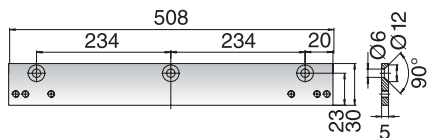


DC194

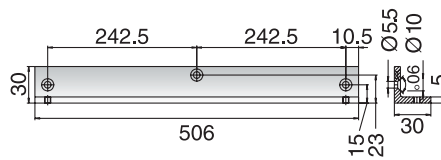


DC193

## Vetolaitteiden kiinnityslevyt



Kiinnityslevy DC103

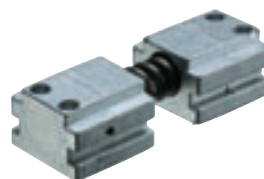


Kiinnityslevy DC104

## Lisälaitteet

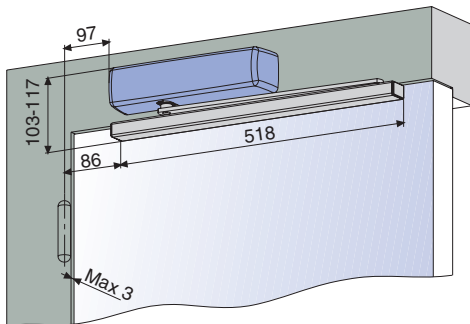
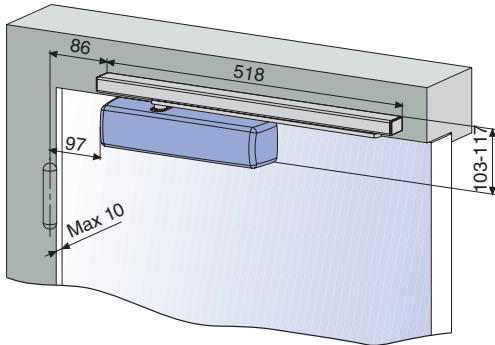


Aukipitolaite DC152

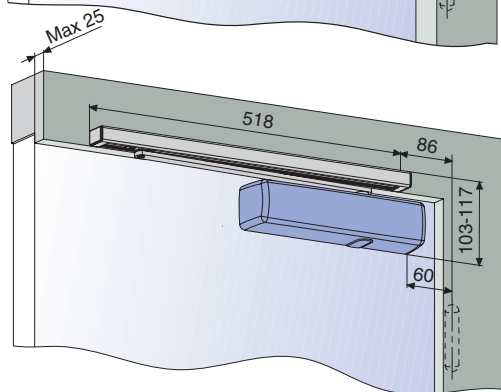
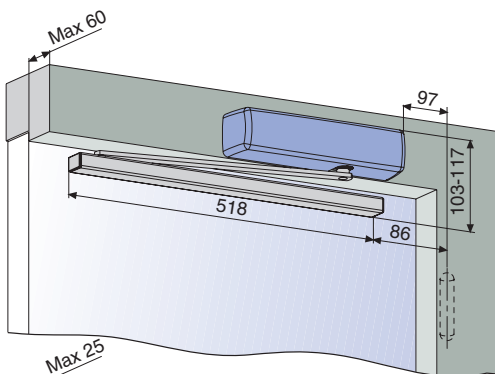


Avautumisvaimennin DC153

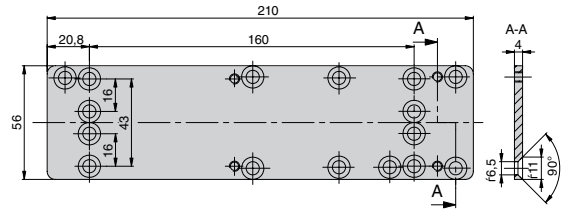
## Avautumispuoli



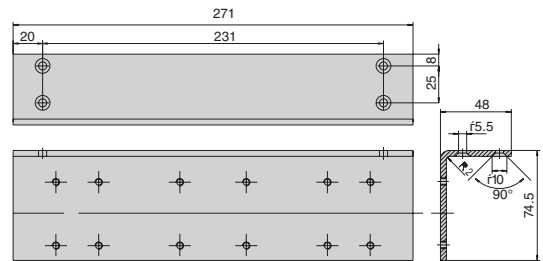
## Sulkeutumispuoli



## Sulkimen kiinnityslevyt



Kiinnityslevy DC130



Kulmakiinnityslevy DC113

**ABLOY®** -valtuutettujen lukkoliikkeiden verkosto kattaa koko Suomen. Kun suunnittelet uutta lukitusta tai nykyinen lukituksesi tarvitsee kuntokartoitusta, käänny **ABLOY®** -valtuutetun lukkoliikkeen puoleen.

**ABLOY®** -valtuutettu lukkoliike palvelee kaikissa lukitukseen, heloihin sekä kulkemisen helppouteen liittyvissä asioissa kuten myös niiden käytössä tai huoltotarpeissa. Lukitusalan ammattilaisen tunnustat **ABLOY®** -valtuutetun lukkoliikkeen merkistä.

Kaikkien **ABLOY®** -valtuutettujen liikkeiden yhteystiedot sekä lisätietoa lukoista, heloista ja helposta kulkemisesta löydät kotisivuiltamme [www.abloy.fi](http://www.abloy.fi)



ABLOY® -valtuutettu lukkoliike



[www.abloy.fi](http://www.abloy.fi)

**Etelä-Suomi**  
Abloy Oy  
Lars Sonckin kaari 12  
02600 ESPOO  
puh. 020 599 4200  
fax 020 599 4377

**Länsi-Suomi**  
Abloy Oy  
Tohlopinranta 28  
33270 TAMPERE  
puh. 020 599 3111  
fax 020 599 3480

**Itä- ja Pohjois-Suomi**  
Abloy Oy  
Wahlforssinkatu 20  
80100 JOENSUU  
puh. 020 599 2501  
fax 020 599 2209



An ASSA ABLOY Group brand

**ASSA ABLOY**

Abloy Oy on johtavia lukko- ja rakennushelavalmistajia ja sähköisen lukitusteknologian edelläkävijä.

ASSA ABLOY on maailman johtava oviympäristöratkaisujen toimittaja, joka tarjoaa asiakkailleen turvallisia ja helppokäyttöisiä sovelluksia ovien avaamiseen ja sulkemiseen.