

► SCE81816TS

DA	Brugsanvisning Køle-/fryseskab	2
FI	Käyttöohje Jäähakastin	19
NO	Bruksanvisning Kombiskap	37
SV	Bruksanvisning Kyl-frys	54

USER MANUAL



AEG

INDHOLDSFORTEGNELSE

1. OPLYSNINGER OM SIKKERHED.....	2
2. SIKKERHEDSANVISNINGER.....	4
3. BETJENING.....	5
4. DAGLIG BRUG.....	8
5. RÅD OG TIPS.....	11
6. VEDLIGEHOLDELSE OG RENGØRING.....	12
7. FEJLFINDING.....	13
8. INSTALLATION.....	16
9. STØJ.....	17
10. TEKNISKE DATA.....	18

FOR PERFEKTE RESULTATER

Tak fordi du valgte dette produkt fra AEG. Vi har skabt det, så du kan nyde en uovertruffen funktionsevne i mange år med nyskabende teknologi, der gør livet lettere – funktioner, som du ikke finder i almindelige apparater. Brug et par minutter på at læse mere – så du kan få det bedste ud af det.

Besøg vores websted for at:



Få rådgivning, brochurer, fejlfinding, serviceinformation:
www.aeg.com/webselfservice



Registrere dit produkt for bedre service:
www.registeraeg.com




Købe tilbehør, forbrugsvarer og originale reservedele til dit apparat:
www.aeg.com/shop


KUNDEPLEJE OG SERVICE

Brug altid originale reservedele.

Sørg for at have følgende data tilgængelig, når du kontakter vores autoriserede servicecenter: Model, PNC, serienummer.

Du finder oplysningerne på maskinens typeskilt.

 Advarsel/Forsigtig-Sikkerhedsanvisninger

 Generelle oplysninger og gode råd

 Miljøoplysninger

Ret til ændringer uden varsel forbeholdes.

1. OPLYSNINGER OM SIKKERHED

Læs brugsanvisningen grundigt, før apparatet installeres og tages i brug. Producenten påtager sig intet ansvar for eventuelle skader, der er resultatet af forkert installation eller brug. Opbevar altid brugsanvisningen på et sikkert og tilgængeligt sted til senere opslag.

1.1 Sikkerhed for børn og andre udsatte personer

- Apparatet kan bruges af børn fra 8 år og opefter samt af personer med nedsat fysisk, sensorisk eller psykisk funktionsevne, eller som mangler den nødvendige erfaring eller viden, hvis de er under opsyn eller er blevet instrueret i at bruge apparatet på en sikker måde samt forstår de medfølgende farer.
- Børn må ikke lege med apparatet.
- Børn må ikke udføre rengøring og vedligeholdelse på apparatet uden opsyn.
- Opbevar al emballage utilgængeligt for børn, og bortskaf det korrekt.

1.2 Generelt om sikkerhed

- Dette apparat er beregnet til husholdningsbrug eller lignende anvendelse, som f.eks.:
 - Stuehuse, kantineområder i butikker, på kontorer og i andre arbejdsmiljøer
 - Af kunder på hoteller, moteller, bed & breakfast og andre miljøer af indkvarteringstypen
- Sørg for, at der er frit gennemtræk gennem udluftninger, både i apparatets kabinet og i et evt. indbygningselement.
- Brug ikke mekaniske redskaber eller andre kunstige hjælpemidler til at fremskynde optøningen, medmindre de er anbefalet af producenten.
- Undgå at beskadige kølekredsløbet.
- Brug ikke el-apparater indvendig i køleskabet, med mindre det er anbefalet af producenten.
- Undlad at bruge højtryksrenser eller damp til at rengøre apparatet.
- Rengør apparatet med en fugtig, blød klud. Brug kun et neutralt rengøringsmiddel. Brug ikke slibende midler, skuresvampe, opløsningsmidler eller metalgenstande.

- Opbevar ikke eksplosive stoffer, som f.eks. aerosolbeholdere med brændbar drivgas, i dette apparat.
- Hvis netledningen er beskadiget, skal den af sikkerhedsgrunde udskiftes af producenten, et autoriseret servicecenter eller en tekniker med tilsvarende kvalifikationer.

2. SIKKERHEDSANVISNINGER

2.1 Installation



ADVARSELI

Apparatet må kun installeres af en sagkyndig.

- Fjern al emballagen og transportboltene.
- Undlad at installere eller bruge et beskadiget apparat.
- Følg installationsvejledningen, der følger med apparatet.
- Vær altid forsigtig, når du flytter apparatet, da det er tungt. Brug altid sikkerhedshandsker og lukket fodtøj.
- Sørg for, at luften kan cirkulere omkring apparatet.
- Vent mindst 4 timer, inden du slutter apparatet til strømforsyningen efter første installation eller efter at have vendt døren. Dette er for, at olien kan løbe tilbage i kompressoren.
- Inden der udføres nogen form for arbejde på apparatet (f.eks. vending af døren), skal stikket altid tages ud af kontakten.
- Installér ikke apparatet tæt på radiatorer eller komfurer, ovne eller kogeplader.
- Installér ikke apparatet, hvor der er direkte sollys.
- Installér ikke dette apparat på områder, der er for fugtige eller for kolde, som f.eks. udhuse, garager og vinkældere.
- Når du flytter apparatet, skal du løfte op i forkanten, så gulvet ikke bliver ridset.
- Apparatet indeholder en pose med tørremiddel. Dette er ikke et legetøj. Dette er ikke mad. Skal bortskaffes med det samme.

2.2 Tilslutning, el



ADVARSELI

Risiko for brand og elektrisk stød.

- Apparatet skal tilsluttes strøm m/jord, jvf. Stærkstrømsreglementet.
- Sørg for, at parametrene på typeskiltet er kompatible med de elektriske data for strømforsyningen.
- Brug altid en korrekt monteret lovlig stikkontakt.
- Brug ikke adaptere med flere stik og forlængerledninger.
- Pas på, at ikke beskadiger de elektriske komponenter (f.eks. netstik, netledning, kompressor). Kontakt det autoriserede servicecenter eller en elektriker for at skifte de elektriske komponenter.
- Netledningen skal være under niveauet for netstikket.
- Sæt først netstikket i stikkontakten ved installationens afslutning. Sørg for, at der er adgang til elstikket efter installationen.
- Undgå at slukke for apparatet ved at trække i netledningen. Tag altid selve netstikket ud af kontakten.

2.3 Brug



ADVARSELI

Risiko for personskade, forbrændinger, elektrisk stød eller brand.

- Apparatets specifikationer må ikke ændres.
- Anbring ikke el-apparater (f.eks. ismaskiner) i apparatet, medmindre

det er angivet på apparatet som egnet af producenten.

- Vær omhyggelig med ikke at forårsage skade på kølekredsløbet. Det indeholder isobutan (R600a), en naturgas med høj biologisk nedbrydelighed. Denne gas er brandbar.
- Hvis der opstår skader på kølekredsløbet, skal du sørge for, at der ikke er åben ild eller antændelseskilder i rummet. Luft ud i rummet.
- Lad ikke varme ting røre apparatets plastdele.
- Sæt ikke drikkevarer med kulsyre (brus) i fryserafdelingen. Dette vil skabe tryk på drikkevarerne.
- Opbevar ikke brandfarlig gas og væsker i apparatet.
- Undlad at bruge brændbare produkter eller ting, der er fugtet med brændbare produkter, i apparatet eller i nærheden af eller på dette.
- Rør ikke ved kompressoren eller kondensatoren. De er varme.
- Rør ikke ved ting fra fryserafdelingen, hvis dine hænder er våde eller fugtige.
- Indfrys ikke madvarer, der har været optøet.
- Overhold opbevaringsanvisningerne på emballagen til frostvaren.

2.4 Indvendigt lys



ADVARSEL!
Risiko for elektrisk stød.

- Den type lampe, der anvendes til dette apparat, er kun til

husholdningsapparater. Det må ikke bruges til anden belysning.

2.5 Vedligeholdelse og rengøring



ADVARSEL!
Risiko for skader på mennesker eller apparat.

- Sluk for apparatet, og tag stikket ud af kontakten inden vedligeholdelse.
- Apparatets kølesystem indeholder kulbrinter. Kun en faguddannet person må udføre vedligeholdelse og opladning af enheden.
- Undersøg jævnligt apparatets afløb, og rengør det, hvis det er nødvendigt. Hvis afløbet er blokeret, ophobes afrimningsvandet i bunden af apparatet.

2.6 Bortskaffelse

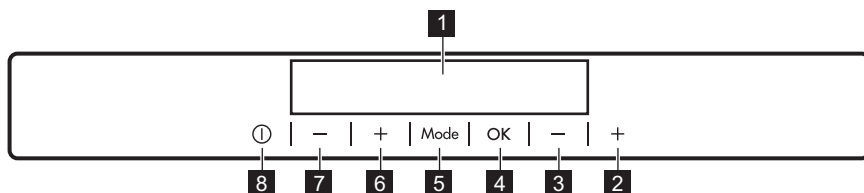


ADVARSEL!
Risiko for personskade eller kvælning.

- Tag stikket ud af kontakten.
- Klip elledningen af, og kassér den.
- Fjern lågen, så børn og kæledyr ikke kan blive lukket inde i apparatet.
- Apparatets kølekredsløb og isoleringsmaterialer er ozonvenlige.
- Isoleringsskummet indeholder brændbar gas. Kontakt din genbrugsplads ang. oplysninger om, hvordan apparatet bortskaffes korrekt.
- Undgå at beskadige delene til køleenheden, der befinder sig i nærheden af varmeveksleren.

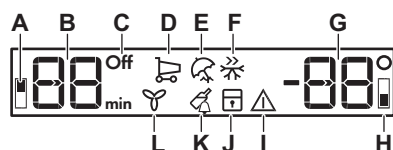
3. BETJENING

3.1 Betjeningspanel



- 1 Display
- 2 Knap til øgning af temperatur i fryser
- 3 Knap til sænkning af temperatur i fryser
- 4 OK
- 5 Mode
- 6 Knap til øgning af køleskabets temperatur

3.2 Visning



- 7 Knap til sænkning af køleskabets temperatur
- 8 ON/OFF

Den foruddefinerede knaplyd kan ændres ved at trykke på Mode og knappen til sænkning af temperatur samtidigt i nogle få sekunder. Ændringen kan tilbagesættes.

- A. Indikator, køleafdeling
- B. Timerindikator /Temperaturindikator
- C. ON/OFF-indikator
- D. COOLMATIC-funktion
- E. Holiday-funktion
- F. FROSTMATIC-funktion
- G. Temperaturindikator
- H. Indikator, fryseafdeling
- I. Alarmindikator
- J. ChildLock-funktion
- K. DrinksChill-funktion
- L. DYNAMICAIR-funktion

3.3 Aktivering

1. Sæt stikket i stikkontakten.
2. Tryk på apparatets ON/OFF-knap, hvis displayet er slukket. Temperaturindikatorerne viser den indstillede standardtemperatur.

i Alarmsignalet kan gå i gang efter få sekunder. Se "Alarm for høj temperatur" for at nulstille alarmen.

Se under "Indstilling af temperatur" for at ændre temperaturen.

Hvis der vises "dEMo" på displayet, henvises der til "Fejlfinding".

3.4 Slukning

1. Tryk på skabets ON/OFF i 5 sekunder. Displayet slukkes.
2. Træk stikket ud af stikkontakten.

3.5 Regulering af temperatur

Indstil skabstemperaturen ved at trykke på temperaturvælgerne. Standardindstillet temperatur:

- +5 °C i køleskabet
- -18 °C i fryseren

Temperaturindikatorerne viser den indstillede temperatur.

i Den indstillede temperatur vil blive nået inden for 24 timer. Den indstillede temperatur huskes efter et strømsvigt.

3.6 Tænding af køleskabet

Det er nok at trykke på køleskabets temperaturvælger for at tænde køleskabet. Køleskabet kan også tændes på en anden måde:

1. Tryk på Mode, indtil det tilsvarende symbol vises. OFF-indikatoren for køleskabet blinker.
2. Tryk på OK for at bekræfte. OFF-indikatoren for køleskabet slukkes.



Se under "Indstilling af temperatur" for at ændre temperaturen.

3.7 Slukning af køleskabet

1. Tryk på Mode, indtil det tilsvarende symbol vises.

OFF-indikatoren for køleskabet og indikatoren for køleskabsafdelingen blinker.

Køleskabets temperaturindikator viser streger.

2. Tryk på OK for at bekræfte. OFF-indikatoren for køleskabet vises.

3.8 Alarm for for høj temperatur

En temperaturstigning i fryseren (f.eks. pga. et tidligere strømsvigt) angives ved, at alarmikonet og indikatorerne for frysertemperaturen blinker, og at summeren udsendes.

Tryk på en vilkårlig knap. Lydalarmeren afbrydes.

Fryserens temperaturindikator viser den højeste opnåede temperatur i nogle få sekunder og derefter den indstillede temperatur igen.



Alarmindikatoren fortsætter med at blinke, indtil de normale forhold er genoprettet.

3.9 COOLMATIC-funktion

Hvis det er nødvendigt at anbringe store mængder varme madvarer i køleskabet, f.eks. efter indkøb, anbefales det at aktivere COOLMATIC-funktionen for at køle varerne hurtigere ned og for at undgå at opvarme de andre fødevarer i køleskabet.

1. Tryk på Mode, indtil det tilsvarende symbol vises på displayet. COOLMATIC-lampen blinker.
2. Tryk på OK for at bekræfte. COOLMATIC-lampen vises. COOLMATIC-funktionen afbrydes automatisk efter ca. 6 timer.

Sådan slås funktionen fra, inden den slukkes automatisk, gentag proceduren.



Funktionen slås fra, når der vælges en anden temperatur i køleskabet.

3.10 Holiday -funktion

Funktionen giver mulighed for at holde apparatets låge lukket i en længere periode, hvor skabet er tomt, uden at der dannes dårlig lugt.

1. Tryk på Mode, indtil det tilsvarende symbol vises i displayet. Indikatoren for feriefunktionen blinker. Temperaturindikatoren viser temperaturen.
2. Tryk på OK for at bekræfte. Indikatoren for feriefunktionen vises.



Funktionen slås fra, når der vælges en anden temperatur.

3.11 FROSTMATIC-funktion

FROSTMATIC-funktionen bruges til hurtig nedfrysning af friske madvarer og hindrer samtidig opvarmning af allerede dybfrosne madvarer.

1. Tryk på knappen Mode, indtil det tilsvarende ikon vises, for at slå funktionen til. FROSTMATIC-lampen blinker.
2. Tryk på knappen OK for at bekræfte. FROSTMATIC-lampen vises. Funktionen standser automatisk efter 52 timer.

For at slukke for funktionen, inden den afsluttes automatisk, skal du gentage proceduren, indtil FROSTMATIC-lampen slukkes.



Funktionen slås fra, når der vælges en anden temperatur.

3.12 Alarm for åben låge

En alarm lyder hvis lågen står åben i få minutter. Alarmen for åben låge bliver vist ved:

- en blinkende alarmindikator
- en akustisk alarm.

Når forholdene igen er normale (lågen er lukket), stopper alarmer. Alarmer kan også slås fra ved at trykke på en vilkårlig knap.

3.13 ChildLock-funktion

Aktiver ChildLock-funktionen for at låse knapperne og forhindre utilsigtet betjening.

1. Tryk på Mode, indtil det tilsvarende symbol vises.

ChildLock-indikatoren blinker.

2. Tryk på OK for at bekræfte.

ChildLock-indikatoren vises.

ChildLock-funktionen slås fra ved at gentage proceduren, indtil ChildLock-indikatoren slukkes.

3.14 DrinksChill-funktion

DrinksChill-funktionen bruges til at indstille en lydalarm på et ønsket tidspunkt, hvilket f.eks. er praktisk, når en opskrift kræver, at fødevarer køles ned i et bestemt stykke tid.

Det er også praktisk, når der er brug for en påmindelse for ikke at glemme de flasker, der stilles i fryseren med henblik på hurtig afkøling.

1. Tryk på Mode, indtil det tilsvarende ikon vises.

DrinksChill-lampen blinker.

Timeren viser den indstillede værdi (30 minutter) i få sekunder.

2. Tryk på Timer-vælgeren for at ændre timerens indstilling fra 1 til 90 minutter.

3. Tryk på OK for at bekræfte.

DrinksChill-lampen vises.

Timeren begynder at blinke (min).

Ved nedtællingens afslutning blinker DrinksChill-indikatoren, og der høres en lydalarm. Tryk på OK for at slukke for lyden og afslutte funktionen.

Funktionen slås fra ved at gentage proceduren, indtil DrinksChill slukkes.



Tiden kan ændres når som helst under nedtællingen og også ved afslutningen ved at trykke på temperaturvælgeren for afkøling og opvarmning.

3.15 DYNAMICAIR-funktion

1. Tryk på Mode, indtil det tilsvarende symbol vises.

DYNAMICAIR-indikatoren blinker.

2. Tryk på OK for at bekræfte.

DYNAMICAIR-indikatoren lyser.

Funktionen slås fra ved at gentage proceduren, indtil DYNAMICAIR-indikatoren slukkes.



Aktiveringen af DYNAMICAIR-funktionen øger energiforbruget. Hvis funktionen aktiveres automatisk, vises DYNAMICAIR-indikatoren ikke (se "Daglig brug").

4. DAGLIG BRUG



ADVARSEL!

Se kapitlerne om sikkerhed.

4.1 Indvendig rengøring

Inden apparatet tages i brug bør det vaskes indvendig (inkl. tilbehør) med lukket vand tilsat neutral sæbe for at fjerne den typiske lugt af nyt apparat. Tør grundigt efter.



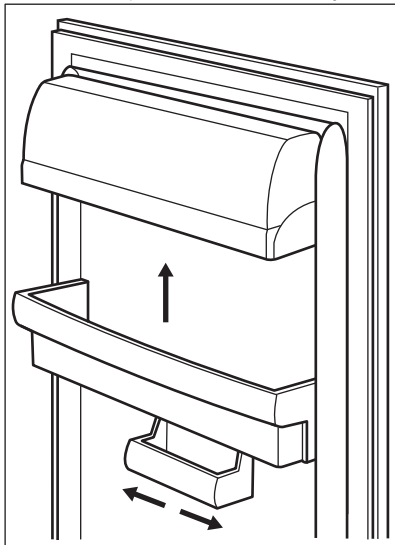
FORSIGTIG!

Brug ikke vaskemidler, skurepulver, chlor eller oliebaseerede rengøringsmidler, da de beskadiger finishets overflade.

4.2 Placering af dørhylde

Hyldeerne i døren kan sættes i forskellig højde, så der er plads til madvarer af forskellig størrelse.

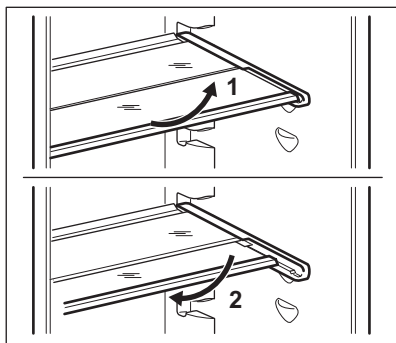
1. Træk gradvist hylden i pilenes retning, indtil hylden er fri.
2. Sæt den derpå i den ønskede højde.



Denne model er udstyret med en variabel opbevaringsboks, som kan flyttes til siden.

4.3 Flytbare hylder

Køleskabets vægge har en række skinner, så hylderne kan placeres efter ønske.



- i** Flyt ikke glashylden over grøntsagsskuffen. Den sikrer korrekt luftcirkulation.

4.4 Nedfrysning af friske madvarer

Fryseafdelingen er velegnet til indfrysning af friske madvarer og til opbevaring af frosne og dybfrosne madvarer i lang tid.

Inden indfrysning af friske madvarer startes FROSTMATIC-funktionen, og madvarerne lægges i fryseafdelingen.

Inden indfrysning af friske madvarer startes FROSTMATIC-funktionen mindst 24 timer, før madvarerne lægges i fryseafdelingen.

Anbring de madvarer, der skal fryses, i det øverste rum.

Den maksimale mængde madvarer, der kan indfryses på 24 timer, står på **typepladen**, der er anbragt indvendigt i skabet.

Indfrysningsprocessen varer 24 timer: I dette tidsrum må der ikke lægges andre madvarer i, som skal indfryses.

Når indfrysningen er slut, vendes der tilbage til den ønskede temperatur (se "FROSTMATIC-funktionen").



I så fald kan temperaturen i køleafdelingen komme under 0 °C. Hvis det sker, sættes termostatkappen på en varmere indstilling.

4.5 Opbevaring af frosne madvarer

Når skabet tændes igen efter en længere periode, hvor det ikke har været anvendt, skal det køre i mindst 2 timer på højere indstillinger, inden der lægges madvarer ind.



ADVARSEL!

Hvis madvarerne optøs ved et uheld (f.eks. som følge af strømsvigt), og strømafbrydelsen har været længere end den angivne temperaturstigningstid under tekniske specifikationer, skal madvarerne enten spises eller tilberedes og derefter nedfryses igen (efter afkøling).

4.6 Optøning

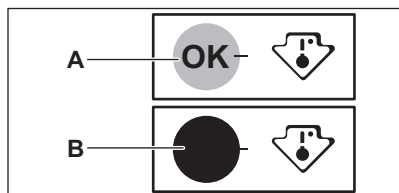
Når dybfrostvarer eller nedfrosne madvarer skal bruges, kan de optøs i køleafdelingen eller ved stuetemperatur, afhængig af hvornår de skal bruges.

Små stykker kan endda tilberedes uden optøning, direkte fra fryseren: i så fald forlænges tilberedningstiden.

4.7 Temperaturlampe

Køleskabet er udstyret med temperaturindikatoren for korrekt opbevaring af madvarer. Symbolet på apparatets sidevæg angiver det koldeste område i køleskabet.

Hvis OK viser (A), kan der lægges friske madvarer i området, der er angivet med symbolet, hvis ikke (B), justeres temperaturvælgeren til en koldere indstilling, og temperaturindikatoren kontrolleres igen efter 12 timer.

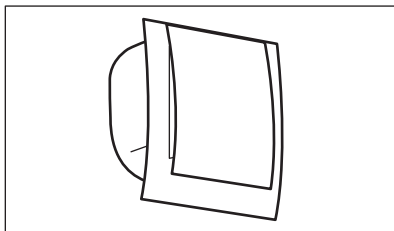


Når du har sat de friske madvarer i apparatet eller efter at have åbnet døren flere gange i træk eller i en lang periode, er det normalt, at lampen ikke vises OK. Vent mindst 12 timer, inden du justerer temperaturvælgeren.

4.8 DYNAMICAIR

Køleskabs -rummet er udstyret med en enhed, der gør det muligt at køle maden hurtigt og holde en ensartet temperatur i rummet.

Enheden aktiveres automatisk efter behov, f.eks. for hurtigt at opnå den ønskede temperatur, efter at døren er blevet åbnet, eller hvis omgivelsestemperaturen er høj.



Du kan slå funktionen til manuelt efter behov (se under "DYNAMICAIR-funktion").



Enheden DYNAMICAIR slås fra, når døren er åben, og slås automatisk til igen, når døren lukkes.

4.9 Isterningbakker

Apparatet har en eller flere bakker til isterninger.



Brug ikke metalgenstande til at tage bakkerne ud af frostrummet.

1. Fyld vand i disse bakker
2. Sæt isbakkerne i frostafdelingen.

4.10 Kuldeakkumulatorer

Fryseren indeholder mindst én kuldeakkumulator, der øger opbevaringstiden i tilfælde af strømafbrydelse eller driftsforstyrrelser.

5. RÅD OG TIPS

5.1 Normale driftslyde

Følgende lyde er normale under drift:

- Der kommer en svag gurglende og boblende lyd fra kølerørene, når der pumpes kølemiddel.
- Der kommer en summende og pulserende lyd fra kompressoren, når der pumpes kølemiddel.
- Der kommer en pludselig smældende lyd fra apparatets inderside, som forårsages af termisk udvidelse (et naturligt og ufarligt fysisk fænomen).
- Der kommer en svag klik-lyd fra temperaturregulatoren, når kompressoren tændes eller slukkes.

5.2 Energisparetips

- Åbn lågen så lidt som muligt, og lad den ikke stå åben længere end højst nødvendigt.
- Hvis den omgivende temperatur er høj, termostatknappen står på lav temperatur, og apparatet er helt fyldt, kører kompressoren muligvis konstant, så der dannes rim eller is på fordampere. Hvis det sker, sættes termostatknappen på en varmere indstilling, så den automatiske afrimning starter, og strømforbruget dermed falder.
- Fjern ikke kuldeakkumulatorene fra frysekurven.

5.3 Råd om køling af friske madvarer

Sådan holder maden sig bedst:

- Sæt ikke dampende varm mad eller drikke i køleskabet
- Læg låg på maden eller pak den ind, især hvis den lugter stærkt
- Placer maden, så luften kan cirkulere frit rundt om den

5.4 Råd om køling

Nyttige tip:

- Kød (alle slags): pakkes ind i passende emballage og lægges på glashylden over grøntsagsskuffen. Opbevar kød i højst 1-2 dage.

- Tilberedt mad, kolde retter: tildæk og stil på en hvilken som helst hylde.
- Frugt og grønt: rengør grundigt og læg i en speciel skuffe. Bananer, kartofler, løg og hvidløg må ikke lægges i køleskab, med mindre de er pakket ind.
- Smør og ost: anbring i en særlig lufttæt beholder eller pak det ind i alufolie eller i en polyætylenpose for at udelukke så meget luft som muligt.
- Flasker: luk dem med en kapsel og opbevare dem i dørrflaskehylde, eller (hvis tilgængelige) på flaskestativet.

5.5 Råd om frysning

Her er nogle vigtige tip om, hvordan du udnytter fryseafdelingen bedst muligt:

- Den maksimale mængde madvarer, der kan indfryses på 24 timer, står på tpepladen.
- Fryseprocessen tager 24 timer, og der bør ikke tilføjes yderligere fødevarer, som skal indfryses, i denne periode.
- Nedfrys kun førsteklases madvarer, der er friske og grundigt rengjorte.
- Del maden op i små portioner, så den indfryses hurtigt og jævnt. Så kan du også hurtigt optø netop den mængde, du skal bruge.
- Pak maden ind i alufolie eller polyætylen, og sørg for, at indpakningen er lufttæt.
- Lad ikke friske, ikke-nedfrosne madvarer røre ved frostvarer, så temperaturen stiger i dem.
- Magre madvarer holder sig bedre og længere end fedtholdige. Salt nedsætter madens holdbarhed.
- Hvis sodavandsis spises direkte fra frostrummet, kan de give forfrysninger.
- Det er en god idé at mærke alle pakker med indfrysingsdato, så du har styr på holdbarheden.

5.6 Tips om opbevaring af frostvarer

For at få den største fornøjelse af dette apparat skal du:

- Sikre dig, at købte dybfrostvarer har været været korrekt opbevaret i forretningen.
- Sørge for at bringe frostvarer hjem hurtigst muligt og lægge dem i fryseren.
- Åbne lågen så lidt som muligt, og lad den ikke stå åben længere end højst nødvendigt.
- Optøede madvarer nedbrydes meget hurtigt og kan ikke nedfryses igen.
- Overskrid ikke udløbsdatoen på pakken.

6. VEDLIGEHOLDELSE OG RENGØRING



ADVARSEL!

Se kapitlerne om sikkerhed.

6.1 Generelle advarsler



FORSIGTIG!

Kobl apparatet fra strømforsyningen, før der udføres nogen som helst form for vedligeholdelse.



Apparatets kølesystem indeholder kulbrinter, og service og påfyldning af kølemiddel må derfor kun udføres af en autoriseret tekniker.



Apparatets dele og tilbehør egner sig ikke til opvask i maskine.

6.2 Regelmæssig rengøring



FORSIGTIG!

Undgå at trække i, flytte eller beskadige evt. rør og/eller ledninger i skabet.



FORSIGTIG!

Undgå at beskadige kølesystemet.



FORSIGTIG!

Når du flytter skabet, skal du løfte op i forkanten, så gulvet ikke bliver ridset.

Apparatet skal jævnlig rengøres:

1. Vask det indvendigt, inkl. tilbehør, med lunkent vand tilsat neutral sæbe.

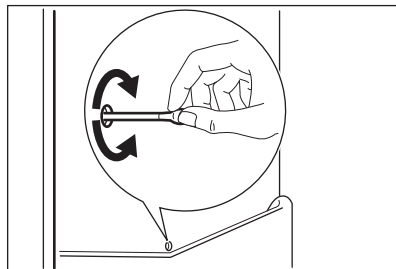
2. Efterse jævnlig dørpakningerne, og tør dem af, så de er rene og fri for belægninger.
3. Skyl og tør grundigt af.
4. Rens kondensatoren og kompressoren bag på skabet med en børste, hvis der er adgang til dem. Det øger apparatets ydeevne og sparer strøm.

6.3 Afrimning af køleskabet

Under normal drift afrimes fordampere i køleafdelingen automatisk, hver gang kompressoren standser.

Afrimningsvandet ledes ud gennem en rende og ned i en særlig beholder bag på apparatet, over kompressoren, hvor det fordampes.

Afløbet til afrimningsvand sidder midt i renden i køleafdelingen. Det skal jævnlig renses, så vandet ikke løber over og drypper ned på maden i skabet.



6.4 Afrimning af fryseren

Fryserrummet er af frost free-typen. Det betyder, at der ikke dannes rim, når det er tændt, hverken på de indvendige vægge eller på madvarerne.

6.5 Pause i brug

Tag følgende forholdsregler, når apparatet ikke skal bruges i længere tid:

1. Tag stikket ud af stikkontakten.
2. Tag al maden ud.
3. Rengør apparatet inkl. alt tilbehør.
4. Lad døren/dørene stå åben for at forebygge ubehagelig lugt.



ADVARSEL!

Hvis der skal være tændt for apparatet: Bed nogen se til det en gang imellem, så maden ikke bliver fordærvet, hvis der har været strømsvigt. Vi anbefaler at aktivere Holiday-tilstand.

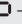
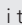
7. FEJLFINDING



ADVARSEL!

Se kapitlerne om sikkerhed.

7.1 Hvis noget går galt...

Fejl	Mulig årsag	Løsning
Apparatet virker ikke.	Der er slukket for apparatet.	Tænd for køleskabet.
	Stikket er ikke sat rigtigt i stikkontakten.	Sæt stikket helt ind i stikkontakten.
	Der er ingen strøm i stikkontakten.	Prøv at tilslutte et andet elektrisk apparat til den pågældende stikkontakt. Kontakt en autoriseret elektriker.
Apparatet støjer.	Apparatet står ikke stabilt.	Kontrollér, om apparatet står stabilt.
Lydsignalet eller den visuelle alarm er slået til.	Der er tændt for apparatet for nylig, eller temperaturen er stadig for høj.	Se "Alarm for åben dør" eller "Alarm for høj temperatur".
	Temperaturen i apparatet er for høj.	Se "Alarm for åben dør" eller "Alarm for høj temperatur".
	Døren står åben.	Luk døren.
	Temperaturen i apparatet er for høj.	Kontakt en autoriseret elektriker, eller kontakt det nærmeste autoriserede servicecenter.
Der vises et  -symbol eller et  -symbol i temperaturdisplayet i stedet for tal.	Problem med temperaturføler.	Kontakt det nærmeste autoriserede servicecenter (kølesystemet fortsætter med at holde madvarerne kolde, men det er ikke muligt at regulere temperaturen).
Pæren lyser ikke.	Pæren er i standby.	Luk lågen, og åbn den.

Fejl	Mulig årsag	Løsning
Pæren lyser ikke.	Pæren er defekt.	Kontakt det nærmeste autoriserede servicecenter.
Kompressoren kører hele tiden.	Temperaturen er indstillet forkert.	Se under "Betjening".
	Der blev lagt for store mængder madvarer i på samme tid.	Vent nogle timer, og kontroller så temperaturen igen.
	Der er for høj stuetemperatur.	Se klimaklassediagrammet på typepladen.
	Madvarerne var for varme, da de blev lagt i apparatet.	Lad madvarerne komme ned på stuetemperatur, før de lægges i.
	Døren er ikke lukket rigtigt.	Se under "Lukning af lågen".
	FROSTMATIC er slået til.	Se under "FROSTMATIC -funktionen".
	COOLMATIC er slået til.	Se under "COOLMATIC -funktionen".
Der er for meget rim og is.	Døren er ikke lukket korrekt, eller pakningen er defekt/snavset.	Se under "Lukning af lågen".
	Proppen til afløbet er ikke sat rigtigt i.	Sæt proppen til afløbet rigtigt i.
	Madvarerne er ikke pakket godt nok ind.	Pak madvarerne rigtigt ind.
	Temperaturen er indstillet forkert.	Se under "Betjening".
Kompressoren starter ikke straks, når der er trykket på FROSTMATIC-knappen, eller når temperaturen er ændret.	Det er normalt og skyldes ikke fejl.	Kompressoren går i gang efter et stykke tid.
Kompressoren starter ikke straks, når der er trykket på COOLMATIC-knappen, eller når temperaturen er ændret.	Det er normalt og skyldes ikke fejl.	Kompressoren går i gang efter et stykke tid.
Der løber vand ned ad bagpladen i køleskabet.	Rimen smelter på bagpladen under den automatiske afrimningsproces.	Det er korrekt.

Fejl	Mulig årsag	Løsning
Der løber vand inde i køleskabet.	Vandafløbet er tilstoppet.	Rens vandafløbet.
	Madvarer forhindrer, at vandet ikke løber ned i vandbeholderen.	Sørg for, at madvarerne ikke rører ved bagpladen.
Der løber vand ud på gulvet.	Smeltevandsafløbet er ikke tilsluttet fordampningsbakken over kompressoren.	Tilslut smeltevandsafløbet til fordampningsbakken.
Temperaturen kan ikke indstilles.	FROSTMATIC-funktionen eller COOLMATIC-funktionen er slået til.	Sluk for FROSTMATIC eller COOLMATIC manuelt, eller vent, indtil funktionen nulstilles automatisk, for at indstille temperaturen. Se under "FROSTMATIC-funktion" eller "COOLMATIC-funktion".
dEMo vises på displayet.	Apparatet er i demo-tilstand.	Hold OK nede i ca. 10 sekunder, indtil der lyder en lang advarsel, og displayet slukker et kort øjeblik.
Temperaturen i apparatet er for lav/høj.	Temperaturen er ikke indstillet korrekt.	Vælg en højere/lavere temperatur.
	Døren er ikke lukket rigtigt.	Se under "Lukning af lågen".
	Madvarernes temperatur er for høj.	Lad madvarerne køle ned til stuetemperatur, før de sættes i skabet.
	Der er lagt for store mængder madvarer i på samme tid.	Læg færre madvarer i ad gangen.
	Lågen er blevet åbnet for tit.	Åbn kun lågen, når det er nødvendigt.
	FROSTMATIC-funktionen eller COOLMATIC-funktionen er slået til.	Se under "FROSTMATIC-funktion" eller "COOLMATIC-funktion".
	Der cirkulerer ikke kold luft i apparatet.	Kontrollér, at der cirkulerer kold luft i apparatet.



Hvis rådet ikke fører til det ønskede resultat, skal du kontakte det nærmeste autoriserede servicecenter.

7.2 Udskiftning af pære

Apparatet er forsynet med en indvendig LED-pære med lang holdbarhed.

Pæren må kun skiftes af et godkendt servicecenter. Kontakt dit autoriserede servicecenter.

7.3 Lukning af døren

1. Rengør dørpakningerne.

8. INSTALLATION

8.1 Placering

i Se monteringsvejledningen vedr. installation.

For at sikre bedst mulig ydelse bør apparatet placeres i god afstand fra varmekilder som radiatorer, kedler, direkte sollys osv. Sørg for, at luften kan cirkulere frit omkring kabinettets bagside.

8.2 Placering

Installér apparatet på et tørt sted med god udluftning indendørs, hvor rumtemperaturen passer til den anførte klimaklasse på apparatets typeskit.

Klima-klasse	Omgivelsestemperatur
SN	+10°C til + 32°C
N	+16°C til + 32°C
ST	+16°C til + 38°C
T	+16°C til + 43°C

i Der kan opstå visse funktionsproblemer for visse typer modeller, når de betjenes uden for dette interval. Der kan kun garanteres korrekt drift inden for det specifikke temperaturinterval. Hvis du er i tvivl om, hvor du kan installere apparatet, bedes du henvende dig til sælgeren, vores kundeservice eller til det nærmeste autoriserede servicecenter.

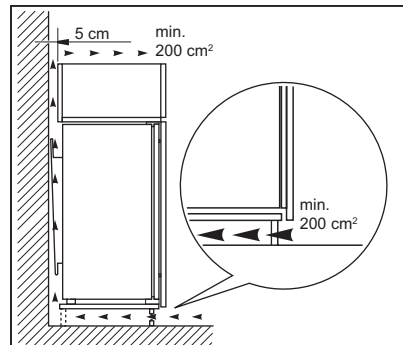
2. Justér døren, hvis den ikke slutter tæt. Se monteringsvejledningerne.
3. Udskift evt. defekte dørpakninger. Kontakt det autoriserede servicecenter.

8.3 Tilslutning, el

- Inden tilslutning til lysnettet skal det kontrolleres, at spændingen og frekvensen på mærkepladen svarer til boligens forsyningsstrøm.
- Apparatet skal tilsluttes strøm m/jord, jvf. Stærkstrømsreglementet. Stikket på netledningen har en kontakt til dette formål. Hvis der ikke er jord på stikkontakten, tilsluttes apparatet en særskilt jordforbindelse iht. Stærkstrømsreglementet. Spørg en autoriseret installatør til råds.
- Producenten fralægger sig ethvert ansvar, hvis de nævnte sikkerhedsregler ikke overholdes.
- Dette apparat opfylder gældende EØF-direktiver.

8.4 Krav til lufttilførsel

Der skal være tilstrækkelig luftstrøm bag apparatet.

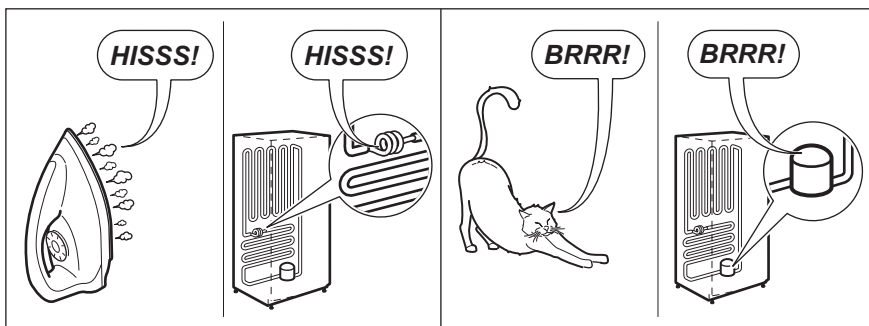
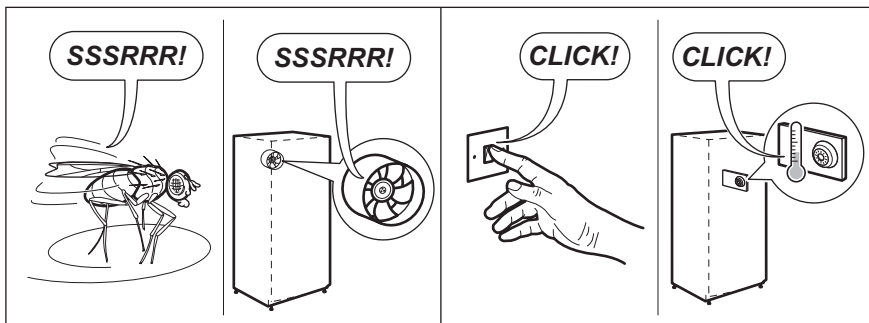
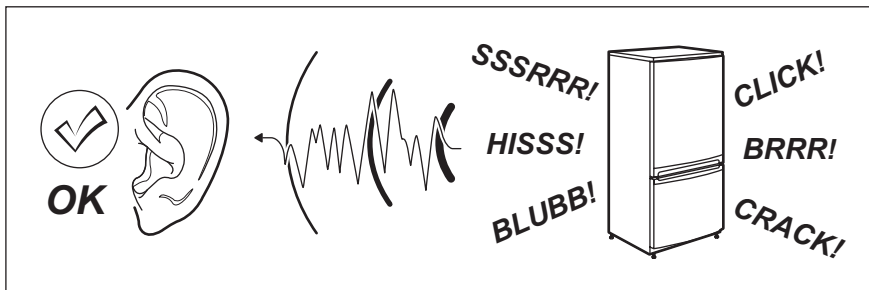


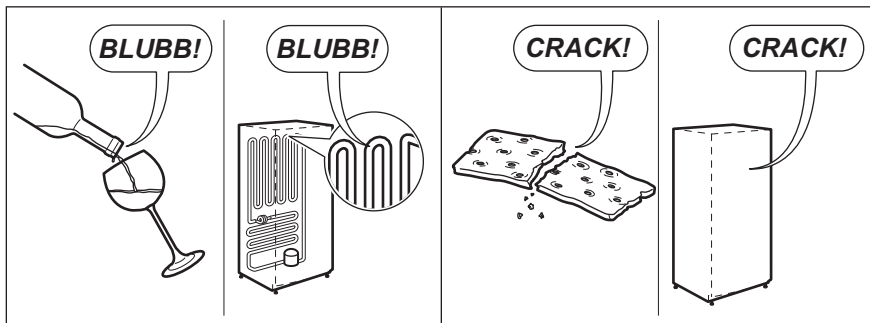
FORSIGTIG!

Se monteringsvejledningen vedr. installation.

9. STØJ

Der kommer lyde under normal drift (kompressor, kølekredsløb).






10. TEKNISKE DATA


10.1 Tekniske data

Nichemål		
Højde	mm	1780
Bredde	mm	560
Dybde	mm	550
Temperaturstigningstid	Timer	21
Spænding	Volt	230 - 240
Hypighed	Hz	50

De tekniske specifikationer fremgår af mærkeplade udvendigt eller indvendigt i apparatets samt af energimærket.

11. MILJØHENSYN

Genbrug materialer med symbolet . Anbring emballagematerialet i passende beholdere til genbrug. Hjælp med at beskytte miljøet og menneskelig sundhed samt at genbruge affald af elektriske og elektroniske apparater.

Kasser ikke apparater, der er mærket med symbolet , sammen med husholdningsaffaldet. Lever produktet tilbage til din lokale genbrugsplads eller kontakt din kommune.

SISÄLTÖ

1. TURVALLISUUSTIEDOT.....	19
2. TURVALLISUUSOHJEET.....	21
3. KÄYTTÖ.....	22
4. PÄIVITTÄINEN KÄYTTÖ.....	25
5. VIHJEITÄ JA NEUVOJA.....	28
6. HOITO JA PUHDISTUS.....	29
7. VIANMÄÄRITYS.....	30
8. ASENNUKSET.....	33
9. ÄÄNET.....	34
10. TEKNISEET TIEDOT.....	35

TÄYDELLISTEN TULOSTEN SAAVUTTAMISEKSI

Kiitämme teitä tämän AEG-tuotteen valitsemisesta. Olemme kehittäneet tämän tuotteen tarjotaksemme teille huipputason suorituskyvyn moneksi vuodeksi. Laitteen innovatiiviset teknologiat tekevät elämästänne yksinkertaisempaa – kyseisiä ominaisuuksia ei välttämättä löydy tavallisista laitteista. Käyttäkää muutama minuutti lukemiseen, jotta voitte hyödyntää laitteen ominaisuudet parhaalla mahdollisella tavalla.

Vieraile verkkosivullamme:



Saadaksesi käyttöön liittyviä neuvoja, esitteitä, vianmääritysohjeita ja huolto-ohjeita:

www.aeg.com/webservice



Tuotteen rekisteröimiseksi parempaa huoltoa varten:

www.registeraeg.com



Ostaaksesi laitteesi lisävarusteita, kulutusosia ja alkuperäisiä varaosia:

www.aeg.com/shop

ASIAKASPALVELU JA HUOLTO

Suosittellemme alkuperäisten varaosien käyttöä.

Pidä seuraavat tiedot saatavilla ottaessasi yhteyttä valtuutettuun

huoltoliikkeeseemme. Malli, tuotenumero, sarjanumero.

Kyseiset tiedot löytyvät laitteen arvokilvestä.

 Varoitukset/huomautukset ja turvallisuusohjeet

 Yleisohjeet ja vinkit

 Ympäristönsuojelu

Oikeus muutoksiin pidätetään.

1. TURVALLISUUSTIEDOT

Lue laitteen mukana toimitetut ohjeet ennen laitteen asennusta ja käyttöä. Valmistaja ei ota vastuuta henkilövahingoista tai vahingoista, jotka aiheutuvat

virheellisestä asennuksesta tai käytöstä. Säilytä ohjeita aina varmassa ja helppopääsyisessä paikassa tulevia käyttökertoja varten.

1.1 Lasten ja taitamattomien henkilöiden turvallisuus

- Vähintään 8 vuotta täyttäneet lapset ja sellaiset henkilöt, joiden fyysiset, sensoriset tai henkiset kyvyt eivät ole tähän riittäviä tai joilla ei ole laitteen tuntemusta tai kokemusta sen käytöstä, saavat käyttää tätä laitetta ainoastaan silloin, kun heidän turvallisuudestaan vastaava henkilö valvoo ja ohjaa heitä käyttämään laitetta turvallisesti ja ymmärtämään sen käyttöön liittyvät vaarat.
- Älä anna lasten leikkiä laitteella.
- Lapset eivät saa puhdistaa laitetta tai suorittaa laitteeseen käyttäjän huoltotoimenpiteitä.
- Kaikki pakkaukset tulee pitää lasten ulottumattomissa ja hävittää asianmukaisesti.

1.2 Yleiset turvallisuusohjeet

- Laite on tarkoitettu käytettäväksi kotiympäristöissä ja vastaavissa ympäristöissä, kuten:
 - maatalot, henkilöstön keittiöympäristöt liikkeissä, toimistoissa ja muissa työympäristöissä
 - hotellien, motellien ja muiden majatalojen asiakkaiden käyttöympäristöt.
- Pidä kalusteen sisään asennetun laitteen syvennyksen tai kalustekaapin ilmanvaihtoaukot vapaina.
- Älä yritä nopeuttaa sulatusta mekaanisilla tai muilla sellaisilla välineillä, joita valmistaja ei ole neuvonut käyttämään.
- Varo vahingoittamasta jäähdytysputkistoa.
- Älä käytä sähkölaitteita elintarvikkeiden säilytystiloissa, elleivät ne ole valmistajan suosittelemaa tyyppiä.
- Älä käytä vesisuihketta tai höyryä laitteen puhdistamiseen.

- Puhdista laite kostealla pehmeällä liinalla. Käytä vain mietoja puhdistusaineita. Älä käytä hankausainetta, hankaavia pesulappuja, liuottimia tai metalliesineitä.
- Älä säilytä laitteessa räjähtäviä aineita, kuten syttyvien ponneaineiden aerosolipulloja.
- Jos virtajohto vaurioituu, sen saa vaaratilanteiden välttämiseksi vaihtaa vain valmistaja, valtuutettu huoltoliike tai vastaava ammattitaitoinen henkilö.

2. TURVALLISUUSOHJEET

2.1 Asennus



VAROITUS!

Asennuksen saa suorittaa vain ammattitaitoinen henkilö.

- Poista kaikki pakkausmateriaalit ja kuljetuspultit.
- Vaurioitunutta laitetta ei saa asentaa tai käyttää.
- Noudata koneen mukana toimitettuja ohjeita.
- Siirrä laitetta aina varoen, sillä se on raskas. Käytä aina suojakäsineitä ja suojaavia jalkineita.
- Varmista, että ilmankierto on hyvä laitteen ympärillä.
- Odota vähintään 4 tuntia ennen laitteen kytkemistä sähköverkkoon ensimmäisen asennuksen tai oven avautumissuunnan vaihtamisen jälkeen. Täten öljy virtaa takaisin kompressoriin.
- Irrota pistoke sähköverkosta aina ennen laitteen käsittelyä (esim. oven avautumissuunnan vaihtamista).
- Älä asenna laitetta lämmittimien tai liesien, uunien tai keittotasojen lähelle.
- Laitetta ei saa asentaa suoraan auringonvaloon.
- Älä asenna tätä laitetta liian kosteisiin tai kylmiin tiloihin, kuten rakennustelineisiin, autotalliin tai viinikellariin.
- Kun siirät laitetta, nosta sitä etureunasta, jottet naarmuta lattiaa.
- Laite sisältää pussin kuivausainetta. Sitä ei ole tarkoitettu leikkikaluksi. Sitä

ei ole tarkoitettu syötäväksi. Hävitä se välittömästi.

2.2 Sähköliitântä



VAROITUS!

Tulipalo- ja sähköiskuvaara.

- Laite on kytkettävä maadoitettuun pistorasiaan.
- Varmista, että arvokilvessä olevat parametrit ovat verkkovirtalähteen sähköarvojen mukaisia.
- Kytke pistoke maadoitettuun pistorasiaan.
- Älä käytä jakorasioita tai jatkojohtoja.
- Varmista, etteivät sähköosat vaurioidua (esim. pistoke, virtajohto, kompressori). Ota yhteyttä valtuutettuun huoltopalveluun tai sähköasentajaan sähköosien vaihtamiseksi.
- Virtajohdon on oltava aina pistokkeen alapuolella.
- Kytke pistoke pistorasiaan vasta asennuksen jälkeen. Varmista, että laitteen verkkovirtakytkentä on ulottuvilla laitteen asennuksen jälkeen.
- Älä vedä virtajohdosta pistoketta irrottaessasi. Vedä aina pistokkeesta.

2.3 Käyttö



VAROITUS!

Henkilövahinkojen, palovammojen tai sähköiskujen tai tulipalon vaara.

- Älä muuta laitteen teknisiä ominaisuuksia.
- Älä aseta sähkölaitteita (esim. jäätelökoneita) laitteeseen, ellei valmistaja ole antanut lupaa niiden käyttöön.
- Varo, ettei jäähdytysputkisto vaurioidu. Se sisältää isobutaania (R600a), joka on hyvin ympäristöön yhteensopiva maakaasu. Kyseinen kaasu on syttyvää.
- Jos jäähdytysputkisto vaurioituu, varmista, ettei huoneessa ole avotulta ja sytytyslähteitä. Huolehdi hyvästä ilmanvaihdosta.
- Älä anna kuumien esineiden koskea laitteen muoviosia.
- Älä aseta virvoitusjuomia pakastimeen. Muutoin juomasäiliöön muodostuu painetta.
- Älä säilytä tulenarkoja kaasuja tai nesteitä laitteessa.
- Älä aseta laitteeseen, sen lähelle tai päälle syttyviä tuotteita tai syttyviin tuotteisiin kostutettuja esineitä.
- Älä kosketa kompressoriin tai lauhduttimeen. Ne ovat kuumia.
- Älä poista pakastimen tuotteita tai kosketa niihin, jos kätesi ovat märät tai kosteat.
- Älä pakasta uudelleen jo sulaneita elintarvikkeita.
- Noudata pakasteiden pakkauksessa olevia säilytysohjeita.

2.4 Sisävalo



VAROITUS!
Sähköiskun vaara.

- Tässä laitteessa käytetty lampputyyppi on tarkoitettu vain

kodinkoneiden valaistukseen. Älä käytä sitä rakennuksen valaisemiseen.

2.5 Hoito ja puhdistus



VAROITUS!

Virheellinen käyttö voi aiheuttaa henkilövahinkoja tai laitteen vaurioitumisen.

- Kytke laite pois toiminnasta ja irrota pistoke pistorasiasta ennen ylläpitotoimien aloittamista.
- Laitteen jäähdytysyksikkö sisältää hiilivetyä. Ainoastaan pätevä alan ammattilainen saa huoltaa yksikköä ja täyttää sen uudelleen.
- Tarkista laitteen poistoaukko säännöllisesti ja puhdista se tarvittaessa. Jos poistoaukko on tukossa, sulanut vesi kerääntyy laitteen pohjalle.

2.6 Hävittäminen



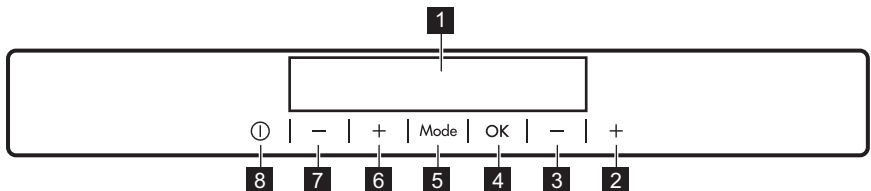
VAROITUS!

Henkilövahinko- tai tukehtumisvaara.

- Irrota pistoke pistorasiasta.
- Leikkaa johto irti ja hävitä se.
- Poista ovi, jotta lapset ja eläimet eivät voisi jäädä kiinni laitteen sisälle.
- Tämän laitteen jäähdytysputkistossa ja eristysmateriaaleissa ei ole otsonikerrokselle haitallisia aineita.
- Eristevaahto sisältää tulenarkaa kaasua. Kysy lisätietoa laitteen oikeaoppisesta hävittämisestä paikalliselta viranomaiselta.
- Älä vaurioita lämmönvaihtimen lähellä olevaa jääkaapin osaa.

3. KÄYTTÖ

3.1 Käyttöpaneeli



- 1 Näyttö
- 2 Pakastimen lämpötilan nostopainike
- 3 Pakastimen lämpötilan alennuspainike
- 4 OK
- 5 Mode
- 6 Jääkaapin lämpötilan nostopainike

3.2 Näyttö



- 7 Jääkaapin lämpötilan alennuspainike
- 8 ON/OFF

Esimääritettyjä painikkeiden ääniä voidaan säätää painamalla samanaikaisesti Mode-painiketta ja lämpötilan alennuspainiketta muutaman sekunnin ajan. Asetusta voidaan säätää.

- A. Jääkaappiosaston merkivalo
- B. Ajastimen näyttö /Lämpötilanäyttö
- C. ON/OFF -merkivalo
- D. COOLMATIC -toiminto
- E. Holiday -toiminto
- F. FROSTMATIC -toiminto
- G. Lämpötilanäyttö
- H. Pakastimen merkivalo
- I. Hälytyksen merkivalo
- J. ChildLock -toiminto
- K. DrinksChill -toiminto
- L. DYNAMICAIR -toiminto

3.3 Laitteen käynnistäminen

1. Liitä pistoke pistorasiaan.
2. Paina laitteen ON/OFF-painiketta, jos näyttö ei ole päällä. Lämpötilanäytöt näyttävät asetetun oletuslämpötilan.

i Hälytyksen äänimerkki saattaa kuulua muutaman sekunnin kuluttua. Katso hälytyksen kuittausohejeet kohdasta "Korkean lämpötilan hälytys".

Jos haluat muuttaa lämpötila-asetusta, katso kohta "Lämpötilan säätäminen".

Jos "dEMo" syytty näyttöön, katso osio "Vianmääritys".

3.4 Laitteen kytkeminen pois toiminnasta

1. Paina laitteen ON/OFF-painiketta 5 sekunnin ajan. Näyttö sammuu.
2. Irrota pistoke pistorasiasta.

3.5 Lämpötilan säätäminen

Aseta laitteen lämpötila painamalla lämpötilan säätimiä.

Lämpötilan oletusasetus:

- jääkaappi +5 °C
- pakastin -18 °C

Lämpötilanäytöissä näkyy asetettu lämpötila.

i Asetettu lämpötila saavutetaan 24 tunnin kuluessa. Asetettu lämpötila säilyy laitteen muistissa sähkökatkoksen jälkeen.

3.6 Jääkaapin kytkeminen päälle

Kytke jääkaappi toimintaan painamalla jääkaapin lämpötilan säädintä. Jääkaapin kytkeminen toimintaan muussa tapauksessa:

1. Paina Mode-painiketta, kunnes vastaava kuvake tulee näkyviin. Jääkaapin OFF-merkivalo vilkkuu.
2. Vahvista OK-painikkeella.

Jääkaapin OFF-merkkivalo sammuu.



Jos haluat muuttaa lämpötila-asetusta, katso kohta "Lämpötilan säätäminen".

3.7 Jääkaapin kytkeminen pois toiminnasta

1. Paina Mode-painiketta, kunnes vastaava kuvake tulee näkyviin. Jääkaapin OFF-merkkivalo ja jääkaappiosaston merkkivalo vilkkuvat. Jääkaapin lämpötilanäytössä näkyy viivoja.
2. Vahvasta OK-painikkeella. Jääkaapin OFF-merkkivalo syttyy.

3.8 Korkean lämpötilan hälytys

Pakastimen lämpötilan noususta ilmoittaa (esimerkiksi sähkökatkoksen jälkeen) vilkkuvat hälytyksen merkkivalo ja pakastimen lämpötilanäytöt sekä äänimerkki.

Paina mitä tahansa painiketta. Äänimerkki sammuu.

Pakastimen lämpötilanäyttö näyttää korkeimman saavutetun lämpötilan muutaman sekunnin ajan ja sen jälkeen lämpötila-asetuksen uudelleen.



Hälytyksen merkkivalo vilkkuu, kunnes normaalit olosuhteet palautuvat.

3.9 COOLMATIC -toiminto

Jos laitat jääkaappiin paljon tuoreita elintarvikkeita, esimerkiksi kaupassakäynnin jälkeen, on suositeltavaa kytkeä COOLMATIC-toiminto, jotta tuotteet jäähtyvät nopeammin. Tällä tavoin voidaan välttää myös muiden jo jääkaapissa olevien elintarvikkeiden lämpeneminen.

1. Paina Mode-painiketta, kunnes vastaava kuvake tulee näkyviin. Merkkivalo COOLMATIC vilkkuu.
2. Vahvasta OK-painikkeella. COOLMATIC-merkkivalo syttyy. COOLMATIC-toiminto kytkeytyy pois toiminnasta automaattisesti noin kuuden tunnin kuluttua.

Kytke toiminto pois päältä ennen sen automaattista päättymistä toistamalla toimenpide.



Toiminto voidaan sammuttaa muuttamalla jääkaapin lämpötila-asetusta.

3.10 Holiday toiminto

Tämän toiminnon avulla voit tyhjentää laitteen ja jättää oven kiinni esimerkiksi pitkän loman ajaksi ilman, että jääkaappiin muodostuu epämiellyttävää hajua.

1. Paina Mode-painiketta, kunnes vastaava kuvake tulee näkyviin. Lomatoiminnon merkkivalo alkaa vilkkua. Lämpötilanäyttö näyttää asetetun lämpötilan.
2. Vahvasta OK-painikkeella. Lomatoiminnon merkkivalo syttyy.



Toiminto voidaan sammuttaa muuttamalla lämpötilaa.

3.11 FROSTMATIC -toiminto

FROSTMATIC-toiminto nopeuttaa tuoreiden elintarvikkeiden pakastumista suojaan samalla jo pakastettuja ruokia lämpenemiseltä.

1. Kytke tämä toiminto toimintaan painamalla Mode-painiketta, kunnes vastaava kuvake tulee näkyviin. Merkkivalo FROSTMATIC vilkkuu.
2. Vahvasta OK-painikkeella. FROSTMATIC-merkkivalo syttyy. Toiminto kytkeytyy automaattisesti pois toiminnasta 52 tunnin kuluttua.

Voit kytkeä toiminnon pois päältä ennen sen automaattista päättymistä toistamalla toimenpiteen, kunnes merkkivalo FROSTMATIC sammuu.



Toiminto voidaan sammuttaa muuttamalla lämpötilaa.

3.12 Ovihälytys

Jos ovi on auki muutaman minuutin ajan, laitteesta kuuluu äänimerkki. Oven aukio ilmaistaan seuraavasti:

- vilkkuva hälytysmerkkivalo
- äänimerkki.

Kun olosuhteet ovat palautuneet normaaleiksi (ovi suljettu), äänimerkki sammuu. Äänimerkin voi vaientaa myös painamalla jotakin painiketta.

3.13 ChildLock -toiminto

Kytke ChildLock-toiminto päälle painikkeiden lukitsemiseksi ja estääksesi painikkeiden tahattoman käytön.

1. Paina Mode-painiketta, kunnes vastaava kuvake tulee näkyviin. Merkkivalo ChildLock vilkkuu.
2. Vahvista OK-painikkeella. ChildLock-merkkivalo syttyy. Voit kytkeä ChildLock-toiminnon pois päältä toistamalla toimenpiteen, kunnes merkkivalo ChildLock sammuu.

3.14 DrinksChill -toiminto

DrinksChill-toimintoa tulee käyttää hälytysmerkkiänsäen aktivoimiseen tietynä ajankohtana, se on hyödyllinen esimerkiksi silloin, kun elintarvikkeiden tulee antaa jäähtyä tietyn aikaa.

Se on hyödyllinen myös silloin, kun tarvitetset muistutuksen pakastimeen pikajäähdytystä varten asetettujen pullojen poistamiseksi.

1. Paina Mode-painiketta, kunnes vastaava kuvake tulee näkyviin. Merkkivalo DrinksChill alkaa vilkkuu. Ajastin näyttää asetetun arvon (30 minuuttia) muutaman sekunnin ajan.
2. Aseta ajastimen arvoksi 1–90 minuuttia painamalla ajastimen säätöpainiketta.

3. Vahvista OK-painikkeella. DrinksChill-merkkivalo syttyy. Ajastin alkaa vilkkuu (min). Kun ajastimen aika on kulunut umpeen, DrinksChill-merkkivalo vilkkuu ja laitteesta kuuluu äänimerkki. Paina OK-painiketta äänimerkin pois päältä kytkemiseksi ja toiminnon lopettamiseksi.

Voit kytkeä toiminnon pois päältä toistamalla toimenpiteen, kunnes merkkivalo DrinksChill sammuu.



Aika-asetusta voidaan muuttaa milloin tahansa ajastuksen aikana ja sen päättyessä painamalla lämpötilan alennuspainiketta ja lämpötilan lisäyspainiketta.

3.15 DYNAMICAIR -toiminto

1. Paina Mode-painiketta, kunnes vastaava kuvake tulee näkyviin. Merkkivalo DYNAMICAIR vilkkuu.
2. Vahvista OK-painikkeella. Merkkivalo DYNAMICAIR syttyy. Voit kytkeä toiminnon pois päältä toistamalla toimenpiteen, kunnes merkkivalo DYNAMICAIR sammuu.



DYNAMICAIR-toiminnon käyttäminen lisää energiankulutusta. Jos toiminto on aktivoitu automaattisesti, DYNAMICAIR-merkkivalo ei pala (katso kohta "Päivittäinen käyttö").

4. PÄIVITTÄINEN KÄYTTÖ



VAROITUS!

Lue turvallisuutta koskevat luvut.

4.1 Sisätilan puhdistaminen

Ennen kuin otat laitteen käyttöön, pese sisäosat ja kaikki kaapin sisälle sijoitettavat varusteet haalealla vedellä ja miedolla pesuaineella poistaaksesi

uudelle laitteelle tyypillisen hajun. Kuivaa pinnat ja varusteet lopuksi huolellisesti.



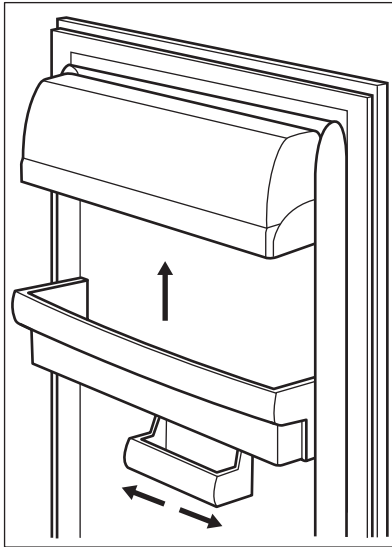
HUOMIO!

Älä käytä puhdistusaineita, hankaavia jauheita, klooria tai öljypohjaisia puhdistusaineita, sillä ne vahingollavat pintoja.

4.2 Ovilokeroiden sijoittaminen

Ovilokerot voidaan sijoittaa eri korkeuksille siten, että erikokoiset pakkaukset mahtuvat lokeroihin.

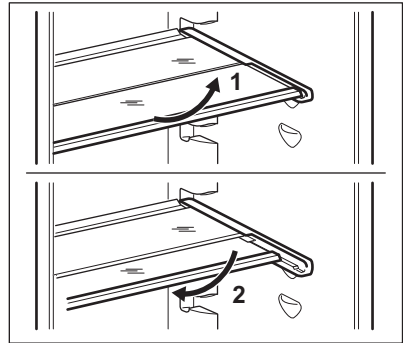
1. Vedä lokeroa varovasti nuolen suuntaan, kunnes se irtoaa kiinnikkeestään.
2. Sijoita lokero sen jälkeen haluamallesi korkeudelle.



Tämä malli sisältää monikäyttöisen säilytyslaatikon, jota voidaan liikuttaa sivusuunnassa.

4.3 Siirrettävät hyllyt

Jääkaapin seinissä on kannattimia eri tasoilla, minkä ansiosta hyllyt voidaan sijoittaa halutulle tasolle.



i Älä siirrä vihanneslaatikon yläpuolella olevaa lasihyllyä, jotta jääkaapin ilmankierto toimii oikein.

4.4 Tuoreiden elintarvikkeiden pakastaminen

Pakastinosasto soveltuu tuoreiden elintarvikkeiden pakastamiseen sekä valmispakasteiden pitkäaikaiseen säilyttämiseen.

Kun pakastat tuoretta ruokaa, aktivoi FROSTMATIC-toiminto ja aseta elintarvikkeet pakastinosastoon.

Kun pakastat tuoretta ruokaa, aktivoi FROSTMATIC-toiminto vähintään 24 tuntia ennen elintarvikkeiden asettamista pakastinosastoon.

Aseta pakastettava tuore ruoka ylälokeroa .

24 tunnin aikana pakastettavien elintarvikkeiden enimmäismäärä on merkitty **arvokilpeen**, joka sijaitsee laitteen sisäpuolella.

Pakastusprosessi kestää 24 tuntia: tänä aikana pakastimeen ei saa lisätä uusia pakastettavia ruokia.

Kun pakastuminen on päättynyt, palauta lämpötila normaaliin säilytyslämpötilaan (katso kohta "FROSTMATIC-toiminto").

i Tässä tilassa jääkaappiosaston lämpötila voi laskea alle 0 °C. Aseta lämpötilan säädin tällöin suuremman lämpötila-asetuksen kohdalle.

4.5 Pakasteiden säilyttäminen

Kun käytät pakastinta ensimmäistä kertaa tai pitkän käyttämättömän jakson jälkeen, anna laitteen toimia vähintään kahden tunnin ajan suuremmilla asetusarvoilla.



VAROITUS!

Jos pakastin sulaa vahingossa esimerkiksi sähkökatkon vuoksi, kun sähkö on ollut poikki pitempään kuin teknisissä ominaisuuksissa (kohdassa Käyttöönottoaika) mainitun ajan, sulaneet elintarvikkeet on käytettävä nopeasti tai valmistettava ruoaksi, jonka jälkeen ne voidaan pakastaa uudelleen (kun ne ovat jäähtyneet).

4.6 Sulatus

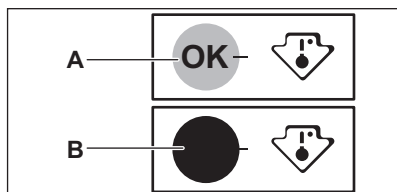
Pakasteet voidaan sulattaa ennen käyttöä jääkaapissa tai huoneen lämpötilassa riippuen siitä, kuinka nopeasti niitä tarvitaan.

Pienempiä paloja voidaan kypsentää myös jäisinä suoraan pakastimesta otettuna. Kypsennys kestää tässä tapauksessa pitempään.

4.7 Lämpötilan merkkivalo

Jääkaapissa on lämpötilanäyttö elintarvikkeiden oikeaoppista säilytystä varten. Laitteen sivuseinässä oleva symboli osoittaa jääkaapin kylmimmän osaston.

Jos näytössä näkyy OK (A), aseta tuoreet elintarvikkeet symbolin osoittamaan kohtaan. Säädä muussa tapauksessa (B) lämpötilan säädin alhaisempaan asetukseen ja odota 12 tuntia ennen lämpötilamittarin uudelleen tarkistamista.

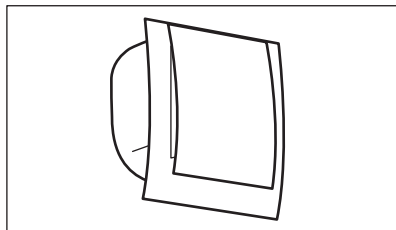


Kun olet lisännyt tuoreita elintarvikkeita laitteeseen tai kun ovi on avattu toistuvasti tai pidemmäksi ajaksi, on normaalia, ettei OK näy näytössä. Odota vähintään 12 tuntia ennen lämpötilan säätimen uudelleen säätöä.

4.8 DYNAMICAIR

Jääkaappi osastossa on laite, joka mahdollistaa elintarvikkeiden nopean jäähdyttämisen ja tasaisemman osaston lämpötilan.

Laite aktivoituu automaattisesti esimerkiksi oikean lämpötilan palauttamiseksi nopeasti oven avaamisen jälkeen tai silloin, kun ympäristön lämpötila on korkea.



Laite voidaan kytkeä manuaalisesti päälle tarvittaessa (katso kohta "DYNAMICAIR-toiminto").



DYNAMICAIR pysähtyy kun ovi on auki ja käynnistyy uudelleen oven sulkemisen jälkeen.

4.9 Jääkuutioiden valmistus

Laitteen mukana toimitetaan yksi tai useampi jääkuutioastia.



Älä käytä apuna metallisia välineitä ottaessasi jääkuutioastiaa pois pakastimesta.

1. Täytä kyseiset astiat vedellä
2. Laita jääastiat pakastimeen.

4.10 Kylmävaraajat

Pakastimeen kuuluu vähintään yksi kylmävaraaja, joka pidentää

kylmäsäilytysaikaa sähkökatkon tai toimintahäiriön sattuessa.

5. VIHJEITÄ JA NEUVOJA

5.1 Normaalin toiminnan äänet

Seuraavat äänet ovat normaaleja käytön aikana:

- Kevyt loriseva tai pulputtava ääni jäähdytysaineen kierron aikana.
- Huriseva ja sykkivä ääni kompressorista jäähdytysaineen kierron aikana.
- Äkillinen rätisevä lämpölaajenemisen aiheuttama ääni laitteen sisältä (luonnollinen ja vaaraton ilmiö).
- Kevyt napsahdusääni lämpötilan säätimestä kompressorin kytketyessä päälle tai pois päältä.

5.2 Energiansäästövinkejä

- Älä avaa ovea usein äläkä pidä ovea auki pitempään kuin on tarpeen.
- Jos ympäristön lämpötila on korkea ja lämpötila on säädetty hyvin kylmäksi laitteen ollessa aivan täynnä, kompressorin voi käydä jatkuvasti, jolloin höyrystimeen muodostuu huurretta tai jäätä. Aseta lämpötilan säädin tässä tapauksessa lämpimämpään asetukseen sulatuksen käynnistämiseksi, jolloin voit säästää energiaa.
- Älä poista kylmävaraajia pakastimen korista.

5.3 Tuoreiden elintarvikkeiden säilytys

Noudata seuraavia ohjeita varmistaaksesi elintarvikkeiden parhaan mahdollisen säilyvyyden:

- Älä laita jääkaappiin lämpimiä ruokia tai haihtuvia nesteitä.
- Peitä ruoka kannella tai kääri folioon tms. erityisesti, kun ruoka on voimakastuoksuista.
- Sijoita elintarvikkeet jääkaappiin siten, että ilma pääsee kiertämään vapaasti niiden ympärillä

5.4 Säilytysohjeita

Vinkejä:

- Liha (kaikki tyypit): pakkaa sopivaan pakkaukseen ja laita se vihannekselaatikon päällä olevalle lasihyllylle. Säilytä lihaa korkeintaan 1-2 päivää.
- Kypsennetyt ruoat, kylmät ruoat: suojaa ja aseta mille tahansa hyllylle.
- Hedelmät ja vihannekset: puhdista huolella ja aseta erityiseen laatikkoon. Banaaneja, perunoita, sipulia ja valkosipulia ei saa säilyttää jääkaapissa ilman pakkausta.
- Voi ja juusto: aseta erityiseen ilmatiiviiseen rasiaan tai kääri alumiinifolioon tai polyeteenipussiin mahdollisimman ilmatiiviisti.
- Pullot: pullot tulee sulkea korkeilla ja asettaa joko oven pullotelineeseen tai pullohyllyyn (jos varusteena).

5.5 Pakastusohjeita

Seuraavassa on muutamia tärkeitä ohjeita tehokkaan pakastamisen varmistamiseksi:

- 24 tunnin aikana pakastettavien elintarvikkeiden enimmäismäärä on merkitty arvokilpeen.
- Pakastusprosessi kestää 24 tuntia. Tänä aikana pakastimeen ei saa lisätä uusia pakastettavia ruokia.
- Pakasta vain korkealaatuisia, tuoreita ja puhdistettuja elintarvikkeita.
- Jaa ruoka pieniin annoksiin, jotta se pakastuu nopeasti ja täydellisesti. Tällöin voit myöhemmin sulattaa vain tarvitsemasi määrän.
- Kääri elintarvikkeet alumiinifolioon tai pakkaa muovipusseihin mahdollisimman ilmatiiviisti.
- Älä anna tuoreiden pakastamattomien ruokien koskea jo pakastuneita tuotteita, jotta niiden lämpötila ei nouse.

- Vähärasvaiset elintarvikkeet säilyvät paremmin ja pitempään rasvaisein ruokiin verrattuna. Suola vähentää elintarvikkeiden säilytysaikaa.
- Jos jääpaloja nautitaan suoraan pakastimesta otettuina, ne voivat aiheuttaa kylmävammoja.
- Merkitse pakastuspäivämäärä kaikkiin pakkauksiin, jotta voit helposti seurata säilytysaikoja.
- Tarkista, että kaupasta ostamasi pakasteet on säilytetty oikein.
- Laita pakasteet pakastimeen mahdollisimman nopeasti ostoksilla käynnin jälkeen.
- Älä avaa ovea usein, älä myöskään pidä ovea auki pitempään kuin on tarpeen.
- Sulatettu pakaste pilaantuu nopeasti eikä sitä saa pakastaa uudelleen.
- Älä käytä tuotetta pakkaukseen merkityn viimeisen käyttöpäivän jälkeen.

5.6 Pakasteiden säilytysohjeita

Noudata seuraavia ohjeita varmistaaksesi laitteen parhaan suorituskyvyn:

6. HOITO JA PUHDISTUS



VAROITUS!

Lue turvallisuutta koskevat luvut.



HUOMIO!

Kun siirrät laitetta, nosta sitä etureunasta, jottet naarmuta lattiaa.

6.1 Yleiset varoitukset



HUOMIO!

Kytke laite irti verkkovirrasta ennen minkäänlaisten puhdistustoimenpiteiden suorittamista.



Laitteen jäähdytysyksikkö sisältää hiilivetyä. Jäähdytysyksikön huollon ja täytön saa suorittaa ainoastaan valtuutettu huoltomekaanikko.



Jääkaapin varusteita ja osia ei saa pestä astianpesukoneessa.

6.2 Säännöllinen puhdistus



HUOMIO!

Älä vedä, siirrä tai vahingoita kaapin sisällä olevia putkia ja kaapeleita.



HUOMIO!

Varo vahingoittamasta jäähdytysjärjestelmää.

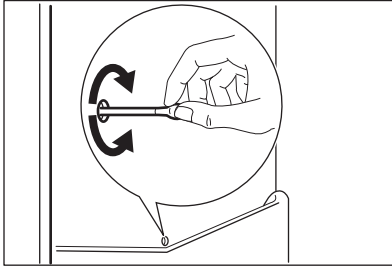
Laitte on puhdistettava säännöllisesti.

1. Puhdista sisäosa ja varusteet lämpimällä vedellä ja käsitiskiaineella.
2. Tarkista oven tiivisteet säännöllisesti ja pyyhi ne puhtaaksi.
3. Huuhtele ja kuivaa huolellisesti.
4. Jos mahdollista, puhdista laitteen takaosassa sijaitsevat lauhdutin ja kompressorin harjalla. Tämä toimenpide parantaa laitteen suorituskykyä ja säästää energiaa.

6.3 Jääkaapin sulattaminen

Normaalikäytössä huurretta poistuu automaattisesti jääkaappiosaston höyrystimestä aina kompressorin pysähtyessä. Sulatusvesi valuu laitteen takana, kompressorin yläpuolella sijaitsevaan kaukaloon, josta se haihtuu.

Jääkaappiosaston kanavan keskellä oleva sulatusveden tyhjennysaukko on tärkeää puhdistaa säännöllisin väliajoin, jotta vettä ei tulvi yli ja tipu ruokien päälle.



6.4 Pakastimen sulattaminen

Pakastinosasto on huurtumaton. Tämä merkitsee sitä, että huurretta ei muodostu laitteen toiminnan aikana pakastinosaston sisäseiniin eikä pakkausten päälle.

6.5 Jos laitetta ei käytetä pitkään aikaan

Jos laitetta ei ole tarkoitus käyttää pitkään aikaan, suorita seuraavat toimenpiteet:

1. Kytke laite irti verkkovirrasta.
2. Ota kaikki ruoat pois.
3. Puhdista laite ja kaikki lisävarusteet.
4. Jätä ovi/ovet raolleen, jotta laitteen sisälle ei muodostu epämiellyttävää hajua.



VAROITUS!

Jos haluat jättää laitteen päälle, pyydä jotakin toista henkilöä tarkistamaan kaappiin jätetyt elintarvikkeet aika ajoin, jotta ne eivät pilaannu esimerkiksi sähkökatkon sattuessa. Suosittelemme Holiday-toiminnon käyttöä.

7. VIANMÄÄRITYS


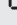


VAROITUS!

Lue turvallisuutta koskevat luvut.

7.1 Käyttöhäiriöt

Ongelma	Mahdollinen syy	Ratkaisu
Laitte ei toimi lainkaan.	Virta on katkaistu laitteesta.	Kytke laitteeseen virta.
	Pistoke ei ole kunnolla kiinni pistorasiassa.	Kiinnitä pistoke oikein pistorasiaan.
	Pistorasiaan ei tule jännitettä.	Kokeile kytkemällä pistorasiaan jokin toinen sähkölaite. Ota yhteys sähköasentajaan.
Laitteen käyntiääni on kova.	Laitetta ei ole tuettu kunnolla paikalleen.	Tarkista, onko laite vakaa.
Äänimerkki tai visuaalinen hälytys on päällä.	Pakastin on juuri kytketty päälle tai lämpötila on vielä liian korkea.	Katso kohta "Ovihälytys" tai "Korkean lämpötilan hälytys".

Ongelma	Mahdollinen syy	Ratkaisu
	Laitteen lämpötila on liian korkea.	Katso kohta "Ovihälytys" tai "Korkean lämpötilan hälytys".
	Ovi on jätetty auki.	Sulje luukku.
	Laitteen lämpötila on liian korkea.	Ota yhteyttä pätevään sähköasentajaan tai paikalliseen valtuutettuun huoltopalveluun.
Lämpötilanäytössä näkyy symboli  tai  numeroiden sijaan.	Lämpötila-anturin häiriö.	Ota yhteys valtuutettuun huoltoliikkeeseen (jäähdytysjärjestelmä pitää elintarvikkeet kylminä, mutta lämpötilaa ei voi säätää).
Valo ei syty.	Lamppu on valmiustilassa.	Sulje ja avaa ovi.
Valo ei syty.	Lamppu on palanut.	Ota yhteyttä valtuutettuun huoltoliikkeeseen.
Kompressori käy jatkuvasti.	Lämpötila on asetettu virheellisesti.	Katso kohta "Käyttö".
	Laitteeseen on pantu monia elintarvikkeita samanaikaisesti.	Odota muutama tunti ja tarkista lämpötila uudelleen.
	Huoneen lämpötila on liian korkea.	Katso ilmastoluokan taulukko arvokilvestä.
	Ruoka on pantu kodinkoneeseen liian lämpimänä.	Anna ruoan jäähtyä huoneen lämpötilaan ennen pakastamista.
	Ovi ei ole kunnolla kiinni.	Lue ohjeet kohdasta "Oven sulkeminen".
	FROSTMATIC-toiminto on kytkettyä.	Katso kohta "FROSTMATIC toiminto".
	COOLMATIC-toiminto on kytkettyä.	Katso kohta "COOLMATIC toiminto".
Laitteessa on liikaa huurretta ja jäätä.	Ovea ei ole suljettu oikein tai tiiviste on epämuodostunut/likainen.	Lue ohjeet kohdasta "Oven sulkeminen".
	Veden poistoputken tulppa ei ole asetettu oikein.	Aseta veden poistoputken tulppa oikein.
	Elintarvikkeita ei ole pakattu kunnolla.	Pakkaa ruoat oikein.
	Lämpötila on asetettu virheellisesti.	Katso kohta "Käyttö".

Ongelma	Mahdollinen syy	Ratkaisu
Kompressor ei käynnisty heti FROSTMATIC-painikkeen painamisen tai lämpötilan muuttamisen jälkeen.	Tämä on normaalia, eikä tarkoita vikaa.	Kompressor käynnistyy jonkin ajan kuluttua.
Kompressor ei käynnisty heti COOLMATIC-painikkeen painamisen tai lämpötilan muuttamisen jälkeen.	Tämä on normaalia, eikä tarkoita vikaa.	Kompressor käynnistyy jonkin ajan kuluttua.
Vettä valuu jääkaapin takaseinää pitkin.	Automaattisen sulatuksen aikana takaseinässä oleva huurre sulaa.	Tämä on normaalia.
Vettä valuu jääkaapin sisälle.	Veden tyhjennysaukko on tukossa.	Puhdista veden tyhjennysaukko.
	Elintarvikkeet estävät veden valumisen vedenkeruukaukalo.	Tarkista, että elintarvikkeet eivät kosketa takaseinää.
Vettä valuu lattialle.	Sulatusvesiaukkoa ei ole liitetty kompressorin yläpuolella olevaan haihdutusastiaan.	Kiinnitä sulatusveden poistoputki haihdutusastiaan.
Lämpötilaa ei voi säätää.	FROSTMATIC-toiminto tai COOLMATIC-toiminto on kytketty päälle.	Kytke FROSTMATIC tai COOLMATIC pois päältä manuaalisesti tai odota, kunnes toiminto nollautuu automaattisesti lämpötilan asettamiseksi. Katso kohta "FROSTMATIC-toiminto" tai "COOLMATIC-toiminto".
dEMo tulee näkyväksi näyttöön.	Laitte on esitystilassa.	Pidä OK -painiketta painettuna noin 10 sekunnin ajan, kunnes kuulet pitkän äänimerkin ja näyttö sammuu lyhyeksi ajaksi.
Laitteen lämpötila on liian alhainen tai korkea.	Lämpötilaa ei ole säädetty oikein.	Säädä lämpötila korkeammaksi/alhaisemmaksi.
	Ovi ei ole kunnolla kiinni.	Lue ohjeet kohdasta "Oven sulkeminen".
	Ruoat ovat liian lämpimiä.	Anna ruokien lämpötilan laskea huoneen lämpötilaan ennen kuin laitat ruoat laitteeseen.
	Laitteeseen on lisätty paljon ruokia samalla kertaa.	Aseta laitteeseen vähemmän ruokia yhdellä kertaa.

Ongelma	Mahdollinen syy	Ratkaisu
	Ovea on avattu liian usein.	Avaa ovi vain tarvittaessa.
	FROSTMATIC-toiminto tai COOLMATIC-toiminto on kytketty päälle.	Katso kohta "FROSTMATIC-toiminto" tai "COOLMATIC-toiminto".
	Laitteen kylmän ilman kierto ei toimi.	Tarkista kylmän ilman kierto.

i Jos ongelmaa ei ratkaista ohjeiden avulla, ota yhteyttä paikalliseen valtuutettuun huoltoliikkeeseen.

7.2 Lampun vaihtaminen

Laitteessa on pitkäikäinen LED-sisävalo. Vain huoltoliike saa vaihtaa lampun. Ota yhteys valtuutettuun huoltoliikkeeseen.

7.3 Oven sulkeminen

1. Puhdista oven tiivisteet.
2. Säädä ovea tarvittaessa. Lue asennusohjeet.
3. Vaihda tarvittaessa vaurioituneet oven tiivisteet. Ota yhteyttä valtuutettuun huoltopalveluun.

8. ASENNUS

8.1 Sijainti

i Lue erilliset asennusohjeet

Parhaan mahdollisen toiminnan varmistamiseksi laitetta ei saa asentaa lämmönlähteiden, kuten lämpöpattereiden tai boilerien tms. lähelle eikä suoraan auringonvaloon. Tarkista, että ilma pääsee kiertämään vapaasti laitteen takana.

8.2 Sijoittaminen

Asenna laite kuivaan ja hyvin tuuletettuun sisätilaan, jossa ympäristön lämpötila vastaa laitteen arvokilvessä mainittua ilmastoluokkaa.

Ilmasto- luokka	Ympäristön lämpötila
SN	+10 °C – +32 °C
N	+16 °C – +32 °C
ST	+16 °C – +38 °C
T	+16 °C – +43 °C

i Joissakin malleissa voi esiintyä toiminnallisia ongelmia, jos niitä käytetään kyseisen käyttövälin ulkopuolella. Virheetön toiminta taataan vain määritetyllä lämpötilavälillä. Jos laitteen asennuspaikan valitsemisessa on epäselvyyksiä, käänny jälleenmyyjän, asiakaspalvelumme tai lähimmän valtuutetun huoltopalvelun puoleen.

8.3 Sähköliitäntä

- Ennen kuin kytket laitteen verkkovirtaan, tarkista, että arvokilvessä mainittu jännite ja taajuus vastaavat verkkovirran arvoja.
- Laite on kytkettävä maadoitettuun pistorasiaan. Virtajohdon pistoke on varustettu maadoituskoskettimella. Jos pistorasia, johon laite kytketään, ei ole maadoitettu, ota yhteys sähköasentajaan ja pyydä asentajaa kytkemään laite erilliseen

maadoitusliittimeen voimassa olevien määräysten mukaisesti.

- Valmistaja ei vastaa millään tavalla vahingoista, mikäli edellä olevia turvallisuusohjeita ei ole noudatettu.
- Tämä kodinkone täyttää EEC-direktiivien vaatimukset.

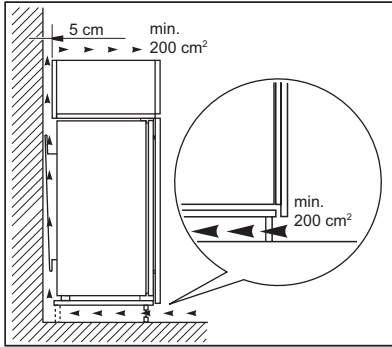


HUOMIO!

Lue asennusohjeet.

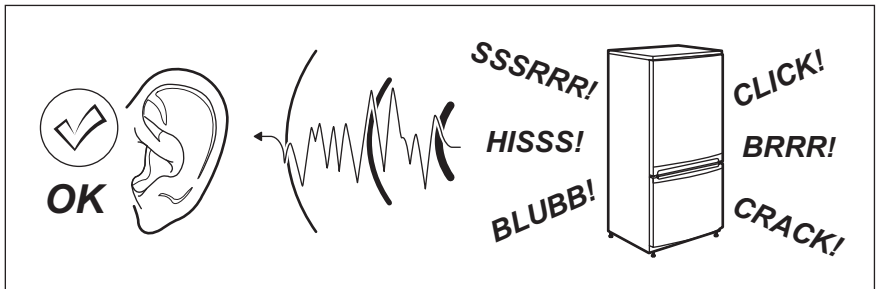
8.4 Ilmanvaihtovaatimukset

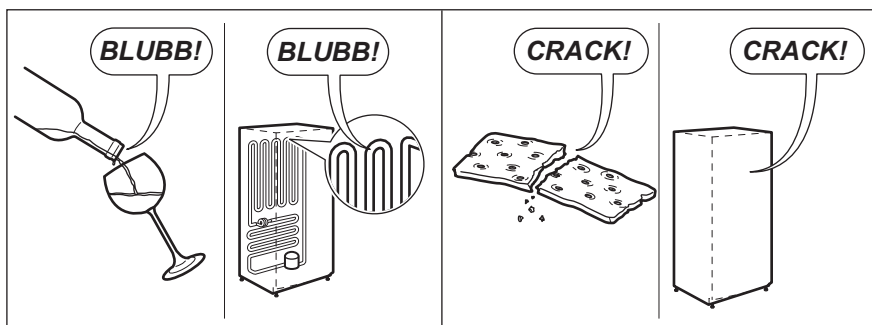
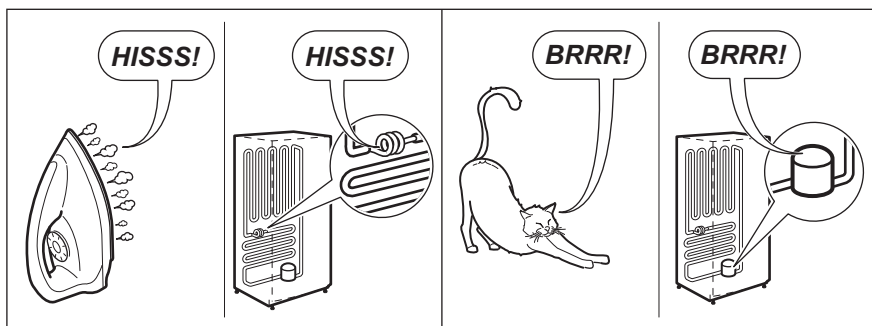
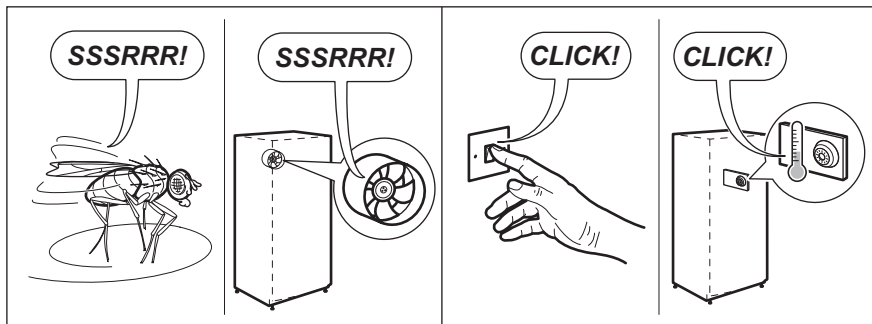
Ilmanvaihdon on oltava riittävä laitteen takana.



9. ÄÄNET

Tietyntylaiset äänet kuuluvat laitteen normaaliin toimintaan (kompressori, jäähdytysaineen kierto).





10. TEKNISET TIEDOT



10.1 Tekniset tiedot

Asennusmitat		
Korkeus	mm	1780
Leveys	mm	560
Syvyys	mm	550

Käyttöönottoaika	Tuntia	21
Jännite	V	230 - 240
Taajuus	Hz	50

Tekniset tiedot on merkitty laitteen ulkopuolelle tai sisäpuolelle kiinnitettyyn arvokilpeen ja energiatarraan.

11. YMPÄRISTÖNSUOJELU

Kierrätä materiaalit, jotka on merkitty merkillä . Kierrätä pakkaus laittamalla se asianmukaiseen kierrätysastiaan. Suojele ympäristöä ja ihmisten terveyttä kierrättämällä sähkö- ja elektroniikkaromut. Älä hävitä merkillä .

merkittyjä kodinkoneita kotitalousjätteen mukana. Palauta tuote paikalliseen kierrätyskeskukseen tai ota yhteyttä paikalliseen viranomaiseen.

INNHOOLD

1. SIKKERHETSINFORMASJON.....	37
2. SIKKERHETSANVISNINGER.....	39
3. BRUK.....	40
4. DAGLIG BRUK.....	43
5. RÅD OG TIPS.....	45
6. STELL OG RENGJØRING.....	47
7. FEILSØKING.....	48
8. MONTERING.....	51
9. STØY.....	51
10. TEKNISKE DATA.....	53

FOR PERFEKTE RESULTATER

Takk for at du har valgt dette AEG-produktet. Vi har konstruert det for å gi deg perfekt ytelse i mange år, med innovativ teknologi som bidrar til å gjøre livet enklere – egenskaper som du kanskje ikke finner i ordinære produkter. Vi vil be deg bruke noen øyeblikk til å lese denne, for å få mest mulig ut av produktet. Gå inn på nettstedet vårt for å:



Få råd om bruk, finne brosjyrer, feilsøking, serviceinformasjon:
www.aeg.com/webservice



Registrer produktet ditt for å få bedre service:
www.registreaeg.com




Kjøp tilbehør, forbruksvarer og originale reservedeler til produktet ditt:
www.aeg.com/shop

KUNDESTØTTE OG SERVICE

Bruk alltid originale reservedeler.

Når du kontakter vår autoriserte serviceavdeling, må du sørge for å ha følgende data for hånden: Modell, PNC (produktnummer), serienummer. Informasjonen finner du på typeskiltet.

 Advarsel/Forsiktig – Sikkerhetsinformasjon

 Generell informasjon og tips

 Miljøinformasjon

Med forbehold om endringer.

1. SIKKERHETSINFORMASJON

Les instruksjonene nøye før montering og bruk av produktet. Produsenten er ikke ansvarlig for personskader eller andre skaper som følge av feilaktig installasjon eller bruk. Ta alltid vare på instruksjonene på et tilgjengelig sted for fremtidig referanse.

1.1 Sikkerhet for barn og sårbare personer

- Dette produktet kan brukes av barn fra 8 år og oppover og personer med reduserte fysiske, sensoriske eller mentale evner eller manglende erfaring og kunnskap hvis de har tilsyn eller får instruksjon i sikker bruk av produktet og forstår hvilke farer som kan inntreffe.
- Ikke la barn leke med produktet.
- Rengjøring og vedlikehold av produktet skal ikke utføres av barn med mindre de er under tilsyn.
- Oppbevar all emballasje utilgjengelig for barn, og kast den i samsvar med lokale reguleringer.

1.2 Generelt om sikkerhet

- Dette produktet er kun ment for bruk i husholdninger og liknende bruk som:
 - Gårdshus; personalkjøkken i butikker, på kontorer og andre arbeidsmiljøer
 - Av gjester på hoteller, moteller, pensjonater og andre boligtyper
- Hold ventilasjonsåpningene i produktets kabinett eller i den innebygde strukturen fri for hindringer.
- Ikke bruk mekaniske redskaper eller annet utstyr som ikke produsenten har anbefalt for å gjøre avrimingsprosessen raskere.
- Ikke ødelegg kjølemiddelkretsen.
- Ikke bruk elektriske apparater inne i skapet, hvis de ikke er av en type som anbefales av produsenten.
- Ikke bruk spylevann eller damp til å rengjøre produktet.
- Rengjør produktet med en fuktig, myk klut. Bruk kun nøytrale rengjøringsmidler. Du må aldri bruke skurende oppvaskmidler, skuresvamper, løsemidler eller metallgjenstander.
- Ikke oppbevar eksplosive stoffer som spraybokser med brannfarlig drivgass i dette produktet.

- Om strømleningen er skadet må den erstattes av produsenten, et autorisert servicesenter eller likt kvalifiserte personer for å unngå skader.

2. SIKKERHETSANVISNINGER

2.1 Montering



ADVARSEL!

Bare en kvalifisert person må montere dette produktet.

- Fjern all emballasjen og transportboltene.
- Ikke monter eller bruk et skadet produkt.
- Følg monteringsanvisningene som følger med produktet.
- Vær alltid forsiktig når du flytter produktet. Det er tungt. Bruk alltid vernebriller og lukket fottøy.
- Sørg for at luften kan sirkulere rundt produktet.
- Ved første montering eller etter at du har snudd døren må du vente minst 4 timer før du kobler produktet til strømforsyningen. Dette er for at oljen skal kunne renne tilbake i kompressoren.
- Før du begynner ethvert arbeid på produktet (f.eks. snu døren), må du trekke støpselet ut av stikkkontakten.
- Ikke installer produktet i nærheten av radiatorer, komfyrer, ovner eller kokeplater.
- Ikke installer produktet der det er direkte sollys.
- Ikke monter dette produktet på steder som er for fuktige eller kalde, slik som konstruksjonstilbygg, garasjer eller vinkjellere.
- Når du skal flytte produktet, løft den i fremkant for ikke å skrape opp gulvet.
- Produktet inneholder en pose med tørkemiddel. Den er ikke et leketøy. Den er ikke mat. Kast den umiddelbart.

2.2 Elektrisk tilkoping



ADVARSEL!

Fare for brann og elektrisk støt.

- Produktet må være jordet.

- Kontroller at parameterne på typeskiltet er kompatible med de elektriske spesifikasjonene i strømforsyningen.
- Bruk alltid en korrekt montert, jordet stikkontakt.
- Ikke bruk grenuttak eller skjøteledninger.
- Sørg for ikke å forårsake skade på elektriske komponenter (f. eks støpsel, nettkabel, kompressor). Ta kontakt med servicesenteret eller en elektriker for å endre de elektriske komponentene.
- Strømkabelen må ligge under nivået til støpselet.
- Ikke sett støpselet i stikkkontakten før monteringen er fullført. Kontroller at det er tilgang til stikkkontakten etter monteringen.
- Ikke trekk i kabelen for å koble fra produktet. Trekk alltid i selve støpselet.

2.3 Bruk



ADVARSEL!

Fare for skade, brannskader, elektrisk støt eller brann.

- Produktets spesifikasjoner må ikke endres.
- Ikke legg elektriske produkter (f. eks iskremmaskin) i produktet med mindre slik anvendelse er oppgitt av produsenten.
- Vær forsiktig så du ikke forårsaker skade på kjølemiddelkretsen. Den inneholder isobutan (R600a), en naturgass uten innvirkning på miljøet. Denne gassen er brannfarlig.
- Dersom det skulle oppstå skade på kjølemiddelkretsen, må du kontrollere at det ikke er flammer og antenningskilder i rommet. Ventilert rommet godt.

- Ikke la varme artikler komme i nærheten av plastdelene til produktet.
- Ikke legg mineralvann i fryseren. Dette vil skape press på beholderen.
- Ikke oppbevar lett antennelig gass eller væske i produktet.
- Ikke legg brennbare produkter, eller gjenstander som er fuktet med brennbare produkter, inn i eller i nærheten av produktet.
- Ikke berør kompressoren eller kondensatoren. De er varme.
- Ikke berør eller ta ut varer fra fryseren med våte/fuktige hender.
- Ikke frys mat om igjen som er tinet.
- Følg oppbevaringsinstruksjonene på emballasjen for frossen mat.

2.4 Innvendig belysning



ADVARSEL!
Fare for elektrisk støt.

- Typen lampe som brukes i dette produktet er kun for husholdningsprodukter. Skal ikke brukes til vanlig belysning.

2.5 Stell og rengjøring



ADVARSEL!
Fare for personskade eller skade på produktet.

- Slå av produktet og trekk støpset ut av stikkkontakten før rengjøring og vedlikehold.
- Dette produktet inneholder hydrokarbon i kjøleenheten. Vedlikehold og etterfylling av enheten må kun foretas av en kvalifisert person.
- Undersøk regelmessig avløpsrøret til kjøleskapet og rengjør om nødvendig. Hvis avløpet er blokkert, vil vann som har tinet samle seg i bunnen av produktet.

2.6 Avfallsbehandling

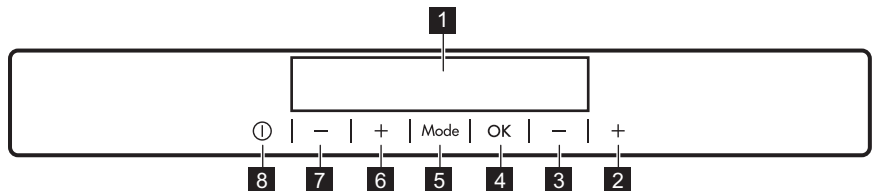


ADVARSEL!
Fare for skade og kvelding.

- Koble produktet fra strømmen.
- Kutt av strømkabelen og kast den.
- Fjern døren for å forhindre at barn og dyr blir stengt inne i produktet.
- Kjølemiddelkretsen og isolasjonsmaterialet til dette produktet er ozon-vennlig.
- Isolasjonsskummet inneholder brennbare gasser. Kontakt kommunen din for informasjon om hvordan du kaster produktet på en riktig måte.
- Ikke forårsak skade på den delen av kjøleenheten som er nær varmeveksleren.

3. BRUK

3.1 Kontrollpanel



- 1** Skjerm
- 2** Knapp for øking av frysertemperaturen
- 3** Knapp for senking av frysertemperaturen

- 4** OK
- 5** Mode
- 6** Knapp for øking av kjøleskapstemperaturen

7 Knapp for senking av kjøleskapstemperaturen

8 ON/OFF

Det er mulig å endre den forhåndsdefinerte lyden for knapper ved

3.2 Skjerm



- A. Indikator for kjøleseksjon
- B. Tidsurindikator /Temperaturindikator
- C. ON/OFF-indikator
- D. COOLMATIC-funksjon
- E. Holiday-funksjon
- F. FROSTMATIC-funksjon
- G. Temperaturindikator
- H. Indikator for fryseseksjon
- I. Alarmindikator
- J. ChildLock-funksjon
- K. DrinksChill-funksjon
- L. DYNAMICAIR-funksjon

3.3 Slå på

1. Sett støpselet inn i stikkkontakten.
2. Trykk på knappen ON/OFF hvis displayet er av.
Temperaturindikatorene viser innstilt standardtemperatur.

i Alarmen kan gå etter noen sekunder.
For å nullstille alarmen, se "Alarm ved høy temperatur".

For å stille inn en annen temperatur, se "Regulere temperaturen".

Hvis "dEMo" vises på displayet, se «Feilsøking».

3.4 Slå av

1. Trykk på produktets ON/OFF i 5 sekunder.
Da slukkes displayet.
2. Trekk støpselet ut av stikkkontakten.

3.5 Regulere temperaturen

Still inn temperatur for produktet ved å trykke på temperaturregulatorene.

Standardtemperatur:

- +5 °C i kjøleskapet
- -18 °C i fryseren

å holde knappen Mode og knappen for senking av temperatur inne samtidig i et par sekunder. Endringen kan tilbakestilles.

Temperaturindikatorene viser den innstilte temperaturen.

i Den innstilte temperaturen nås innen 24 timer.
Etter strømbrydd forblir den innstilte temperaturen lagret.

3.6 Slå på kjøleskapet

Det holder å trykke på kjøleskapets temperaturregulator for å slå på kjøleskapet. For å slå på kjøleskapet på den andre måten:

1. Trykk Mode til tilsvarende ikon kommer til syne.
Kjøleskapets OFF-indikator blinker.
2. Trykk på OK for å bekrefte.
Kjøleskapets OFF -indikator slukkes.

i For å stille inn en annen temperatur, se "Regulere temperaturen".

3.7 Slå av kjøleskapet

1. Trykk Mode til tilsvarende ikon kommer til syne.
Kjøleskapets OFF-indikator og indikatoren for kjøleseksjonen blinker.

Kjøleskapets temperaturindikator viser streker.

2. Trykk på OK for å bekrefte. Kjøleskapets OFF-indikator vises.

3.8 Høy temperatur-alarm

En temperaturøkning i fryseseksjonen (for eksempel på grunn av tidligere strømbrydd) vises ved at alarmikonet og indikatorene for frysertemperatur blinker, og det høres et lydsignal.

Trykk på en vilkårlig knapp. Lydsignalet slås av.

Fryserens temperaturindikator viser den høyest oppnådde temperaturen i noen sekunder, og viser stilt temperaturen på nytt.



Alarmindikatoren fortsetter å blinke til normale forhold gjenopprettes.

3.9 COOLMATIC-funksjon

Hvis du skal legge inn en større mengde romtemperert mat, for eksempel etter at du har handlet, foreslår vi at du aktiverer COOLMATIC-funksjonen, slik at matvarene avkjøles raskere. Samtidig unngår du at matvarene som allerede befinner seg i kjøleskapet, blir oppvarmet.

1. Trykk på Mode til tilsvarende ikon vises. COOLMATIC-indikatoren blinker.
2. Trykk på OK-knappen for å bekrefte. COOLMATIC-indikatoren vises. COOLMATIC-funksjonen slår seg automatisk av etter ca. 6 timer.

For å slå av funksjonen før den deaktiveres automatisk, gjentar du fremgangsmåten.



Funksjonen slås av ved å velge en annen innstilt temperatur i kjøleskapet.

3.10 Holiday funksjon

Med denne funksjonen kan du holde kjøleskapet lukket og tomt under en lang ferieperiode uten at det dannes vond lukt.

1. Trykk på Mode til tilsvarende ikon vises.

Ferieindikatoren blinker.

Temperaturindikatoren viser innstilt temperatur.

2. Trykk på OK-knappen for å bekrefte. Ferieindikatoren vises.



Funksjonen slås av ved å velge en annen innstilt temperatur.

3.11 FROSTMATIC-funksjon

FROSTMATIC-funksjonen fremskynder frysing av ferske matvarer og beskytter samtidig allerede innlagte matvarer mot uønsket temperaturøkning.

1. Trykk på Mode-knappen til tilsvarende ikon vises for å slå på funksjonen. FROSTMATIC-indikatoren blinker.
2. Trykk på OK-knappen for å bekrefte. FROSTMATIC-indikatoren vises. Denne funksjonen stopper automatisk etter 52 timer.

For å slå av funksjonen før den deaktiveres automatisk, gjenta prosedyren til indikatoren FROSTMATIC slås av.



Funksjonen slås av ved å velge en annen innstilt temperatur.

3.12 Alarm ved åpen dør

Hvis døren blir stående åpen i noen minutter, aktiveres en alarm. Alarmen ved åpen dør vises ved:

- en blinkende alarmindikator;
- det avgis et lydsignal.

Når normale forhold er gjenopprettet (døren er lukket), stopper alarmen.

Lydsignalet kan slås av ved å trykke på en hvilken som helst knapp.

3.13 ChildLock-funksjon

Aktiver ChildLock-funksjonen hvis du vil låse knappene og hindre utilsiktet bruk.

1. Trykk Mode til tilsvarende ikon kommer til syne. ChildLock-indikatoren blinker.
2. Trykk på OK for å bekrefte.

ChildLock-indikatoren vises.
For å slå av ChildLock-funksjonen, gjenta prosedyren til indikatoren ChildLock slås av.

3.14 DrinksChill-funksjon

DrinksChill-funksjonen skal brukes til å stille inn en alarm på et ønsket tidspunkt. Denne funksjonen er nyttig for eksempel når en oppskrift krever at du avkjøler matprodukter i en viss tid.

Den er også nyttig hvis du trenger en påminnelse for ikke å glemme flasker som du har satt i fryseren så de skal bli fort kalde.

1. Trykk Mode til tilsvarende ikon kommer til syne.
DrinksChill-indikatoren blinker. Tidsuret viser den innstilte verdien (30 minutter) i noen sekunder.
2. Trykk på reguleringsknappen for tidsuret for å endre innstilt verdi fra 1 til 90 minutter.
3. Trykk på OK for å bekrefte.
DrinksChill-indikatoren vises.
Tidsuret begynner å blinke (min).
Når nedtellingen er ferdig, blinker DrinksChill-indikatoren og det høres en

alarm. Trykk på OK for å skru av lyden og avslutte funksjonen.

For å slå av funksjonen, gjenta prosedyren til DrinksChill slukkes.



Du kan når som helst endre tidspunktet under nedtellingen og på slutten, ved å trykke på minus eller pluss.

3.15 DYNAMICAIR-funksjon

1. Trykk Mode til tilsvarende ikon kommer til syne.
DYNAMICAIR-indikatoren blinker.
2. Trykk på OK-knappen for å bekrefte.
DYNAMICAIR-indikatoren vises.
For å slå av funksjonen, gjenta prosedyren til indikatoren DYNAMICAIR slukkes.



Når DYNAMICAIR-funksjonen er aktivert, øker strømforbruket.
Hvis funksjonen blir automatisk aktivert vil ikke DYNAMICAIR-indikatoren vises (se "Daglig bruk").

4. DAGLIG BRUK



ADVARSEL!
Se etter i Sikkerhetskapitlene.

4.1 Rengjøre inne i ovnen

Før du tar produktet i bruk, må du vaske innsiden samt alt utstyr i lunkent vann tilsatt et nøytralt rengjøringsmiddel, for å fjerne den typiske lukten som sitter i flunkende nye produkter. Husk å tørke nøye.

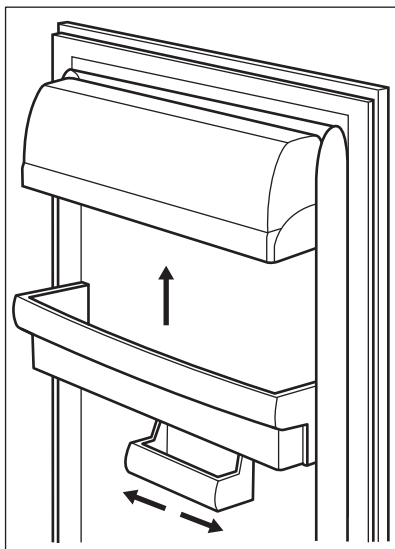


FORSIKTIG!
Ikke bruk kraftige vaskemidler eller skurepulver, klor eller oljebasert vaskemiddel, da dette vil skade finishen.

4.2 Plassere dørhyllene

Dørhyllene kan plasseres i ulike høyder for oppbevaring av beholdere av forskjellig størrelse.

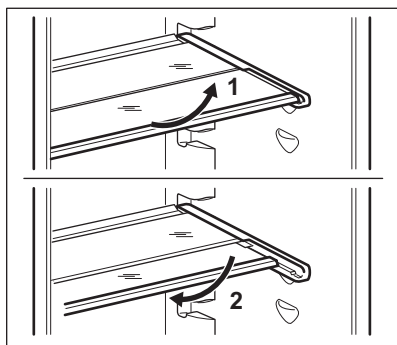
1. Trekk hyllen forsiktig i pilenes retning til den løsner.
2. Flytt etter behov.



Denne modellen er utstyrt med en variabel lagringsboks som kan flyttes sidelengs.

4.3 Flyttbare hyller

Veggene inne i kjøleskapet er utstyrt med en rekke spor, som gjør at hyllene kan plasseres der de trengs.



i Ikke flytt glasshyllen over grønnsakskuffen, ettersom den sikrer riktig luft sirkulasjon.

4.4 Frysing av fersk mat

Fryserdelen passer for frysing av fersk mat, og lagring av frossen og dyp-frossen mat over lengre tid.

Når du vil fryse ferske matvarer, må FROSTMATIC-funksjonen aktiveres, og så legger du maten skal fryses i fryserommet.

Når du vil fryse ferske matvarer, må FROSTMATIC-funksjonen aktiveres minst 24 timer før varene som skal fryses legges i fryserommet.

Legg maten du vil fryse ned den øverste beholderen.

Maksimal mengde mat som kan fryses på 24 timer er spesifisert på **typeskiltet**, en etikett som sitter inne i produktet.

Innfrysingsprosessen varer i ett døgn: i løpet av denne perioden må du ikke legge inn flere matvarer som skal fryses.

Når fryseprosessen er ferdig, går du tilbake til ønsket temperatur igjen (se «FROSTMATIC Funksjon»).

i I denne innstillingen kan temperaturen i kjøledelen synke under 0 °C. Hvis dette skjer, stilles temperaturregulatoren tilbake til en varmere innstilling.

4.5 Oppbevaring av frosne matvarer

Når produktet slås på for første gang eller etter en periode der det ikke har vært i bruk, må du la produktet stå på i minst 2 timer på høyeste innstilling før du legger inn matvarer.



ADVARSEL!

Dersom det oppstår tining, f.eks. på grunn av strømbrudd, og hvis strømmen er borte lenger enn den verdien som er oppført i tabellen over tekniske egenskaper under "stigetid", må den tinte maten brukes opp så raskt som mulig eller tilberedes øyeblikkelig og så fryses inn igjen (etter avkjøling).

4.6 Tining

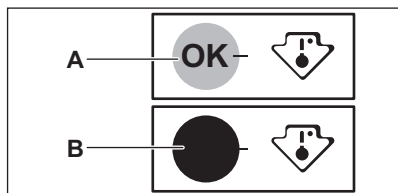
Dypfrosne eller frosne matvarer kan tines i kjøleseksjonen eller ved romtemperatur før de skal brukes i forhold til hvor mye tid du har til rådighet.

Små stykker kan også tilberedes mens de ennå er frosne, direkte fra fryseren: I så fall tar tilberedningen lengre tid.

4.7 Temperaturindikator

For riktig oppbevaring av mat er kjøleskapet utstyrt med temperaturindikator. Symbolet på sideveggen av produktet viser det kaldeste området i kjøleskapet.

Hvis OK vises (A), legg inn fersk mat i området markert med symbol, hvis ikke (B), må du justere temperaturkontrolleren en kaldere innstilling og vente i 12 timer før du kontrollerer temperaturindikatoren på nytt.

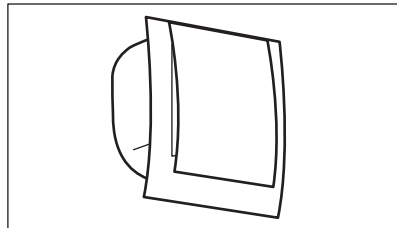


- i** Etter at det er satt fersk mat inn i produktet eller døren har blitt åpnet gjentatte ganger eller over en lengre periode, er det normalt at indikatoren ikke å vise OK. Vent minst 12 timer før du justerer temperaturkontrollen igjen.

4.8 DYNAMICAIR

Vinkjøleren er utstyrt med en enhet som gir mulighet for rask nedkjøling av mat og jevnere temperatur.

Denne enheten aktiveres automatisk ved behov, f.eks. for en rask temperaturgjenvinning etter at døren er åpnet eller når omgivelsestemperaturen er høy.



- i** Det er mulig å slå på enheten manuelt ved behov (se "DYNAMICAIR-funksjon").
- i** Enheten DYNAMICAIR stopper når døren er åpen og starter på nytt straks døren er lukket.

4.9 Isterningproduksjon

Dette produktet er utstyrt med en eller flere brett for produksjon av isterninger.

- i** Ikke bruk gjenstander av metall for å fjerne brettene fra fryseren.

1. Fyll brettene med vann
2. Plasser brettet inn i fryseeksjonen.

4.10 Fryseelementer

Fryseren har minst et fryseelement som øker oppbevaringstiden i tilfelle strømbrytning.

- En virrende og pulserende lyd fra kompressoren når kuldemediet pumpes.
- En plutselig knakende lyd fra innsiden av produktet som lages av termisk

5. RÅD OG TIPS

5.1 Normale driftslyder

Følgende lyder er normale under bruk:

- Du kan høre en lav gurglelyd eller boblelyd når kuldemediet pumpes.

dilatasjon (et naturlig og ufarlig fysisk fenomen).

- En lav klikkelyd fra temperaturregulatoren når kompressoren slås av eller på.

5.2 Tips til energisparing

- Ikke åpne døren ofte eller la den stå åpen lenger enn absolutt nødvendig.
- Dersom romtemperaturen er høy, termostatbryteren står på lav temperatur og produktet er fullt av mat, vil kompressoren gå uavbrutt. Dette fører til at det dannes rim eller is på fordampere. Hvis dette skjer, dreier du termostatbryteren til en varmere innstilling slik at apparatet avrimes automatisk og strømforbruket reduseres.
- Ikke fjern fryseelementene fra fryserkurven.

5.3 Tips til kjøling av ferske matvarer

For best mulig effekt:

- ikke oppbevar varme matvarer eller dampende væsker i kjøleskapet
- dekk til maten eller pakk den inn, særlig hvis den har sterk lukt
- plasser maten slik at luften kan sirkulere fritt rundt den

5.4 Tips til kjøling

Nyttige tips:

- Kjøtt (alle typer): pakkes i en egnet forpakning og plasseres på glasshyllen over grønnsakskuffen. Oppbevar kjøtt i maks 1-2 dager.
- Ferdig tilberedte retter, kalde retter: tildekkes godt og plasseres på hvilken som helst hylle.
- Frukt og grønnsaker: vask godt og plasser i den spesialboks. Bananer, poteter, løk og hvitløk må kun oppbevares i kjøleskap dersom de ikke er innpakket.
- Smør og ost: plasseres i lufttette bokser eller pakkes i aluminiumsfolie/ plastfolie for å holde luft borte så godt som mulig.
- Flasker: lukk med en kork og sett i flaskehullen i døren, eller (hvis det følger med) på flaskehullen.

5.5 Tips til frysing

Her følger noen nyttige tips som gir best mulig frysing:

- Maksimal mengde mat som kan fryses på 24 timer, er spesifisert på typeplaten:
- fryseprosessen tar 24 timer – det bør ikke legges flere matvarer inn i fryseren i denne perioden.
- kun ferske matvarer av høy kvalitet og som er godt rensed bør innfryses;
- pakk matvarene i små porsjoner, slik at de innfryses raskt og helt til kjernen og slik at det senere blir enklere å tine kun den mengden du vil bruke;
- pakk maten inn i aluminiumsfolie eller plast og sørg for at pakkene er lufttette;
- ikke la ferske, ufrosne matvarer komme i kontakt med matvarer som allerede er frosne for å hindre at temperaturen øker i disse;
- magre matvarer har lenger holdbarhet enn fete; salt reduserer matvarenes oppbevaringstid;
- saftis som spises like etter at de er tatt ut av fryseeksjonen, kan forårsake frostskafer på huden;
- det er lurt å merke hver enkelt pakke med innfrysingsdatoen, slik at du lettere kan følge med på oppbevaringstiden.

5.6 Tips til oppbevaring av frosne matvarer

For at produktet skal oppnå best mulig effekt, bør du:

- påse at frosne matvarer har vært oppbevart på riktig måte i butikken;
- påse at frosne matvarer fraktes fra butikken til fryseren din hjemme på kortest mulig tid;
- døren ikke åpnes for ofte, og at den ikke står åpen lenger enn nødvendig;
- når maten er tint bederves den raskt og kan ikke fryses inn igjen;
- ikke overskrid oppbevaringstidene som matvareprodusenten har merket emballasjen med.

6. STELL OG RENGJØRING



ADVARSEL!

Se etter i Sikkerhetskapitlene.

6.1 Generelle advarsler



FORSIKTIG!

Trekk støpselet ut av stikkontakten før du foretar enhver rengjøring av skapet.



Dette produktet inneholder hydrokarboner i kjølekretsen. Vedlikehold må derfor bare utføres av autoriserte serviceteknikere.



Tilbehøret og delene til produktet er ikke egnet for vask i oppvaskmaskin.

6.2 Regelmessig rengjøring



FORSIKTIG!

Ikke trekk i, flytt eller påfør skade på noen rør og/eller kabler inne i kabinettet.



FORSIKTIG!

Unngå skader på kjølesystemet.



FORSIKTIG!

Når du skal flytte skapet, løft den i fremkant for ikke å skrape opp gulvet.

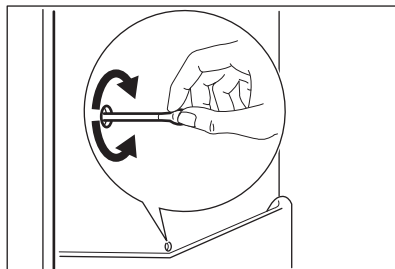
Utstyret skal rengjøres regelmessig:

1. Rengjør innsiden og tilbehøret med lunkent vann tilsatt litt nøytral såpe.
2. Kontroller dørpakingene regelmessig og vask dem for å sikre at de er rene og fri for matrester.
3. Skyll og tørk grundig.
4. Hvis du kan komme til rengjøres kondensatoren og kompressoren bak på produktet med en børste. Dette gjør at produktets ytelse blir bedre, og du sparer energi.

6.3 Avriming av kjøleskapet

Under normal bruk blir rim automatisk fjernet fra kjøleseksjonens fordampere hver gang kompressoren stopper. Smeltevannet ledes ut gjennom et dreneringsrør og ned i en beholder på baksiden av produktet, over kompressoren, hvor det fordampes.

Det er viktig å rengjøre dreneringshullet for smeltevann med jevne mellomrom, for å hindre at vannet flommer over og drypper ned på maten inne i kjøleskapet.



6.4 Avriming av fryseren

Fryseseksjonen er frostfri. Det vil si at det ikke danner seg rim mens apparatet er i bruk, verken på veggene eller på maten.

6.5 Perioder uten bruk

Hvis produktet ikke skal brukes over lengre tid tas følgende forholdsregler:

1. Trekk støpselet til produktet ut av stikkontakten.
2. Fjern alle matvarer.
3. Rengjør produktet og alt tilbehøret.
4. La døren/dørene stå på gløtt for å hindre at det dannes ubehagelig lukt.



ADVARSEL!

Hvis du vil la produktet stå på, bør du be noen om å kontrollere det fra tid til annen for å unngå at matvarene blir ødelagt ved et eventuelt strømbrudd. Vi anbefaler å aktivere Holiday-modus.


7. FEILSØKING



ADVARSEL!

Se etter i
Sikkerhetskapitlene.

7.1 Hva må gjøres, hvis ...

Feil	Mulig årsak	Løsning
Produktet fungerer ikke.	Produktet er slått av.	Slå på produktet.
	Støpselet sitter ikke ordentlig i stikkontakten.	Sett støpselet ordentlig inn i stikkontakten.
Produktet er støyintensivt.	Stikkontakten er ikke spenningsførende.	Koble et annet elektrisk produkt til stikkontakten. Kontakt en kvalifisert elektriker.
	Produktet står ikke stødig.	Kontroller at produktet står stabilt.
Hørbar eller visuell alarm er på.	Kabinettet er nettopp slått på eller temperaturen er fremdeles for høy.	Se "Alarm ved åpen dør" eller "Alarm ved høy temperatur".
	Temperaturen i produktet er for høy.	Se "Alarm ved åpen dør" eller "Alarm ved høy temperatur".
	Døren er åpen.	Lukk døren.
Et  symbol eller  symbol vises i stedet for tall på temperaturdisplayet.	Temperaturensensor-problem.	Kontakt nærmeste autoriserte servicesenter (kjølesystemet fortsetter å holde matvarene kalde, men det vil ikke være mulig å justere temperaturen).
	Lampen lyser ikke.	Lampen er i standby-modus.
Lampen lyser ikke.	Pæren er defekt.	Kontakt nærmeste autoriserte servicesenter.
Kompressoren arbeider uavbrutt.	Temperaturen er innstilt feil.	Se «Bruk».
	Mye mat ble lagt i fryseren på en gang.	Vent noen timer og kontroller temperaturen igjen.
	Romtemperaturen er for høy.	Se klimaklassediagrammet på merkeplaten.

Feil	Mulig årsak	Løsning
	Matproduktene som ble lagt ned i produktet var for varm.	La matprodukter avkjøle seg til romtemperatur før du legger den i fryseren.
	Døren er ikke ordentlig lukket.	Se "Lukke døren".
	FROSTMATIC Er slått på.	Se «FROSTMATIC funksjon».
	COOLMATIC Er slått på.	Se «COOLMATIC funksjon».
Det er for mye rim.	Døren er ikke riktig lukket eller pakningen er deformert/skitten.	Se "Lukke døren".
	Vannavløpspluggen er ikke riktig plassert.	Sett vannavløpspluggen inn på riktig måte.
	Matvarene er ikke pakket skikkelig inn.	Pakk maten bedre inn.
	Temperaturen er innstilt feil.	Se «Bruk» .
Kompressoren starter ikke med en gang etter at du har trykket på FROSTMATIC, eller etter at temperaturen er endret.	Dette er normalt, det har ikke oppstått noen feil.	Kompressoren starter etter en viss tid.
Kompressoren starter ikke med en gang etter at du har trykket på COOLMATIC, eller etter at temperaturen er endret.	Dette er normalt, det har ikke oppstått noen feil.	Kompressoren starter etter en viss tid.
Det renner vann på bakveggen i kjøleskapet.	Under den automatiske avrimingsprosessen smelter rimet på bakveggen.	Dette er korrekt.
Det renner vann inne i kjøleskapet.	Vannavløpet er tilstoppet.	Rengjør vannavløpet.
	Matprodukter forhindrer at vannet får samle seg i vannopsamlingsbeholderen.	Pass på at ingen matvarer berører bakveggen.
Det renner vann på gulvet.	Smeltevannets utløp er ikke koblet til fordamperbrettet over kompressoren.	Fest smeltevannsrøret til fordamperbrettet.

Feil	Mulig årsak	Løsning
Det er ikke mulig å stille inn temperaturen.	Funksjonen FROSTMATIC eller COOLMATIC er aktivert.	Slå av FROSTMATIC eller COOLMATIC manuelt, eller vent til funksjonen tilbakestilles automatisk for å velge temperaturen. Se «FROSTMATIC-funksjonen» eller «COOLMATIC-funksjonen».
dEMo vises på displayet.	Produktet er i demonstrasjonsmodus.	Holde OK nede i ca. 10 sek. til det høres en lang lyd og displayet slukkes en kort stund.
Temperaturen i produktet er for høy/lav.	Temperaturregulatoren er ikke riktig innstilt.	Still inn en lavere/høyere temperatur.
	Døren er ikke ordentlig lukket.	Se "Lukke døren".
	Matvarene har for høy temperatur.	La matvarene avkjøle seg til romtemperatur før du legger til oppbevaring.
	Mange matvarer er lagt inn i produktet samtidig.	Legg færre matvarer inn i produktet på samme tid.
	Døren har vært åpnet for ofte.	Åpne døren bare hvis det er nødvendig.
	Funksjonen FROSTMATIC eller COOLMATIC er aktivert.	Se "FROSTMATIC-funksjonen" eller "COOLMATIC-funksjonen".
	Det sirkulerer ikke kald luft i produktet.	Pass på at den kalde luften kan sirkulere i produktet.



Dersom rådet ikke gir resultater, kontakt nærmeste autoriserte servicesenter.

7.2 Skifte lyspære

Produktet er utstyrt med et ekstra holdbart LED-taklys.

Lyset kan bare skiftes av en servicetekniker. Kontakt ditt nærmeste autoriserte servicesenter.

7.3 Lukke døren

1. Rengjøre dørpakninger.
2. Juster døren, om nødvendig. Se etter i monteringsanvisningen.
3. Bytt defekte dørpakninger, om nødvendig. Kontakt det autoriserte service-senteret.

8. MONTERING

8.1 Lokalitet

- i** Se etter i monteringsanvisningene for installasjon.

For å sikre best mulig effekt, monter produktet et godt stykke borte fra varmekilder, som radiatorer, varmtvannsbeholdere, direkte sollys, osv. Pass på at luften kan sirkulere fritt rundt baksiden av kabinettet.

8.2 Plassering

Monter dette produktet på et godt ventilert sted der romtemperaturen samsvarer med den klimaklassen som er oppført på typeskiltet.

Klima-klasse	Omgivelsestemperatur
SN	+10 °C til + 32 °C
N	+16°C til + 32°C
ST	+16°C til + 38°C
T	+16°C til + 43°C

- i** Noen funksjonelle problemer kan oppstå for enkelte typer modeller når de opererer utenfor dette området. Korrekt drift kan bare garanteres innenfor det angitte temperaturområdet. Hvis du er i tvil om hvor du skal montere produktet, må du kontakte leverandøren, kundeservicen vår eller nærmeste servicesenter.

8.3 Elektrisk tilkøpling

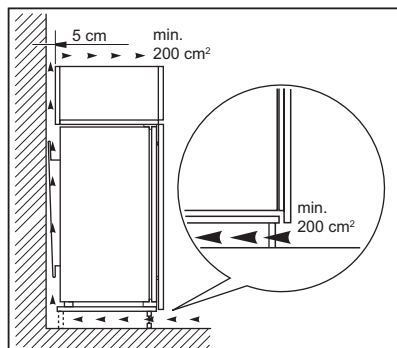
- Før du setter støpselet inn i stikkkontakten, forsikre deg om at

spenningen og frekvensen som er oppført på typeskiltet samsvarer med strømmettet i hjemmet ditt.

- Produktet må være jordet. Støpselet på strømledningen er utstyrt med jordingskontakt. Dersom husets stikkontakt ikke er jordet, skal produktet koples til en separat jording i overensstemmelse med gjeldende forskrifter. Kontakt en faglært elektriker.
- Produsenten fraskriver seg ethvert ansvar dersom sikkerhetsreglene ikke blir fulgt.
- Dette produktet er i overensstemmelse med EØS-direktivene.

8.4 Krav til ventilasjon

Luftstrømmen bak produktet må være tilstrekkelig.

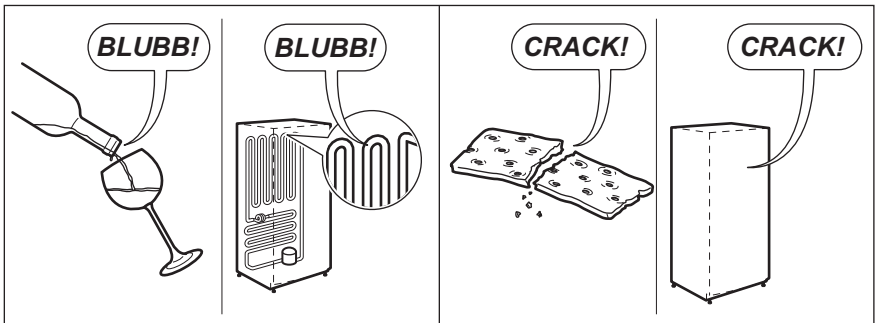
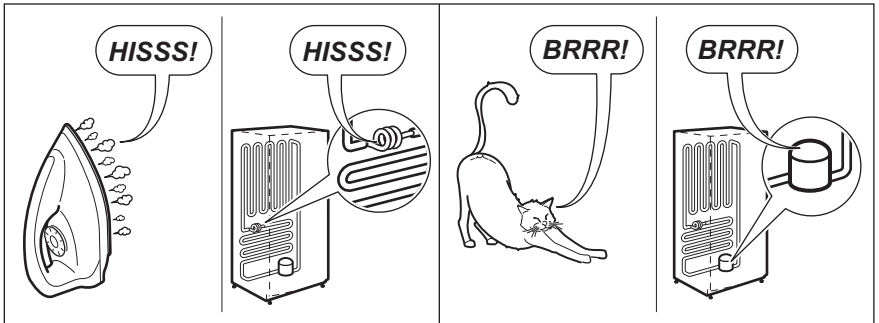
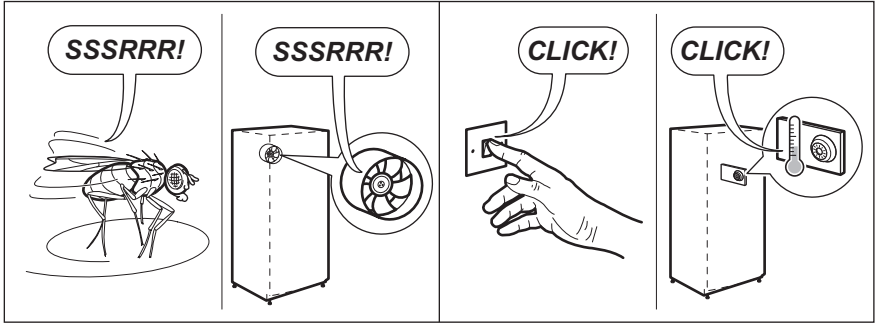
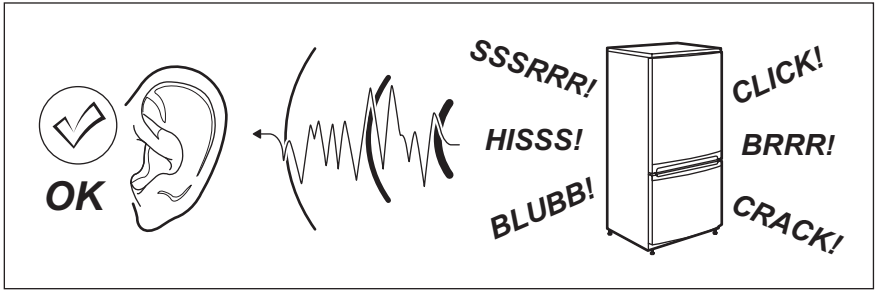


FORSIKTIG!

Se etter i monteringsanvisningene for installasjon.

9. STØY

Skapet lager lyder under normal bruk (kompressor, sirkulering av kjølevæske).



10. TEKNISKE DATA


10.1 Tekniske data


Nisjemål		
Høyde	mm	1780
Bredde	mm	560
Dybde	mm	550
Hevetid	Timer	21
Energitilførsel	Volt	230 – 240
Frekvens	Hz	50

Tekniske data finner du på typeskiltet til høyre utvendig på produktet, på den

utvendige eller innvendige siden på produktet og på energietiketten.

11. BESKYTTELSE AV MILJØET

Resirkuler materialer som er merket med symbolet . Legg emballasjen i riktige beholdere for å resirkulere det. Bidrar til å beskytte miljøet, menneskers helse og for å resirkulere avfall av elektriske og elektroniske produkter. Ikke kast produkter som er merket med symbolet

 sammen med husholdningsavfallet. Produktet kan leveres der hvor tilsvarende produkt selges eller på miljøstasjonen i kommunen. Kontakt kommunen for nærmere opplysninger.

INNEHÅLL

1. SÄKERHETSINFORMATION.....	54
2. SÄKERHETSINSTRUKTIONER.....	56
3. ANVÄNDNING.....	57
4. DAGLIG ANVÄNDNING.....	60
5. RÅD OCH TIPS.....	62
6. SKÖTSEL OCH RENGÖRING.....	64
7. FELSÖKNING.....	65
8. INSTALLATION.....	68
9. BULLER.....	68
10. TEKNISKA DATA.....	70

FÖR PERFEKT RESULTAT

Tack för att du valt denna produkt från AEG. Vi har skapat den så att du ska kunna få felfritt resultat i många år, med innovativa tekniker som gör livet enklare – funktioner som du inte skulle hitta hos vanliga produkter. Varsågod att ägna några minuter åt att läsa detta för att få ut så mycket som möjligt av produkten. Besök vår webbplats för att:



Få användningsråd, broschyrer, felsökningshjälp och serviceinformation:
www.aeg.com/webselfservice



Registrera din produkt för bättre service:
www.registeraeg.com




Köpa tillbehör, förbrukningsvaror och originalreservdelar till din produkt:
www.aeg.com/shop


KUNDTJÄNST OCH SERVICE

Vi rekommenderar att originalreservdelar används.

Ha följande uppgifter till hands när du kontaktar serviceavdelningen: Modell, PNC, serienummer.

Informationen står på typskylten.

 Varnings-/viktig säkerhetsinformation

 Allmän information och tips

 Miljöinformation

Med reservation för ändringar.

1. SÄKERHETSINFORMATION

Läs noga de bifogade instruktionerna före installation och användning av produkten. Tillverkaren är inte ansvarig för eventuella personskador eller andra skador som uppkommit som ett resultat av felaktig installation

eller användning. Förvara alltid bruksanvisningen på en säker och tillgänglig plats för framtida bruk.

1.1 Säkerhet för barn och handikappade

- Denna produkt kan användas av barn från 8 års ålder och uppåt, och av personer med nedsatt fysisk, sensorisk eller mental förmåga, samt personer med bristande erfarenhet och kunskap, om de övervakas eller instrueras beträffande hur produkten används på ett säkert sätt och förstår de risker som är förknippade med användningen.
- Låt inte barn leka med produkten.
- Barn får inte utföra städning och underhåll av apparaten utan uppsikt.
- Håll allt förpackningsmaterial utom räckhåll för barn och kassera det på lämpligt sätt.

1.2 Allmän säkerhet

- Produkten är avsedd att användas i hushåll och liknande användningsområden som t.ex.:
 - Bondgårdar, personalkök i butiker, på kontor och andra arbetsmiljöer
 - Av gäster på hotell, motell, bed and breakfast och andra typer av boendemiljöer
- Se till att ventilationsöppningarna inte blockeras i produktens nisch eller i inbyggnadsutrymmet.
- Använd inga mekaniska verktyg eller andra medel för att påskynda avfrostningsprocessen utöver de som rekommenderas av tillverkaren.
- Var noga med att inte skada kylkretsen.
- Använd inga elektriska apparater inne i förvaringsutrymmena såvida de inte är av en typ som rekommenderas av tillverkaren.
- Spruta inte vatten eller ånga för att rengöra produkten.
- Rengör produkten med en fuktig, mjuk trasa. Använd bara neutrala rengöringsmedel. Använd inte

produkter med slipeffekt, skursvampar, lösningsmedel eller metallföremål.

- Förvara inte explosiva ämnen som t.ex. sprejburkar med lättantändligt bränsle i den här produkten.
- Om nätsladden är skadad måste den bytas av tillverkaren, tillverkarens auktoriserade servicerepresentant eller personer med motsvarande utbildning, för att undvika fara.

2. SÄKERHETSINSTRUKTIONER

2.1 Installation



WARNING!

Endast en behörig person får installera den här produkten.

- Ta bort förpackningen och transportbultarna.
- Installera eller använd inte en skadad produkt.
- Följ installationsinstruktionerna som följer med produkten.
- Var alltid försiktig när produkten rör sig eftersom den är tung. Använd alltid skyddshandskar och täckta skor.
- Se till att luft kan cirkulera i produkten.
- Vid första installationen eller om dörren har hängts om, vänta minst 4 timmar innan du ansluter till elnätet. Detta för att oljan ska rinna tillbaka i kompressorn.
- Innan du utför något på produkten (t ex hänger om dörren), ska du dra ut kontakten ur vägguttaget.
- Installera inte produkten nära element, spisar, ugnar eller hällar.
- Installera inte produkten där den står i direkt solljus.
- Montera inte den här produkten i områden som är för fuktiga eller för kalla, som t.ex. byggnadsförråd, garage eller vinkällare.
- När du flyttar produkten, lyft upp den i framkanten för att inte repa golvet.
- Med produkten följer en påse med torkmedel. Detta är ingen leksak. Det är inget man kan äta. Kassera den omedelbart.

2.2 Elektrisk anslutning



WARNING!

Risk för brand och elektriska stötår.

- Produkten måste jordas.
- Se till att de parametrarna på märkskylten överensstämmer med elnätets elektricitet.
- Använd alltid ett korrekt installerat, stötsäkert och jordat eluttag.
- Använd inte grenuttag eller förlängningsladdar.
- Kontrollera så att du inte skadar de elektriska komponenterna (t.ex. stickkontakten, nätkabeln, kompressorn). Kontakta ett auktoriserat servicecenter eller en elektriker för att ersätta skadade komponenter.
- Nätkabeln måste vara under stickkontaktens nivå.
- Anslut stickkontakten till eluttaget först vid slutet av installationen. Kontrollera att stickkontakten är åtkomlig efter installationen.
- Dra inte i anslutningsladden för att koppla bort produkten från eluttaget. Ta alltid tag i stickkontakten.

2.3 Användning



WARNING!

Risk för skador, brännskador eller elstötår föreligger.

- Ändra inte produktens specifikationer.
- Ställ inte elektriska produkter (t.ex. glassmaskiner) i produkten om inte

tillverkaren uttryckligen säger att det är lämpligt.

- Var försiktig så att du inte skadar kylkretsen. Den innehåller isobutan (R600a), en naturgas med hög miljökompatibilitet. Denna gas är lättantändlig.
- Om kylkretsen skadas får inga flammor eller antändningskällor finnas i rummet. Ventilera rummet.
- Låt inte varma föremål vidröra plastdelarna i produkten.
- Lägg inte in läskedrycker i frysen. Detta skapar tryck i dricksflaskan.
- Förvara inte brandfarliga gaser eller vätskor i produkten.
- Placera inga lättantändliga produkter eller föremål som är fuktiga med lättantändliga produkter i, nära eller på produkten.
- Vidrör inte kompressorn eller kondensorn. De är heta.
- Ta inte bort och vidrör inte föremål från frysdelen om händerna är våta eller fuktiga.
- Frys inte mat igen som en gång tinats.
- Följ förvaringsanvisningarna på förpackningen till den frysta maten.

2.4 Inre belysning



WARNING!
Risk för elektrisk stöt!

- Lampan som används för den här produkten är endast avsedd för hushållsprodukter. Får ej användas som husbelysning.

2.5 Skötsel och rengöring



WARNING!
Risk för personskador och skador på produkten föreligger.

- Stäng av produkten och koppla bort den från eluttaget före underhåll.
- Kylenheten i denna product innehåller kolväten Endast en behörig person får utföra underhåll och fylla kylapparaten.
- Undersök regelbundet tömningskanalen i kylen och rengör den vid behov. Om tömningskanalen täpps igen kommer avfrostat vatten att samlas på produktens botten.

2.6 Avfallshantering

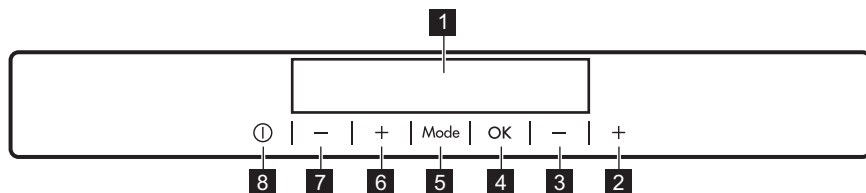


WARNING!
Risk för kvävning eller skador.

- Koppla loss produkten från eluttaget.
- Klipp av strömkabeln och kassera den.
- Ta bort locket för att hindra att barn eller djur stängs in i produkten.
- Kylkretsen och isoleringsmaterialet i den här produkten är "ozonvänliga".
- Isoleringsmaterialet innehåller brandfarlig gas. Kontakta kommunen för information om hur produkten kasseras korrekt.
- Orsaka inte skada på den delen av kylenheten som är nära värmeväxlaren.

3. ANVÄNDNING

3.1 Kontrollpanel



1 Display

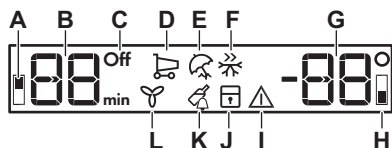
2 Knapp för högre temperatur i frysen

3 Knapp för lägre temperatur i frysen

4 OK

- 5 Mode
- 6 Knapp för högre temperatur i kylan
- 7 Knapp för lägre temperatur i kylan
- 8 ON/OFF

3.2 Displej



Det går att ändra de förinställda knappljuden genom att samtidigt trycka in Mode-knappen och knappen för att sänka temperaturen i några sekunder. Ljudet kan ändras tillbaka.

- A. Indikator för kylan
- B. Timerdisplay /Temperaturindikator
- C. ON/OFF-kontrollampa
- D. COOLMATIC-funktion
- E. Holiday-funktion
- F. FROSTMATIC-funktion
- G. Temperaturdisplay
- H. Indikator för frysen
- I. Larmindikator
- J. ChildLock-funktion
- K. DrinksChill-funktion
- L. DYNAMICAIR-funktion

3.3 Slå på

1. Sätt i stickkontakten i eluttaget.
2. Tryck på produktens ON/OFF om displayen inte är tänd.
Temperaturindikatorerna visar den inställda standardtemperaturen.

i Larmet kan ljuda efter några sekunder.
För återställning av larmet, se "Larm vid för hög temperatur".

Se avsnittet "Temperaturreglering" om du vill välja en annan temperatur.

Om "dEMo" visas på displayen, se avsnittet "Felsökning".

3.4 Stänga av

1. Tryck på produktens ON/OFF i 5 sekunder.
Displayen stängs av.
2. Koppla bort produkten från eluttaget.

3.5 Temperaturreglering

Ställ in temperaturen genom att trycka på temperaturreglaget.

Förinställd temperatur:

- +5°C i kylan

- -18 °C i frysen
- Temperaturindikatorerna visar den inställda temperaturen.

i Den inställda temperaturen uppnås inom 24 timmar.
Efter ett strömavbrott sparas den inställda temperaturen.

3.6 Slå på kylan

För att slå på kylan räcker det med att trycka på temperaturreglaget. Slå på kylan på det andra sättet:

1. Tryck på Mode tills motsvarande symbol visas.
Kylens OFF-indikator blinkar.
2. Tryck på OK för att bekräfta.
Kylens OFF-indikator släcks.

i Se avsnittet "Temperaturreglering" om du vill välja en annan temperatur.

3.7 Stänga av kylan

1. Tryck på Mode tills motsvarande symbol visas.
Kylens OFF-indikator och frysens indikator blinkar.
Kylens temperaturdisplay visar streck.

- Tryck på OK för att bekräfta. Kylens OFF-indikator visas.

3.8 Larm vid för hög temperatur

En temperaturökning i frysen (t.ex. på grund av ett tidigare strömavbrott) indikeras med en blinkande larmsymbol och frystemperaturindikatorer och ljudet från en signal.

Tryck på valfri knapp. Ljudsignalen stängs av. Frysens temperaturdisplay visar den högsta uppnådda temperaturen i några sekunder och sedan visas den inställda temperaturen igen.


-  Larmindikatorn fortsätter att blinka tills normala förhållanden råder igen.

3.9 COOLMATIC-funktion

Om du behöver lägga in en större mängd varma matvaror när du har handlat rekommenderar vi att du aktiverar COOLMATIC-funktionen för att kyla matvarorna snabbare för att inte värma upp andra matvaror i produkten.

- Tryck på Mode tills motsvarande symbol visas. COOLMATIC-indikatorn blinkar.
- Tryck på OK för att bekräfta. COOLMATIC-indikatorn visas. COOLMATIC-funktionen stängs av automatiskt efter cirka 6 timmar.

Stäng av funktionen innan den kommit till det automatiska slutet genom att upprepa proceduren.


-  Funktionen avaktiveras när man väljer en annan temperatur i kylan.

3.10 Holiday -funktion

Med denna funktion kan produkten vara stängd och tom under en lång semester utan att dålig lukt bildas.

- Tryck på Mode tills motsvarande symbol visas. Indikatorn för semesterfunktionen blinkar. Temperaturdisplayen visar den inställda temperaturen.

- Tryck på OK för att bekräfta. Indikatorn för semesterfunktionen tänds.


-  Funktionen inaktiveras när man väljer en annan temperatur att ställa in.

3.11 FROSTMATIC-funktion

FROSTMATIC-funktionen accelererar infrysningen av färska varor och skyddar samtidigt redan frusen mat från oönskad uppvärmning.

- Aktivera den här funktionen genom att trycka på Mode tills motsvarande symbol visas. FROSTMATIC-indikatorn blinkar.
- Tryck på OK-knappen för att bekräfta. FROSTMATIC-indikatorn visas. Denna funktion stängs av automatiskt efter 52 timmar.

För att stänga av funktionen innan den stängs av automatiskt, upprepa stegen tills FROSTMATIC-indikatorn slocknar.

-  Funktionen inaktiveras när man väljer en annan temperatur att ställa in.

3.12 Larm vid öppen dörr

Ett ljudlarm avges om dörren lämnas öppen några minuter. Larmtillståndet för öppen dörr indikeras av att:

- en larmindikator blinkar
 - en ljudsignal.
- När normala förhållanden har återställts (dörren är stängd) stängs ljudlarmet av. Ljudsignalen kan stängas av genom att trycka på valfri knapp

3.13 ChildLock-funktion

Aktivera ChildLock-funktionen för att låsa knapparna så att de inte oavsiktligen trycks in.

- Tryck på Mode tills motsvarande symbol visas. ChildLock-indikatorn blinkar.
- Tryck på OK för att bekräfta. ChildLock-indikatorn visas. Inaktivera ChildLock-funktionen genom att upprepa proceduren tills ChildLock-indikatorn släcks.

3.14 DrinksChill-funktion

DrinksChill-funktionen används för att ställa in ett ljudlarm på önskad tid. Det är användbart när t.ex. matvaror enligt receptet ska svalna en viss tid.

Det är även praktiskt när det behövs en påminnelse för att inte glömma flaskorna i frysen som snabbkyls.

1. Tryck på Mode tills motsvarande symbol visas.
DrinksChill-indikatorn blinkar. Timern visar det inställda värdet (30 minuter) i några sekunder.
2. Tryck på timerreglaget för att ändra det inställda värdet från 1 till 90 minuter.
3. Tryck på OK för att bekräfta. DrinksChill-indikatorn visas. Timern börjar att blinka (min). När nedräkningen är över blinkar DrinksChill-indikatorn och ett ljudlarm hörs. Tryck på OK-knappen för att stänga av ljudet och avsluta funktionen.

Stäng av funktionen genom att upprepa proceduren tills DrinksChill slocknar.



Det går att ändra den inställda tiden när som helst under nedräkningen och innan den är över genom att trycka på knappen för att sänka temperaturen och knappen för att höja temperaturen.

3.15 DYNAMICAIR-funktion

1. Tryck på Mode tills motsvarande symbol visas.
DYNAMICAIR-indikatorn blinkar.
2. Tryck på OK för att bekräfta. DYNAMICAIR-indikatorn visas. Stäng av funktionen genom att upprepa proceduren tills DYNAMICAIR-indikatorn slocknar.



Om du aktiverar DYNAMICAIR-funktionen ökar energiförbrukningen. Om funktionen aktiveras automatiskt visas inte indikatorn DYNAMICAIR (se "Daglig användning").

4. DAGLIG ANVÄNDNING



VARNING!
Se säkerhetsavsnitten.

4.1 Invändig rengöring

Innan du använder produkten första gången ska du rengöra insidan och alla invändiga tillbehör med ljummet vatten och en liten mängd neutral såpa för att ta bort den typiska lukten hos nya produkter. Eftertorka sedan noga.

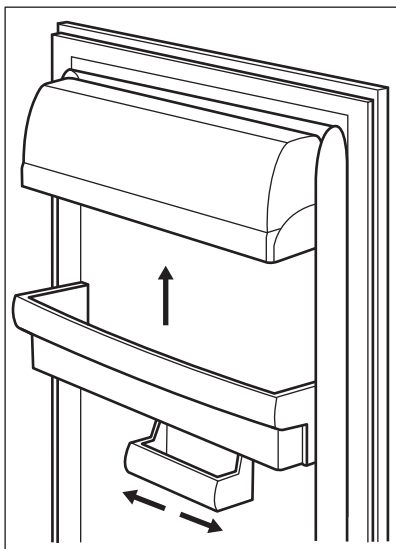


FÖRSIKTIGHET!
Använd inte rengöringsmedel, skurpulver, klor eller oljebaserade rengöringsmedel eftersom de skadar ytan.

4.2 Placering av dörrhyllorna

För att kunna förvara matförpackningar av olika storlekar kan dörrhyllorna placeras på olika nivåer.

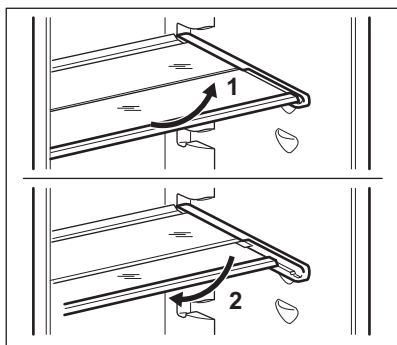
1. Dra hyllan bitvis i pilarnas riktning tills den lossnar.
2. Placera om enligt behov.



Den här modellen är utrustad med en variabel förvaringslåda som kan flyttas i sidled.

4.3 Flyttbara hyllor

Väggarna i kylskåpet är försedda med ett antal bärare så att hyllorna kan placeras enligt önskemål.



i Placera inte glashyllan ovanför grönsakslådan för att säkerställa korrekt luftcirkulation.

4.4 Infrysning av färska livsmedel

Produkten är lämplig för infrysning av färska livsmedel och långvarig förvaring av frysta och djupfrysta matvaror.

För infrysning av färska livsmedel ska FROSTMATIC-funktionen aktiveras och livsmedlet som ska frysas placeras i facket.

För infrysning av färska livsmedel, aktivera FROSTMATIC-funktionen minst 24 timmar innan livsmedlet som skall frysas placeras i frysacket.

Placera de färska matvarorna som ska frysas in i det översta facket.

Maximal mängd livsmedel som kan frysas inom 24 timmar anges på **typskylten** som sitter på produktens insida.

Infrysningen tar 24 timmar: lägg inte in andra livsmedel som ska frysas under denna period.

Återgå till önskad temperatur (se "FROSTMATIC-funktionen") när infrysningen är klar.



I detta läge kan temperaturen i kylskåpsutrymmet sjunka under 0 °C. Ställ i så fall in temperaturreglaget på en varmare inställning.

4.5 Förvaring av fryst mat

Vid första uppstart eller efter ett uppehåll i avstängt läge, låt produkten stå på i minst 2 timmar med en hög inställning innan du lägger in några matvaror.



WARNING!

I händelse av en oavsiktlig avfrostning, t.ex. vid ett strömbrott och avbrottet varar längre än den tid som anges i den tekniska informationen under "Temperaturökningstid", måste den tinade maten konsumeras snabbt eller omedelbart tillagas och sedan frysas in på nytt (när maten har kallnat).

4.6 Uptining

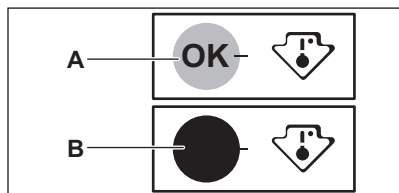
Djupfrost och fryst mat kan, innan den används, tinas i kylan eller vid rumstemperatur beroende på den tid som står till förfogande för uptiningen.

Småbitar kan till och med tillagas direkt från frysen medan de fortfarande är frysta. Tillagningen tar i detta fall dock lite längre tid.

4.7 Temperaturdisplay

För att förvara matvarorna rätt är kylan försedd med temperaturindikator. Symbolen vid sidan av kylan anger det kallaste området i kylan.

Om OK visas (A) lägger du in färska matvaror i området som indikeras med symbolen, om inte (B) justerar du temperaturvredet till en kallare inställning och väntar 12 timmar innan du kontrollerar temperaturindikatorn igen.



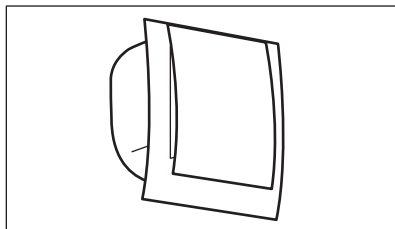
- i** När du har lagt in färsk mat i produkten eller när du öppnat dörren flera gånger under en lång tid är det normalt att meddelandet OK försvinner. Vänta i minst 12 timmar innan du ändrar på temperaturkontrollen.

4.8 DYNAMICAIR

Kylskåpet är utrustad med en funktion som möjliggör snabb nedkylning av

matvaror och håller en jämnare temperatur.

Denna funktion aktiveras automatiskt vid behov och ger till exempel en snabb temperaturåterställning när dörren har stått öppen eller när omgivningstemperaturen är hög.



- i** Du kan aktivera funktionen manuellt vid behov (se "DYNAMICAIR-funktion").
- i** DYNAMICAIR inaktiveras när dörren öppnas och startar direkt igen när dörren har stängts.

4.9 Tillverkning av isbitar

Denna produkt är utrustad med en eller flera brickor för tillverkning av isbitar.

- i** Använd inga metallinstrument för att plocka ut brickorna ur frysen.

1. Fyll dessa brickor med vatten
2. Placera isbrickorna i frysfacket.

4.10 Frysklampor

Frysen är utrustad med minst en frysklamp som ökar förvaringstiden i händelse av ett strömavbrott eller funktionsfel.

- Ett surrande eller pulserande ljud hörs från kompressorn när köldmedlet pumpas runt.
- Ett plötsligt knackande ljud från produktens insida som orsakas av termisk dilatation (ett naturligt och ofarligt fysiskt fenomen).

5. RÅD OCH TIPS

5.1 Normala driftljud

Följande ljud är normala under drift:

- Ett gurglande och bubblande ljud hörs från slingorna när köldmedlet pumpas runt.

- Ett gurglande klickljud hörs från temperaturreglatorn när kompressorn slås på eller av.

5.2 Tips för energibesparing

- Öppna inte dörren för ofta och låt den inte stå öppen längre tid än absolut nödvändigt.
- Om rumstemperaturen är hög, och temperaturreglaget är inställt på en låg temperatur och produkten är fulladdad, kan kompressorn arbeta kontinuerligt och medföra att frost eller is bildas på evaporatorn. Om detta inträffar, ställ in temperaturreglaget på ett varmare läge för att möjliggöra automatisk avfrostning och därigenom också sänka energiförbrukningen.
- Avlägsna inte kylackumulatorerna från fryskorgen.

5.3 Tips för kylning av färska livsmedel

För att få bästa resultat:

- Förvara inte varm mat eller flyktiga vätskor i kylskåpet.
- Täck över eller förpacka maten, särskilt om den har en stark smak.
- placera mat så att luft kan cirkulera fritt omkring den

5.4 Tips för kylning

Praktiska råd:

- Kött (alla typer): lägg i lämplig förpackning och placera på glashyllan ovanför grönsakslådan. Förvara kött i högst 1-2 dagar.
- Tillagad mat, kalla rätter: täck och placera på vilken hylla som helst.
- Frukt och grönsaker: skölj noggrant och lägg i speciallådan. Bananer, potatis, lök och vitlök som inte är förpackade bör inte förvaras i kylskåpet.
- Smör och ost: lägg i en lufttät behållare eller vira in i aluminiumfolie eller i en plastpåse för att få ut så mycket luft som möjligt.
- Flaskor: sätt på kapsyl och sätt dem i dörrens flaskhylla eller (extrautr.) i flaskstället.

5.5 Tips för infrysning

Här följer några värdefulla tips som hjälper dig att använda infrysningsfunktionen på bästa sätt:

- den största mängd mat som kan frysas inom 24 timmar anges på typskylten.
- frysprocessen tar 24 timmar, inga andra livsmedel får läggas i frysen under denna tid.
- frys endast in färska och rena matvaror av hög kvalitet.
- dela upp maten i små portioner för en snabbare och fullständig infrysning, därefter kan du plocka ut och tina endast den mängd du behöver.
- slå in maten i aluminiumfolie, eller lägg den i plastpåsar och se till att förpackningarna är lufttäta.
- låt inte färsk, ej infrysad mat komma i kontakt med redan infrysad mat för att temperaturen inte skall öka i den infrysade maten.
- magra matvaror håller sig bättre och längre än feta. Salt minskar livslängden på matvaror.
- isglass kan, om den konsumeras direkt från frysfacket, orsaka frysskador på huden.
- det är lämpligt att anteckna datumet för infrysning på varje separat förpackning så att du kan hålla reda på förvaringstiderna.

5.6 Tips för förvaring av fryst mat

Observera följande för att utnyttja produktens prestanda på bästa sätt:

- Kontrollera att kommersiellt infrysade matvaror har förvarats på rätt sätt av återförsäljaren.
- transporterade frysta matvaror från affären till frysen så snabbt som möjligt;
- öppna inte dörren för ofta och låt den inte stå öppen längre tid än absolut nödvändigt.
- när fryst mat tinas upp försämras den snabbt och får inte frysas in på nytt.
- överskrid inte den förvaringsperiod som anges av tillverkaren.

6. SKÖTSEL OCH RENGÖRING



VARNING!

Se säkerhetsavsnitten.

6.1 Allmänna varningar



FÖRSIKTIGHET!

Koppla loss produkten från eluttaget innan du utför någon form av underhåll.



Kylenheten i denna produkt innehåller kolväten. Underhåll och påfyllning får därför endast utföras av en auktoriserad servicetekniker.



Tillbehören och andra delar av produkten är inte lämpliga för rengöring i diskmaskin.

6.2 Regelbunden rengöring



FÖRSIKTIGHET!

Dra inte i, flytta inte och undvik att skada rörledningarna och kablarna inne i produkten.



FÖRSIKTIGHET!

Var försiktig så att du inte skadar kylsystemet.



FÖRSIKTIGHET!

När du flyttar produkten ska du lyfta upp den i framkanten så att inte golvet repas.

Utrustningen måste rengöras med jämna mellanrum:

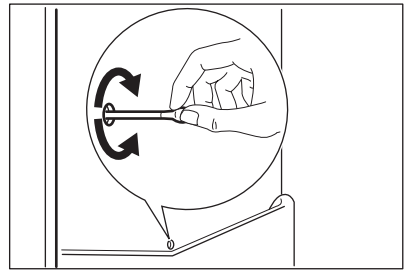
1. Rengör kylens/frysens insida och alla tillbehör med ljummet vatten och en liten mängd neutral såpa.
2. Inspektera regelbundet dörrtätningarna och torka dem rena från eventuell smuts.
3. Skölj av och torka noggrant.
4. Rengör kondensorn och kompressorn (om de går att komma åt) på produktens baksida med en borste.

Detta förbättrar produktens prestanda och bidrar till en lägre energiförbrukning.

6.3 Avfrostning av kylskåpet

Frost avlägsnas automatiskt i kylutrymmet varje gång kompressorn stannar under normal användning. Det avfrostade vattnet töms ut via en ränna i en särskild behållare som sitter ovanför kompressorn på kylskåpet baksida, där vattnet avdunstar.

Det är viktigt att regelbundet rengöra smältvattnets tömningshål i mitten baktill av kylskåpsutrymmet för att undvika att vattnet rinner över och droppar ned på matvaror och golv.



6.4 Avfrostning av frysen

Frysacket behöver inte avfrostas. Detta innebär att det inte bildas någon frost under drift, varken på innerväggarna eller matvarorna.

6.5 Långa uppehåll i användning

Följ nedanstående anvisningar om produkten inte skall användas på länge:

1. Koppla loss produkten från eluttaget.
2. Plocka ur alla matvaror.
3. Rengör produkten och alla tillbehör.
4. Låt dörren/dörrarna stå på glänt så att inte dålig lukt bildas.

**VARNING!**

Om du vill att kylan/frysen lämnas påslagen, be någon titta till den då och då så att inte matvarorna i den förstörs i händelse av strömbrott.



Vi rekommenderar att du aktiverar Holiday-läget.

7. FELSÖKNING

**VARNING!**

Se säkerhetsavsnitten.

7.1 Vad gör jag om...

Problem	Möjlig orsak	Åtgärd
Produkten fungerar inte.	Produkten är avstängd.	Sätt på apparaten.
	Stickkontakten sitter inte ordentligt i eluttaget.	Sätt i stickkontakten ordentligt i eluttaget.
	Eluttaget är strömlöst.	Anslut en annan elektrisk produkt till eluttaget. Kontakta en behörig elektriker.
Produkten bullrar.	Produkten står ostadigt.	Kontrollera om produkten står stabilt.
Ljudligt eller visuellt larm är på.	Kylskåpet har nyligen slagits på eller temperaturen är fortfarande för hög.	Se "Larm för öppen dörr" eller "Larm för hög temperatur".
	Temperaturen i produkten är för hög.	Se "Larm för öppen dörr" eller "Larm för hög temperatur".
	Dörren har lämnats öppen.	Stäng luckan.
	Temperaturen i produkten är för hög.	Kontakta en behörig elektriker eller närmaste auktoriserade serviceverkstad.
En  -symbol eller en  -symbol visas istället för siffror på temperaturdisplayen.	Problem med temperatursensor.	Kontakta närmaste auktoriserade serviceverkstad (kylsystemet fortsätter att hålla matvarorna kalla, men temperaturen kan inte justeras).
Lampan fungerar inte.	Lampan är i standby-läge.	Stäng och öppna dörren.
Lampan fungerar inte.	Lampan är trasig.	Kontakta närmaste auktoriserade serviceverkstad.

Problem	Möjlig orsak	Åtgärd
Kompressorn arbetar utan uppehåll.	Temperaturen är felaktigt inställd.	Se "Användning".
	Många matvaror inlagda samtidigt.	Vänta några timmar och kontrollera sedan temperaturen igen.
	Rumstemperaturen är för hög.	Se klimatlasstabellen på märkskylten.
	Alltför varm mat har lagts in.	Låt mat svalna till rumstemperatur före infrysning.
	Dörren är inte ordentligt stängd.	Se avsnittet "Stängning av dörren".
	Funktionen FROSTMATIC är på.	Se "FROSTMATIC funktion".
	Funktionen COOLMATIC är på.	Se "COOLMATIC funktion".
Det har bildats för mycket frost och is.	Dörren är inte ordentligt stängd eller packningen är deformerad/smutsig.	Se avsnittet "Stängning av dörren".
	Vattentömningspluggen är inte korrekt placerad.	Placera vattentömningspluggen på rätt sätt.
	Matvaror är inte ordentligt förpackade.	Förpacka matvarorna ordentligt.
	Temperaturen är felaktigt inställd.	Se "Drift".
Kompressorn startar inte omedelbart när FROSTMATIC-knappen trycks in eller när temperaturen ändras.	Detta är normalt och indikerar inte att något fel har uppstått.	Kompressorn startar efter en stund.
Kompressorn startar inte omedelbart när COOLMATIC-knappen trycks in eller när temperaturen ändras.	Detta är normalt och indikerar inte att något fel har uppstått.	Kompressorn startar efter en stund.
Vatten rinner på den bakre väggen i kylskåpet.	Under den automatiska avfrostningen tinar frost på bakväggen.	Detta är normalt.
Vatten rinner inne i kylskåpet.	Vattenutloppet är igen-täppt.	Rengör vattenutloppet.
	Matvaror hindrar vattnet från att rinna in i vattenuppsamlaren.	Kontrollera att inga matvaror har kontakt med den bakre väggen.

Problem	Möjlig orsak	Åtgärd
Vatten rinner ut på golvet.	Smältvattensutloppet är inte anslutet till avdunstningsbrickan ovanför kompressorn.	Anslut tömningsslangen till avdunstningsbrickan.
Temperaturen kan inte ställas in.	Funktionen FROSTMATIC eller COOLMATIC är påslagen.	Stäng av FROSTMATIC eller COOLMATIC manuellt eller vänta med att ställa in temperaturen tills funktionen har återställts automatiskt. Se "FROSTMATIC-funktionen" eller "COOLMATIC-funktionen".
dEMo visas på displayen.	Produkten är i demonstrationsläge.	Håll OK intryckt ca 10 sek tills en ljudsignal hörs och displayen släcks en stund.
Temperaturen i produkten är för låg/hög.	Temperaturen är felaktigt inställd.	Ställ in en högre/lägre temperatur.
	Dörren är inte ordentligt stängd.	Se avsnittet "Stängning av dörren".
	Matvarornas temperatur är för hög.	Låt matvarornas temperatur sjunka till rumstemperatur innan du lägger in dem.
	Många matvaror inlagda för förvaring samtidigt.	Lägg in färre matvaror för förvaring samtidigt.
	Dörren har öppnats för ofta.	Öppna dörren bara när det behövs.
	Funktionen FROSTMATIC eller COOLMATIC är påslagen.	Se "FROSTMATIC-funktionen" eller "COOLMATIC-funktionen".
	Kallluft cirkulerar inte i produkten.	Se till att kallluft kan cirkulera i produkten.



Kontakta närmaste auktoriserade serviceverkstad om dessa råd inte löser problemet.

7.2 Byte av lampan

Produkten har en innerbelysning bestående av en LED-lampa med lång livslängd.

Endast servicepersonal får byta ut lampan. Kontakta din auktoriserade serviceverkstad.

7.3 Stängning av dörren

1. Rengör dörrtätningarna.
2. Justera dörren vid behov. Se monteringsanvisningarna.
3. Byt vid behov ut defekta dörrtätningar. Kontakta auktoriserat servicecenter.

8. INSTALLATION

8.1 Plats

- i** Se monteringsanvisningarna för installationen.

För att säkerställa bästa prestanda, installera produkten på säkert avstånd från värmekällor såsom element, varmvattensberedare, direkt solsken, etc. Se till att luften kan cirkulera fritt runt kylens/frysens baksida.

8.2 Placering

Produkten ska installeras på en torr och välventilerad plats inomhus där omgivningstemperaturen motsvarar den klimatklass som anges på typskylten:

Klimat-klass	Omgivningstemperatur
SN	+10°C till + 32°C
N	+16°C till + 32°C
ST	+16°C till + 38°C
T	+16°C till + 43°C

- i** Vissa funktionsproblem kan uppstå för vissa modelltyper vid användning utanför det området. Korrekt funktion kan endast garanteras inom angivet temperaturområde. Kontakta återförsäljaren, vår kundtjänst eller närmsta servicecenter om du är osäker på var du ska installera produkten.

8.3 Elektrisk anslutning

- Kontrollera att nätspänningen och nätfrekvensen överensstämmer med

9. BULLER

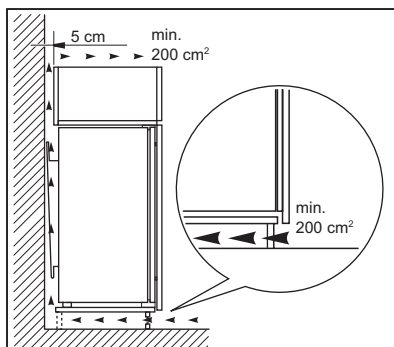
Vissa ljud hörs under normal användning (kompressor, cirkulation av köldmedel).

produktens märkdata som anges på typskylten före anslutning till ett eluttag.

- Produkten måste jordas. Nätkabelns stickkontakt är försedd med en kontakt för detta ändamål. Om nätspänningsmatningen inte är jordad, kontakta en kvalificerad elektriker för att ansluta produkten till en separat jord enligt gällande bestämmelser.
- Tillverkaren ansvarar inte för skador orsakade av att ovanstående säkerhetsåtgärder inte har följts.
- Denna produkt uppfyller kraven enligt EEG-direktiven.

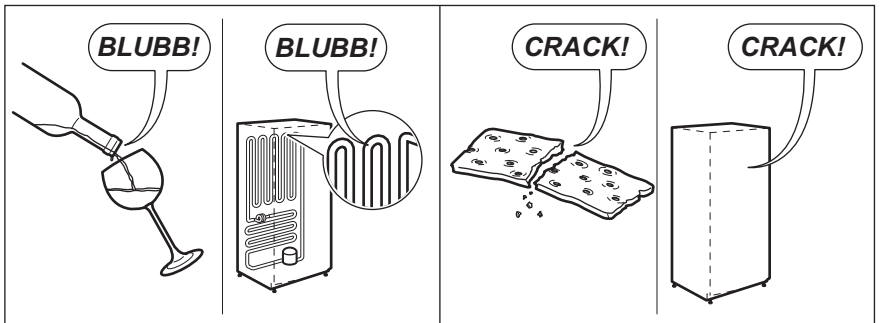
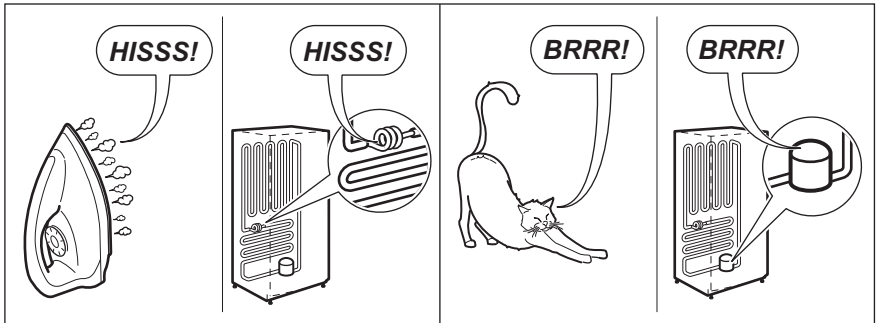
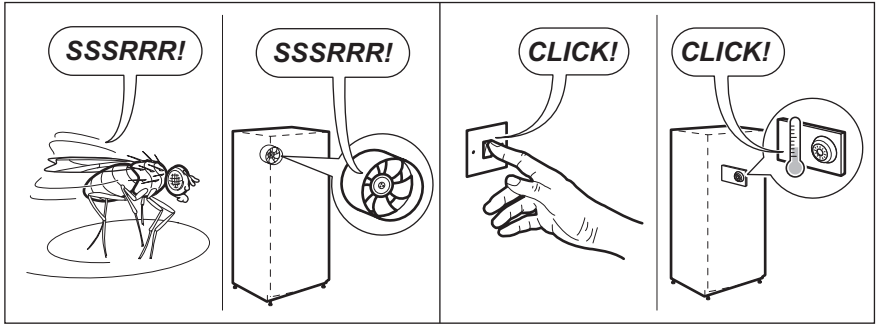
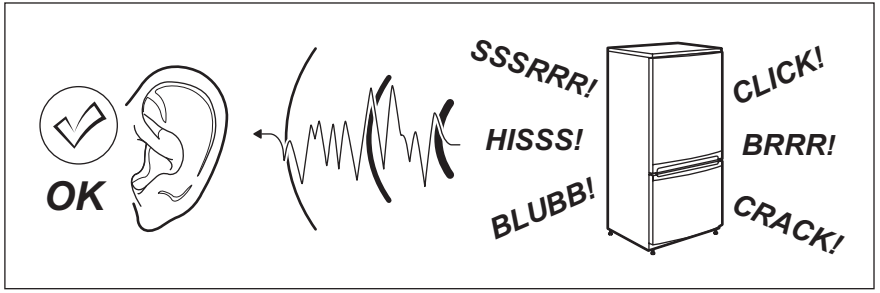
8.4 Ventilationskrav

Luftflödet bakom produkten måste vara tillräckligt.



FÖRSIKTIGHET!

Se monteringsanvisningarna för installationen.




10. TEKNISKA DATA


10.1 Tekniska data

Inbyggnadsmått		
Höjd	mm	1780
Bredd	mm	560
Djup	mm	550
Temperaturökningstid	Timmar	21
Nätspänning	Volt	230 - 240
Frekvens	Hz	50

Teknisk information finns på typskylten som sitter på insidan eller utsidan av produkten och på energietiketten.

11. MILJÖSKYDD

Återvinn material med symbolen . Återvinn förpackningen genom att placera den i lämpligt kärl. Bidra till att skydda vår miljö och vår hälsa genom att återvinna avfall från elektriska och elektroniska produkter. Släng inte

produkter märkta med symbolen  med hushållsavfallet. Lämna in produkten på närmaste återvinningsstation eller kontakta kommunkontoret.

www.aeg.com/shop



222374733-A-382017



AEG