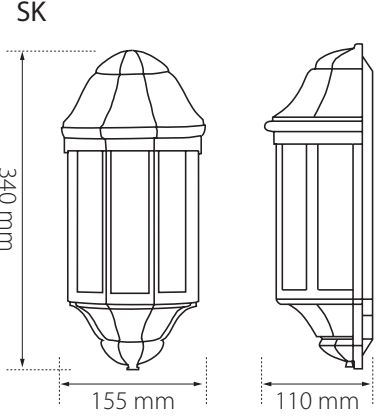
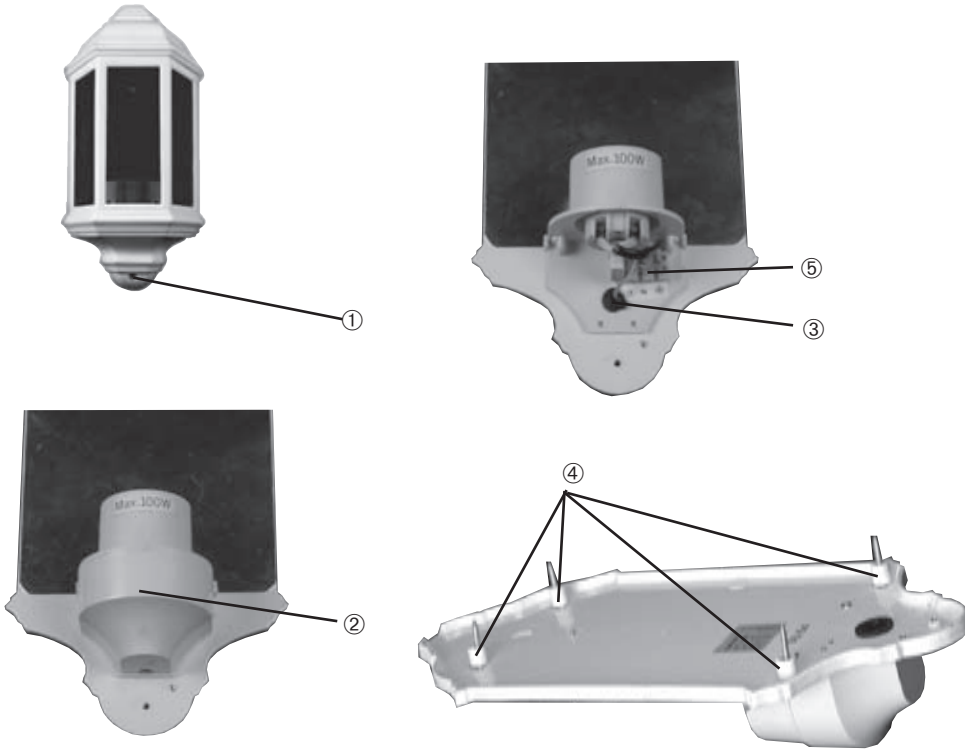


KARTANO SK 100

IP43 | 230 V 50 Hz | -o 3 x 2,5 mm²

FI

Valaisimen saa asentaa vain riittävän ammattitaidon omaava henkilö. Käytä ainoastaan valonlähdettä ja tehoa joka valaisimeen on merkitty. Kytke virta pois päältä ennen asennusta tai huoltoa. Tämä asennusohje on säilytettävä ja sen on oltava käytössä asennuksessa ja huollossa.

- 1 Irrota valaisimen suojakupu. Ruuvi valaisimen pohjassa.
- 2 Irrota lampun pitimen alla oleva kytkentätilan muovinen suojakupu puristamalla sivuista ja nostamalla ylös.
- 3 Pujota johtimet suojakumin lävitse.
- 4 Asenna väliholkit ruuveihin rungon ja seinän väliin. Kiinnitä runko seinään.
- 5 Kytke johdot kytkentäriimaan. HUOM! muista maadoitus!
- 6 Asenna lamppu enintään 100 W E27.
- 7 Valaisin koetaan päinvastaisessa järjestyksessä.

SE

Armaturen får endast installeras av en fackman. Använd endast ljuskälla och effekt som är märkta på armaturen. Gör kretsen strömlös före installation eller service. Denna monteringsanvisning bör sparas och finnas tillgänglig vid installation eller framtida service.

- 1 Lösgör kupan från stommen, skruv finns i botten.
- 2 Lösgör kopplingsdosans skydd genom att trycka sidor med fingrarna.
- 3 För ut inkommande kabel genom gummitätningen.
- 4 Lägg distanshylsor på skruven mellan stommen och väggen före fastsättning på vägg.
- 5 Koppla anslutningskabeln till kopplingsplinten. OBS. Kom ihåg jordning!
- 6 Installera lampan max. 100 W E27.
- 7 Montera armaturen i motsatt ordning.

EE

Valgustit tohib paigaldada vaid eriväljaõppega isik. Kasuta ainult valgustile märgitud valgusallikat ja võimsust. Lülita enne paigaldust ja hooldust vool välja. Käesolevat juhendit tuleb säilitada ning järgida paigaldamisel ja hooldusel.

- 1 Eemalda valgusti kate (1), avades kruvi.
- 2 Eemalda lambijala all oleva ühenduskarbi plastmassist kate vajutades külgedelt ja tõstes üles.
- 3 Pista juhtmed läbi kaitsekummi
- 4 Paigalda vaheseibid kruvidele korpuse ja seinavahele. Kinnita korpus seinale.
- 5 Ühenda juhtmed klemmlistuga. NB! ära unusta maandust!
- 6 Paigalda lamp maks. 100 W E27.
- 7 Monteeri valgusti kokku vastupidises järjekorras.

UK

Only a professional electrician is allowed to do the installation. Use only light sources and rated wattages marked in the luminaire. Switch off the current before installation or service. This mounting instruction must be kept available during installation and for the future maintenance.

- 1 Remove the cover (1) by loosening the screw.
- 2 Remove the terminal box cover by pressing it from the sides then lift it off.
- 3 Insert the supply wiring through the rubber seal.
- 4 Install the inlets with the screws between the fixture and wall. Fasten the fixture on the wall.
- 5 Install the supply wiring properly to the terminal block (6). NOTE! Remember grounding!
- 6 Install the lamp max. 100 W E27.
- 7 Assemble the lantern in opposite order.

TUOTE PRODUKT TOODE PRODUCT	VÄRI FÄRG VÄRVUS COLOUR	LAMPPI LAMPPI LAMBID LAMP	KG	MM	NRO	EAN
Kartano SK	valkea vit valge white	max 100W E27	1,45	155 x 340 x 110	4107074	6435200128003
Kartano SK	musta svart must black	max 100W E27	1,45	155 x 340 x 110	4107073	6435200127990

AIRAM

Valmistuttaja | Tillverkat för | Tellija | Made for:
Oy Airam Electric Ab, Sementtitehtaankatu 6, FIN-02460 Kerava, Finland, www.airam.fi