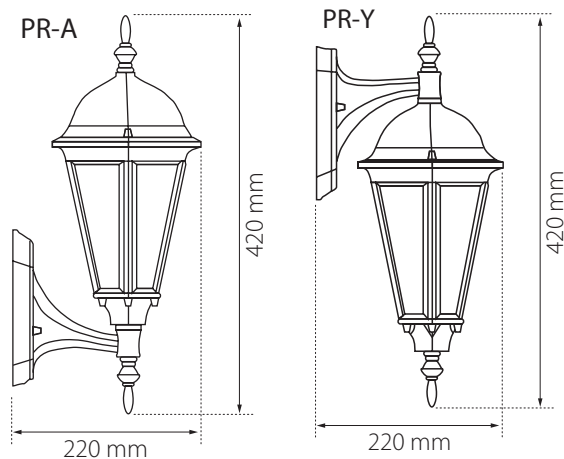
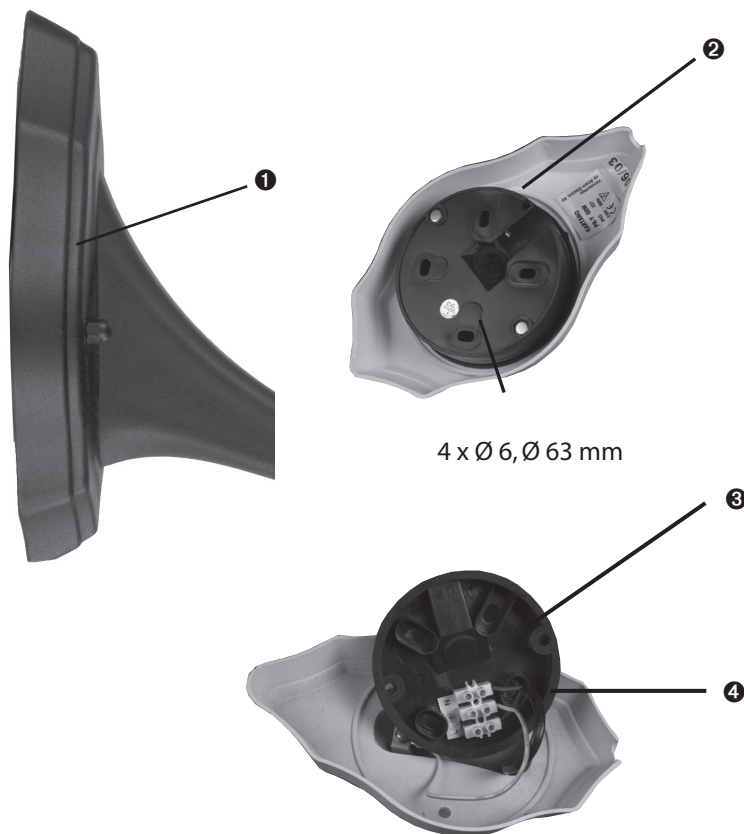


KARTANO PR-A 60, PR-Y 60

IP43 | 230 V 50 Hz | -o- 3 x 2,5 mm²

FI

Valaisimen saa asentaa vain riittävän ammattitaidon omaava henkilö. Käytä ainoastaan valonlähdettä ja tehoa joka valaisimeen on merkitty. Kytke virta pois päältä ennen asennusta tai huoltoa. Tämä asennusohje on säilytettävä ja sen on oltava käytössä asennuksessa ja huollossa.

- ① Avaa koristemutterit
- ② Pujota johtimet suojakumin lävitse.
- ③ Kiinnitä asennuslevy seinään.
- ④ Kytke johdot kytkentärimaan .
HUOM! muista maadoitus!
- ⑤ Asenna lamppu maks. 60 W E27.
- ⑥ Valaisin kootaan päinvastaisessa järjestyksessä.

SE

Armaturen får endast installeras av en fackman. Använd endast ljuskälla och effekt som är märkta på armaturen. Gör kretsen strömlös före installation eller service. Denna monteringsanvisning bör sparas och finnas tillgänglig vid installation eller framtida service.

- ① Lösgör muttrarna
- ② För ut inkommande kabel genom gummitätningen.
- ③ Fäst monteringsplattan på vägg.
- ④ Koppla anslutningskabeln till kopplingsplinten.
OBS. Kom ihåg jordning!
- ⑤ Installera lampan max. 60 W E27.
- ⑥ Montera armaturen i motsatt ordning.

EE

Valgustit tohib paigaldada vaid eriväljaõppega isik. Kasuta ainult valgustile märgitud valgusallikat ja võimsust. Lülita enne paigaldust ja hooldust vool välja. Käesolevat juhendit tuleb säilitada ning järgida paigaldamisel ja hooldusel.

- ① Ava mutrid.
- ② Pista juhtmed läbi kaitsekummi.
- ③ Paigalda kinnitusplaat seinale.
- ④ Ühenda juhtmed klemmliistuga.
NB! ära unusta maandust!
- ⑤ Paigalda lamp maks. 60 W E27.
- ⑥ Monteeri valgusti kokku vastupidises järjekorras.

UK

Only a professional electrician is allowed to do the installation. Use only light sources and rated wattages marked in the luminaire. Switch off the current before installation or service. This mounting instruction must be kept available during installation and for the future maintenance.

- ① Open the cap nuts.
- ② Insert the supply wiring through the rubber seal.
- ③ Install the mounting plate to the wall.
- ④ Install the supply wiring properly to the terminal block.
NOTE! Remember grounding!
- ⑤ Install the lamp max. 60 W E27.
- ⑥ Assemble the fixture in opposite order.

TUOTE PRODUKT TOODE PRODUCT	VÄRI FÄRG VÄRVUS COLOUR	LAMPPI LAMPPA LAMBID LAMP	KG	MM	NRO	EAN
Kartano PR-Y	valkea vit valge white	max 60W E27	1,95	180 x 420 x 220	4107078	6435200009821
Kartano PR-Y	musta svart must black	max 60W E27	1,95	180 x 420 x 220	4107081	6435200009838
Kartano PR-A	valkea vit valge white	max 60W E27	1,95	180 x 420 x 220	4107000	6435200009791
Kartano PR-A	musta svart must black	max 60W E27	1,95	180 x 420 x 220	4107003	6435200009807

AIRAM

Valmistuttaja | Tillverkat för | Tellija | Made for:
Oy Airam Electric Ab, Sementtitehtaankatu 6, FIN-02460 Kerava, Finland, www.airam.fi