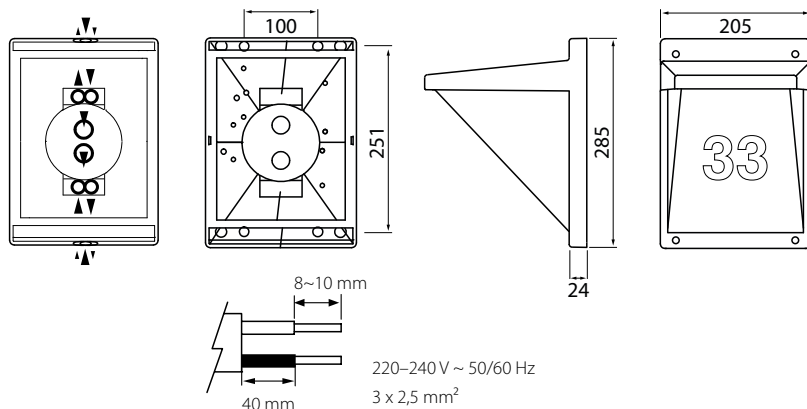


VINO

IK10 IP65 -o-



NUMEROVALAISIN | NUMMERARMATUR | NUMBER LUMINAIRE



Valaisimen saa asentaa vain sähköalan ammattilainen. Käytä ainoastaan syöttöjännitettä ja taa-juutta joka on merkitty valaisimeen/liitäntälaitteeseen. Kytke virta pois päältä ennen asennusta tai huoltoa. Tämä asennusohje on säilytettävä ja sen on oltava käytössä asennuksessa ja huollossa. Valonlähdettä ei voi vaihtaa. Vaihda tilalle uusi valaisin, jos valonlähde rikkoutuu (⚠).

Vi rekommenderar att installationen görs av en behörig elektriker. Använd endast driftspänning och frekvens som är märkt på armaturen/förkopplingsdonet. Bryt av stömmen för installation eller service. Denna monteringsanvisning bör sparas och finnas tillgänglig vid installation eller framtida service. Ljuskälla kan inte byt ut, vänligen byt ut till en ny armatur om ljuskällan går sönder (⚠).

Only a professional electrician is allowed to do the installation. Use only rated voltage and frequency as marked in the fixture/driver. Switch off the current before installation or service. This mounting instruction must be kept available during installation and for future maintenance. The light source of this fixture cannot be replaced, please replace a whole new fixture if the light source is broken (⚠).

VINO LED

NRO	E-NR	KOODI/CODE		LUMEN	KG	GTIN
4116418	7702432	A1MAC	VINO IP65 9W/840 VA	420 lm	1,36	6435200207500
4116419	7702433	A1MAD	VINO IP65 9W/840 MU	420 lm	1,36	6435200207517

VINO E27

NRO	E-NR	KOODI/CODE		KG	GTIN
4116420	7702434	A1MAE	VINO IP65 MAX 20W VA	1,36	6435200207524
4116421	7702435	A1MAF	VINO IP65 MAX 20W MU	1,36	6435200207531

AIRAM