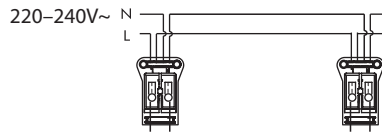
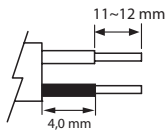
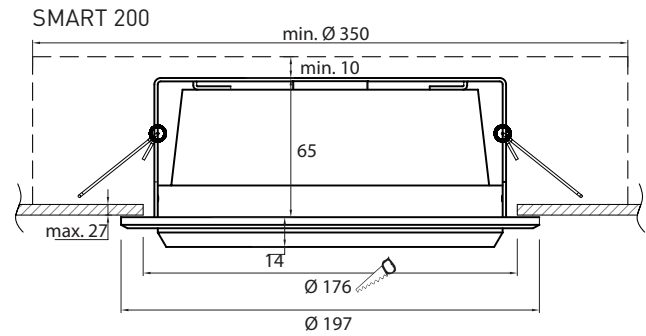
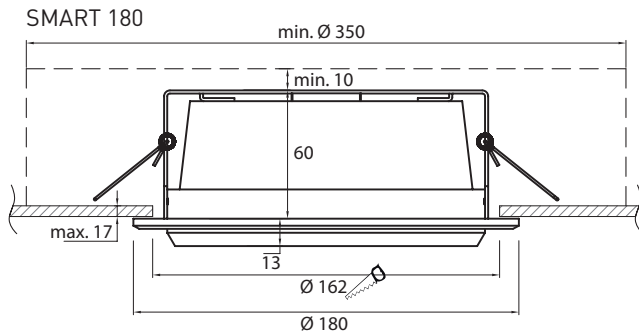
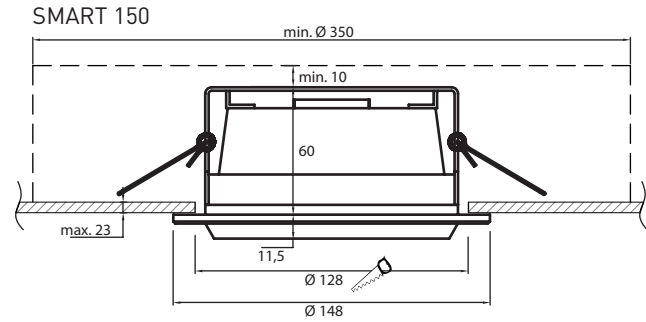
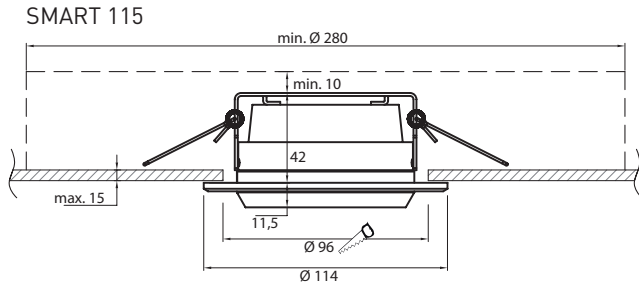


SMART 115/150/180/200



LED ALASVALO | LED DOWNLIGHT



FI:
Valaisimen saa asentaa vain sähköalan ammattilainen. Käytä ainoastaan syöttöjännitettä ja taajuutta joka on merkitty liitäntälaitteeseen. Kytke virta pois päältä ennen asennusta tai huoltoa. Tämä asennusohje on säilytettävä ja sen on oltava käytössä asennuksessa ja huollossa.

1. Tee kiinnityspintaan mittakuvan mukainen aukko, varmista että valaisimen ympärillä on vaadittava ilmatila.
2. Kytke asennusjohdot asianmukaisesti kytkentärimaan.
3. Varmista liitäntälaitteelle turvallinen sijainti.
4. Kytke liitäntälaitteen ja valaisimen välinen liitin.
5. Nosta valaisimen kiinnitysrousset yläasentoon ja työnnä valaisin paikoilleen.

SE:
Vi rekommenderar att installationen görs av en behörig elektriker. Använd endast driftspänning och frekvens som är märkt på förkopplingsdonet. Bryt av strömmen för installation eller service. Denna monteringsanvisning bör sparas och finnas tillgänglig vid installation eller framtida service.

1. Gör ett hål på fästningsytan enligt scheman. Kolla att man har anspråkstaget utrymme runt armaturen.
2. Koppla installationledningar behörigt på kopplingsribban.
3. Kolla att förkopplingsdonet har en säker position elle läge
4. Installera förbindning mellan förkopplingsdon och armaturen.
5. Lyfta upp fästningsfjäder och tryck armaturen på plats.

UK:
Only a professional electrician is allowed to do the installation. Use only rated voltage and frequency as marked in the driver. Switch off the current before installation or service. This mounting instruction must be kept available during installation and for future maintenance.

1. Cut a hole according to dimensional drawing, make sure to leave proper ventilation area around luminaire.
2. Install the supply wiring properly to the terminal block.
3. Make sure the driver is placed in a secure location.
4. Connect driver to luminaire.
5. Lift up the installation springs and push the luminaire to its place.

TUOTE PRODUKT PRODUCT	KG	LAMPPU LAMPPA LAMP	NRO	EAN
SMART 115 LED alasvalo / downlight	0,2	5W 3000K	4207052	6435200156273
SMART 150 LED alasvalo / downlight	0,4	10W 3000K	4207053	6435200156297
SMART 150 LED alasvalo / downlight	0,4	10W 3000K DIM	4207058	6435200156310
SMART 180 LED alasvalo / downlight	0,5	15W 3000K DIM	4207059	6435200156334
SMART 200 LED alasvalo / downlight	0,6	20W 3000K DIM	4207061	6435200156358
SMART 200 LED alasvalo / downlight	0,6	20W 4000K DIM	4207062	6435200156372

AIRAM

Valmistuttaja | Tillverkat för | Made for:
Oy Airam Electric Ab, Sementtitehtaankatu 6, FIN-02460 Kerava, Finland, www.airam.fi