

IP20



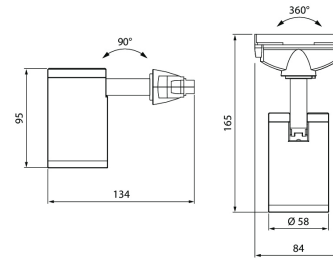
BEAM

Beam on siro ja ajattomasti muotoiltu kohdevalaisin vaihdettavalle PAR16 GU10 led-lampulle. Beam asennetaan yksi- (1P) tai kolmivaihekiskoon (3P). Valaisimelle soveltuvia käyttökohteita ovat julkiset tilat, kuten ravintolat, kahvilat, kampaamot ja muut pienet myymälät sekä asuinrakennukset.

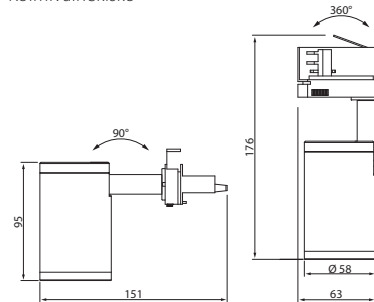
- Polykarbonaattirunko.
- Valkoinen RAL 9016 ja musta RAL 9005.
- Suojausluokka I.
- Beam 3-P:ssä on kolmivaihe kosketinkiskoadapteri GA69. Valaisin soveltuu asennettavaksi Global Pro (ent. Nokia), XTS, XTTS ja XTSC 3-piirikiskoihin, Erco, Iguzzini, Unipro T3 sekä Eutrac -kosketinkiskoihin.
- Beam 1-P:ssä on yksivaihe kosketinkiskoadapteri GP67M. Valaisin soveltuu asennettavaksi Global Base 1-piirikiskoihin. Sopii myös Lytespan 1 ja Lytespan LP-kiskoihin.
- IP20.
- Max. 10W led-lamppu. Lampun pituus: valkoiset mallit max 54 mm, mustat mallit max 57 mm.
- On/Off. Himmennettävissä Airam Wireless -sarjan lamppuilla.
- Käyttöympäristön lämpötila 0 ... 35 °C.



Yksivaihekisko



Kolmivaihekisko



BEAM 1-VAIHE KOSKETINKISKOON

SNRO	KOODI
------	-------

4222762	A2BEAB BEAM GU10 10W VA 1-P
4222761	A2BEAA BEAM GU10 10W MU 1-P

BEAM 3-VAIHE KOSKETINKISKOON

SNRO	KOODI
------	-------

4222763	A2BEAC BEAM GU10 10W VA 3-P
4222764	A2BEAD BEAM GU10 10W MU 3-P

LAMPPUSUOSITUKSET

SNRO		CD
4713404	LED PAR16 ZB 4,8W/827 GU10 36D BX	800
4713406	LED PAR16 ZB 4,8W/827 GU10+CTR,U BX	800
4713449	PRO LED PAR16 7W/840 GU10 DIM BX	1200