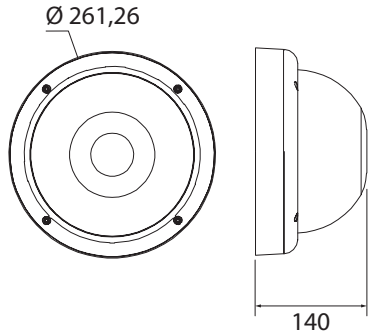


CESTUS

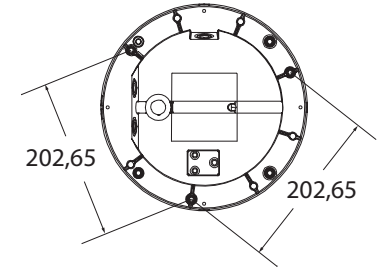
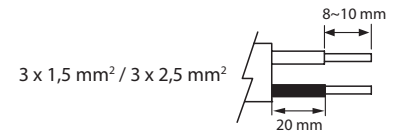
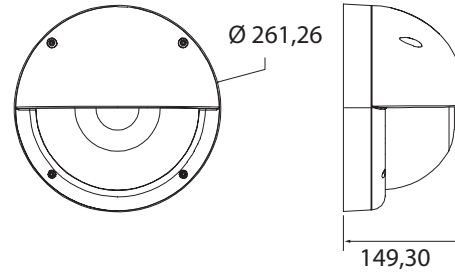
IP65 -O- CE 

SEINÄVALAISIN | VÄGGARMATUR | WALL LUMINAIRE

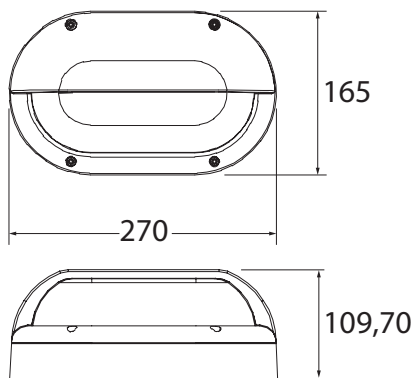
4510220 / 4510221 / 4510229 / 4510230



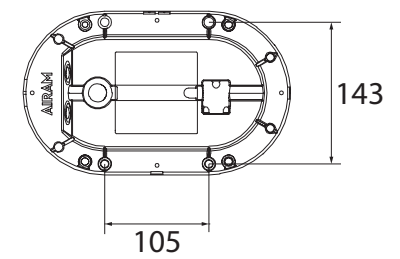
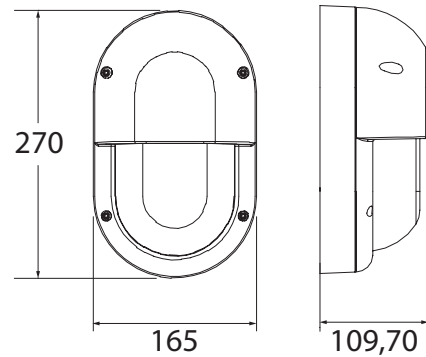
4510222 / 4510223 / 4510231 / 4510232



4510224 / 4510225 / 4510233 / 4510234



4510226 / 4510227 / 4510235 / 4510236



CESTUS

SNRO	KOODI/CODE		LUMEN	KG	GTIN	E-NR	M-ERÄ FRP
4510220	A5CEAA	Cestus R 20W/840 VA	1850 lm		6435200204707	7702346	1/6
4510221	A5CEAB	Cestus R 20W/840 ANT	1850 lm		6435200204714	7702408	1/6
4510222	A5CEAC	Cestus R EYE 20W/840 VA	1100 lm		6435200204721	7702409	1/6
4510223	A5CEAD	Cestus R EYE 20W/840 ANT	1100 lm		6435200204738	7702414	1/6
4510224	A5CEAE	Cestus H EYE 20W/840 VA	1050 lm		6435200204745	7702415	1/6
4510225	A5CEAF	Cestus H EYE 20W/840 ANT	1050 lm		6435200204752	7702419	1/6
4510226	A5CEAH	Cestus V EYE 20W/840 VA	950 lm		6435200204769	7702420	1/6
4510227	A5CEAG	Cestus V EYE 20W/840 ANT	950 lm		6435200204776	7702421	1/6
4510229	A5CEBA	Cestus R E27 60W VA	-		6435200207401	7702328	1/6
4510230	A5CEBB	Cestus R E27 60W ANT	-		6435200207418	7702329	1/6
4510231	A5CEBC	Cestus R EYE E27 60W VA	-		6435200207425	7702330	1/6
4510232	A5CEBD	Cestus R EYE E27 60W ANT	-		6435200207432	7702341	1/6
4510233	A5CEBE	Cestus H EYE E27 60W VA	-		6435200207449	7702342	1/6
4510234	A5CEBF	Cestus H EYE E27 60W ANT	-		6435200207456	7702343	1/6
4510235	A5CEBG	Cestus V EYE E27 60W VA	-		6435200207463	7702344	1/6
4510236	A5CEBH	Cestus V EYE E27 60W ANT	-		6435200207470	7702345	1/6

Valaisimen saa asentaa vain sähköalan ammattilainen. Käytä ainoastaan syöttöjännitettä ja taajuutta joka on merkitty liitälaitteeseen. Kytke virta pois päältä ennen asennusta tai huoltoa. Tämä asennusohje on säilytettävä ja sen on oltava käytössä asennuksessa ja huollossa.

Vi rekommenderar att installationen görs av en behörig elektriker. Använd endast driftspänning och frekvens som är märkt på förkopplingsdonet. Bryt av strömmen för installation eller service. Denna monteringsanvisning bör sparas och finnas tillgänglig vid installation eller framtida service.

Only a professional electrician is allowed to do the installation. Use only rated voltage and frequency as marked in the driver. Switch off the current before installation or service. This mounting instruction must be kept available during installation and for future maintenance.

AIRAM

Valmistaja | Tillverkare | Manufacturer:

Oy Airam Electric Ab, Sementitehtaankatu 6, FI-04260 Kerava, Finland, www.airam.fi