

# AIRSEC RAITISILMAVENTTIILI AURINKO- KENNOLLA JA PUHALTIMELLA



AIRSEC

Raitisilmaventtiili on tarkoitettu kaikenlaisten tilojen jatkuvaan ilmanvaihtoon. Venttiili on kustannustehokas ratkaisu, jolla tehostetaan ilmanvaihtoa pelkkään painovoimaiseen ilmanvaihtoon verrattuna. Venttiilin kautta sisään tulee puhdasta ja raikasta ilmaa. Venttiilin kautta tulee sisään huomattavasti vähemmän pölyä, siitepölyä ja liikenteen melua kuin esim. avatusta ikkunasta. Myös lämmönhukka on paljon pienempi. Raitisilmaventtiili asennetaan aurinkoiseen ulkoseinään, ikkunan yläpuolelle tai lähelle ikkunaa. Venttiilissä oleva hajottaja ja ilmavirran säätömahdollisuus takaavat tasaisen ilmantulon eikä ristivedon tunnetta synny. Venttiilissä tapahtuu lämpimän ja kylmän ilman sekoittumista, mikä ehkäisee liiallista kosteutta ja huolehtii tilojen ilmanlaadusta itsenäisesti. Venttiilin aukkoa säätämällä säädellään venttiilin läpi tulevaa ilmavirtaa sopivaksi.

- Tämä raitisilmaventtiili sopii pienten ja keskikokoisten tilojen ilmanvaihtoon. Ilmavirran suuntaa voidaan muuttaa helposti kääntämällä puhallinta 180°.
- Venttiili toimii aurinkokennolla; se on siis erittäin kustannustehokas
- Venttiili toimii ilman verkkovirtaa. Moottorin tulojännite vaihtelee 9-18V välillä riippuen auringonvalon intensiteetistä.
- Vuorokauden pimeinä tunteina venttiili toimii passiivisen ilmanvaihtoventtiilin tavoin.

## Rakenne

Venttiili koostuu kahdesta ritilästä/ilmanhajottajasta (sisäisestä ja ulkoisesta) ja teleskooppiputkesta.



Sisäpuolella oleva ilmanhajotin on ABS-muovia ja se varustettu suodattimella (G3-luokka). Venttiilin sisällä on moottori, jolla ilmaa saadaan tulemaan sisään tai menemään ulos. Suunnan voi itse päättää moottoria kääntämällä. Ilmamäärää voi säätää portaattomasti. Venttiili voidaan sulkea myös kokonaan.

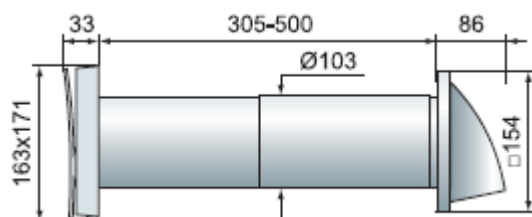


Teleskoopiputki on PVC-muovia. Pituus on säädettävissä.

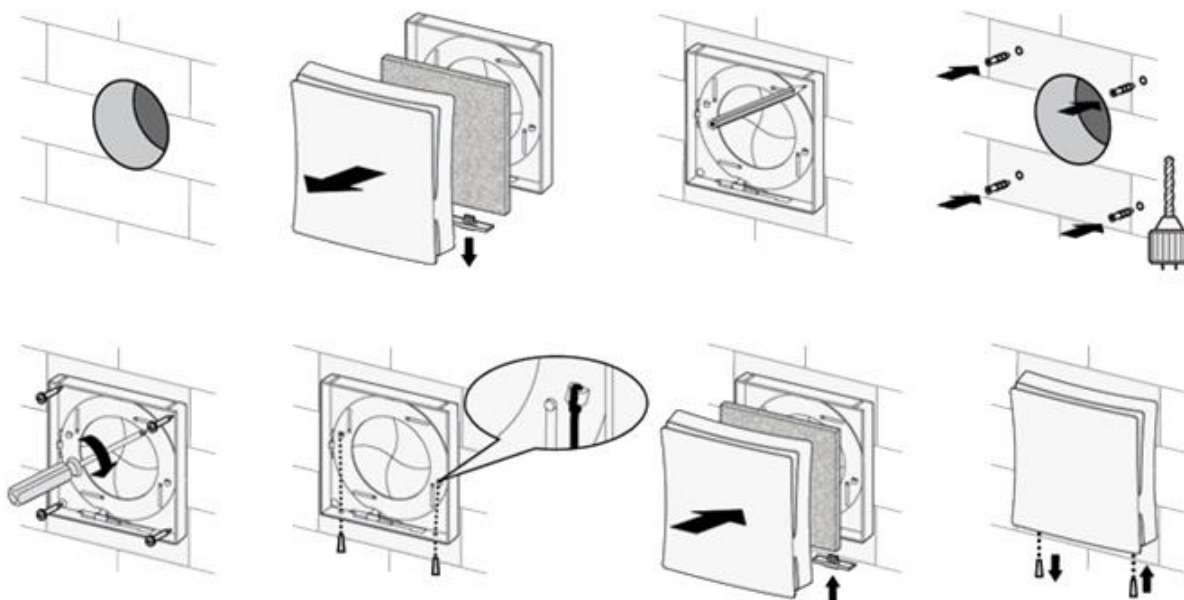


Ulkopuolelle tuleva ritilä on ABS-muovia ja varustettu aurinkopaneelilla.

Venttiilin mitat:

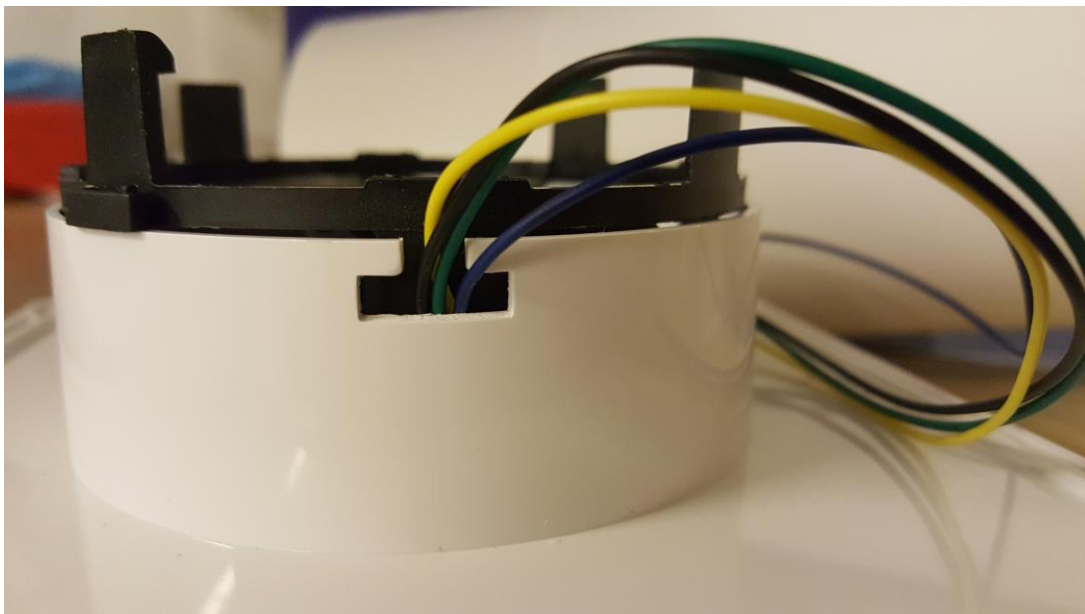


Venttiilin asennus:



1. Pora haluttuun kohtaan halkaisijaltaan min. 105 mm reikä.
2. Poista venttiilin sisäpuolella oleva ilmanhajotin ja suodatin sekä merkkää ruuvien paikat kehyksen avulla.
3. Pora reiät ja aseta niihin kiinnitysankkurit sekä kiinnitä sisäpuolen kehys ruuveilla.
4. Solmi narut kiinni kuvan 6 osoittamalla tavalla.
5. Aseta suodatin ja ilmanhajotin takaisin paikoilleen.
6. Kiinnitä ilmanhajotin ruuveilla kehykseen.

Ilmavirran suuntaa käännettäessä puhaltimen johdot asetetaan kuvan osoittamalla tavalla:



**MAAHANTUOJA:** **Inspector Sec Oy**, Kääpätie 3 90820 Kello  
Asiakaspalvelu ma-pe klo 9-16, puh. 050 386 91  
[info@inspectorsec.fi](mailto:info@inspectorsec.fi), [www.inspectorsec.fi](http://www.inspectorsec.fi)