

## KÄYTTÖOHJE

---

**AIRSEC 85V EC A2**

**AIRSEC 85H EC A2**

**AIRSEC 85V EC T A2**

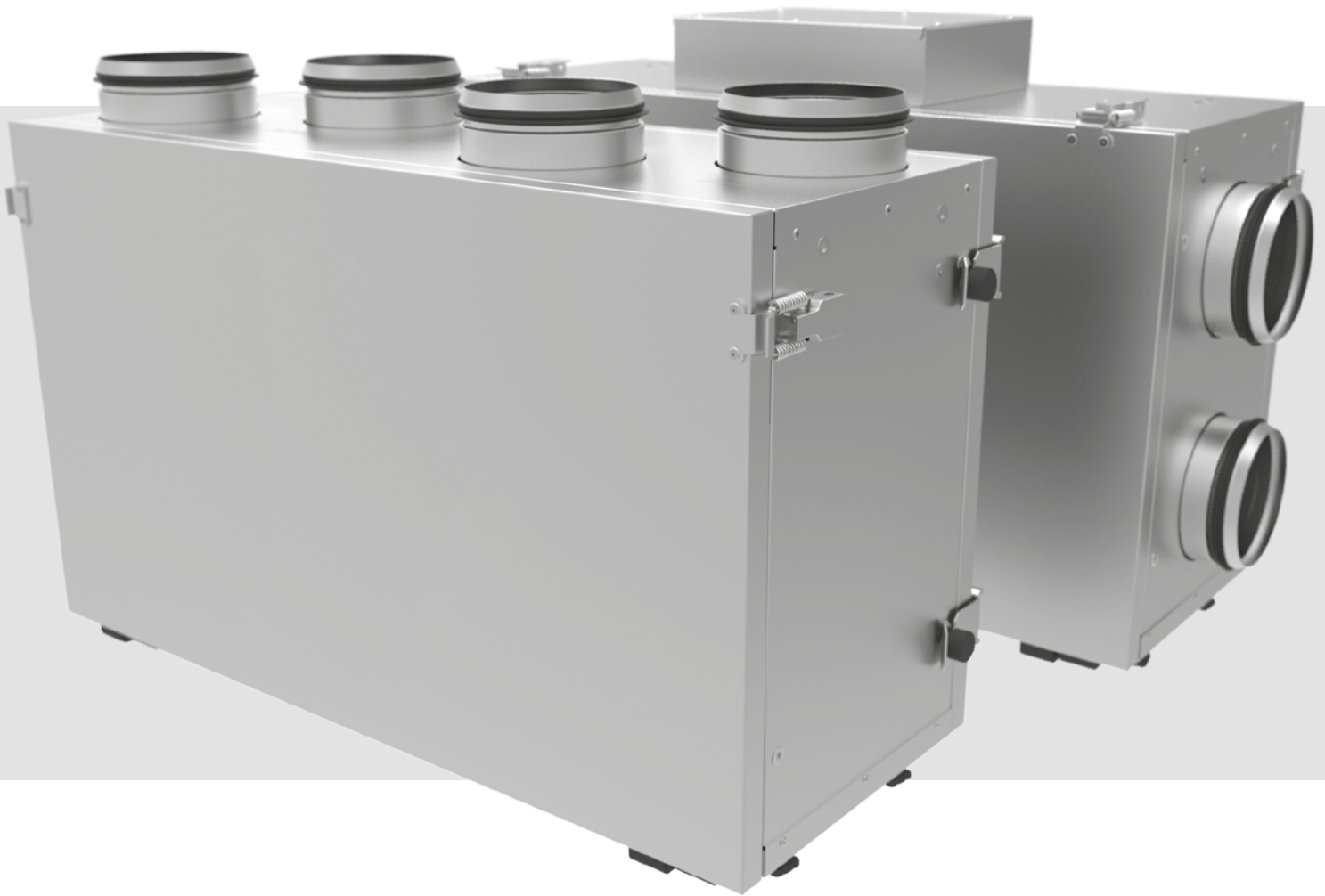
**AIRSEC 85H EC T A2**

**AIRSEC 85V EC A14**

**AIRSEC 85H EC A14**

**AIRSEC 85V EC T A14**

**AIRSEC 85H EC T A14**



Ilmanvaihtokone lämmöntalteenotolla

## SISÄLLYSLUETTELO

Turvallisuusohjeet.....	2
Käyttötarkoitus .....	4
Toimitussisältö .....	4
Mallimerkintä .....	4
Tekniset tiedot .....	5
Rakenne ja toimintaperiaate.....	6
Asennus ja käyttöönotto .....	7
Sähköliitäntä .....	13
Huolto .....	15
Vianmääritys .....	17
Varastointi- ja kuljetusohjeet.....	18
Valmistajan takuu .....	19
Hyväksyntätodistus .....	23
Myyjän tiedot .....	23
Asennustodistus.....	23
Takuukortti .....	23

Tämä käyttöohje on laitteen pääasiallinen tekninen, huolto- ja käyttöohje. Se sisältää tietoa laitteen käyttötarkoituksesta, teknisistä ominaisuuksista, toimintaperiaatteesta, rakenteesta sekä AIRSEC 85V/H EC (T) -laitteen ja sen muunnosten asennuksesta. Asennus- ja huoltohenkilöstöllä on oltava riittävä teoreettinen ja käytännön koulutus ilmanvaihtojärjestelmistä, ja heidän on noudatettava työturvallisuusmääräyksiä sekä kansallisia rakentamismääräyksiä ja standardeja. Tämän käyttöohjeen tiedot ovat voimassa sen laatimishetkellä.

Valmistaja pidättää oikeuden muuttaa laitteen teknisiä ominaisuuksia, rakennetta tai kokoonpanoa ilman erillistä ilmoitusta teknologisen kehityksen myötä. Julkaisun kopiointi, tallennus tai kääntäminen ilman valmistajan lupaa on kielletty.

## TURVALLISUUSOHJEET

- Lue tämä käyttöohje huolellisesti ennen laitteen asennusta ja käyttöä.
- Noudata käyttöohjeen ohjeiden lisäksi paikallisia ja kansallisia rakennus-, sähkö- ja turvallisuusmääräyksiä.
- Käyttöohjeen varoituksia on noudatettava, sillä ne sisältävät keskeistä turvallisuustietoa.
- Ohjeiden laiminlyönti voi aiheuttaa henkilövahingon tai laitteen vaurioitumisen.
- Säilytä ohje koko laitteen käyttöiän ajan.
- Käyttöohje on luovutettava laitteen mukana uudelle käyttäjälle.

### LAITTEEN ASENNUS- JA KÄYTTÖTURVALLISUUS



- Irrota laite sähköverkosta ennen asennustöitä.



- Laite on maadoitettava!



- Älä aseta laitteen virtajohtoa lämmityslaitteiden läheisyyteen.



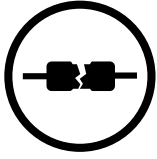
- Noudata sähkötyökalujen käyttöön liittyviä turvallisuusohjeita laitteen asennuksessa.



- Älä muuta virtajohdon pituutta omatoimisesti. Älä taivuta virtajohtoa äläkä vaurioita sitä. Älä aseta vieraita esineitä virtajohdon päälle.



- Pura laite varovasti pakkauksestaan.



- Älä käytä vaurioituneita laitteita tai johtoja laitteen liittämiseksi sähköverkkoon.



- Älä käytä laitetta sen käyttöohjeessa määritellyn lämpötila-alueen ulkopuolella. Älä käytä laitetta aggressiivisissa tai räjähdysherkissä olosuhteissa.



- Älä koske laitteen ohjaimiin märin käsin. Älä suorita asennus- tai huoltotöitä märin käsin.



- Älä pese laitetta vedellä. Suojaa laitteen sähköosat kosteudelta.



- Älä anna lasten käyttää laitetta



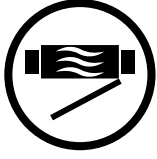
- Irrota laite sähköverkosta ennen huoltotöitä.



- Älä säilytä laitteen läheisyydessä räjähdysherkkiä tai helposti syttyviä aineita.



- Jos laite aiheuttaa epätavallista ääntä, hajua tai savua, kytke se heti irti sähköverkosta ja ota yhteys myyjään.



- Älä avaa laitetta sen ollessa käynnissä.



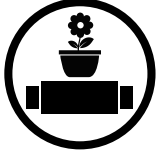
- Älä ohjaa laitteen ilmavirtaa avotuleen tai sytytyslähteisiin.



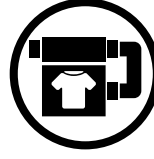
- Älä peitä ilmanvaihtokanavaa laitteen ollessa toiminnassa.



- Jos laite toimii jatkuvasti, tarkista määräajoin sen kiinnityksen lujuus.



- Älä istu laitteen päällä äläkä aseta sen päälle vieraita esineitä.



- Käytä laitetta vain sille tarkoitettuun käyttöön.



**LAITE HÄVITETTÄVÄ ERILLISKIERRÄTYKSESSÄ SEN KÄYTTÖIÄN PÄÄTTYESSÄ.**

**ÄLÄ HÄVITÄ LAITETTA SEKÄJÄTTEEN MUKANA**

**KÄYTTÖTARKOITUS:**

Laitte on suunniteltu takaamaan jatkuva, koneellinen ilmanvaihto asuinrakennuksissa, toimistoissa, hotelleissa, kahviloissa, kokoustiloissa sekä muissa liike- ja julkisissa tiloissa. Lisäksi laite hyödyntää poistoilman lämpöenergiaa ja siirtää sen tuloilmaan lämmöntalteenoton avulla.

Laitetta ei ole tarkoitettu ilmanvaihdon järjestämiseen tiloissa, joissa on korkea ilmankosteus, kuten uima-altaissa, saunoissa, kasvihuoneissa tai talvipuutarhoissa.

Koska laite vähentää lämmitysenergian kulutusta lämmöntalteenoton avulla, se on tärkeä osa energiatehokasta rakennusta.

Laitte on osa ilmanvaihtojärjestelmää, eikä sitä ole suunniteltu itsenäiseen käyttöön. Se on tarkoitettu jatkuvaan käyttöön.

**Ilmavirran rajoitukset**

**Kuljetettava ilma ei saa sisältää:** Syttyviä tai räjähtäviä kaasuja tai höyryjä, kemiallisia yhdisteitä tai niiden haihtuvia aineita, tahmeita aineita tai kuitumateriaaleja, karkeaa pölyä, noenia tai öljypartikkeleita, haitallisten aineiden muodostumiselle otollisia ympäristöjä (kuten myrkyllisiä aineita, patogeenisia mikrobeja tai vaarallisia hiukkasia).



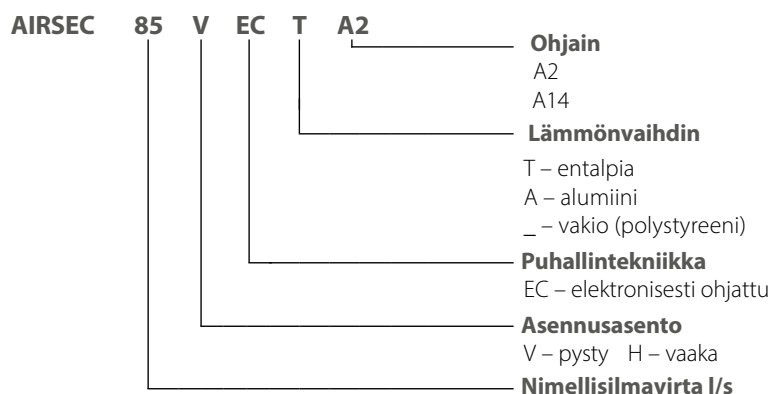
**LAITETTA EI SAA KÄYTTÄÄ LAPSET TAI HENKILÖT, JOILLA ON ALENTUNUT FYYSSINEN, HENKINEN TAI AISTITOIMINTOIHIN LIITTYVÄ TOIMINTAKYKY, TAI JOILLA EI OLE ASIANMUKAISTA KOULUTUSTA.**

**LAITE ON ASENNETTAVA JA KYTKEETTÄVÄ VAIN PÄTEVÄN HENKILÖSTÖN TOIMESTA ASIANMUKAISEN OHJEISTUKSEN JÄLKEEN.**

**LAITTEEN ASENNUSPAIKAN VALINNASSA ON VARMISTETTAVA, ETTÄ LAPSET EIVÄT PÄÄSE LAITTEEN LUOKSE VALVOMATTA.**

**TOIMITUSSISÄLTÖ**

Nimi	Määrä
Ilmanvaihtokone	1 kpl.
Käyttöohje	1 kpl.
Ohjauspaneeli	1 kpl.
Asennusrasia uppoasennukseen (vain A14-ohjauspaneelilla varustetuille yksiköille)	1 kpl.
Asennusrasia pinta-asennukseen (vain A14-ohjauspaneelilla varustetuille yksiköille)	1 kpl.
Kondenssivesiputki	1 kpl.
Asennussarja	1 kpl.
Pakkauslaatikko	1 kpl.

**MALLIMERKINTÄ**

## TEKNISET TIEDOT

Laite on tarkoitettu sisäkäyttöön, ja sen ympäristön lämpötilan tulee olla +1 °C – +40 °C. Suhteellinen ilmankosteus saa olla enintään 60 % ilman kondensaation muodostumista. Kylmissä tai kosteissa tiloissa on mahdollista, että laitteeseen kertyy kondensaatiota tai sen sisä- ja ulkopinnat jäätyvät. Laitteen ja sen kondenssivesiputken jäätyminen estämiseksi on varmistettava, että sekä laite että koko kondenssivesiputki sijaitsevat tilassa, jonka lämpötila on yli +1 °C. Jotta laitteen sisäpintoihin ei muodostuisi kondensaatiota, rungon lämpötilan on oltava vähintään 2–3 °C korkeampi kuin kuljetettavan ilman kastepistelämpötilä.

Laitetta tulee käyttää jatkuvasti. Jos ilmanvaihtoa ei tarvita, puhaltimien ilmavirta tulee vähentää minimitasolle (20 %). Tämä auttaa ylläpitämään miellyttävää sisäilman laatua ja vähentämään laitteen sisälle kertyvää kondensaatiota, joka voi vahingoittaa elektroniikkaa.

**Älä käytä laitetta ilman kuivaamiseen**, esimerkiksi uudisrakennuksissa.

Laite kuuluu sähkölaite-luokkaan I.

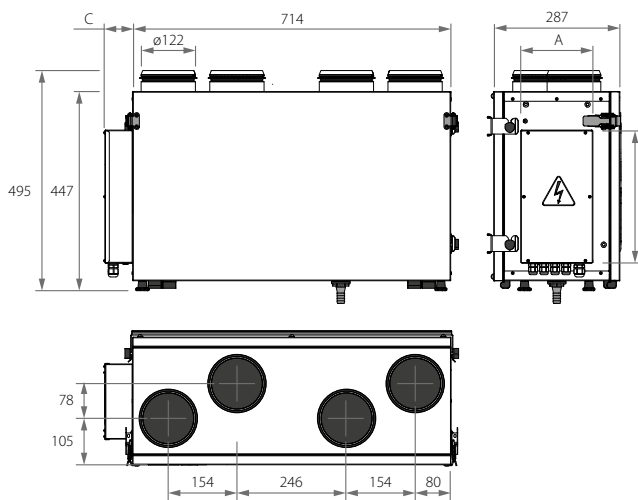
Kotelointiluokka: IP22, kun laite on kytketty ilmanvaihtokanaviin. IP44, moottorien suojausluokka.

Valmistaja kehittää laitteen rakennetta jatkuvasti, joten tietyt mallit voivat poiketa tämän käyttöohjeen kuvauksista.

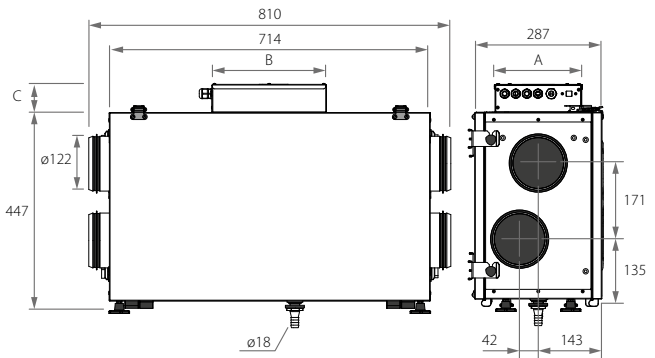
AIRSEC	85V/H EC	85V/H EC T*
Käyttöjännite, 50 (60) Hz [V]	1~ 230	
Max. ottoteho [W]	165	
Max. virta [A]	1.3	
Max. ilmavirta [m <sup>3</sup> /h]	300	
Äänitaso 3 m etäisyydellä [dBA]	33	
Käsiteltävän ilman lämpötila [°C]	-25 ... +60	
Eriste, mineraalivilla [mm]	20 mm mineraalivilla	
Poistoilman suodatin	G4	
Tuloilman suodatin	G4, F8	
Kanavalähtö [mm]	Ø125	
Paino [kg]	32	28
Lämmöntalteenoton hyötysuhde** [%]	55 - 79	51 - 73
Kosteuden talteenoton hyötysuhde [%]	26 - 45	
LTO-kennon tyyppi	ristivirtaus	
LTO-kennon materiaali	polystyreeni	polymeroitu selluloosa
SEC-luokka A2-ohjaimella	B	C
SEC-luokka A14-ohjaimella	A	

\*T - merkinnällä varustetuissa malleissa käytetään entalpiakennoa, eikä erillistä kondenssivesipoistoa tarvita.  
 \*\*LTO- ja kosteuden talteenoton hyötysuhde standardin EN 13141-7 mukaisesti.

AIRSEC 85V EC



AIRSEC 85H EC



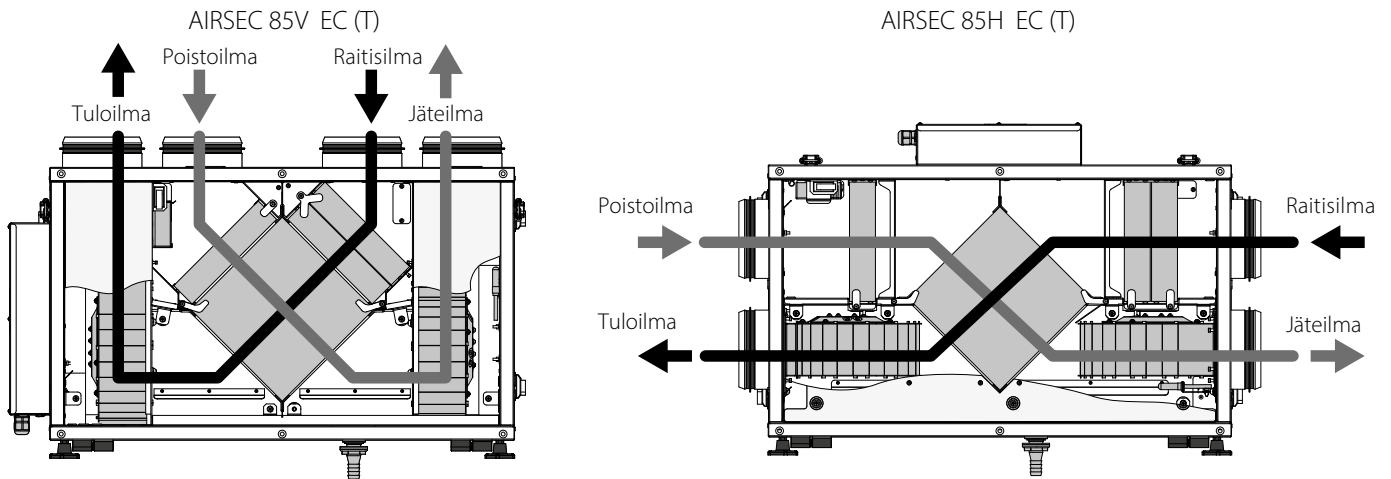
Malli	A	B	C
AIRSEC 85V EC (T) A2	150	110	43
AIRSEC 85H EC (T) A2	150	110	43
AIRSEC 85V EC (T) A14	198	255	63
AIRSEC 85H EC (T) A14	164	295	63

**RAKENNE JA TOIMINTAPERIAATE**

Laitteen toimintaperiaate on seuraava: Lämmin, käytetty poistoilma ohjautuu huonetilasta laitteeseen, jossa se suodatetaan poistoilman suodattimella. Tämän jälkeen ilma kulkee lämmönvaihtimen läpi ja poistopuhallin puhaltaa sen ulos. Samanaikaisesti kylmä, raikas ulkoilma imetään laitteeseen, jossa se suodatetaan tuloilman suodattimella. Tämän jälkeen ilma kulkee lämmönvaihtimen läpi ja tuloilmapuhallin ohjaa sen huoneeseen.

Lämmönvaihdin siirtää lämpöenergiaa poistoilmasta raikkaaseen tuloilmaan, jolloin tuloilma lämpenee. Ilmavirrat ovat täysin erillään toisistaan lämmönvaihtimen sisällä. Lämmön talteenotto vähentää lämpöhäviöitä, mikä pienentää tilojen lämmityskustannuksia kylminä vuodenaikoina.

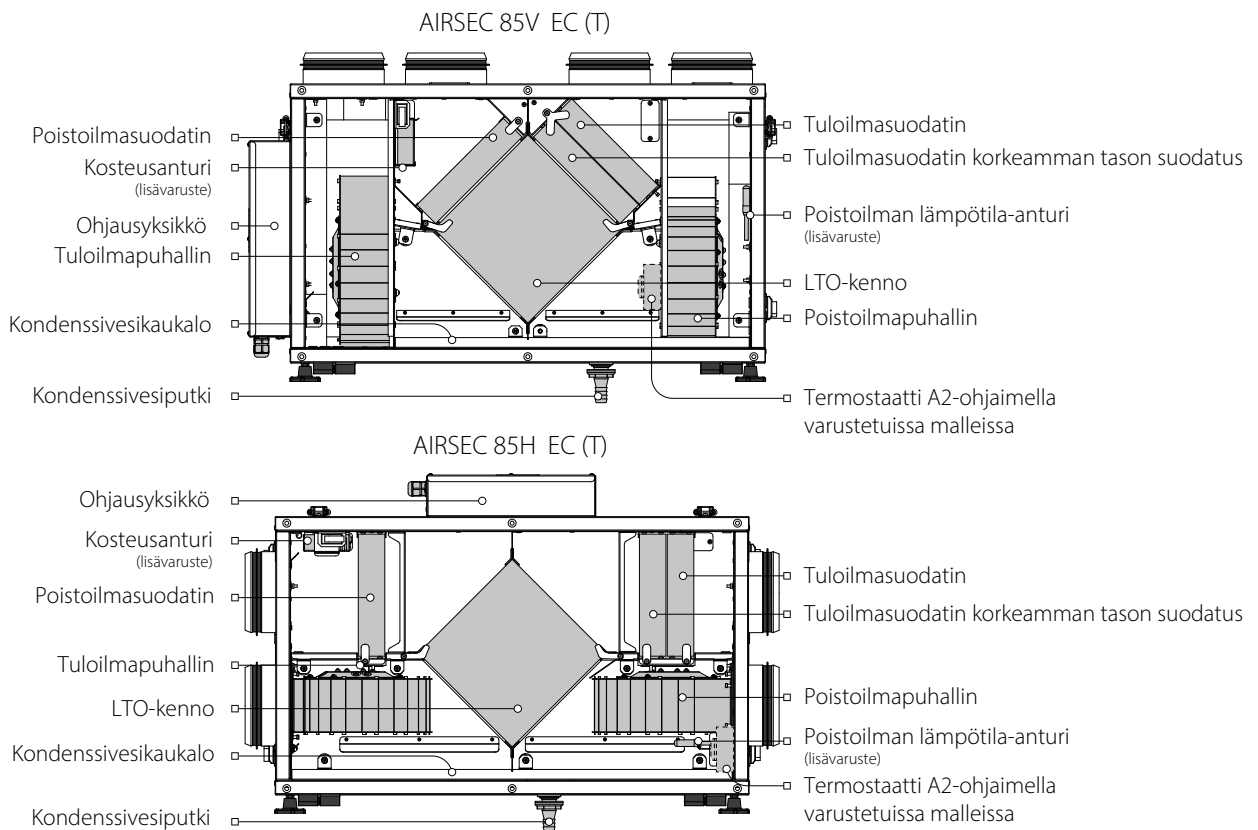
**LAITTEEN TOIMINTA LOGIIKKA**



**Jäätymissuojaus**

Lämmönvaihtimen jäätymissuojaus toteutetaan lämpötila-anturilla (A14-ohjauksella varustetuissa yksiköissä) tai termostaatilla (A2-ohjauksella varustetuissa yksiköissä). Lämpötila-anturi on asennettu poistoilmakanavaan lämmönvaihtimen jälkeen. Jäätymisvaaran ilmetessä tuloilmapuhallin pysähtyy ja lämmönvaihdin lämmitetään lämpimällä poistoilmalla. Suositeltu anturin tai termostaatin käynnistyslämpötila on +3 °C (poistoilman lämpötila). Tarvittaessa tätä asetusta voidaan muuttaa ohjelmiston kautta. Termostaattiasetuksen säätäminen tapahtuu kääntämällä lämpötilasäädin haluttuun asentoon.

**LAITTEEN RAKENNE**



## ASENNUS JA KÄYTTÖNOTTO



**LUE TÄMÄ KÄYTTÖOHJE ENNEN LAITTEEN ASENNUSTA**



**LAITE ON ASENNETTAVA VAIN PÄTEVÄN ASIAANTUNTIJAN TOIMESTA, JOLLA ON TARVITTAVA KOULUTUS SEKÄ TARVITTAVAT TYÖKALUT JA MATERIAALIT.**

Laitetta asennettaessa on varmistettava riittävä huoltotila laitteen kunnossapito- tai korjaustöitä varten. Kun valitaan laitteen asennuspaikka, on varmistettava huoltopaneelin vapaa avautuminen.

Parhaan suorituskyvyn varmistamiseksi ja ilmavirtauksesta aiheutuvien painehäviöiden minimoimiseksi asennuksessa tulee käyttää suoria ilmakanavaosuuksia laitteen molemmilla puolilla.

Vähimmäispituudet suorille kanavaosuuksille:

- Tuloilmapuolella: vähintään 1 x kanavan halkaisija.
- Poistoilmapuolella: vähintään 3 x kanavan halkaisija.

Jos ilmanvaihtokanavat ovat liian lyhyitä tai niitä ei ole asennettu, varmista, että vieraat esineet eivät pääse laitteen sisään. Puhaltimien hallitsemattoman pääsyn estämiseksi liitäntäaukot voidaan peittää suojaritilällä, jonka silmukkaleveys on enintään 12,5 mm.

Asennuksen yhteydessä varmista riittävä tila myöhempää huoltoa ja korjausta varten.

Laitte on asennettava tasaiselle pinnalle.

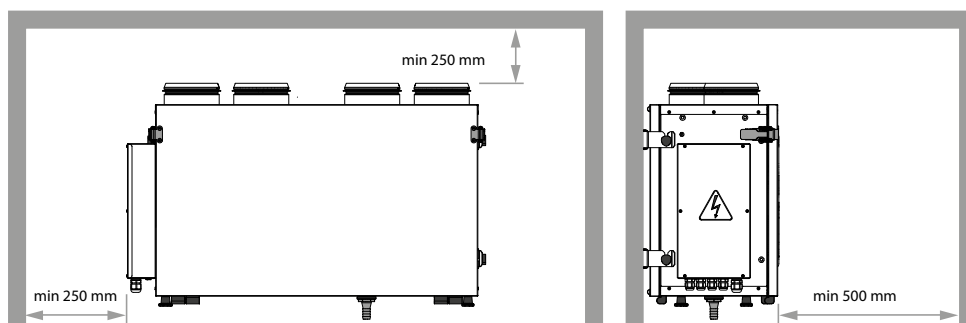
Laitteen asentaminen epätasaiselle alustalle voi aiheuttaa rungon vääntymistä ja häiriöitä toiminnassa.

Laitte on suunniteltu asennettavaksi vaakasuoralle pinnalle tai seinälle kiinnityskannakkeella, joka kiinnitetään kolmella ruuvilla ja tulppaparilla (ei sisälly toimitukseen).

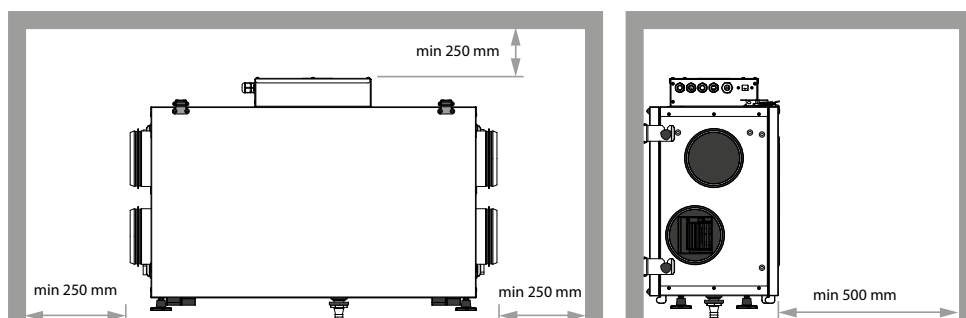
### LAITTEEN ASENNUS SEINÄLLE

1. Kun valitaan asennuspaikka, varmista vähimmäisetäisyydet laitteeseen.

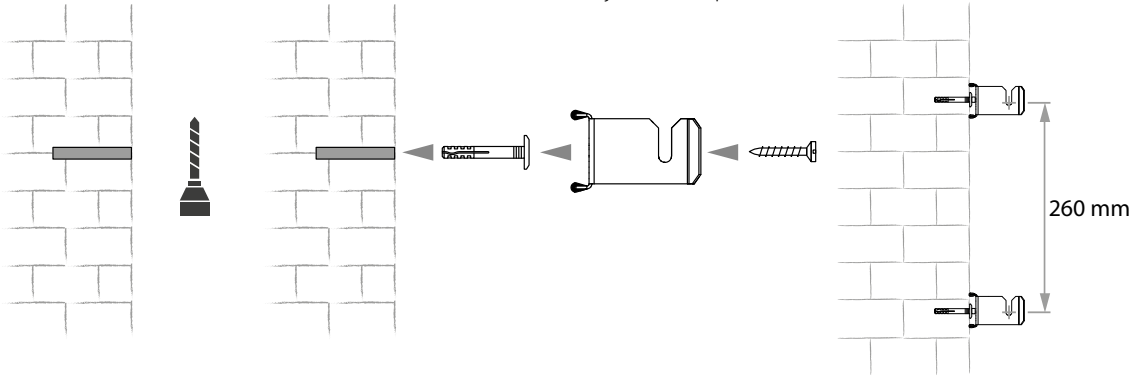
AIRSEC 85H EC (T)



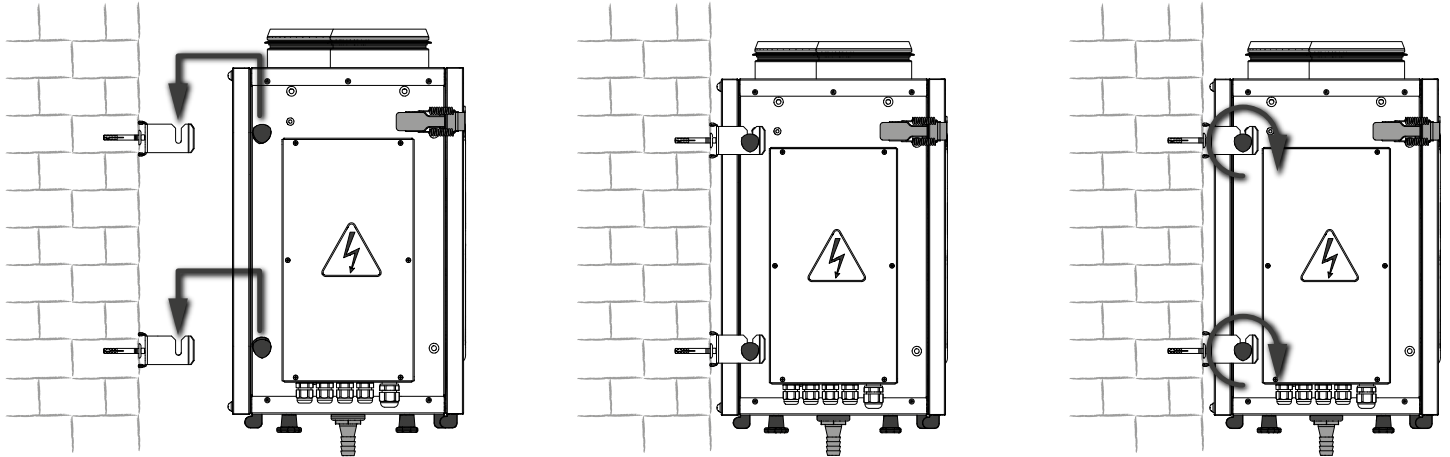
AIRSEC 85H EC (T)



2. Kiinnitä seinäkiinnikkeet seinään ottaen huomioon seinämateriaali ja laitteen paino.



3. Asenna laite seinäkiinnikkeisiin. Kiristä kolmionmuotoiset kiinnitysruuvit seinäkiinnikkeisiin.

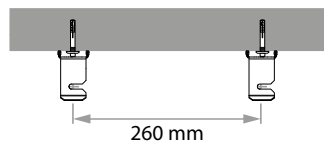


### LAITTEEN ASENNUS KATTOON

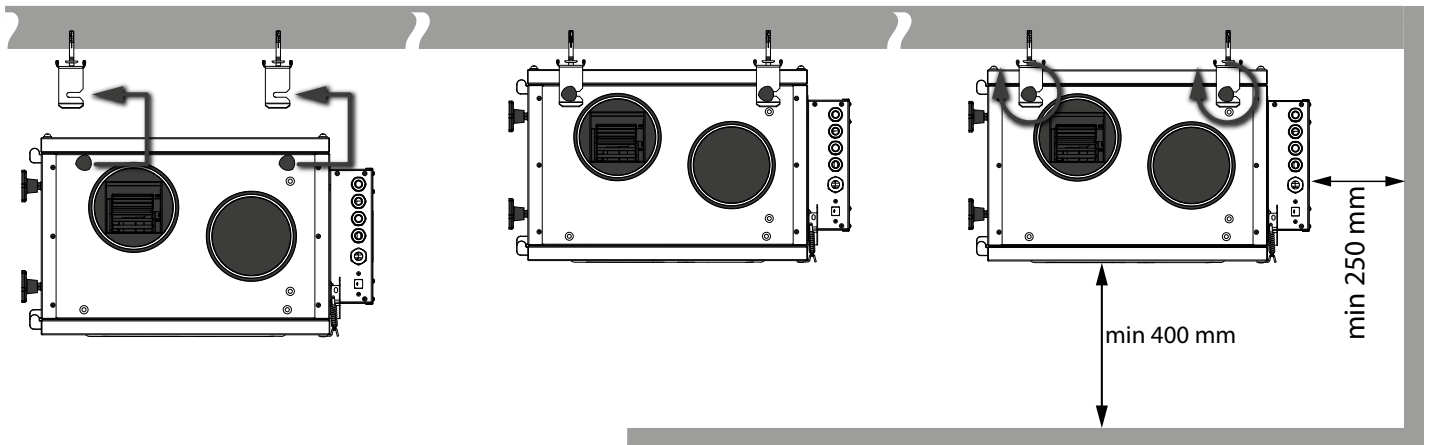
Kun valitaan laitteen asennuspaikka, tarkista vähimmäisetäisyydet laitteeseen.

**Asennus U-muotoisilla kiinnikkeillä (vain T - merkinnällä varustetuille yksiköille).**

Kiinnitä kiinnikkeet kattoon. Kiinnikkeet on asennettava huomioiden kattomateriaali ja laitteen paino.

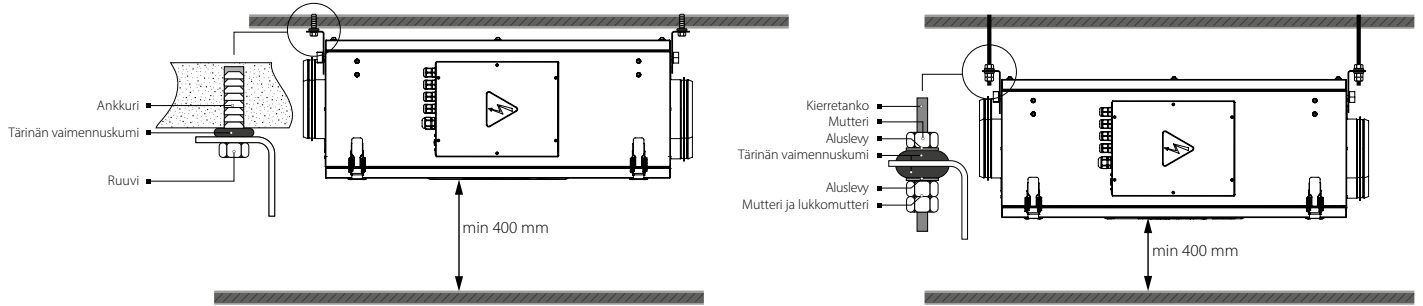


Asenna laite kiinnikkeisiin. Kiristä kiinnitysruuvit kiinnikkeisiin.

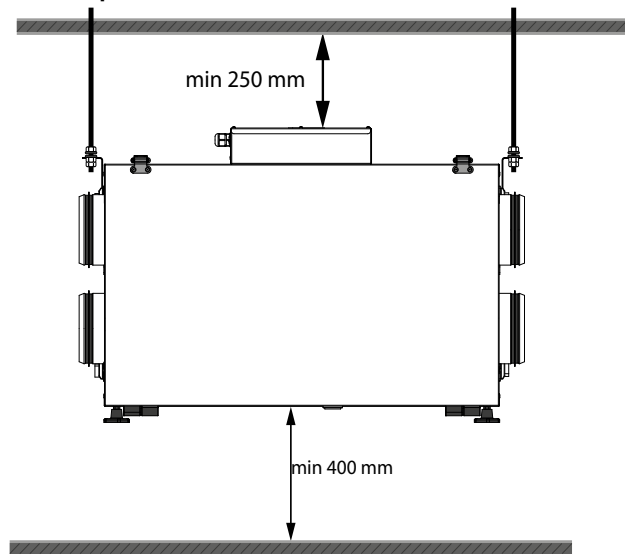


### Asennus L-muotoisilla kiinnikkeillä, huoltopaneeli alhaalla (vain T - merkinnällä varustetuille yksiköille).

Laite voidaan asentaa lähelle kattoa tai ripustaa kierretankojen avulla.

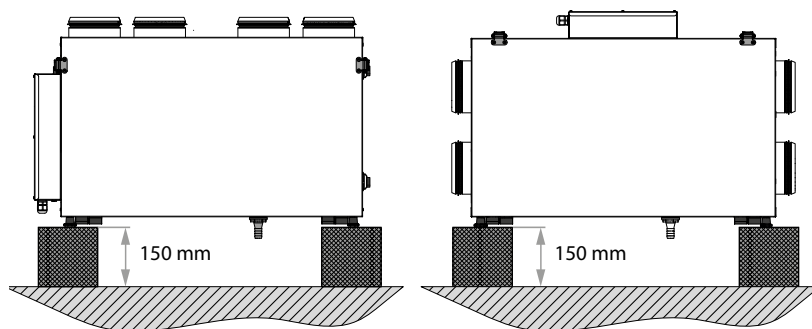


### Asennus L-muotoisilla kiinnikkeillä, huoltopaneeli vasemmalla.



## LAITTEEN LATTIA-ASENNUS

Asenna laite valmiiksi kiinnitetyille lattiatuilla, vähintään 150 mm korkeudelle, jotta varmistetaan riittävä tila vesilukon ja kondenssiveden poistojärjestelmän asentamiselle.



**LAITE ON ASENNETAVA TASAISALLE ALUSTALLE.**  
**LAITTEEN ASENTAMINEN EPÄTASAISALLE ALUSTALLE VOI AIHEUTTAA RUNGON VÄÄNTYMISTÄ JA HÄIRIÖITÄ TOIMINNASSA.**

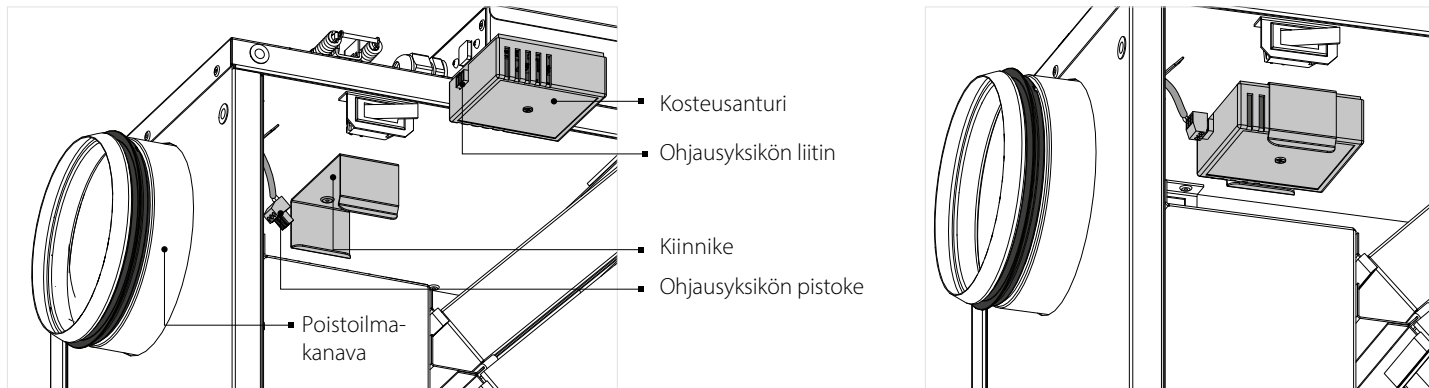
**HV2-KOSTEUSANTURIN ASENNUS**  
**(VAIN A14-AUTOMAATIOJÄRJESTELMÄLLÄ VARUSTETTUIHIN ILMANKÄSITTELYLAITTEISIIN)**

HV2-kosteusanturi ei sisälly toimitukseen, vaan se voidaan tilata erikseen.

Asenna kosteusanturi poistoilmakanavaan telineeseen ja kytke kosteusanturin pistoke ohjausyksikön vastaavaan liittimeen.

Lisätietoa löytyy sähkökaaviosta.

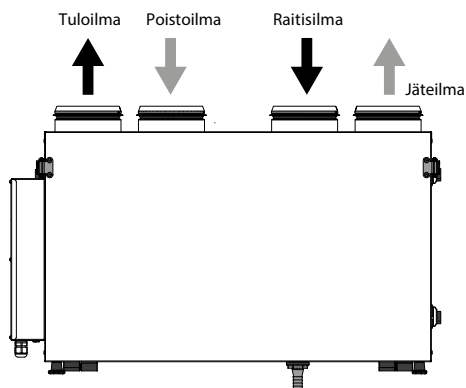
**Esimerkki: Kosteusanturin asennus AIRSEC 85H EC (T) A14 -yksikköön**



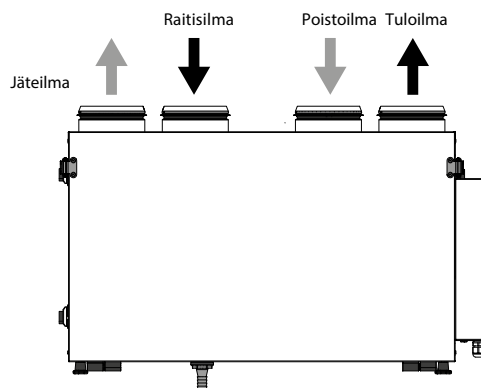
**HUOLTOPUOLEN MUUTTAMINEN**

Make sure of the correct unit service side selection. Unit mounting position should enable free access to the service panel for maintenance and service operations.

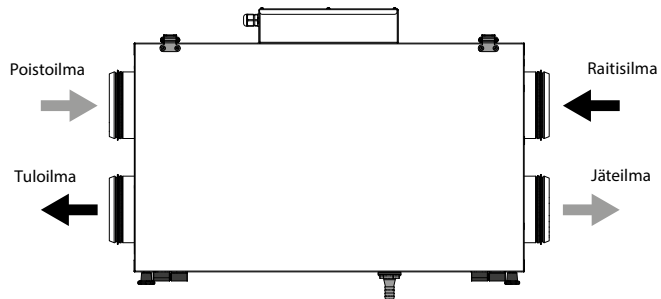
AIRSEC 85V EC (T)  
 (vasenkätinen malli)



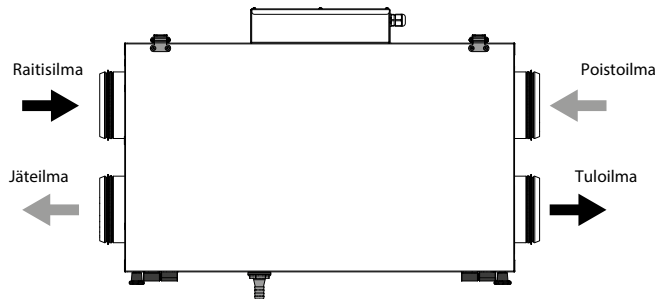
AIRSEC 85V EC (T)  
 (oikeakätinen malli)



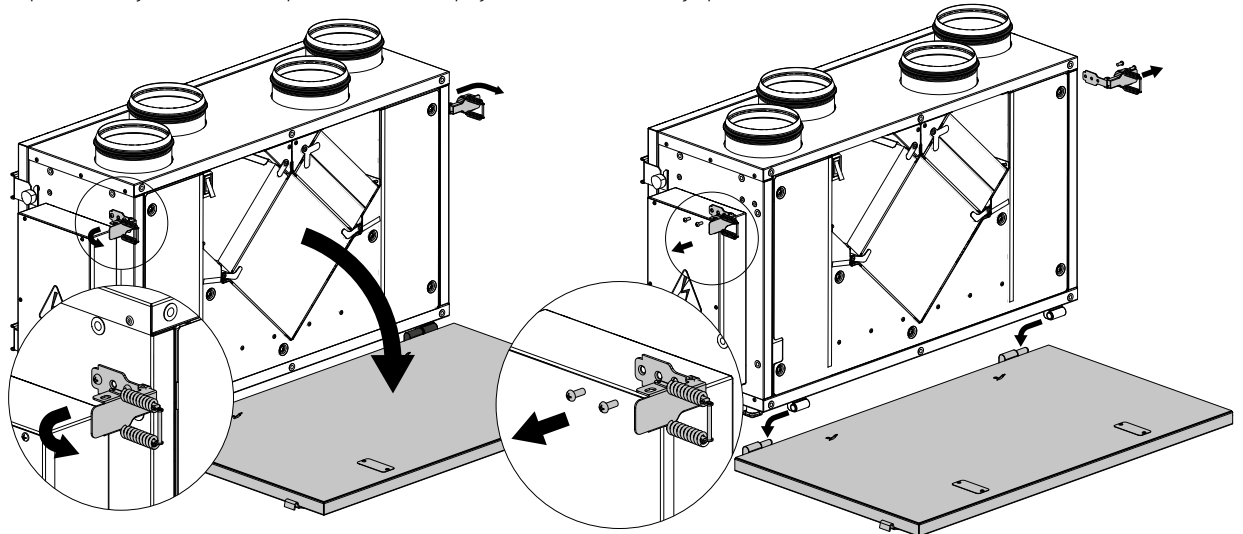
AIRSEC 85H EC (T)  
 (vasenkätinen malli)



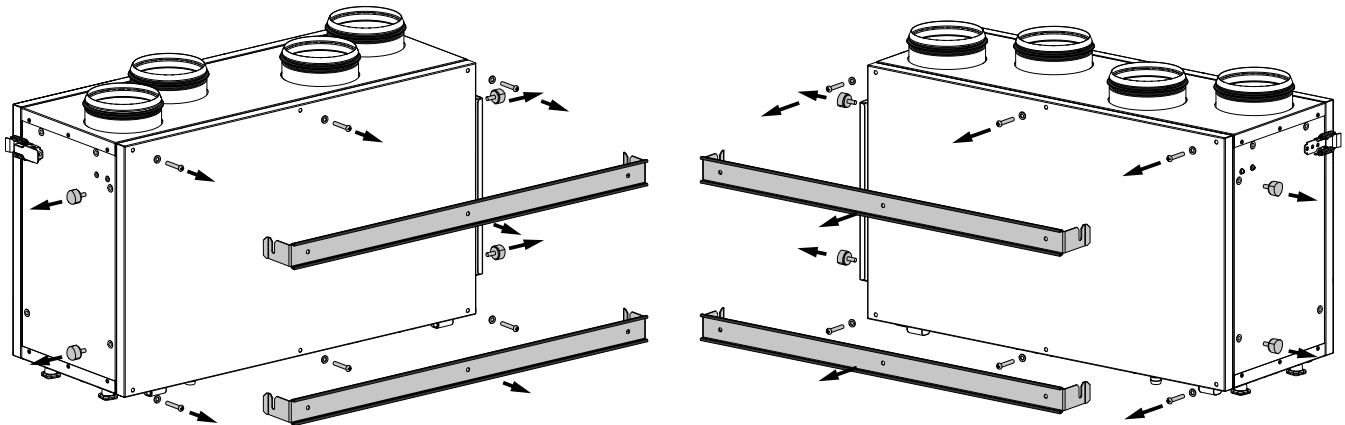
AIRSEC 85H EC (T)  
 (oikeakätinen malli)



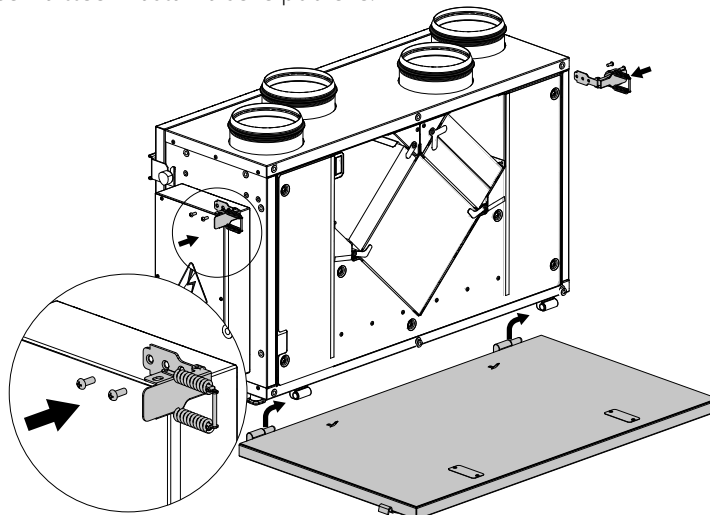
1. Paina salpoja ulospäin. Avaa ja irrota huoltopaneeli. Irrota salpoja kiinnittävät ruuvit ja poista salvat.



2. Irrota neljä käsiruuvia ja poista ripustuskanakkeet. Irrota sitten kuusi kiinnitysruuvia takapaneelistä ja poista takapaneeli. Asenna takapaneeli laitteen vastakkaiselle puolelle.



3. Asenna salvat ja huoltopaneeli laitteen vastakkaiselle puolelle.

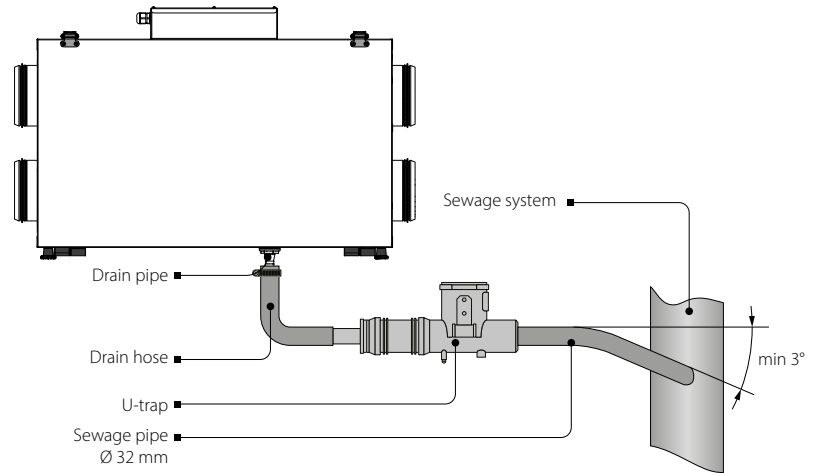
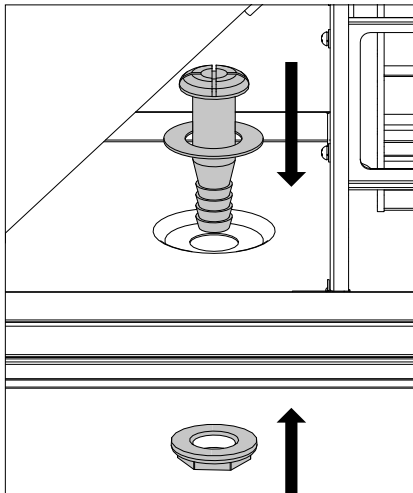


Huoltopuolen muutos on esitetty AIRSEC 85V EC (T) -ilmankäsittelylaitteen esimerkin avulla. AIRSEC 85H EC (T) -yksikön huoltopuolen vaihtaminen suoritetaan samalla tavalla.

## KONDENSIVEDEN POISTOJÄRJESTELMÄN LIITÄNTÄ

AIRSEC 85 V/H EC -lämmön talteenottolaitteet vaativat kondenssiveden poiston.

Kondenssivesiputken liitäntäaukko sijaitsee laitteen pohjassa. Poista tulppa aukosta, avaa huoltopaneeli ja asenna kondenssivesiputki toimitussarjasta laitteen sisään. Kytke sitten poistoputki viemärijärjestelmään SG-32 U-vesilukon avulla (tilattavissa erikseen).



**Huom:** AIRSEC 85V/H EC T -energian talteenottolaitteet eivät vaadi kondenssiveden poistoa, koska ne on varustettu entalpia-lämmönvaihtimella.

## SÄHKÖLIITÄNTÄ



**KATKAISE SÄHKÖSYÖTTÖ ENNEN KAIKKIA LAITTEeseen KOHDISTUVIA TOIMENPITEITÄ.  
LAITTEEN SAA KYTKEÄ SÄHKÖVERKKOON VAIN PÄTEVÄ SÄHKÖASENTAJA.  
LAITTEEN NIMELLISÄHKÖARVOT ON ILMOITETTU VALMISTAJAN TYYPPIKILVESSÄ**



**LAITTEEN SISÄISIIN KYTKENTÖIHIN EI SAA TEHDÄ MUUTOKSIA  
- TÄMÄ MITÄTÖI TAKUUN JA VOI AIHEUTTAA VAARATILANTEITA**

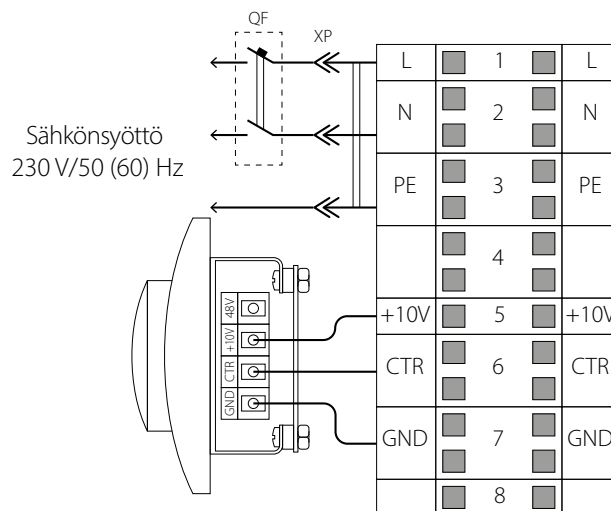


**ÄLÄ ASETA VIRTAKAAPELIA LÄHELLE OHJAUSPANEELIN KAAPELIA  
ÄLÄKÄ RINNAKKAIN SEN KANSSA.  
ÄLÄ KIERRÄ OHJAUSPANEELIN KAAPELIA ASENNUKSEN  
YHTEYDESSÄ.**



- Laite on tarkoitettu kytkettäväksi 230 V / 50 (60) Hz sähköverkkoon.
- Laite on kytkettävä sähköverkkoon eristetyillä sähköjohtoilla (kaapeilla). Johtimen todellinen poikkipinta valitaan ottaen huomioon suurin kuormitusvirta, johtimen enimmäislämpötila, eristys ja asennustapa.
- Ulkoinen virtaliitäntä on varustettava automaattisella suojakatkaisijalla, joka on asennettu kiinteästi verkkoon ja joka katkaisee virran laitteen ylikuormituessa tai oikosulun sattuessa. Katkaisijan asennuspaikan on tarjottava nopea pääsy hätätilanteessa.
- Automaattisen katkaisijan (**QF**) nimellisvirran on ylitettävä laitteen suurin virrankulutus (katso tekniset tiedot -taulukko). Suositeltu nimellisvirta on seuraava suurempi arvo kuin laitteen maksimivirta standardin mukaisesta sarjasta. Automaattinen suojakatkaisija ei sisälly toimitukseen.

### ULKOINEN KYTKENTÄKAAVIO A2-AUTOMAATIOJÄRJESTELMÄLLE



### ULKOINEN KYTKENTÄKAAVIO A14-AUTOMAATIOJÄRJESTELMÄLLE

#### A14-ANTURIEN OHJAUSPANEELIN ASENNUS

Ohjauspaneelin liitäntäkaapelin tekniset vaatimukset: tyyppi 4x0,25 mm<sup>2</sup>, pituus enintään 10 m. Ohjauspaneeli on kytkettävä liittimiin 8, 9, 10 ja 11 X2-liitinriman kohdalla (katso ulkoinen kytkentäkaavio). Laite tarjoaa mahdollisuuden lisäliitäntöihin X2-liitinrimassa, joka sijaitsee saranoidun ohjauspaneelin kiinnityskilvessä. Lisäliitännät laitteeseen on merkitty katkoviivoin ulkoiseen kytkentäkaavioon.

**Automaattisen palontorjuntajärjestelmän liitäntä (PK).** Kun automaattinen palonsammutusjärjestelmä kytketään, poista hyppylanka liittimien 1 ja 2 välistä.

Tulipalon sattuessa normaalisti suljettu kuivatulokosketin katkaisee ohjauspiirin keskuspalopaneelistä ja katkaisee sähkönsyötön laitteelta.

**Ulkoisen ohjausyksikön liitännän kytkentä, esim. CO<sub>2</sub>-anturi (NO, C)**

Kytke CO<sub>2</sub>-anturi liittimiin 6 ja 7 käyttäen normaalisti avointa kosketinta. Kun kosketin sulkeutuu, laite siirtyy suurimmalle nopeudelle.

**HV2 (+U, 0-10V, GND) kosteusanturin liitäntä**

Kytke HV2-kosteusanturi (ei sisälly toimitukseen, voidaan tilata erikseen) ohjausyksikön liittimeen laitteen sivupaneelissa poistoilmakanavan puolella (katso ulkoinen kytkentäkaavio).

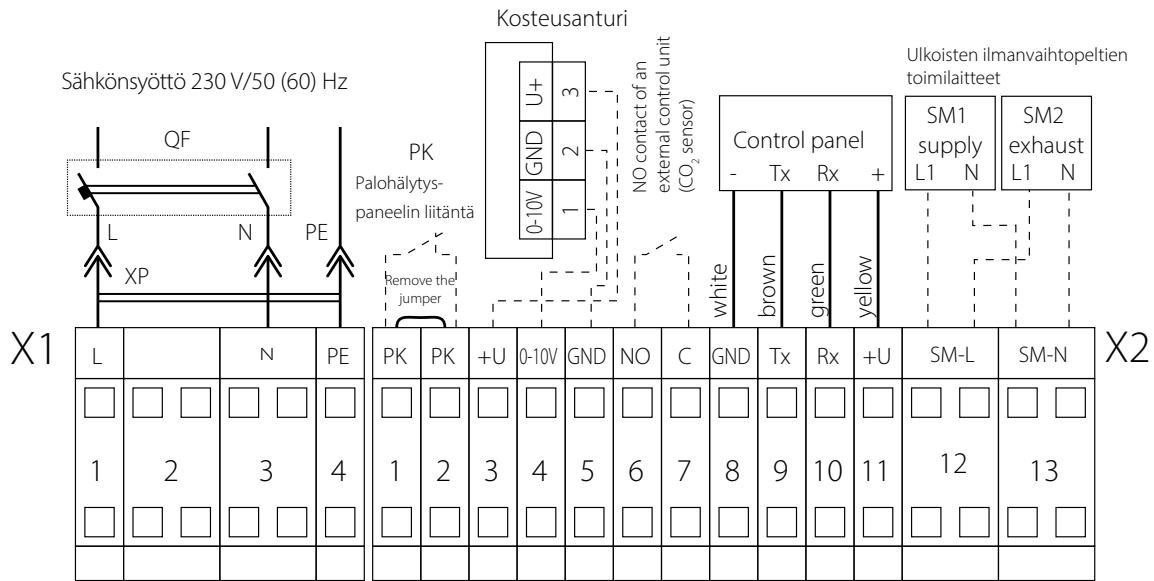
**Ulkoisten ilmanvaihtopeltien liitäntä (SM1 tuloilmapelti, SM2 poistoilmapelti)**

Ilmanvaihtopellit ja toimilaite eivät sisälly toimitukseen ja ne voidaan hankkia erikseen.

Peltien ohjaamiseen käytetään BELIMO LF 230 BLF -sähkötoimimoottoria, jonka jännite on 230 V ja joka toimii avaus-sulku -periaatteella.

Kytke toimilaitteet liittimiin 12 ja 13 (katso ulkoinen kytkentäkaavio).

**ULKOISTEN OHJAUSYKSIKÖIDEN KYTKENTÄKAAVIO**



## HUOLTO



### IRROTA LAITE SÄHKÖVERKOSTA ENNEN MINKÄÄN TOIMENPITEEN SUORITTAMISTA

Laitteen huoltotoimenpiteet tulee suorittaa 3–4 kertaa vuodessa. Tämä sisältää näkyvien vaurioiden ja vikojen tarkastuksen, säännöllisen puhdistuksen sekä seuraavat toimenpiteet:

#### 1. Suodattimien huolto (3-4 kertaa vuodessa).

Likaiset suodattimet lisäävät järjestelmän ilmanvastusta ja vähentävät tuloilman määrää. Suodattimet tulee puhdistaa vähintään 3–4 kertaa vuodessa. Puhdista suodatin imurilla tai vaihda se uuteen. Kahden putsauksen jälkeen suodatin on vaihdettava uuteen. Uusia suodattimia voi tiedustella myyjältä. Suodattimien vaihto-ohje vaiheittain (ks. kuvat s.16):

1. Vapauta salvat.
2. Avaa laitteen paneeli.
3. Irrota suodattimet laitteesta.

#### 2. Puhaltimien huolto (kerran vuodessa)

Vaikka suodattimet huolletaan säännöllisesti, puhaltimien sisään voi silti kertyä pölyä, mikä heikentää niiden suorituskykyä ja tuloilmavirtausta. Puhdista puhaltimet pehmeällä harjalla tai liinalla. Älä käytä vettä, voimakkaita liuottimia tai teräviä esineitä, jotka voivat vahingoittaa siipipyörää.

#### 3. Lämmönvaihtimen huolto (kerran vuodessa).

Pölyä voi kerääntyä lämmönvaihtimen lohkoon myös suodattimien säännöllisestä huollosta huolimatta. Lämmönvaihtimen korkean hyötysuhteen säilyttämiseksi tarvitaan säännöllinen puhdistus. Puhdistus: vedä lämmönvaihdin ulos, huuhtelee se lämpimällä vedellä ja asenna takaisin.

Suodattimien ja lämmönvaihtimen irrotus tapahtuu seuraavasti (katso kuvat s.16):

1. Vapauta salvat.
2. Avaa laitteen paneeli.
3. Irrota suodattimet laitteesta
4. Irrota lämmönvaihdin.

#### 4. Kondenssivesijärjestelmän huolto (4 kertaa vuodessa).

Poistoputki voi tukkeutua poistoilmassa olevista pöly- ja likahiukkasista. Tarkista poistoputken toiminta täyttämällä laitteen kondenssivesiallas vedellä. Puhdista U-vesilukko ja poistoputki tarvittaessa.

Huom! Varmista, että poistoputki ja vesilukko on suojattu jäätymiseltä.

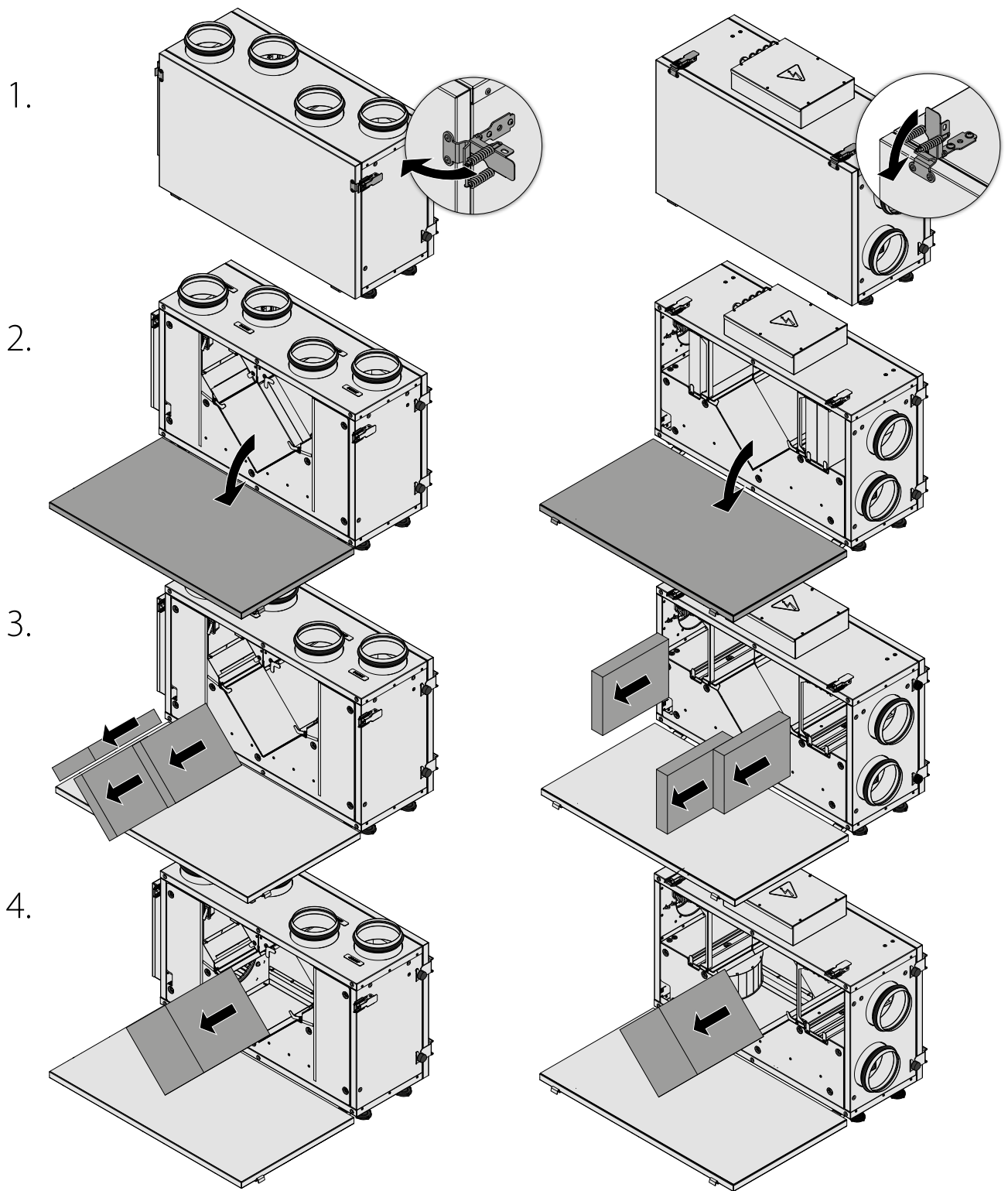
#### 5. Tuloilman ritilän tarkastus (2 kertaa vuodessa).

Tuloilmakanavan ritilä voi tukkeutua lehdistä tai muista esineistä, mikä heikentää laitteen suorituskykyä ja tuloilman virtausta. Tarkista tuloilman ritilä kahdesti vuodessa ja puhdista se tarvittaessa.

#### 6. Ilmanvaihtokanavien huolto (5 vuoden välein).

Säännöllisestä huollosta huolimatta kanavistoon voi ajan myötä kerääntyä epäpuhtauksia, jotka aiheuttavat sisäilman saastumista ja heikentävät laitteen kapasiteettia. Kanaviston huolto tarkoittaa säännöllistä puhdistusta tai tarvittaessa kanavien vaihtamista.

LAITTEEN HUOLTO



## VIANMÄÄRITYS

Ongelma	Mahdollinen syy	Ratkaisu
Puhallin ei käynnisty laitteen ollessa päällä.	Ei sähkösyöttöä.	Varmista, että virransyöttö on kytketty oikein. Tarkista ja korjaa mahdollinen liitännävirhe.
Tuloilma on kylmää.	Poistoilman suodatin on likainen	Puhdista tai vaihda poistoilmansuodatin.
	Lämmönvaihdin jäänyt	Tarkista lämmönvaihdin jäätyneen varalta. Katkaise laitteen virta tarvittaessa ja kytke se uudelleen päälle, kun jäätymisvaara on poistunut.
Heikko ilmavirta.	Suodattimet, puhaltimet tai lämmönvaihdin ovat likaisia.	Puhdista tai vaihda suodattimet, puhdista puhaltimet ja lämmönvaihdin.
	Ilmanvaihtojärjestelmän osat ovat likaisia, vaurioituneet tai tukossa.	Puhdista ilmanvaihtojärjestelmän osat. Vaihda vaurioituneet komponentit.
Laitteesta kuuluu epänormaalia ääntä tai tärinää	Puhaltimen siipipyörä likainen.	Puhdista siipipyörät.
	Puhaltimen tai rungon ruuviliitos löysällä.	Kiristä puhaltimien ja rungon ruuviliitokset pysäytintä vasten.
Vesivuoto (vain AIRSEC 85V/H EC)	Kondenssivesijärjestelmä on tukossa, vaurioitunut, jäänyt tai asennettu väärin.	Puhdista viemäriputki, tarkista sen kaltevuus ja varmista, että vesilukko on täynnä vettä. Tarkista myös, että viemäriputket on suojattu jäätymiseltä.
Ohjauspaneeli näyttää hälytysmerkin-  (vain A14-automaatio)	Viestikatko liitännäkaapelissa tai ohjauspaneelin ja laitteen välisessä johdotuksessa.	Tarkista virta- ja liitännäkaapelit sekä johdot ohjauspaneelin ja laitteen välillä yleismittarilla. Jos vikaa ei saada korjattua, ota yhteyttä laitteen myyjään.
	Kaapeli asennettu väärin.	Varmista, että kaapelin asennus on suoritettu sivulla 14 annettujen vaatimusten mukaisesti. Muussa tapauksessa asenna kaapeli uudelleen ohjeiden mukaisesti.

**VARASTOINTI- JA KULJETUSOHJEET**

- Säilytä laite alkuperäispakkauksessaan kuivassa, suljetussa ja hyvin tuuletetussa tilassa, jossa lämpötila on +5 °C – +40 °C ja suhteellinen ilmankosteus enintään 70 %.
- Säilytystilan ei tule sisältää syövyttäviä kaasuja tai kemikaaleja, jotka voivat vahingoittaa laitteen eristeitä tai tiivisteitä.
- Laitetta on käsiteltävä asianmukaisilla nostovälineillä, jotta vältetään mahdolliset vauriot.
- Noudata laitetyypille soveltuvia käsittelyvaatimuksia kuljetuksen aikana.
- Laitetta voidaan kuljettaa alkuperäispakkauksessaan kaikilla kuljetusmuodoilla, kunhan se on suojattu kosteudelta ja mekaanisilta iskuilta. Laite on kuljetettava käyttöasennossa.
- Vältä voimakkaita iskuja, naarmuja ja rajua käsittelyä lastauksen ja purkamisen aikana.
- Jos laitetta on säilytetty kylmissä olosuhteissa, anna sen lämmetä käyttöympäristön lämpötilaan vähintään 3–4 tuntia ennen käyttöönottoa.

## VALMISTAJAN TAKUU

Tuote täyttää EU:n pienjännitedirektiivien ja sähkömagneettista yhteensopivuutta koskevien standardien vaatimukset. Vakuutamme, että tuote on Euroopan parlamentin ja neuvoston sähkömagneettista yhteensopivuutta koskevan direktiivin 2014/30/EU, pienjännitedirektiivin 2014/35/EU sekä CE-merkintää koskevan neuvoston direktiivin 93/68/EEC mukainen. Tämä todistus on myönnetty valmistajan suorittamien tuotetestausten perusteella.

Valmistaja takaa laitteen normaalin toiminnan 24 kuukauden ajan jälleenmyynnin päivämäärästä, edellyttäen, että käyttäjä on noudattanut kuljetus-, varastointi-, asennus- ja käyttöohjeita. Jos laitteen toiminnassa ilmenee valmistajan vastuulla olevia vikoja takuuajana, käyttäjällä on oikeus saada laite korjattua veloituksetta valmistajan tehtaalla takuuhuoltona. Takuuhuolto kattaa laitteen toimintahäiriöiden poistamisen, jotta laite toimii tarkoitetulla tavalla takuuajan aikana. Vialliset osat korjataan tai vaihdetaan.

### Takuu ei kata:

- säännöllistä huoltoa
- laitteen asentamista tai purkamista
- laitteen käyttöönottoa

Takuuhuollon saamiseksi käyttäjän on toimitettava laite, käyttöohje, jossa on ostopäivämäärän leima, sekä ostotosite. Laitemallin on vastattava käyttöohjeessa ilmoitettua mallia. Takuuasioissa ota yhteyttä myyjään.

### Takuu ei ole voimassa seuraavissa tapauksissa:

- Käyttäjä ei toimita laitetta kaikilla käyttöohjeessa mainituilla osilla, mukaan lukien aiemmin irrotetut osat
- Laitteen mallimerkintä tai tuotemerkki ei vastaa käyttöohjeessa ja pakkauksessa ilmoitettua
- Käyttäjä ei ole suorittanut laitteen määräaikaishuoltoa
- Laitteen kotelo tai sisäiset komponentit ovat vaurioituneet käyttäjän toimesta (paitsi asennuksessa tarvittavat muutokset)
- Laitetta on muokattu tai sen rakennetta on muutettu
- Laitteeseen on vaihdettu osia, joita valmistaja ei ole hyväksynyt
- Laitteen virheellinen käyttö
- Käyttäjä on asentanut laitteen vastoin asennusohjeita
- Käyttäjä on käyttänyt laitetta vastoin käyttöohjeita
- Laitetta on liitetty sähköverkkoon, jonka jännite poikkeaa käyttöohjeessa ilmoitetusta
- Laitteen rikkoutuminen johtuu sähköverkon jännitevaihteluista
- Käyttäjä on yrittänyt itse korjata laitetta
- Laitetta on korjannut henkilö, jolla ei ole valmistajan valtuutusta
- Takuuajana on umpeutunut
- Laitteen kuljetusohjeita ei ole noudatettu
- Laitetta on varastoitu ohjeiden vastaisesti
- Kolmannet osapuolet ovat vahingoittaneet laitetta
- Laitteen rikkoutuminen ylivoimaisen esteen (esim. tulipalo, tulva, maanjäristys, sota, saarto) vuoksi
- Laitteesta puuttuu sinetit, jos ne on mainittu käyttöohjeessa
- Käyttäjä ei toimita käyttöohjetta, jossa on ostopäivämäärän leima
- Käyttäjä ei toimita ostotositetta



**OHJEIDEN NOUDATTAMINEN VARMISTAA LAITTEEN PITKÄIKÄISEN JA HÄIRIÖTTÖMÄN KÄYTÖN.**



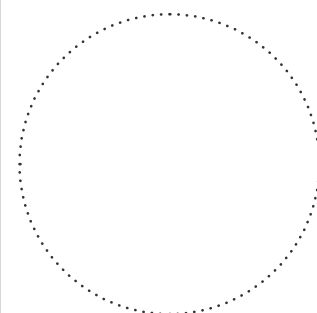
**KÄYTTÄJÄN VAATIMUKSET KÄSITELLÄÄN VAIN, JOS LAITE, OSTOTOSITE JA KÄYTTÖOHJE, JOSSA ON OSTOPÄIVÄN LEIMA, TOIMITETAAN TAKUUKÄSITTELYÄ VARTEN.**

### CERTIFICATE OF ACCEPTANCE

<b>Unit Type</b>	Heat and energy recovery air handling unit
<b>Model</b>	VUT / VUE 300__ mini EC A ____
<b>Serial Number</b>	
<b>Manufacture Date</b>	
<b>Quality Inspector's Stamp</b>	

### SELLER INFORMATION

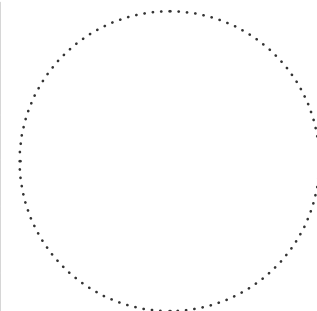
<b>Seller</b>	
<b>Address</b>	
<b>Phone Number</b>	
<b>E-mail</b>	
<b>Purchase Date</b>	
This is to certify acceptance of the complete unit delivery with the user's manual. The warranty terms are acknowledged and accepted.	
<b>Customer's Signature</b>	



Seller's Stamp

### INSTALLATION CERTIFICATE

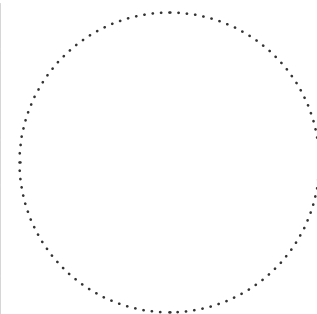
The VUT / VUE 300__ mini EC A ____ unit is installed pursuant to the requirements stated in the present user's manual.	
<b>Company name</b>	
<b>Address</b>	
<b>Phone Number</b>	
<b>Installation Technician's Full Name</b>	
<b>Installation Date:</b>	<b>Signature:</b>
The unit has been installed in accordance with the provisions of all the applicable local and national construction, electrical and technical codes and standards. The unit operates normally as intended by the manufacturer.	
<b>Signature:</b>	



Installation Stamp

### WARRANTY CARD

<b>Unit Type</b>	Heat and energy recovery air handling unit
<b>Model</b>	VUT / VUE 300__ mini EC A ____
<b>Serial Number</b>	
<b>Manufacture Date</b>	
<b>Purchase Date</b>	
<b>Warranty Period</b>	
<b>Seller</b>	



Seller's Stamp

AIRSEC≡