

# AIRSEC 85 EC ILMANVAIHTOKONE

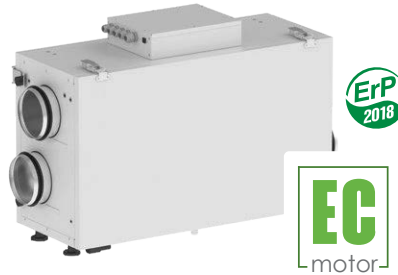
Lämmöntalteenotolla

ISEC

## AIRSEC 85V EC (T)



## AIRSEC 85H EC (T)



Lämmöntalteenotolla varustetut ilmanvaihtokoneet.  
Ilmavirta enintään 300 m<sup>3</sup>/h. Lämmöntalteenoton hyötysuhde jopa 79 %.

### Ominaisuudet

Ilmanvaihtokone on pakettikone, jossa on ilman suodatus, lämmöntalteenotto sekä tulo- ja poistoilmapuhaltimet. Energiatehokas ratkaisu pientalojen ja pienten asuntojen ilmanvaihtoon.

### Kotelointi

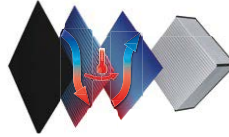
AIRSEC 85V/H EC (T) -yksiköiden runko on valmistettu aluzinkistä, ja se on eristetty 20 mm mineraalivillalla, joka toimii lämpö- ja äänieristeenä.

### Puhaltimet

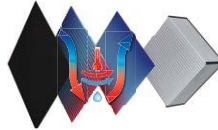
Laitteessa on tehokkaat elektronisesti ohjatut moottorit, joissa on ulkoinen roottori ja eteenpäin kaareutuvat siipipyörän lavat.

### Lämmönvaihdin

AIRSEC 85V/H EC -yksiköt on varustettu ristivirtauslämmönvaihtimella (polystyreeni).

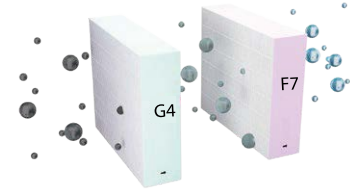


AIRSEC 85V/H EC T -yksiköt on varustettu entalpia-ristivirtauslämmönvaihtimella.



### Suodatus

Laitteessa on kaksi sisäänrakennettua suodatinta, G4 ja F7, joilla varmistetaan tehokas ilman suodatus. Poistoilma suodatetaan sisäänrakennetulla G4-suodattimella.



### Ohjaus ja automaatio

AIRSEC 85V/H EC (T) A2-yksiköt on varustettu A2-nopeudensäätimellä (R1-010).

AIRSEC 85V/H EC (T) A14-yksiköt on varustettu kauko-ohjaimella, jossa on kosketuspainikkeet ja LED-merkkivalo. Lämmönvaihtimen jäätyksen estämiseksi käytössä on jäätyssuoja, joka pysäyttää tuloilmapuhaltimen lämpötilaanturin ohjaamana.



### Asennus

Lattia- tai seinäasennus kiinnikkeillä. AIRSEC 85H EC T voidaan asentaa myös kattoon. AIRSEC 85H EC -yksikössä on oltava kondenssiveden poisto käytössä.

### Lisävarusteet

Malli	G4 paneelisuodatin	F7 paneelisuodatin	Kosteusanturi (0-10 V)	CO <sub>2</sub> -anturi merkkivalolla	CO <sub>2</sub> -anturi	Ulkoinen kosteusanturi	
AIRSEC 85V/H EC A2							
AIRSEC 85V/H EC T A2	SF	SF	-	-	-	-	-
AIRSEC 85V/H EC A14	240x184x40	240x184x40					
AIRSEC 85V/H EC A14	G4	F8	HV-2	CO2-1	CO2-2	HR-S	KH-1

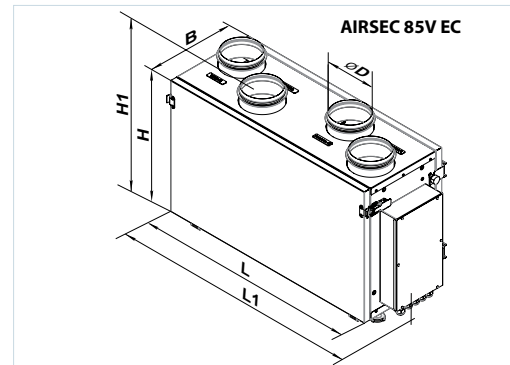
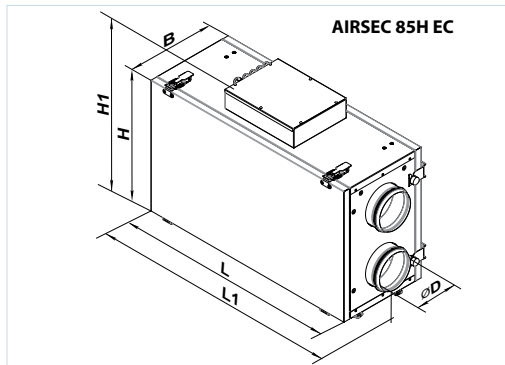
Malli	Äänenvaimentimet		Perhospelti	Säätöpelti	Vesilukkosarja	Sähköinen toimilaite
AIRSEC 85V/H EC A2						
AIRSEC 85V/H EC T A2						
AIRSEC 85V/H EC A14	SR 125	SRF 125	KOM 125	KRV 125	SH-32	
AIRSEC 85V/H EC A14						LF230

### Tunniste avain

TM	Nimellisilmavirta(l/s)	Asennusasento	Puhallintekniikka	Lämmönvaihdin	Ohjain	Lisätiedot
Airsec	85	V – Pysty H – Vaaka	EC – Elektronisesti ohjattu	T – Entalpia A – Alumiini _ – Polystyreeni	A2 A14	_ – Ei lisätietoja

## Laitteen kokonaismitat

Malli	Mitat [mm]					
	Ø D	B	H	H1	L	L1
AIRSEC 85V EC	125	287	447	495	714	776
AIRSEC 85H EC				510		810



## Tekniset tiedot

	AIRSEC 85V EC AIRSEC 85H EC	AIRSEC 85V EC T AIRSEC 85H EC T
Käyttöjännite [V/Hz]	1~230	
Max. sähköteho (ilman lämmitintä) [W]	165	
Max. sähkövirta (ilman lämmitintä) [A]	1.3	
Max. ilmavirta [m³/h]	300	
Max. äänenpainetaso 3m etäisyydellä [dBA]	33	
Käsiteltävän ilman lämpötila-alue [°C]	-25...+40	
Eriste [mm]	20 mm mineraalivilla	
Poistoilman suodatin	G4	
Tuloilman suodatin	G4, F7 (PM2.5 87%)	
Kanavalähdöt [mm]	Ø125	
Paino [kg]	32	28
Lämmöntalteenoton hyötysuhde [%]	55 - 79	51 - 73
Kosteudentalteenoton hyötysuhde [%]	-	26 - 45
Lämmöntalteenotokennon tyyppi	ristivirta	
Lämmöntalteenotokennon materiaali	polystyreeni	entalpia
SEC-luokitus A2- ohjaimella	B	C
SEC-luokitus A14- ohjaimella	A	A

