

ISEC

AIRSEC

KÄYTTÖOHJE

AIRSEC 70V JA 70H



ILMANVAIHTOKONE LÄMMÖN TALTEENOTOLLA

Sisällys

Johdanto.....	2
Käyttökohteet.....	3
Pakkauksen sisältö	3
Tekniset tiedot.....	3
Laitteen mitat	5
Turvallisuusvaatimukset.....	5
Laitteen toimintaperiaate ja rakenne	8
Asennus.....	9
Kätisyyden vaihto.....	11
Kondenssiveden poisto.....	12
Laitteen kytkeminen sähkövirtaan.....	15
Huolto ja ylläpito	16
Ongelmatilanteet ja niiden ratkaisu	18
Varastointi ja kuljetus.....	19
Maahantuojan takuu	19
MAAHANTUOJA.....	21

Johdanto

Tämä käyttöohje sisältää laitteen tekniset tiedot, käyttö-, toiminta- sekä asennus- ja huolto-ohjeet. Käyttöohje koskee tulo- ja poistoilmanvaihtokoneita Airsec 70V ja Airsec 70H. Lue käyttöohjeet huolellisesti ennen ilmanvaihtokoneen käyttöönottoa.

Käyttökohteet

Airsec 70:n tehtävänä on poistaa sisäilmasta epäpuhtauksia ja samalla huolehtia puhtaan korvausilman saannista sekä toimia rakennuksissa ja muissa tiloissa osana energiansäästöä. Laite on tarkoitettu jatkuvaan kontrolloituun ilmanvaihtoon asunnoissa, toimistoissa, hotelleissa, kahviloissa, kokoushuoneissa, autotalleissa, piharakennuksissa, varastoissa ja muissa tiloissa. Poistoilman lämpö hyödynnetään tuloilman lämmittämiseen. Laite on käyttövalmis ja sen käyttöä tulee valvoa.

Laite on suunniteltu asennettavaksi kattoon tai seinälle.

Laite on kytkettävä sähköverkkoon. Laitetta ei saa sijoittaa samaan tilaan leimahtavien tai räjähtävien aineiden, haihtuvien kemikaalien, karkean pölyn, noki- tai öljypartikkeleiden, tahmeiden ainesosien tai kuitumaisten materiaalien tai muun haitallisen aineen kanssa.

Pakkauksen sisältö

- Airsec 70 V tai 70 H ilmanvaihtokone 1 kpl
- Käyttöohje 1 kpl
- Tyristorisäädin 1 kpl
- Kannattimet kattoon asennukseen 4 kpl
- Kondenssivesiputki 1 kpl

Tekniset tiedot

Laite on tarkoitettu toimimaan sisätiloissa, jonka lämpötila vaihtelee + 1°C – + 40°C välillä ja jonka suhteellinen kosteus on korkeintaan 80 %.

Laitteen suojaus kiintoaineelta ja nesteiltä:

- moottoreille IP 44 -luokan suojaus (suojattu yli 1,0 mm kokoisilta partikkeleilta ja roiskevedeltä)
- IV-kanaviin kytketyn laitteen ulkokuorelle IP 22 -luokan suojaus

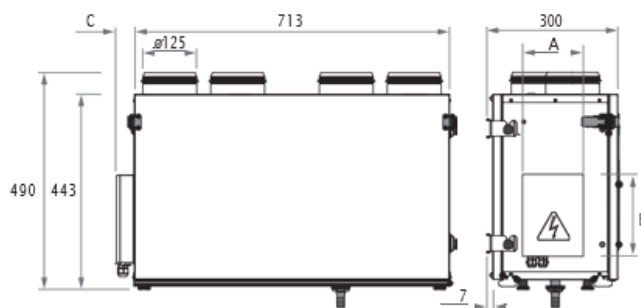
Laitteen perustiedot ja mitat, kotelon tiedot ja tekniset tiedot on esitetty **taulukossa 1**. Koska laitteita kehitetään jatkuvasti, malli saattaa poiketa hieman käyttöohjeessa esitetyistä.

Taulukko 1: Laitteen tekniset tiedot

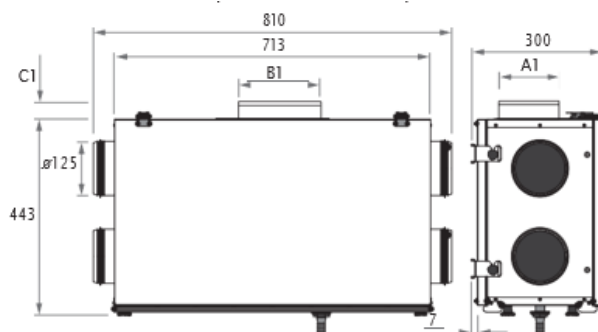
Malli		AIRSEC 70 V/H
LVI-numero 70 H		7922517
LVI-numero 70 V		7922518
Jännite, 50 Hz		1~230 V
Teho		148 W
Virta		0,78 A
Maksimi poistoilmavirta		67 l/s, 50 Pa
Maksimi tuloilmavirta		65 l/s, 50 Pa
Pyörimisnopeus		2500 min ⁻¹
Melutaso 3 m		28-47 dBa
Käyttölämpötila-alue		-25 – +40 °C
Kotelon materiaali		Teräs
Eristeen materiaali		mineraalivilla
Eristeen paksuus		20 mm
Suodatin	Poistoilma	G4
	Tuloilma	G4 ja F7
Kanavalähdöt		4 x 125 mm
Lämmöntalteenottokennon hyötysuhde		85 %
Lämmöntalteenottokennon tyyppi		ristivirta
Lämmöntalteenottokennon materiaali		alumiini
Paino (kg)		26

Laitteen mitat

AIRSEC 70V



AIRSEC 70H



Malli	A	A1	B	B1	C	C1
AIRSEC 70 V	139	-	186	-	43	-
AIRSEC 70 H	-	139	-	186	-	43

Kuva 1: Laitteiden mitat (mm)

Turvallisuusvaatimukset

Laitetta asennettaessa ja käytettäessä on otettava huomioon sekä käyttöohjeessa annetut turvallisuusvaatimukset että yleiset rakennuksille ja sähkölaitteiden käytölle annetut turvallisuus- ohjeet ja -standardit. Maadoita laite ennen käyttöä! Ennen kuin kytket laitteen sähköverkkoon, varmista, ettei laite ole näkyvästi vioittunut eikä sen sisällä ole vieraita tai irtonaisia osia, jotka voivat vahingoittaa siipipyöriä.

Huom! Asennus-, huolto-, liitäntä- ja korjaustöiden tekeminen on sallittua vasta, kun laite on kytketty pois sähköverkosta.

Huom! Älä käytä laitetta annettujen käyttölämpötilojen ulkopuolella tai käyttäen syövyttäviä ja räjähtäviä aineita. Älä liitä pyykinkuivaajaa tms. laitetta ilmanvaihtojärjestelmiin. Älä käytä laitetta pölyisissä olosuhteissa.



Laite täytyy kytkeä irti sähkövirrasta minkä tahansa asennus- tai korjaustoimeenpiteen ajaksi.



Laitetta ei saa käyttää käyttöohjeessa mainitun käyttölämpötilan ulkopuolella.



Asentaessasi laitetta seuraa sähkötyökaluille annettuja turvallisuusohjeita.



Älä muuta itse sähköjohdon pituutta. Älä taivuta johtoa ja vältä sen vioittumista.



Älä koske laitteen säätimiin tai suorita laitteen huoltoa märin käsin.



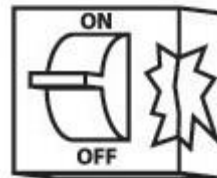
Käytä laitetta vain siihen, mihin se on tarkoitettu. Älä kytke kuivausrumpua tai muita vastaavia laitteita ilmanvaihtojärjestelmään.



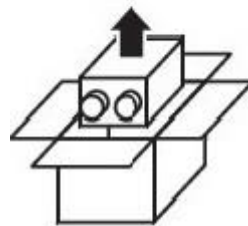
Älä laita koneen päälle mitään painavia tai ylimääräisiä esineitä.



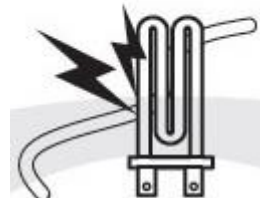
Laite täytyy maadoittaa!



Älä käytä viallisia tarvikkeita tai johtimia laitteen kytkemiseen.



Ota laite pakkauksesta varovasti.



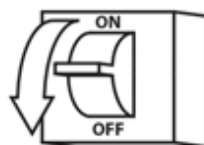
Älä sijoita lämmityslaitetta tms. laitteen johdon välittömään läheisyyteen.



olla. Suojele laitteen osia niin, ettei niihin pääse vettä.



Älä laita koneen päälle mitään vesiastiaa esim. kukkamaljakkoo.



Irrota laite virtalähteestä ennen huoltoa.



Älä anna lasten käyttää laitetta.



Älä laita mitään esineitä virtajohdon päälle.



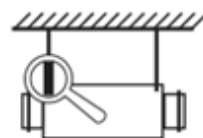
Pidä palavat kaasut ja helposti syttyvät tuotteet pois laitteen läheltä.



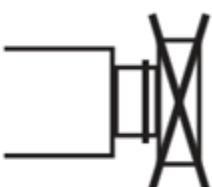
Älä avaa luukkuja, kun pistoke on seinässä.



Jos laitteesta kuuluu epätavallisia ääniä ja siitä tulee savua, irrota laite virtalähteestä ja ota yhteyttä valmistajaan.



Tarkista ajoittain kiinnikkeet.



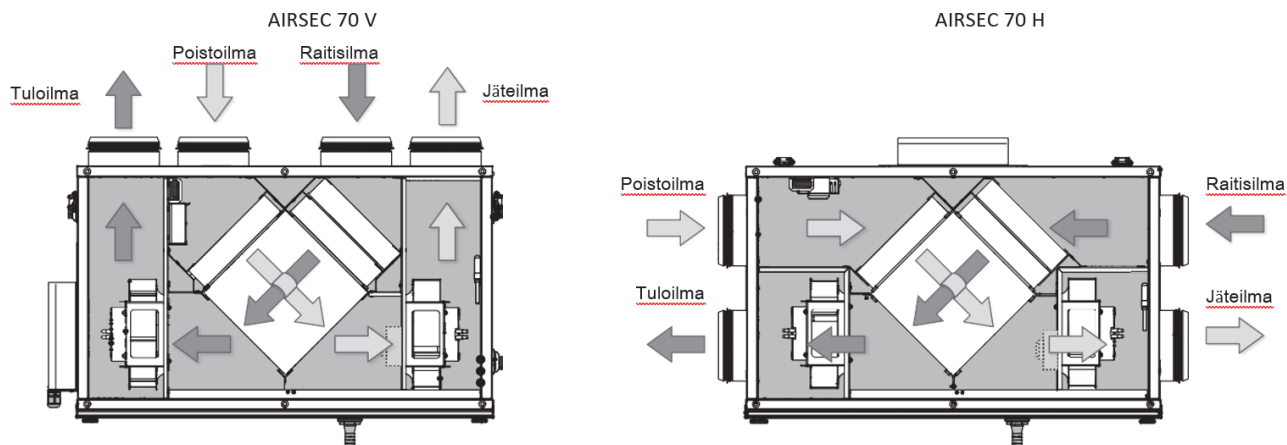
Älä tuki ilmanvaihtokanavaa, kun laite on päällä.



Älä laita lähelle avotulta tai kynttilöitä.

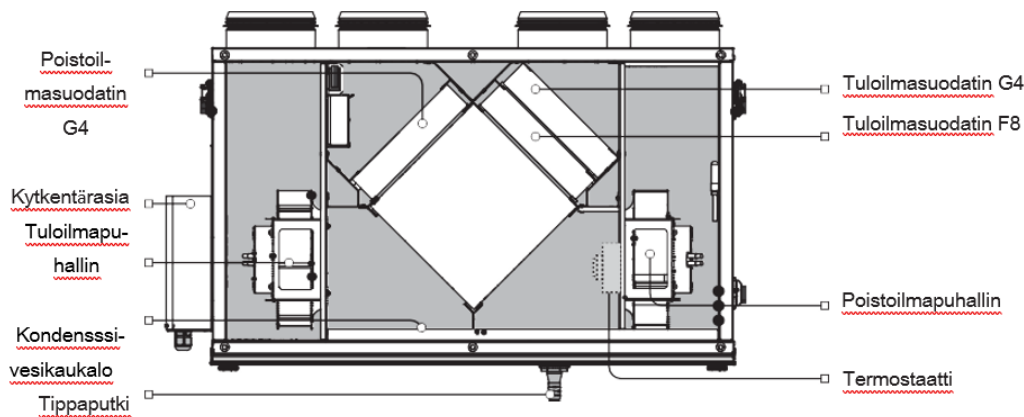
Laitteen toimintaperiaate ja rakenne

Laitteen toimintaperiaate ja rakenne esitetään kuvissa 2 ja 3.

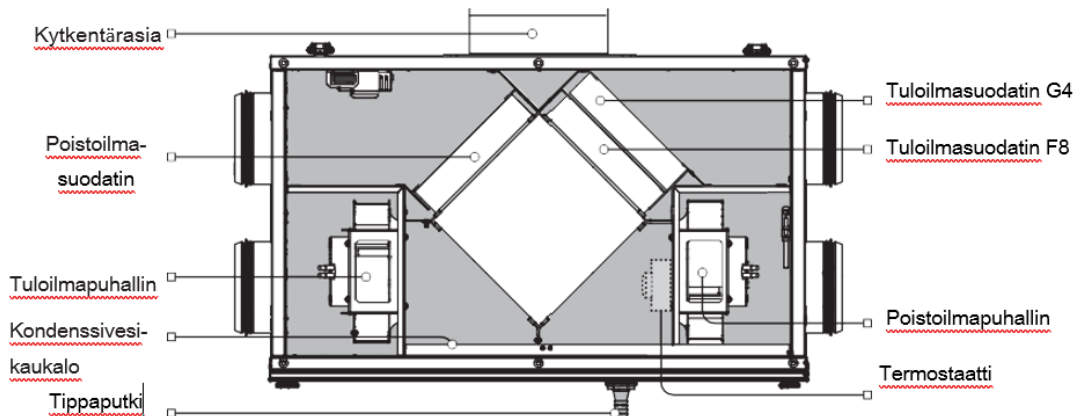


Kuva 2: Airsec 70 V ja 70 H toimintaperiaate

AIRSEC 70 V



AIRSEC 70 H



Kuva 3: Airsec 70 V ja 70 H rakenne

Huoneesta tuleva lämmin ja tunkkainen poistoilma johdetaan kanavia pitkin laitteeseen, puhdistetaan poistoilmasuodattimen avulla, johdetaan lämmöntalteenottokennon läpi ja puhalletaan lopulta ulos poistoilmapuhaltimen avulla. Raitis ilma johdetaan ulkoa tuloilmapuhaltimella laitteeseen, josta se johdetaan tuloilmasuodattimeen. Tämän jälkeen puhdistettu ilma virtaa lämmöntalteenottokennon läpi ja johdetaan huoneeseen kanavia pitkin. Lämpimän poistoilman lämpöenergia siirretään lämmittämään raikasta ja puhdasta tuloilmaa. Lämmön talteenotto vähentää lämpövuotoja, energiantarvetta ja käyttökustannuksia kylminä vuodenaikoina. Laitteessa on helposti avattava huoltoluukku huolto- ja ylläpitotoimenpiteitä varten.

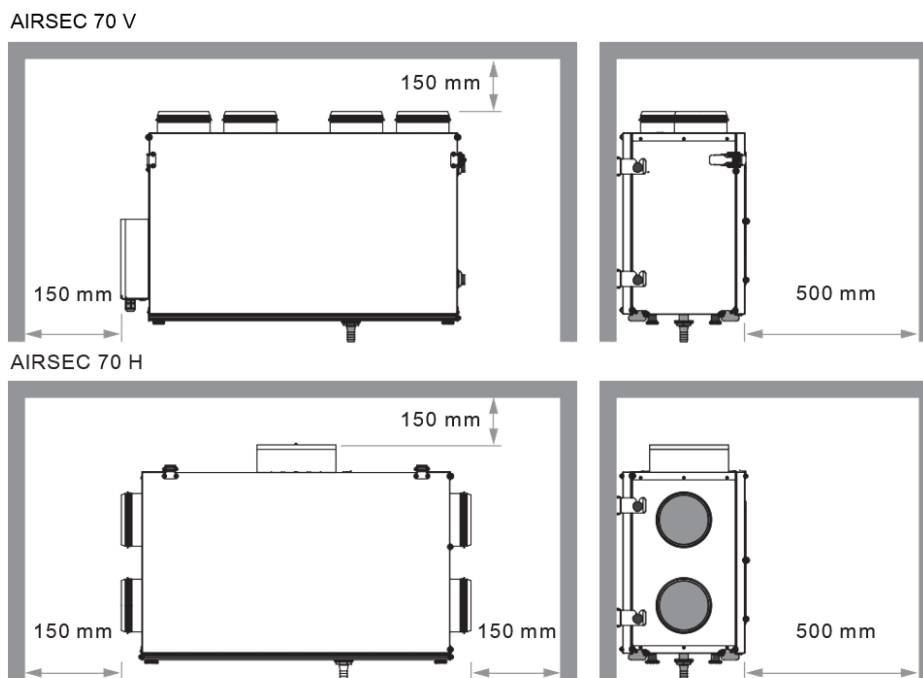
Jäätymisenesto

Laite on varustettu jäätymisenestotermostaatilla. Termostaatti on asennettu jäteilmakanavaan lämmöntalteenottokennon alapuolelle. Jäteilman laskiessa alle +3 asteen tuloilmapuhallin sammuu ja lämmöntalteenottokenno lämpenee poistoilman lämmöllä. Termostaattia säädetään käsin kääntämällä säätönuppia haluttuun lämpötilaan. Raja-arvo asetetaan riippuen laitteen käyttöympäristöstä. Suositeltava arvo on +3°C (tehdasasetus). Kierrä säätönuppia säätäessäsi arvoa.

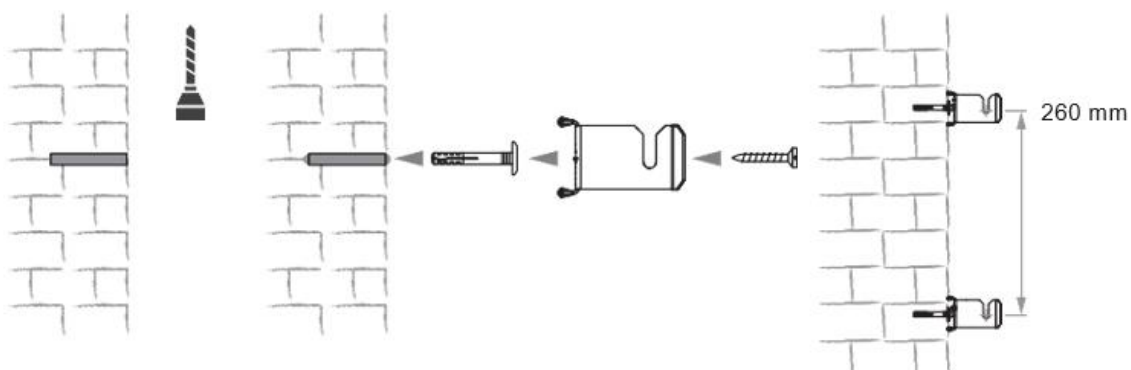
Asennus

Ennen asennusta tarkista laitteen tekniset tiedot ja paino sekä varmista rakenteen kantavuus. Varmista asennuspaikan runkotolpat jne. ja asenna kiinnikkeet. Jos laitetta ei asenneta riittävästi tukevasti, se voi tuottaa epänormaalia melua ja alkaa resonoida tai laitteen runko voi vääntyä. Laitetta asennettaessa jätetään huolto- ja ylläpitotoimenpiteille tarpeeksi tilaa. Paras teho saavutetaan, kun laite asennetaan siten, että siihen liitettävät kanavat kulkevat suoraan (ilman mutkia) 1 m matkalla ennen ja jälkeen. Laitteen puhaltimia suojaamaan on asennettava ulkoilmasäleiköt roskien tai muiden vahingoittavien esineiden pääsyn estämiseksi puhaltimiin. Laite on asennettava vaakatasoon. Laitteen voi asentaa joko seinään, lattiaan tai kattoon asennukseen tarkoitetuilla kiinnikkeillä.

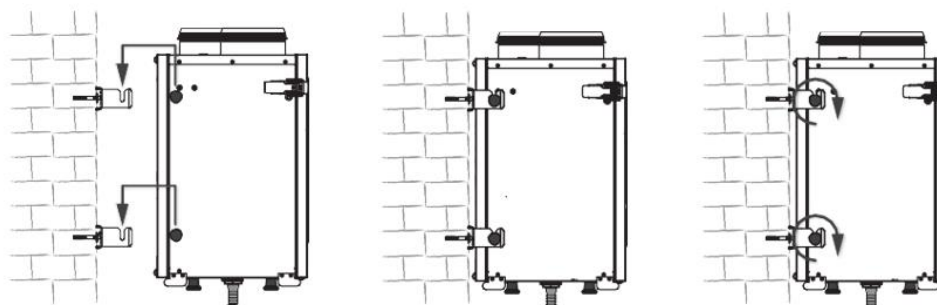
1. Huoltotoimenpiteiden vaatima minimietäisyys



2. Asenna kiinnikkeet seinään tai kattoon. Valitse kiinnikkeet materiaalin ja laitteen painon mukaan.

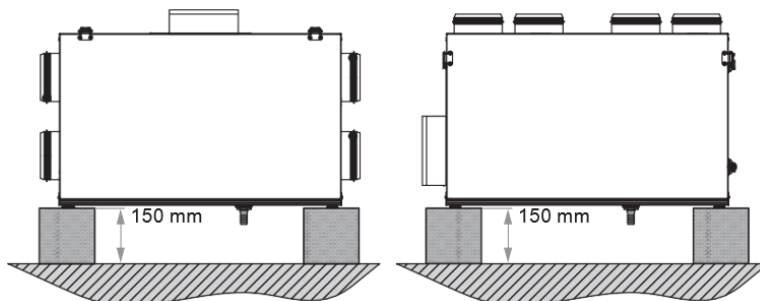


3. Asenna laite kiinnikkeisiin. Kiristä kiinnityskannattimien ruuvit.



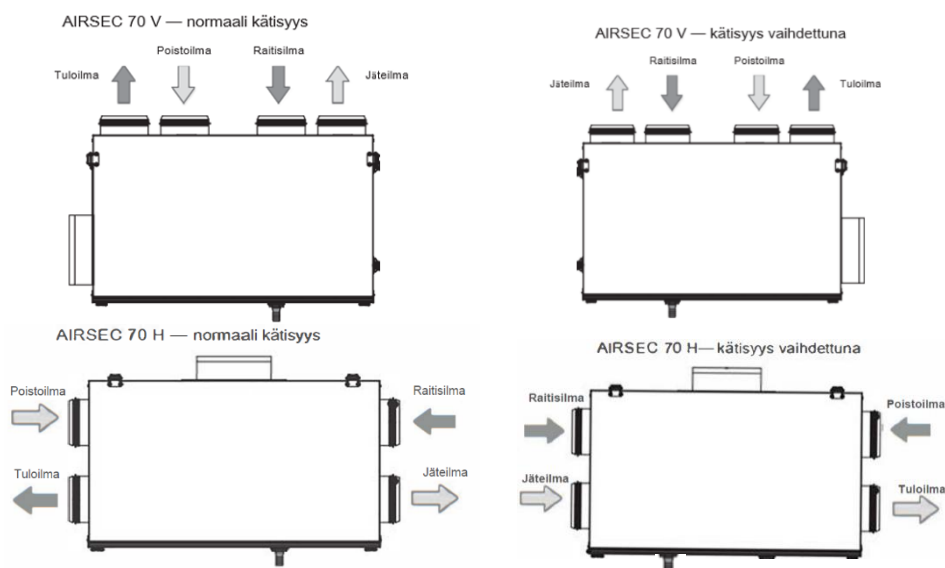
Laitteen asennus lattiaan

Asenna laite esiasennetuille lattiatuille, joiden korkeus on vähintään 150 mm, jotta varmistetaan riittävä pääsy viemäriputkiliitännään ja kondenssivesijärjestelmän asennukseen.

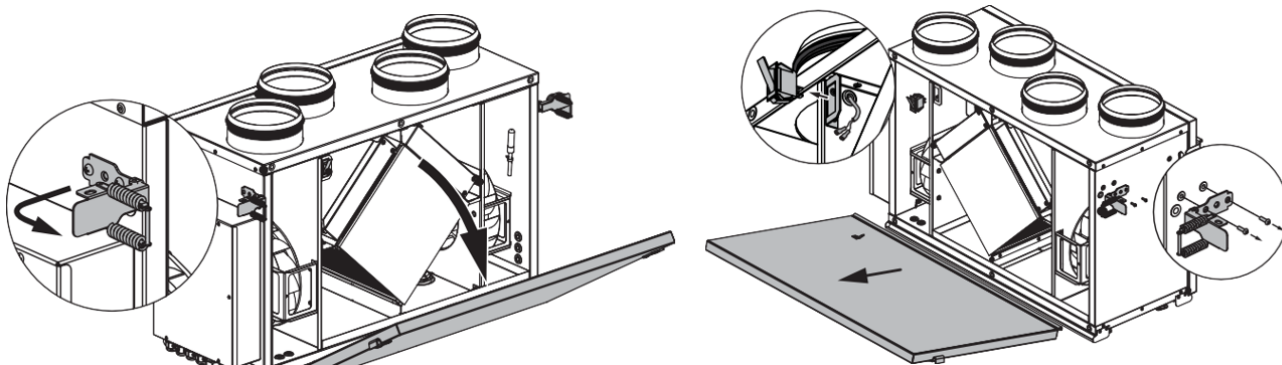


Kätisyyden vaihto

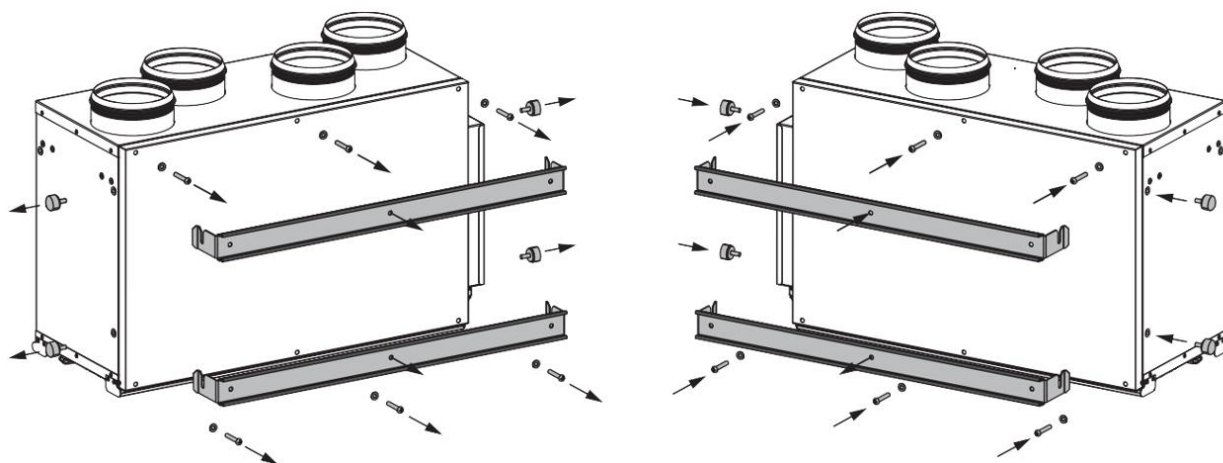
Asennettaessa varmista, että huoltoluukku tulee oikealle puolelle.



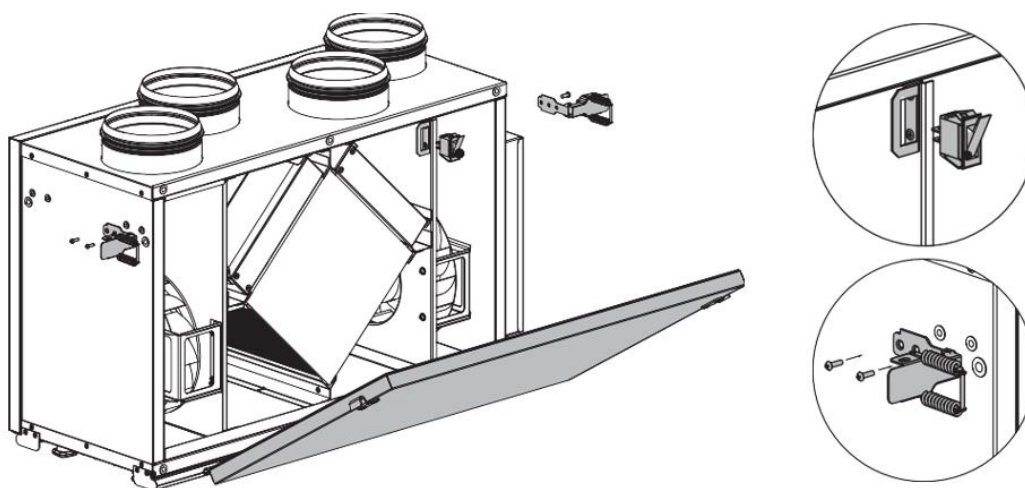
1. Avaa huoltoluukku ja poista salvat. Irrota rajakytkin ja poista se pidikkeen aukosta.



2. Irrota neljä ruuvia ja poista seinäkiinnikkeet. Ruuvaa kuusi kiinnitysruuvia irti takapaneelist ja poista paneeli. Asenna takapaneeli laitteen vastakkaiselle puolelle.

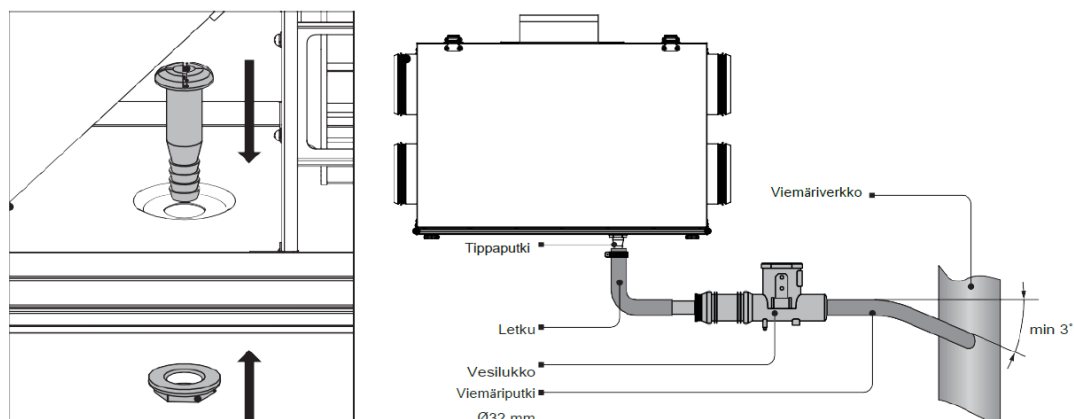


3. Asenna rajakytkin, salvat ja huoltoluukku laitteen vastakkaiselle puolelle.



Kondenssiveden poisto

Laitteen pohjassa on kondenssivesiputken reikä. Poista tulppa reiästä, avaa huoltoluukku ja asenna kondenssivesiputki reikään. Kytke kondenssivesiputki viemäriverkkoon putkella. Putken kaltevuus alaspäin tulee olla vähintään 3 °. Laitteen ja viemäriverkon välissä on oltava vesilukko estämässä viemäriverkon kaasujen kulkeutumista ilmanvaihtoon.

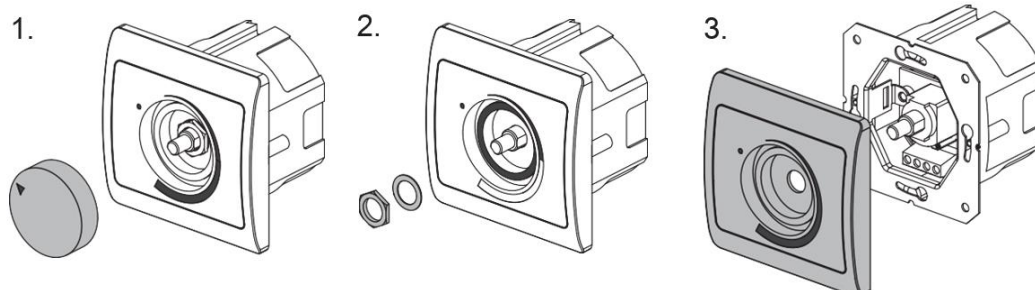


Kuva 3: Periaatekuva kondenssiveden viemäroinnistä

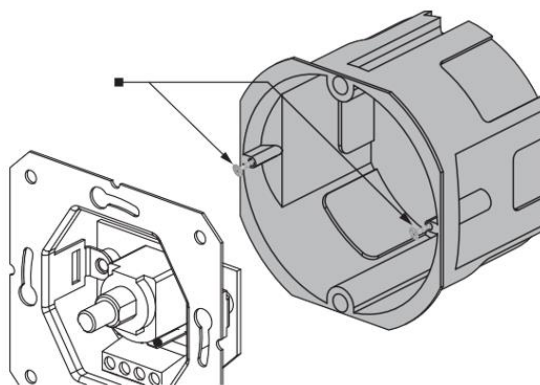
Tyristorisäätimen asentaminen

Huom.! Tyristorisäätimen kytkennät saa tehdä ainoastaan valtuutettu sähköasentaja!

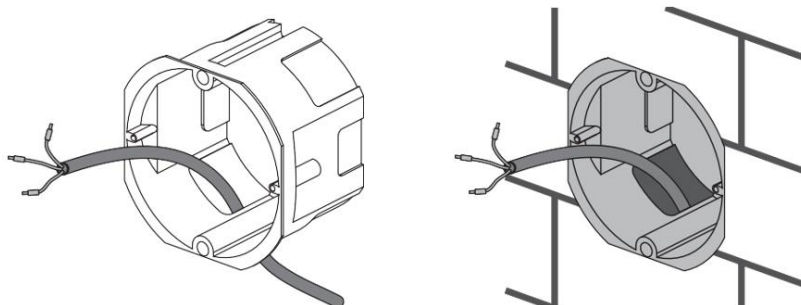
1. Irrota tyristorisäätimen säätönappi. Ota pois kiinnitysmutterit ja irrota tyristorisäätimen etupaneeli.



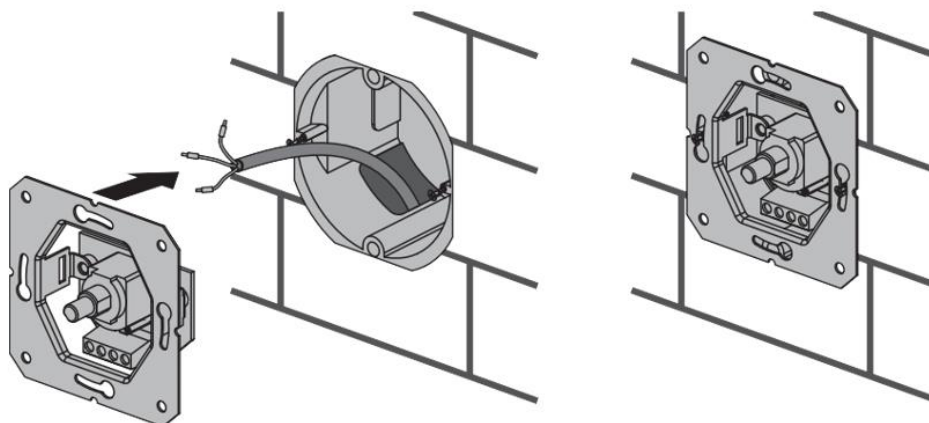
2. Löysää kaksi ruuvia, jotta asennusrasia irtoaa säätimestä. Irrota ohjauskaapeli. Huomioi johtojen ja liittimien värimerkinnät, jotta kytkennät tehdään oikein asennuksen jälkeen.



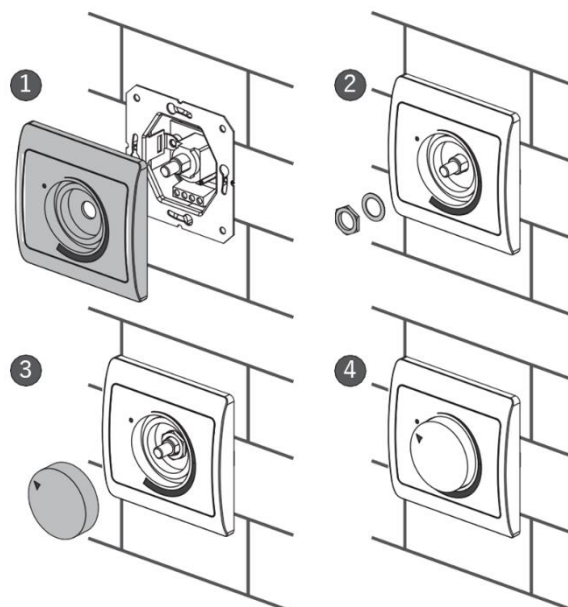
3. Aseta asennusrasia seinään. Toimituspakkauksen johto voidaan korvata halutun pituisella kaapelilla. Kaapelin tyyppi 3 x 0,5 mm² ja maksimipituus 10 m.



4. Liitä kaapeli tyristorisäätimen sivulla 16 olevan kytkentäkaavion mukaisesti. Asenna säädin asennuslaatikon sisään ruuveilla.



5. Asenna tyristorisäätimen etupaneeli. Kiinnitä etupaneeli kiinnitysmuttereilla. Laita säätönuppi paikalleen.



Laitteen kytkeminen sähkövirtaan

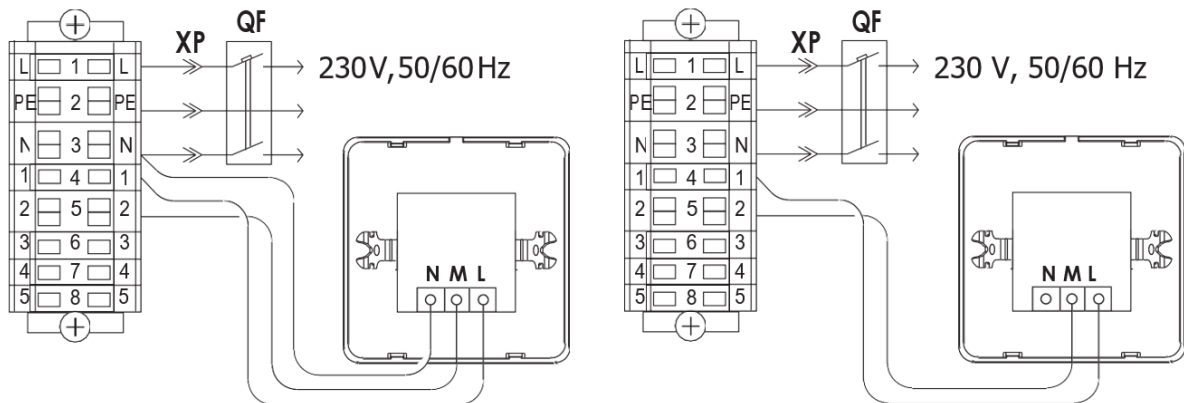
Huom!

Katkaise päävirta aina, kun laitetta huolletaan. Säätoarvojen nimellisarvot on esitetty arvokilvessä. Mitään muutoksia sisäisiin kytkentöihin ei saa tehdä, tai takuu raukeaa.

Laite on tarkoitettu toimimaan yksivaiheisessa vaihtovirrassa (230 V / 50 Hz). Käytä eristettyjä, kestäviä ja kuumuutta kestäviä johtoja, läpimitaltaan vähintään 0,75 mm².

Laite kytketään sähköverkkoon riviliittimen kautta kuvassa 4 esitetyn kytkentäkaavion ja liitännänapojen mukaisesti. Kytkentäkaavio löytyy myös kytkentäkotelon sisäpuolelta. Kytkentäkaavion navat on merkitty laitteessa olevien merkintöjen mukaisesti.

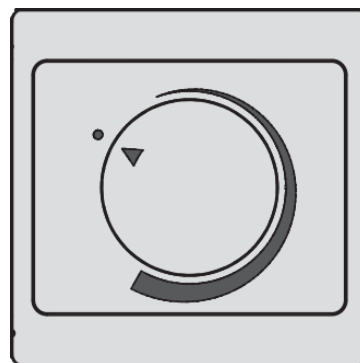
Vie johdot kytkentäkoteloon ilmatiiviin kaapeliliitoksen kautta, joka on laitteen sivuseinässä. Yhdistä laite sähköverkkoon magneettisen sulakkeen kautta, joka on yhdistetty johdotusjärjestelmään minimi ylikuormitussuojausarvolla 1A.



Kuva 4: Laitteen kytkentäkaavio

Tyristorisäädin

Ilmavirtaa säädetään portaattomasti tyristorisäätimellä. Aseta säätönappi haluttuun nopeusasettoon. Säädin on esitetty kuvassa 5.



Kuva 5: Tyristorisäädin

Huolto ja ylläpito

HUOM! Katkaise laitteen päävirta aina ennen huoltotoimenpiteitä.

Laite vaatii huoltoa 3-4 kertaa vuodessa. Huoltoon sisältyy seuraavat toimenpiteet:

- **Suodattimen huolto/puhdistus (3-4 krt/vuosi)**

Likaiset suodattimet lisäävät ilmanvastusta laitteessa ja vähentävät tuloilman määrää. Puhdista suodattimet tarvittaessa, kuitenkin vähintään 3-4 kertaa vuodessa. Puhdista suodattimet tarvittaessa imuroimalla. Kahden puhdistuskerran jälkeen suodattimet on vaihdettava uusiin. Uusia suodattimia varten ota yhteyttä maahantuojaan (Inspector Sec Oy). Suodattimet vaihdetaan kuvan 6 (sivu 17) mukaisesti:

1. Avaa salvat.
2. Avaa laitteen huoltoluukku.
3. Avaa suodattimien pidikkeet
4. Poista suodattimet laitteesta ja vaihda uudet suodattimet tilalle.

- **Lämmöntalteenottokenno (1 krt/vuosi)**

Lämmöntalteenottokennoon voi päästä pölyä säännöllisestä suodattimenvaihdosta huolimatta. Jotta lämmöntalteenotto toimisi tehokkaasti, vedä lämmöntalteenottokenno ulos kuvan 6 mukaisesti ja puhdista se. Pese lämmönvaihdin (AIRSEC 60 V/H) lämpimällä neutraalilla pesuaineliuksella ja anna kuivua huolellisesti. Hankaavia puhdistusaineita, teräviä esineitä ja liuottimia ei saa käyttää.

3. Avaa salvat ja laitteen huoltoluukku.
4. Poista suodattimet.
5. Irrota lämmöntalteenottokenno.

- **Puhaltimien tarkastus (1 krt/vuosi)**

Pölyä ja rasvaa voi kertyä puhaltimiin ja heikentää niiden toimintaa suodattimien ja lämmöntalteenottokennon säännöllisestä huoltamisesta huolimatta. Puhdista puhaltimet käyttäen pehmeää harjaa tai kuivaa liinaa. Älä käytä vettä äläkä hankaavia puhdistusaineita, teräviä esineitä tai liuottimia, jotta siipipyörät eivät vaurioituisi.

- **Kondenssivesiputki (1 krt/vuosi)**

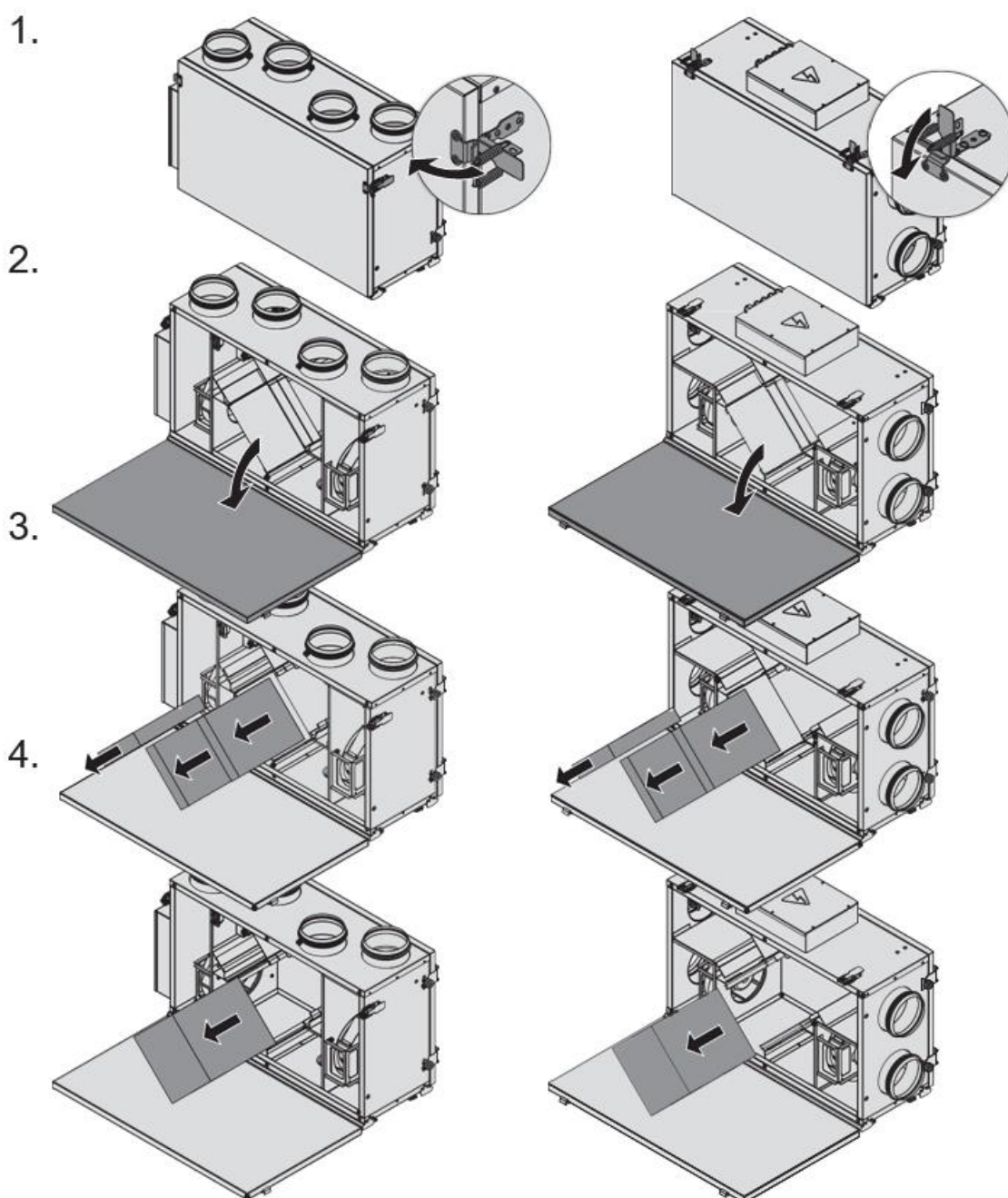
Kondenssiveden poistoputki voi tukkeutua poistoilmasta tulevan lian ja pölyn vuoksi. Tarkista täyttämällä valutusastia vedellä, puhdista vesilukko ja putki tarvittaessa.

- **Ulkoilmasäleikön tarkastus ja puhdistus (2 krt/vuosi)**

Ulkoilmasäleikköön voi juuttua lehtiä ja muita kiinteitä kappaleita, mikä heikentää ilmavirtaa. Tarkasta ja puhdista säleikkö pari kertaa vuodessa.

- **Ilmanvaihtokanavien tarkastus (1 krt/5 vuotta)**

Vaikka kaikki edellä mainitut toimet tehtäisiin säännöllisesti, tietty määrä pölyä kertyy silti ilmanvaihtokanaviin, mikä heikentää ilmanvaihdon tehokkuutta. Puhdista tai korvaa kanavat säännöllisesti.



Kuva 6: Huoltotoimenpiteet

Ongelmatilanteet ja niiden ratkaisu

Taulukko 2: Ongelmatilanteita

Ongelma	Mahdolliset syyt	Ratkaisu
Puhallin/puhaltimet ei/eivät käynnisty	Sähköä ei tule.	Varmista, että virta on kytketty, tai etsi vikaa kytkennästä.
Kylmä tuloilma	Poistoilmasuodatin on tukossa.	Puhdista tai vaihda poistoilman suodatin.
	Lämmöntalteenotto-kenno on jäänyt.	Tarkasta, ettei lämmöntalteenotto-kenno ole jäänyt. Sulje laite, mikäli tarpeen ja anna vaihtimen sulaa. Tarkasta jääty-misenestotermostaatin säädöt, jotta jäätyminen ei toistuisi.
Vähäinen ilmanvaihto	Puhaltimen nopeussäätö on minimissään.	Tarkasta tyristorisäätimen asento.
	Suodattimet, puhaltimet tai lämmöntalteenotto-kenno ovat likaisia.	Puhdista tai vaihda suodattimet; puhdista puhaltimet ja lämmöntalteenotto-kenno.
	Ilmanvaihtojärjestelmä on tukkeutunut tai vaurioitunut.	Tarkasta ilmanvaihtotenttiilit ja painovoimaiset sulkupellit, tarkasta molemmat ulkoilmasäleiköt ja puhdista ne tarvittaessa. Varmista, että kanavat eivät ole tukossa eivätkä vaurioituneita.
Ääni, värinä	Siipipyörä(t) on tukkeutunut.	Puhdista puhaltimen siipipyörät.
	Puhaltimen ruuvit ovat löysällä.	Tarkasta ruuvien kireys ja kiristä tarvittaessa.
Vesivuoto	Viemärijärjestelmä on likainen, vaurioitunut tai väärin asennettu.	Puhdista tyhjennysputki. Tarkista viemärijärjestelmän kaltevuuskulma. Varmista, että vesilukko on täytetty vedellä ja että tyhjennysputket on pakkassuojattu

Varastointi ja kuljetus

Varastoi laite alkuperäispakkauksessaan lämpötilassa, joka on välillä +8°C - +40 °C (suhteellisen kosteuden ollessa vähemmän kuin 80 %). Nosta ja kuljeta pakkaukset varovasti asianmukaisilla nostureilla/kuljettimilla, jotta laitteille ei aiheutuisi vahinkoa. Pakkauksia on suojeltava mekaanisilta ja säiden aiheuttamalta vauriolta.

Maahantuojaan takuu

Laitteelle myönnetään 2 vuoden takuu ostopäivästä, mikäli laite on asennettu ja laitetta on käytetty, kuljetettu ja varastoitu ohjeita noudattaen. Mikäli ostopäivä ei ole tiedossa eikä sitä voida todentaa, takuu-aika lasketaan laitteen valmistuspäivästä lähtien.

Häiriötapauksissa myyjä ottaa vastaan ja hyväksyy asiakkaan valitukset.

Luvattomat sähkökytkennät ja muut laitteeseen tehtävät muutokset ovat kielletty ja johtavat takuun raukeamiseen. Ota yhteyttä maahantuojaan (Inspector Sec Oy) takuuasioissa. Takuukorjauksen ja myöhemmät korjaukset suorittaa maahantuoja, maahantuojaan valtuuttama asennusliike tai laitteen valmistaja.

Takuun sisältö

Takuuseen sisältyvät takuuajana maahantuojaan ilmoitettujen, takuunantajan tai takuunantajan valtuuttaman toteamat rakenne-, valmistus- ja raaka-aineviat sekä tällaisten vikojen itse tuotteelle aiheuttamat viat. Mainitut viat korjataan saattamalla tuote toimintakuntoon.

Takuuvastuun yleiset rajoitukset

Takuunantajan vastuu on rajoitettu näiden takuehtojen mukaisesti eikä takuu siten kata esine- tai henkilövahinkoja.

Tämä takuu on annettu edellyttäen, että tuotetta käytetään normaalissa käytössä tai niihin verrattavissa olosuhteissa siihen tarkoitettuun käyttöön, noudattaen käyttöohjeita huolellisesti.

Takuukorjaus ei sisällä

- normaaleja huoltotoimenpiteitä;
- laitteen asennusta;
- laitteen käyttöönottoa

Takuuseen eivät sisälly viat, jotka ovat aiheutuneet:

- tuotteen käyttäjän huolimattomuudesta tai tuotteen ylikuormituksesta
- asennusohjeiden, käyttöohjeiden, huollon tai hoidon laiminlyönnistä
- virheellisestä tuotteen asennuksesta tai sijoituksesta käyttöpaikalle
- takuuantajasta riippumattomista olosuhteista kuten ylisuurista jännitevaihteluista, ukkosesta ja tulipalosta tai muista vahinkotapauksista
- muiden kuin takuuantajan valtuuttamien suorittamista korjauksista, huolloista tai rakennemuutoksista
- takuuseen ei sisälly myöskään tuotteen toiminnan kannalta merkityksettömien vikojen kuten pintanaarmujen korjaaminen
- osat, joiden rikkoutumisvaara käsittelyn tai luonnollisen kulumisen vuoksi on normaalia suurempi, kuten lamput, lasi-, posliini-, paperi- ja muoviosat sekä sulakkeet, eivät kuulu takuuseen
- takuuseen eivät sisälly tehtävät, jotka aiheutuvat varo- tai asennusmääräysten laiminlyönneistä tai näiden selvittelyistä.

MAAHANTUOJA



Kääpätie 3
90820 Kello

Asiakaspalvelu

ma-pe klo 9-16

050 386 9194

info@isec.fi

www.isec.fi