



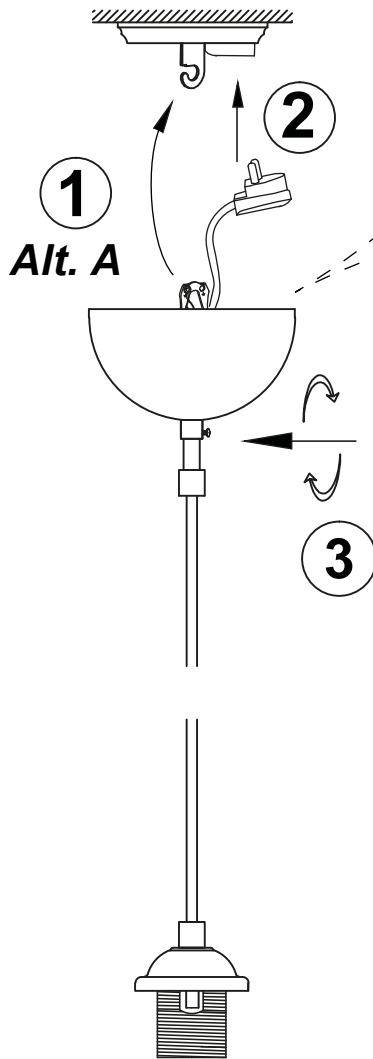
LUX 15508

SE Handblåst glas.
Enstaka små bubblor
kan förekomma.

NO Håndblåst glass.
Enkelte små bobler
kan forekomme.

FI Käsityönä tehty,
suupuhallettu lasi ja
voi siksi sisältää
yksilöllisiä kuplia
lasissa.

EN Hand blown glass.
Small bubbles in the
glass can occur.



2 Alt. B

NO
OBS! Skal installeres av
auktorisert elektriker.

SE
OBS! Installationen ska utföras
av person med tillräcklig
elkunskap.

FI
HUOM! Asennus on kiinteä ja
sen tulee suorittaa henkilö jolla
on riittävä pätevyys ja tuntemus
vallitsevista määräyksistä.

EN
Installation should be performed
by a qualified electrician.

