



**Aneta**

**SIBYLL**

**16543**

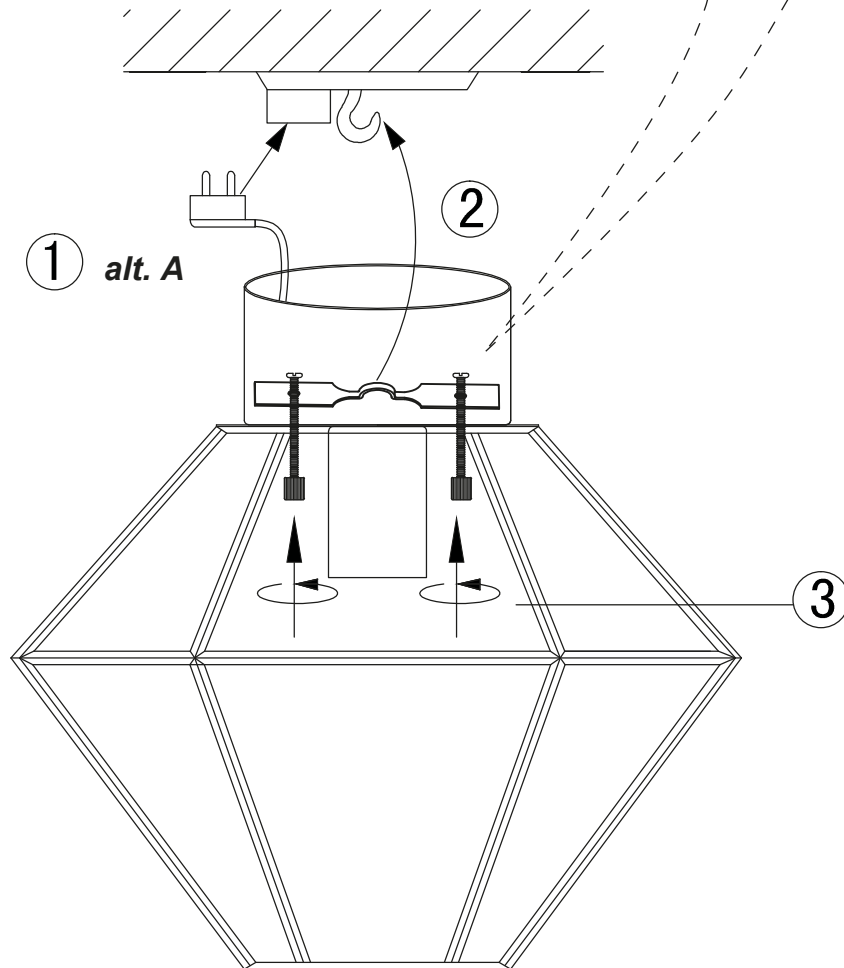
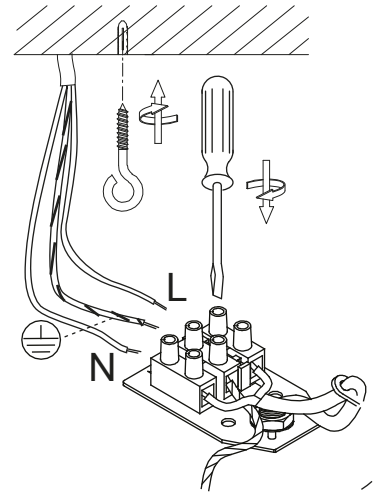
**1 alt. B**

NO OBS! Skal installeres av auktorisert elektriker.

SE OBS! Installationen ska utföras av person med tillräcklig elkunskap.

FI HUOM! Asennus on kiinteä ja sen tulee suorittaa henkilö jolla on riittävä pätevyys ja tuntemus vallitsevista määräyksistä.

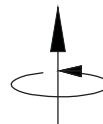
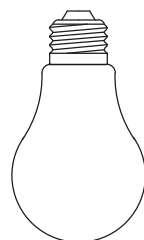
EN Installation should be performed by a qualified electrician.



**1 alt. A**

**2**

**3**



**4**