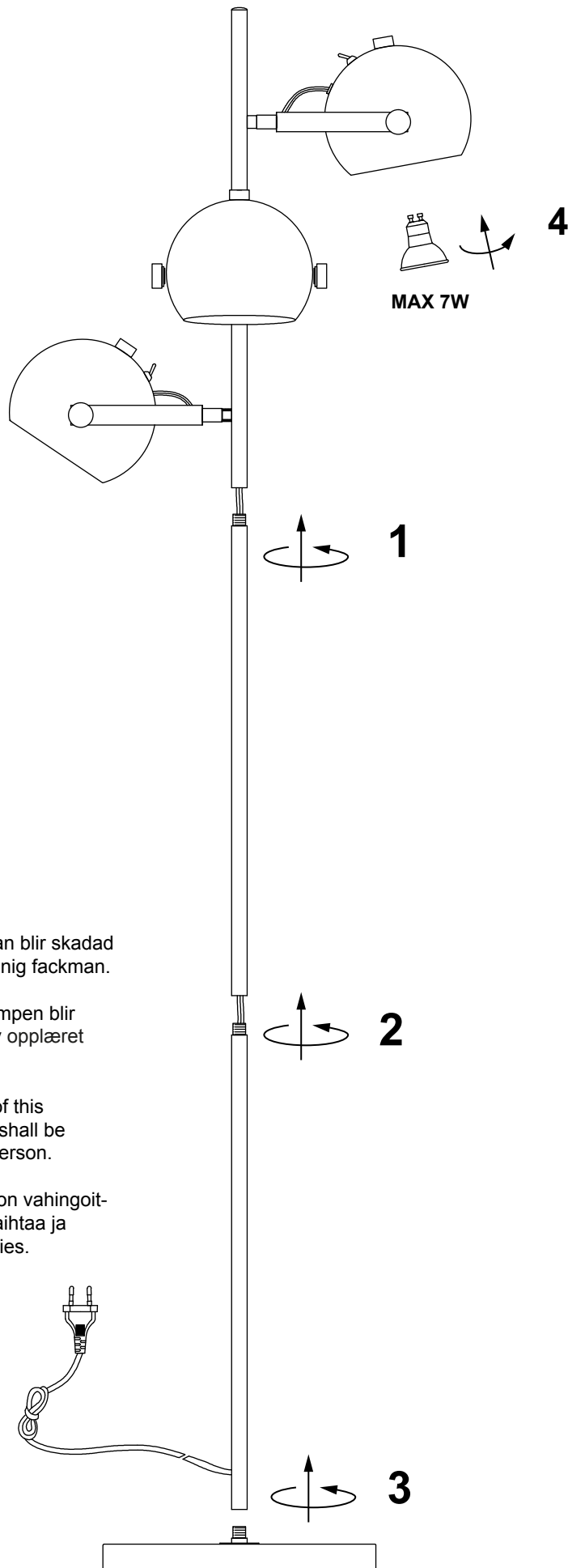


**SCAN
LAMPS**

**BOW
69803**



SE: Om kabeln på lampan blir skadad skall den bytas ut av kunnig fackman.

NO: Hvis ledningen til lampen blir skadet må den skiftes av opplært fagmann.

EN: If the cable or cord of this luminaire is damaged, it shall be replaced by a qualified person.

FI: Jos valaisimen johto on vahingoittunut niin johdon pitää vaihtaa ja vaihdon tekee ammattimies.

