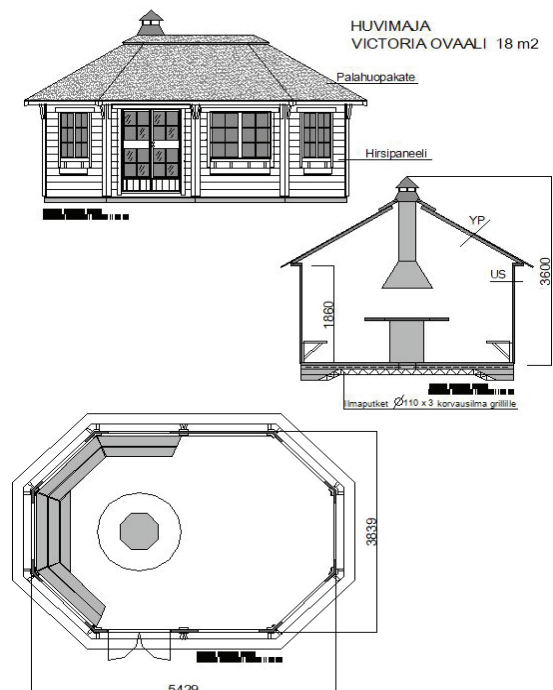


VICTORIA 18m²



SISÄLTÖ:

1. Tekniset tiedot ja toimitussisältö
2. Lisävarusteet
3. Pääpiirustus
4. Perustukset
5. Toimitus ja asennus
6. Puun pintakäsittely
7. Grillin käyttö ja huolto



1. Tekniset tiedot ja toimitussisältö



TOIMITUSSISÄLTÖ

Huvimaja Victoria 18 A

- Seinä-, kattoelementit
- Lattiaelementit
- Katteena palahuopa
- Ikkunat, 2-kertainen lasi
- Ikkunalla ja lukolla varustettu ulko-ovi
- Istuinpenkit ja levikepenkit

Huvimaja Victoria 18 B

- ARCTIC-grilli
- Savukupu
- Savunpoistoputki
- Grillipöydät
- Kaksi loimulautaa

Huvimaja Victoria 18 C

- Verhot ja istuintyyny
- Kuparipannu
- Parilapannu

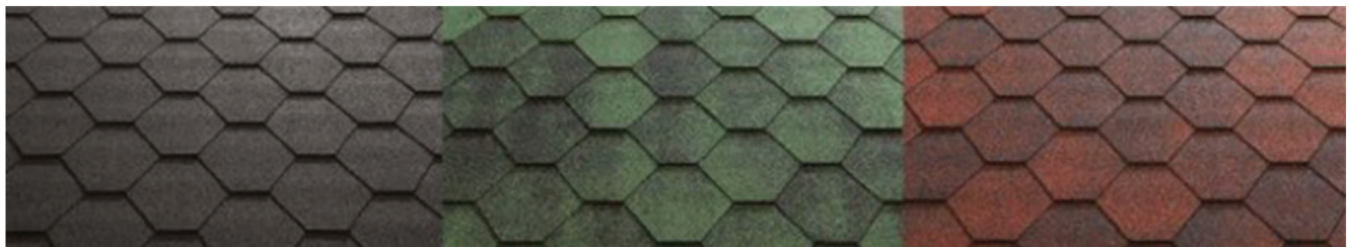
TEKNISET TIEDOT:

- | | | | |
|-----------|----------------------|---------------------|----------------|
| • Malli | 8-kulmainen huvimaja | • Ikkunat | 8 kpl |
| • Koko | 18 m ² | • Avattavat ikkunat | 2 kpl |
| • Tilaa | 15-20 hlö | • Ikkunoiden mitat | 900 x 1100 mm |
| • Korkeus | 3 600mm | • Ulko-oven mitat | 1120 x 1630 mm |
| • Paino | 2 000 kg | • Istuinpenkit | 4 kpl |

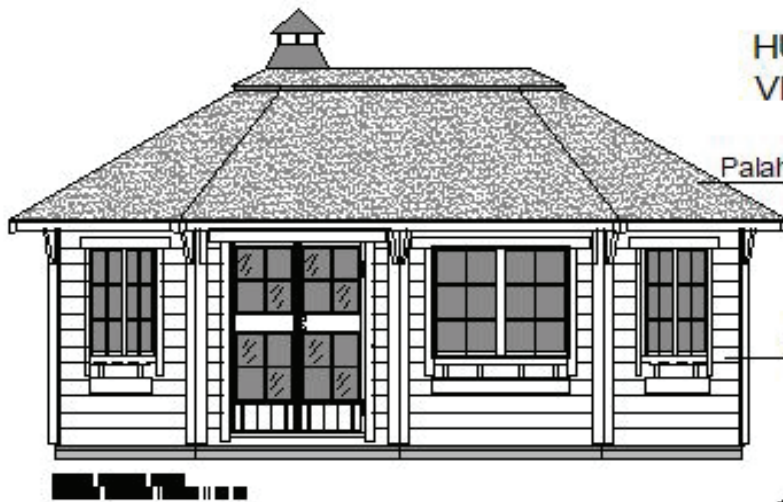
2. Lisävarusteet

- Loimulaudat
- Kuparipannu
- Parilapannu
- Porontaljat, 5 kpl
- Lapintuotepaketti;
 - Lautaset ja ruokailuvälineet, 6 hlöille
 - Isot ja pienet kuksat, 6 hlöille
 - Pannunalunen ja serviettiteline
 - Patalaput ja -kintaat
 - Kello ja vieraskirja
 - Snapsikiikarit ja lämpömittari
- Kukkalaatikko
- Levikepenkki
- Grillipöytä
- Grillipöydän levikepöytä
- Savunpoistoputken jatko-osa
- Säilytyslaatikko
- Valokaapeli
- Lasikatto, turvalasi
- Katon eristyspaketti
- Seinien eristyspaketti
- Lattian eristyspaketti
- Istuintyynysetti
- Verhosetti
- Kattohuovan väri vaihtoehdot;
 - punainen, musta, harmaa, ruskea

Kattohuopa



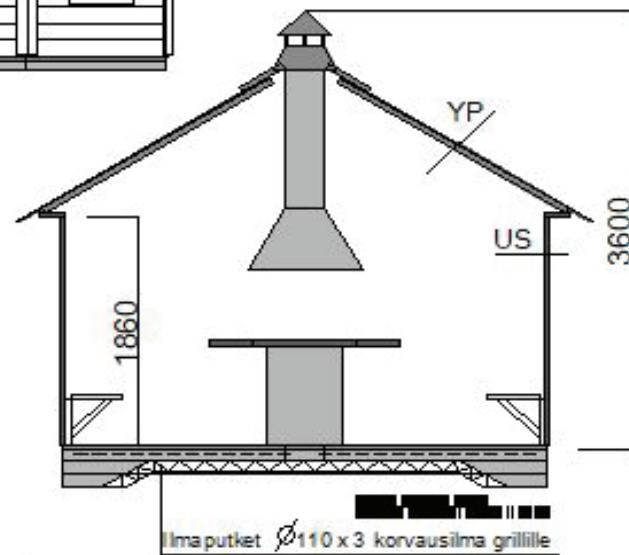
3. Pääpiirustus



HUVIMAJA
VICTORIA OVAALI 18 m²

Palahuopakate

Hirsipaneeli

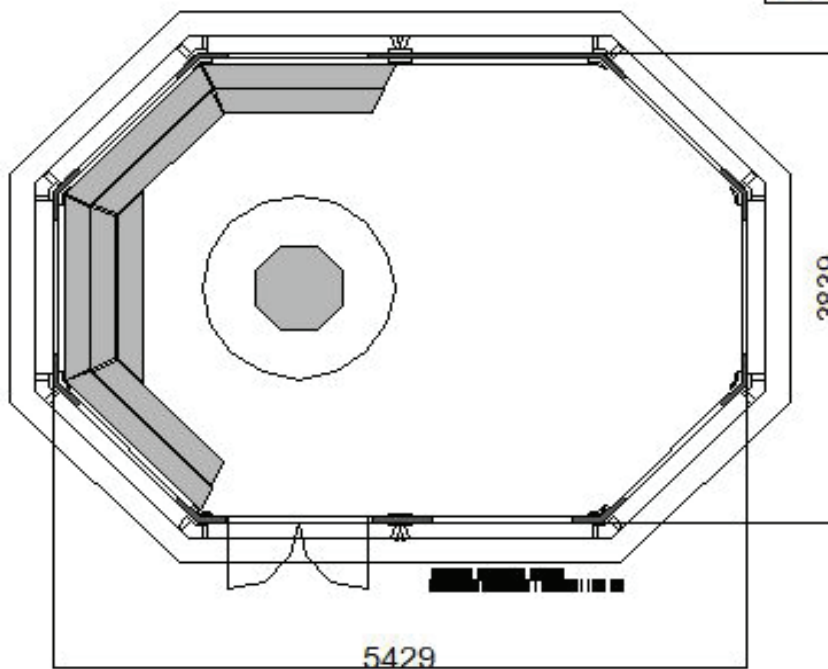


Yläpohja YP

Huopakate
Kattopaneeli 18 x 145
Runko 45 x 45

Ulkoseinä US

Hirsipaneeli 45 x 145
(kaksoispontti)

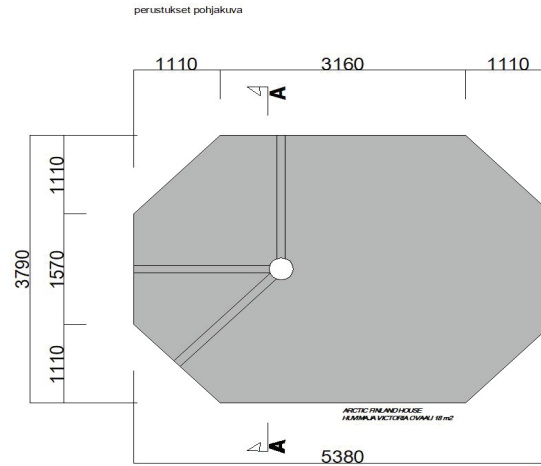


Alapohja AP

Betonilaatta 80 - 100 mm
Teräsverkko 4 150 B 500 V
Styrox 100 mm
Tiivistetty sora 200 mm (0-16 mm)
(Suodatinkangas)

Painekyllästetty alasidepuu 45 x 95
(Alle bitumihuopakaista)

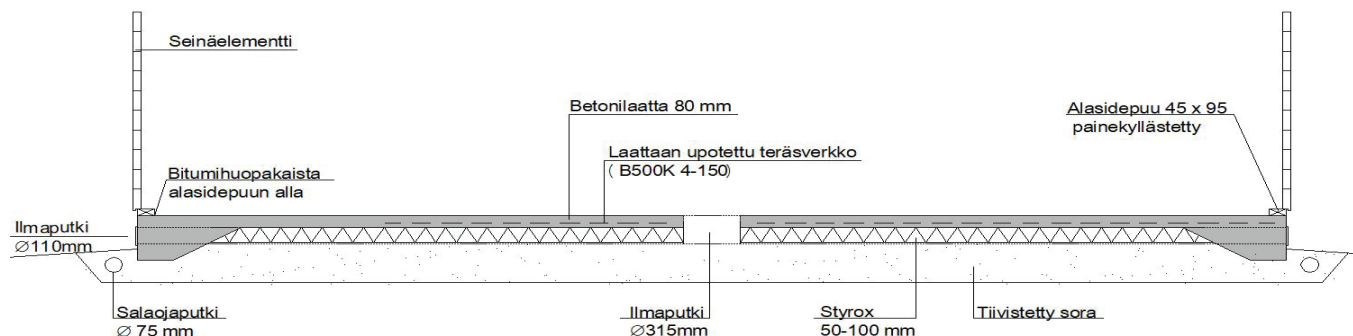
4. Perustukset



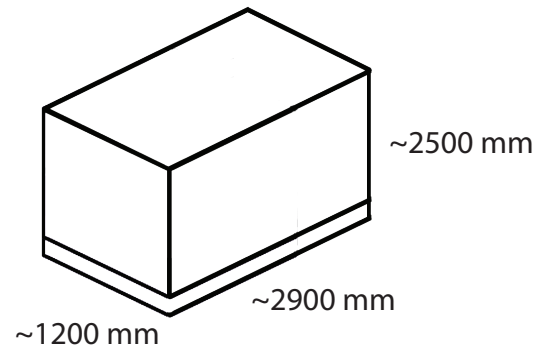
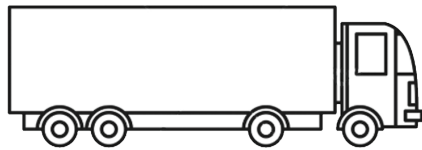
- Poista n. 300 mm syvyydeltä pihan pintakerrosta, nurmikko, multa ym. maakerros riittävän laajalta alueelta. Lisää kaivetulle alueelle soraa (raekoko 0-16 mm) noin 150 mm vahvuinen kerros. Tiivistä sorakerros tasaiseksi.
- Rakenna reunavahvistettua laattaperustusta varten muotti esim. laudoista tai vanerista oheisen piirroksen mukaisilla mitoilla. Muotin korkeus 200-300 mm. Tarkista muotin mitat huolella.
- Asenna grilliä varten ilmaputket piirustuksen mukaan. Aseta rumpuputki (315/275 mm halkaisijaltaan SN4) tai vastaava keskelle, aseta myös pohjaosa. Liitä vähintään 3 kpl yleisputkia 110 mm halkaisijaltaan keskellä olevaan rumpuputkeen. Sahaa pistosahalla aukot putkien liittämistä varten.
- Upota salaojaputket laattaperustuksen ulkopuolelle kiertämään rakennuksen ympäri. Liitä salaojaputkeen T-liitoksella putki, jolla vesi johdetaan viemäriin tai maastoon. Lisää perustuksen keskiosaan putkien ympärille soraa. Aseta tasoitetun soran päälle styrox-levy Routa 50 mm kuvan mukaisesti.
- Käytä valuun valmisbetonia tai valmista betoni itse. Täytä ensin alueen reunaosan syvennykset (= laatan reunavahvistukset) betonilla ja vala sitten koko laatta muotin yläpintaan saakka. Aseta teräsverkko n. 30 mm tulevan lattiapinnan alle. Tasoita betonilaatta huolella ja varmista, että muotti kestää.
- Anna betonilaatan kuivua hyvin. Poista muottilaudoitukset varovasti rikkomatta laatan kulmaosia. Aseta ilmaputkien päihin säleiköt. Ilmastointiventtiili US-SV 100-125. Asenna tuotteen mukana tuleva alasidepuu tarkasti bitumihuopakaistaleen päälle betonilaatan reunaan.

Huom! Perustuksia tehtäessä on otettava huomioon maaperä, jolle rakennetaan. Perustukset tehdään maaperän mukaan noudattaen tarvittaessa erillisiä perustus- ja rakennesuunnitelmia, joista tilaaja vastaa

Perustukset Leikkaus A - A :



5. Toimitus ja asennus



- Toimitus

Pakkauksen mitat: 1,2m x 2,9m x 2,5 m / 2000kg

Huvimaja Victoria 18 toimitetaan tilauksessa mainittuna ajankohtana ellei muuta ole sovittu tai ilmoitettu. Tuote tuodaan kuorma-autolla ajettavan tien päähän / tontin rajalle. Tuote on pakattu lavalle ja se on suojattu muovilla. Vastaanottajan toivotaan olevan paikalla. Mahdollisista kuljetusvahingoista pitää tehdä merkintä rahtikirjaan.

- Asennus

Huvimaja Victoria 18 voidaan rakentaa itse (2 hlö) valmiille perustuksille yhden päivän aikana toimituksen mukana tulevilla asennusohjeilla. Tarkista pakkauksen sisältö ja kaikki osaluettelon mukaiset osat. Kirjaa mahdollisesti vaurioituneet tai puuttuvat osat välittömästi ja ota yhteys myyjään ennen asentamisen aloitusta.

Jos tuote on tilattu valmiiksi asennettuna, tulee huomioida, että perustustyöt on valmiit ja asentajat voivat pystyttää tuotteen vaivatta olemassa oleville perustuksille. Asennuspalveluun ei kuulu maatöitä, perustustöitä, eikä maalaus- ja pellitystöitä.

Lavalla oleva pakkaus tulee sijaita alle 10 metrin etäisyydellä asennuspaikasta. Mikäli se jää kauemmaksi, on tilaaja velvollinen siirtämään tai kantamaan tuotteen osat asennuspaikalle.

Tilaaja voi myös avata pakkauksen ja käsitellä tuotteen osat homeen- ja lahonestoaineella ennen asennusta. Varastoi tuotteen osat irti maasta tasaisen alustan päälle auringolta ja sateelta suojaan. (Puun pintakäsittely s. 6)

Tilaaja vastaa tuotteen lupamenettelyistä ja selvittää, tarvitaanko rakennuslupa tai ilmoitus oman alueen rakennusvalvontaan.

6. Puun pintakäsittely

Tuotteet on valmistettu luonnollisesta, hyvälaatuisesta puutavarasta, joka on rakennusaineena erinomainen. Hitaan kasvun vuoksi puuaine on luja, tiivis ja suorasyinen. Oksia on vähän ja sydänpuun osuus on suuri.

Puu on luonnonmateriaali, jolla on taipumus muuttua sään ja ympäristöolosuhteiden mukaan. Halkeamat, värierot ja muut muutokset rakenteessa eivät tee puuta virheelliseksi.

Tuotteiden puutavara on käsittelemätöntä. Tuotteet on varastoitu ja pakattu lavan päälle säältä suojaan. Puumateriaali on hyvin herkkä auringonvalolle ja kosteudelle, ja siksi suosittelemme, että käsittelet kaikki puuosat heti tai viimeistään rakennuksen pystytyksen jälkeen. Paras ajankohta on puolipilvinen poutasää (yli +5 astetta).

Käsittele ensin homehtumista ja sinistymistä ehkäisevällä värittömällä puunkyllästysaineella. Sen jälkeen tee pintakäsittely kuultavalla / värillisellä puunsuojalla tai peittäväällä maalilla. Kaikki pintakäsittelyaineet on oltava hengittäviä ja ne eivät saa muodostaa tiivistä hengittämätöntä kalvoa puun pintaan. Käsittele myös ovet ja ikkunat huolella molemmilta puolilta.

Varmista myyjältä oikeanlaisen käsittelyaineen hankinta. Tarkista puurakenteet vuosittain ja tee huoltomaalaukset ajoissa.



7. Grillin käyttö ja huolto

ARCTIC Grilli ja savukupu toimivat grillikodassa ja huvimajassa, kun grilliä käytetään oikein ja sitä huolletaan säännöllisesti. Grillin tehokas käyttö edellyttää riittävän korvausilman saantia. Asenna vähintään 3 kpl halkaisijaltaan 110 mm ilmaputket perustusohjeen mukaan (s. 4). Aseta grilli tukevalle, tasaiselle ja palamattomalle pohjalle. Grillin alla lattiassa oleva ilmaputki on pidettävä avoimena ja puhtaana, samoin myös grillin tuhkalaatikko.

Polta grillissä kuivaa, pienikokoista polttopuuta. Aseta puut grillin keskelle ilmavasti ja sytytä puut. Tarvittaessa voit käyttää sytytysnestettä varovaisuutta noudattaen. Grillin ja savukuvun lämmitessä voit lisätä polttopuuta tai hiiliä, mutta älä anna liekkien nousta liian korkeiksi.

Huolehdi, että puut ovat tulipesän ja grillin keskellä, jolloin savu kulkeutuu parhaiten suoraan savukupuun ja sitä myöten ulos. Grilliä ei tule jättää valvomatta silloin kun siinä on tuli. Anna tulen ja hiilloksen sammua rauhassa ja puhdista grilli, kun se on jäähtynyt.

Pidä grillin läheisyydessä aina sammutusvälineet (käsisammutin, sammutuspeite, vesiämpäri tms.)



8. Lisätietoja

