



<b>Italiano</b>	ISTRUZIONI DI MONTAGGIO
<b>English</b>	ASSEMBLY INSTRUCTIONS
<b>Deutsch</b>	MONTAGEANLEITUNG
<b>Français</b>	INSTRUCTIONS DE MONTAGE
<b>Español</b>	INSTRUCCIONES PARA EL ENSAMBLAJE
<b>Português</b>	INSTRUÇÕES DE MONTAGEM
<b>Nederlands</b>	MONTAGE HANDLEIDING
<b>Polski</b>	INSTRUKCJA MONTAŻOWA
<b>Česky</b>	NÁVOD NA MONTÁŽ
<b>Magyar</b>	ÖSSZESZERELÉSI ÚTMUTATÓ
<b>Română</b>	INSTRUCȚIUNI DE MONTAJ
<b>Русский</b>	Инструкции по установке
<b>Hrvatski</b>	UPUTE ZA MONTAŽU
<b>Srpski</b>	UPUTE ZA MONTAŽU
<b>Slovenščina</b>	NAVODILO ZA MONTAŽO
<b>Dansk</b>	MONTERINGSINSTRUKTIONER
<b>Svenska</b>	MONTERINGSINSTRUKTIONER
<b>Suomi</b>	ASENNUSOHJEET
<b>Eesti keel</b>	MONTAAŽIJUHEND



ATTENZIONE: inserire le rondelle C20 con la parte zigrinata rivolta verso la flangia del supporto.

ATTENTION: insert the flat washers C20 with the knurled surface towards the support flange.

ACHTUNG: die Scheiben C20 mit der gerillten Oberfläche zum Support schauend., hinzufügen.

ATTENTION: insérer les rondelles C20 avec la partie crénelée vers l'embase du support.

ATENCIÓN: introducir la arandela C20 con la parte dentada hacia el lado del soporte.

ATENÇÃO: inserir as rodelas C20 com a parte ameada virada para a base do suporte.

OPGELEGT: de rondellen C20 met de geribde zijde naar boven in de houder schuiven.

UWAGA: włożyć podkładki C20 zwrócone pofaldowaną częścią ku kolnierzowi elementu podpierającego.

UPOZORNĚNÍ: Nasuňte podložky C20 vroubkovanou stranou obrácenou směrem k přírubě držáku.

FIGYELEM: Helyezze fel a C20 alátéteket bordázott felükkel a tartó felé fordítva.

ATENȚIE: introduceți șaibele C20 cu partea zimțată înspre flanșa de fixare de pe suport.

ВНИМАНИЕ: вставить шайбы C20 таким образом, чтобы сторона с насечками была повернута к фланцу опоры.

POZOR: stavite podložke C20 sa zarezanom stranom prema prírubnici na koju se oslanj.

PAŽNJA: umetnite podložke C20 sa hrapavim delom okrenutim ka prírubnici oslonca.

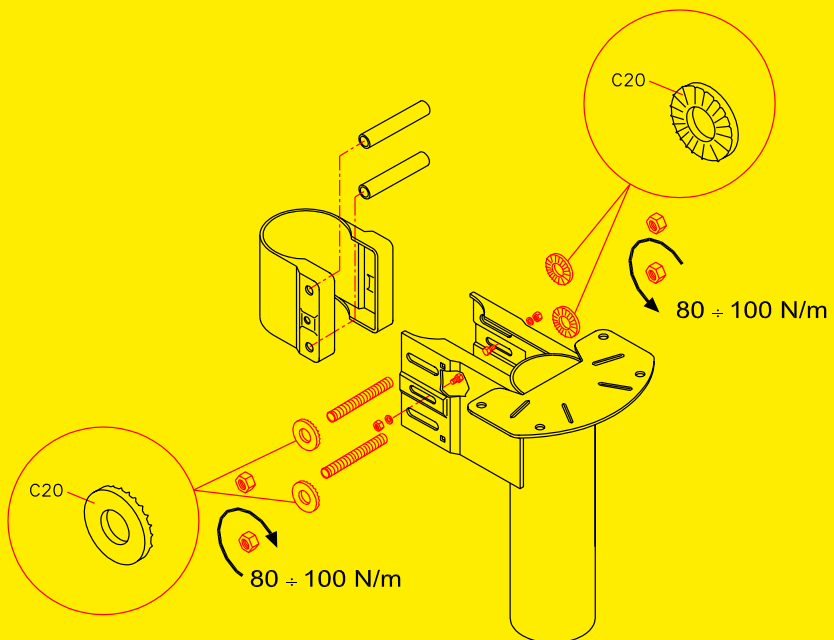
OPOZORILO: vstavite podložke C20, tako da bo nazobčana stran obrnjena proti prírubnici podpornega elementa.

BEM/ERK: C20 skiverne skal sættes på med den rifede side mod underlagsflangen.

OBSERVERA! Sätt in brickorna C20 med den råfflade delen vänd mot stödets fläns.

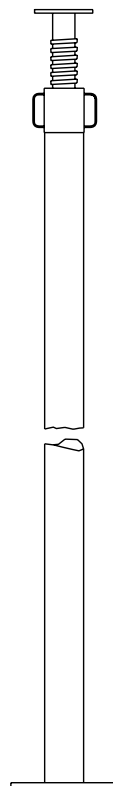
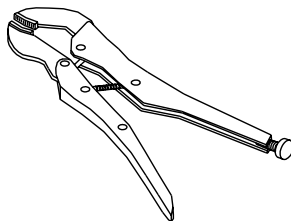
VAROITUS: laita aluslaatat C20 uritettu puoli kohti tuen laippaa.

TÄHELEPANU: paigaldage seibid C20 nii, et nende rihveldatud külg jääks kanduri ääriku poole

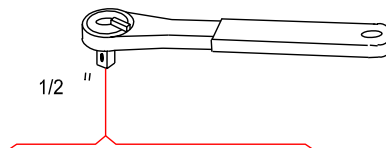




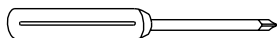
Ø 8 x 300 - 12 x 120 - 14 x 150 - 18 X 120 mm  
 Ø 5/16" x 11 3/4" - 1/2" x 4 3/4" - 5/8" x 5 1/2" - 3/4" x 4 3/4" in



Ø 4.5 8.5 mm  
 Ø 1/4" - 21/64" in



1/2 "



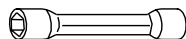
PH2



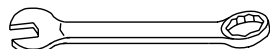
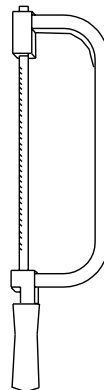
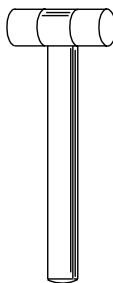
22 mm  
 7/8" in



6 mm  
 1/4" in



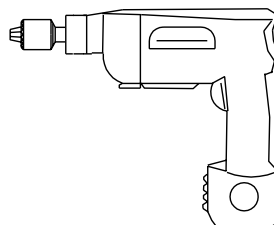
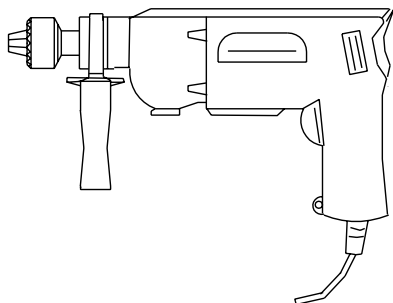
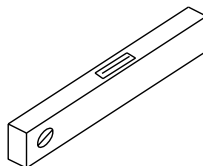
10 - 13 - 17 mm  
 25/64" - 33/64" - 43/64" in



13 - 17 - 22 mm  
 33/64" - 43/64" - 1/2" in



2.5 - 3 - 5 - 6 mm  
 3/32" - 1/8" - 1/64" - 15/64" in



## Italiano

Prima di iniziare l'assemblaggio, sballare tutti gli elementi della scala. Sistemarli su una superficie ampia e verificare la quantità degli elementi (TAB. 1: A = Codice, B = Quantità). Per "B" scegliere la colonna con il codice riportato sull'etichetta della cassa di imballo.

Compresa nella fornitura, troverete un DVD che Vi consigliamo di guardare preventivamente.

### Assemblaggio

- Misurare attentamente l'altezza da pavimento a pavimento (H) (fig. 2).
- Calcolare il valore dell'alzata:
  - sottrarre 20,5 cm (altezza della prima alzata) al valore trovato dell'altezza da pavimento a pavimento (H);
  - dividere questo valore per il numero delle alzate meno una.  
Esempio: per un'altezza misurata da pavimento a pavimento di 263 cm e una scala di 13 alzate;  
 $(263 - 20,5 / 13 - 1) = 20,21$  cm (fig. 2).
- Misurare attentamente il foro solaio (C) (fig. 2).
- Calcolare il valore della pedata (P):

per la versione con larghezza gradino (compresa di ringhiera) **L = 74** (fig. 2A):

  - sottrarre al valore trovato del foro solaio (C) le seguenti dimensioni fisse:  
1) 29 cm = gradino finale; 2) 69 cm = gradini d'angolo; 3) 1 cm = distanza dal muro.
  - Dividere questo valore per il numero gradini rimanenti.  
Esempio: per un foro solaio di 231 cm e una scala come da (fig. 2A);  
 $231 - 29 - 69 - 1 / 6 = 22$  cm .

per la versione con larghezza gradino (compresa di ringhiera) **L = 89** (fig. 2B):

  - sottrarre al valore trovato del foro solaio (C) le seguenti dimensioni fisse:  
1) 33 cm = gradino finale; 2) 84 cm = gradini d'angolo; 3) 1 cm = distanza dal muro.
  - Dividere questo valore per il numero gradini rimanenti.  
Esempio: per un foro solaio di 262 cm e una scala come da (fig. 2B);  
 $262 - 33 - 84 - 1 / 6 = 24$  cm .
- Per facilitare la determinazione del punto di foratura sul solaio, si può montare, con la vite C53, il gradino L25 sul supporto N20 senza fissarlo definitivamente. In questo modo sarà facile segnare i punti di foratura in corrispondenza delle asole. Forare con punta Ø 18 mm (fig. 4) (fig. 5). Fissare il supporto finale N20 al solaio con gli articoli C48 verificando l'orizzontalità della scala.
- Preparare i tiranti C22 inserendovi le rondelle C20 con la parte zigrinata rivolta verso la flangia e i dadi B99. Assemblare gli elementi N24 ai supporti N21, N22 (fig. 3). Infilare, senza serrare, le viti B07, B06 e B23. Inserire i tubi C21 nella parte interna dei particolari N24; i tiranti C22; le rondelle C20 con la parte zigrinata rivolta verso la flangia e i dadi B99.  
Impostare la pedata (P): per i gradini rettilinei il valore (P) è a secondo del calcolo precedente (vedi punto 4). Per i gradini d'angolo il valore (P) è di:  
20 cm (fig. 2A); per la versione con larghezza gradino(compresa di ringhiera) L=74  
24 cm (fig. 2B) per la versione con larghezza gradino(compresa di ringhiera) L=89  
Serrare definitivamente le viti B07, B06 e B23. Procedere con l'assemblaggio di tutti i supporti N21. Avvitare il tubo con il tirante filettato N25 al supporto 2° alzata N22 a fondo corsa.
- Inserire gli articoli C13 e B02 negli elementi F23. Fissare gli elementi F23 con gli articoli C57 a filo del bordo anteriore dei gradini L25 capovolti (dalla parte forata). Forare con punta Ø 4,5 mm ad una profondità di 30 mm.(fig. 1) (fig. 7).
- Assemblare il gradino L25 al supporto N20 con le viti C53. Verificare l'orizzontalità del gradino e serrare definitivamente gli articoli C48. Applicare l'articolo D34, per coprire la piastra, con gli elementi B12 e C62, forando con punta Ø 8 mm. (fig. 4) (fig. 5).
- Inserire il supporto intermedio N21 sul supporto finale N20. Assicurarne inferiormente con una pinza autobloccante prima di serrarlo. Assemblare il gradino con le viti C53; puntellare i supporti a mano a mano che si procede con l'assemblaggio della struttura e dei gradini, per far sì che il peso non gravi sul solaio. E' indispensabile inserire un puntello ogni 4/5 supporti ed è severamente vietato, per motivi di sicurezza, salire sulla scala prima di averla fissata a pavimento (punto 13) e irrigidita (punto 14).Impostare l'alzata calcolata precedentemente (vedi punto 2); verificare l'orizzontalità e l'allineamento con il gradino precedente. Serrare definitivamente gli articoli B99 agendo su entrambi i lati del supporto, per evitare di modificare l'assetto (orizzontalità e verticalità) del gradino. Proseguire così con l'assemblaggio dei restanti supporti intermedi N21. Per i gradini d'angolo occorre eseguire i fori di collegamento al supporto secondo il senso di rotazione scelto. Forare con punta Ø 8,5 mm ad una profondità di 30 mm (fig. 8).
- Fissare l'articolo F23 nella parte interna dei gradini d'angolo L26, L27 e L28 con gli articoli C57 (forare con punta Ø 4,5 mm ad una profondità di 30 mm) utilizzando come riferimento verticale un paletto C03 (H.1190 mm. (fig. 9)

11. Inserire il penultimo supporto N22 (con i due articoli N24 già inseriti) nel supporto N21. Assemblare i gradini con le viti C53. Impostare l'alzata calcolata precedentemente (vedi punto 2). Svitare l'articolo N25 fino a pavimento. Inserire il supporto N23 e assemblarlo all'articolo N24. Montare il gradino. Verificare l'orizzontalità e l'allineamento con il gradino precedente e serrare definitivamente gli articoli B99.
12. Verificare la verticalità di tutta la scala e, se necessario, correggerla spostando il supporto N23.
13. Smontare il primo gradino e segnare i fori a terra. Forare il pavimento con punta  $\varnothing$  14 mm, in corrispondenza dei fori presenti nel supporto N23. Inserire i tasselli C47 e serrare definitivamente (fig. 1)
14. Irrigidire la scala nei seguenti punti:
  - a) inserire in una posizione intermedia il palo G08 a pavimento con i relativi articoli D31, C35 e B20.
  - b) fissare a muro la scala utilizzando l'elemento F12 con l'articolo B13 (forare con punta  $\varnothing$  14 mm) e le viti C57 (forare con punta  $\varnothing$  4,5 mm) esclusivamente nei punti indicati. Coprire con l'articolo B95 (fig. 15).

### Assemblaggio della ringhiera

15. Assemblare gli elementi B65, C59, C54 alle colonnine C03 utilizzando l'elemento B68 (fig. 6).
16. Assemblare gli elementi F23 sui gradini rettilinei utilizzando la colonnina C03 per determinare la posizione ideale (si consiglia l'uso della livella). Segnare i fori in corrispondenza dell'elemento F23. Forare con punta  $\varnothing$  4,5 mm ad una profondità di 30 mm.
17. Inserire le colonnine C03 di collegamento tra i gradini. Orientare le colonnine con l'elemento B65 con la parte forata verso l'alto. Stringere gli elementi B02 all'articolo F23.
18. Misurare la distanza tra i tre gradini d'angolo e tagliare di misura una colonnina C03. Collegare quindi, tramite questo segmento di colonnina, i tre gradini d'angolo (fig. 9).
19. Fissare sul pavimento, in corrispondenza della prima colonnina (C03), l'elemento F01, forando con la punta  $\varnothing$  8 mm. Utilizzare gli elementi C58, B12, B02 (fig. 1). Assemblare l'elemento di rinforzo F07 sulla prima colonnina. **Attenzione:** la prima colonnina deve essere tagliata in base all'altezza delle altre colonnine.
20. Tagliare a misura i segmenti di corrimano A11 (fig. 10); assemblarli con l'articolo B51 (fig. 11). Per ottenere un ottimo fissaggio, il corrimano deve compiere circa 1/8 di giro dal punto di contatto, al punto di allineamento delle scanalature inferiori (fig. 12); se ciò non si verificasse, ruotare quanto necessario l'elemento filettato del corrimano, avvitandolo, con gli elementi B89 e B35 (fig. 13). Fissare l'elemento A09 con l'articolo C43 (fig. 1).
21. Fissare il corrimano alle colonnine (C03), con gli articoli B49; mantenere le colonnine verticali.
22. Posizionare l'elemento F23 a metà tra le due colonnine C03. Tagliare le colonnine intermedie C03 ad una altezza rilevabile sulla scala stessa.
23. Inserire le colonnine intermedie C03. Orientare le colonnine con l'elemento B65 con la parte forata verso l'alto (fig. 14). Stringere gli elementi B02.
24. Fissare le colonnine al corrimano, con le viti B49; mantenere le colonnine verticali.
25. Per irrigidire la ringhiera utilizzare i seguenti elementi:
  - a) collegare le colonnine con l'articolo F08, C49, C50 e una parte dell'articolo C03.
  - b) fissare la colonnina a muro con l'articolo F09, utilizzando gli articoli F08. Forare con una punta  $\varnothing$  8 mm e utilizzare gli elementi C49, C50, C58, B12 (fig. 14).
26. Completare l'assemblaggio della ringhiera, inserendo gli elementi B82 nella parte inferiore delle colonnine (C03) (fig. 14).
27. Applicare gli articoli di chiusura inferiori D27, D28 e D29 (fig. 1).
28. Applicare gli articoli di chiusura laterali D30 nel seguente modo:
  - 1) agganciare la parte posteriore alla lamiera precurvata.
  - 2) portarlo a contatto della lamiera fino a far scattare i due ganci elastici negli appositi fori quadrati.

## English

In order to proceed with the assembly, unpack all stair components and lay them out on a sufficiently large surface. Check all components for quantity, comparing with the list in TAB.1 (A = Code, B = Quantity).

In the packing box you will find a DVD showing the assembly. We suggest watching it before proceeding with the assembly.

For customers in the USA there is a customer assistance number 1-888 STAIRKT, which you can telephone in case of problems.

### Assembly

1. Measure carefully the floor-to-floor height (H) (fig. 2).
2. Calculate the height of the Rise:
  - a) deduct 20,5 cm ( $8 \frac{1}{16}$ " ) (height of the first rise) from the floor-to-floor height (H);
  - b) divide the result by the number of rises - 1 (divide by the number of treads, as the last rise is given by the distance between the last tread and the landing floor).

Example (fig. 2): with a floor-to-floor height of 263 cm ( $103 \frac{9}{16}$ " ) and a staircase with 13 rises (i.e. with 12 treads):  $(263 - 20.5 / 13 - 1) (103 \frac{9}{16} - 8 \frac{1}{16} / 13 - 1) = 20.21$  cm ( $7 \frac{31}{32}$ " ).

3. Measure carefully the ceiling opening (C) (fig. 2).

Calculate the measure of the Going (P):

with the version of the staircase **L=74** ( $29 \frac{1}{8}$ " ) (railing included) as in fig. 2A the calculation is the following:

a) Deduct from the measure (C) of the ceiling opening the following steady measures:

- 1) 29 cm ( $11 \frac{13}{32}$ " ) = depth of the last tread;
- 2) 69 cm ( $27 \frac{3}{16}$ " ) = angle treads;
- 3) 1 cm ( $\frac{25}{64}$ " ) = distance from the wall.

b) Divide the result by the number of the remaining treads.

Example: with a ceiling opening measure of 231 cm ( $90 \frac{15}{16}$ " ) and a staircase as in fig. 2A, the calculation is the following:

$231 - 29 - 69 - 1 / 6 (90 \frac{15}{16} - 11 \frac{13}{32} - 27 \frac{3}{16} - \frac{25}{64} / 6) = 22$  cm ( $8 \frac{21}{32}$ " ) (= measure of the going).

With the version of the staircase **L=89** ( $35 \frac{1}{16}$ " ) (railing included) as in fig. 2B the calculation is the following:

a) Deduct from the measure (C) of the ceiling opening the following steady measures:

- 1) 33 cm ( $13$ " ) = depth of the last tread;
- 2) 84 cm ( $33 \frac{1}{16}$ " ) = angle treads;
- 3) 1 cm ( $\frac{25}{64}$ " ) = distance from the wall.

b) Divide the result by the number of the remaining treads.

Example: with a ceiling opening measure of 262 cm ( $103 \frac{1}{8}$ " ) and a staircase as in fig. 2B, the calculation is the following:

$262 - 33 - 84 - 1 / 6 (103 \frac{1}{8} - 13 - 33 \frac{1}{16} - \frac{25}{64} / 6) = 24$  cm ( $9 \frac{7}{16}$ " ) (= measure of the going).

5. To determine easily the drilling point on the ceiling, you can fit with the crew C53, the tread L25 onto the support N20 without tightening it definitively. In this manner it will be easy to sign the drilling points in line with the holes in the plate of the final support. Drill with bit  $\varnothing$  18 mm ( $\frac{45}{64}$ " ) (fig. 4) (fig. 5). Tighten the final support N20 on the ceiling with the articles C48 checking the horizontal line of the stair.
6. Prepare the tie-rods C22 inserting the flat washers C20 with the knurled surface towards the support flange and the nuts B99. Fit the elements N24 to the supports N21, N22 (fig. 3). Insert, without tightening, the screws B07, B06 and B23. Insert the tubes C21 into the internal part of the elements N24; the tie-rods C22; the flat washers C20 with the knurled surface towards the support flange and the nuts B99. Set the measure of the going (P): for the straight treads the measure (P) is like calculated before (see point 4).  
For the angle treads the going has a measure (P) of:  
20 cm ( $7 \frac{7}{8}$ " ) (fig. 2A) for the version with the tread width (railing included) **L=74** ( $29 \frac{1}{8}$ " ).  
24 cm ( $9 \frac{7}{16}$ " ) (fig. 2B) for the version with the tread width (railing included) **L=89** ( $35 \frac{1}{16}$ " ).  
Fasten definitively the crews B07, B06 and B23. Proceed with the assembly of all the supports N21. Screw the tube with the threaded tie-rod N25 to the support 2nd rise N22 until the end.
7. Insert the articles C13 and B02 into the elements F23. Fit the elements F23 with the articles C57 on level with the fore edge of the treads L25 upside down (on the side with the holes). Drill with bit  $\varnothing$  4.5 mm ( $\frac{11}{64}$ " ) to a depth of 30 mm ( $1 \frac{3}{16}$ " ) (fig. 1) (fig. 7).
8. Fit the tread L25 to the support N20 with the screws C53. Check the horizontal line of the tread and tighten definitively the articles C48. Put on the article D34 to cover the bracket with the help of the elements B12 and C62, drilling with bit  $\varnothing$  8 mm ( $\frac{5}{16}$ " ) (fig. 4) (fig. 5).
9. Fit an intermediate support N21 into the final support N20. Fasten it below by means of a self-blocking clamp before tightening. Assemble the tread by using the screws C53. (As you proceed with the assembly of supports and treads, it is necessary to prop-up the supports with a mechanical steel prop, so that the ceiling will not have to bear too much weight). It is necessary to put a piece of wood under every 4 to 5 supports and it is strictly

- forbidden, for safety reasons, to get on the stair before having fixed it to the floor (point 13) and strengthen it (point 14). Adjust the height of the rise that you have calculated in point 2; check the horizontal position of the tread and the alignment with the tread previous tread. Tighten finally the pieces B99 by both side of the support, in order to avoid that the tread is to be modified in its trim (horizontality and verticality). Proceed in the same way with the assembly of the remaining intermediate supports N21. On the angle treads (see fig. 8) it is necessary to carry out the drillings for connection with the supporting element, according to the chosen winding direction (drill with drilling bit  $\varnothing$  8,5 mm ( $\frac{21}{64}$ " ) for a depth of 30 mm ( $1 \frac{3}{16}$ " ).
10. (see fig. 9) – Fit the elements F23 onto the internal side of the angle treads L26, L27, L28 by using the elements C57 (drill with drilling bit  $\varnothing$  4.5 mm ( $\frac{11}{64}$ " ) for a depth of 30 mm ( $1 \frac{3}{16}$ " ). To determine the position, use a baluster C03 (H 1190 mm -  $46 \frac{7}{8}$ " ) as a vertical guide reference.
  11. Insert the second-last support N22 (with the two articles N24 which are already inserted in) into the support N21. Assemble the treads with the screws C53. Set up the rise which had been calculated before (look at point 2). Unscrew the article N25 until the floor. Insert the support N23 and assemble it to the article N24. Fix the tread. Control the horizontal and vertical line of the tread before and tighten definitively the articles B99.
  12. Check for vertical position of the whole staircase and, if necessary, adjust by shifting the support N23.
  13. Disassemble the first tread and mark the holes on the floor. Drill the floor with bit  $\varnothing$  14 mm ( $\frac{35}{64}$ " ) in accordance with the holes which are on the support N23. Insert the plugs C47 and tighten definitively (fig. 1)
  14. (see fig. 15) – Reinforce the staircase on the following places:
    - a) at an intermediate level of the staircase position the pole G08 to the floor, by using the articles D31, C35 et B20.
    - b) connect the staircase to the wall by using the element F12 together with the articles B13 (drill with drilling bit  $\varnothing$  14 mm ( $\frac{35}{64}$ " ) and the screws C57 (drill with drilling bit  $\varnothing$  4.5 mm ( $\frac{11}{64}$ " ) strictly in the shown points. Cover with the element B95.

### Assembly of the railing

15. (see fig. 6) – Fit the elements B65, C59, C54 into the balusters C03 (H 1190 mm -  $46 \frac{7}{8}$ " ) by using the tube B68 to hammer in.
16. Assemble the elements F23 onto the straight treads using the upright C03 (H 1190 mm -  $46 \frac{7}{8}$ " ) to determine the ideal position (the use of a spirit-level is advised). Mark the holes in accordance of the element F23. Drill with bit  $\varnothing$  4.5 mm ( $\frac{11}{64}$ " ) with a depth of 30 mm ( $1 \frac{3}{16}$ " ).
17. Insert the connecting balusters C03 (H 1190 mm -  $46 \frac{7}{8}$ " ) between the treads. Position the balusters in a way, that the holes of the fixing element B65 be turned upwards as in fig. 6. Tighten the elements B02 to the article F23.
18. Take the distance between the three angle treads and cut on measure an upright C03 (H 1190 mm -  $46 \frac{7}{8}$ " ). Connect afterwards with the help of this upright piece the three angle treads (fig. 9).
19. Fit on the floor, in accordance with the first upright (C03, H 1190 mm -  $46 \frac{7}{8}$ " ), the element F01, drilling with bit  $\varnothing$  8 mm ( $\frac{5}{16}$ " ). Use the elements C58, B12 and B02 (fig. 1). Assemble the reinforcing element F07 at the first upright.  
Pay **attention**: the first upright must be cut considering the height of the other uprights.
20. Custom cut the handrail segments A11 (fig. 10); assemble them with article B51 (fig. 11). In order to obtain a perfect fitting, the handrail must do about an  $1/8$  rotation from the contact point, to the alignment point of the lower slots (fig. 12); if that does not happen, turn enough the thread element of the handrail, screwing it, with elements B89 and B35 (fig. 13). Fix the element A09 with article C43 (fig. 1).
21. Connect the handrail to the balusters, by means of the article B49. Check the vertical position of the balusters.
22. Position the element F23 in the middle of the two uprights C03 (H 1190 mm). Cut the uprights of the middle C03 (H 1190 mm -  $46 \frac{7}{8}$ " ) in the height considering the rest of the stair railing. Cut the intermediate balusters C03 (H 1190 mm -  $46 \frac{7}{8}$ " ) to a length that has to be measured on the railing.
23. Insert the intermediate balusters C03 (H 1190 mm -  $46 \frac{7}{8}$ " ). Position the balusters in a way, that the holes of the fixing element B65 be turned upwards as in FIG.14. Tighten the articles B02.
24. Connect the balusters to the handrail by means of the screws B49. Check the vertical position of the balusters.
25. (see fig. 14) – In order to reinforce the railing it is necessary to use the following elements :
  - a) – see drawing fig. 14, below – connect together two balusters by using the elements F08, C49, C50 and a piece of tube C03 (H 1190 mm -  $46 \frac{7}{8}$ " ).
  - b) – see drawing fig. 14 above – connect a baluster to the wall by means of the article F09 together with the pieces F08. Drill with drilling bit  $\varnothing$  8 mm ( $\frac{5}{16}$ " ) and use the articles C49, C50, C58, B12.
26. (see fig. 14) Complete the assembly of the railing by fitting the pieces B82 to the bottom of the balusters.
27. (see fig. 1) – Fit onto the supporting elements the lower closing lids D27, D28, D29.
28. (see fig. 1) – Fit onto the supporting elements the lateral closing lids D30, proceeding as follows :
  - a) – hook the back side of the lid onto the curved side of the support.
  - b) – press the lid to the metal sheet, until the two elastic hooks spring into the holes.

After you have finished assembling the staircase,  
please visit our website and send us your suggestions: [www.arke.ws](http://www.arke.ws)

## Deutsch

Zuerst alle Teile der Treppe auspacken und sie über eine ausreichend geräumige Fläche separat auslegen. Dann die Anzahl der einzelnen Teile überprüfen (TAB 1 : A = Artikel-Nr. – B = Anzahl der Teile; hier müssen Sie in der Reihe nachsehen, wo Sie die Kode-Nummer finden die auf Ihrer Verpackungs-Kiste erscheint).

In der Verpackung werden Sie eine DVD finden. Wir empfehlen Ihnen, sich sie vor der Montage anzusehen.

### Montage

1. Die genaue Geschosshöhe - von Fussboden zu Fussboden - abmessen (H) (Zeichnung 2).
2. Die Steigungshöhe (Stufenhöhe) folgendermaßen ermitteln:
  - a) von der zuvor abgemessenen Geschosshöhe H in cm, muss man 20,5 cm (Höhe der ersten Steigung) abziehen;
  - b) das Ergebnis muss man durch die Anzahl der Steigungen minus eine Stufenhöhe teilen (bzw., durch die Anzahl der Stufen teilen).  
Beispiel (Zeichnung 2): bei einer Geschosshöhe (von Fussboden zu Fussboden) von 263 cm und einer Treppe bestehend aus 13 Steigungen (bzw.: 12 Stufen, denn die letzte Steigung entspricht dem Abstand zwischen der obersten Stufe und dem Ankunfts-Fussboden) =  $(263 - 20,5 / 13 - 1) = 20,21$  cm (= Steigungshöhe).
3. Die genauen Ausmaße der Deckenöffnung abmessen (C) (Zeichnung 2).
4. Das Maß der Auftrittstiefe (P) (Trittlfläche) ermitteln:  
Bei einer Treppe mit einer Stufenbreite von **L=74** (Geländer inbegriffen) (Zeichnung 2A):
  - a) von dem ermittelten Mass der Deckenöffnung (C) die folgenden festen Masse abziehen:  
1) 29 cm = Tiefe der letzten Stufe; 2) 69 cm = Eckstufen; 3) 1 cm = Wandabstand;
  - b) das Ergebnis durch die Anzahl der restlichen Stufen teilen.  
Beispiel: bei einer Deckenöffnung von 228 cm und einer Treppe wie nach Zeichnung 2A, erfolgt die Berechnung folgendermaßen:  
 $231 - 29 - 69 - 1 / 6 = 22$  cm.  
Bei einer Treppe mit einer Stufenbreite von **L=89** (Geländer inbegriffen) (Zeichnung 2B):
  - a) von dem ermittelten Mass der Deckenöffnung (C) die folgenden festen Masse abziehen:  
1) 33 cm = Tiefe der letzten Stufe; 2) 84 cm = Eckstufen; 3) 1 cm = Wandabstand;
  - b) Das Ergebnis durch die Anzahl der restlichen Stufen teilen.  
Beispiel : bei einer Deckenöffnung von 262 cm und einer Treppe wie nach Zeichnung 2B, erfolgt die Berechnung folgendermaßen:  
 $262 - 33 - 84 - 1 / 6 = 24$  cm.
5. Um die Bohrungsstelle an der Deckenkante leichter zu bestimmen, kann man mit Hilfe der Schraube C53 die Stufe L25 auf dem Unterkonstruktionsteil N20 befestigen ohne dies jedoch definitiv zu tun. So ist es einfach die Bohrungspunkte in den Schlitz des Unterkonstruktionsteil mit dem Bleistift einzuzeichnen mit der Bohrspitze Ø 18 mm (Fig. 4) (Fig. 5) bohren. Das letzte Unterkonstruktionsteil N20 an der Deckenkante mit den Teilen C48 befestigen. Es muss dabei geachtet werden, dass die Treppe in der Waage steht.
6. Die Zugschrauben C22 vorbereiten, in dem sie in die Rondellen C20 mit der gerippten Seite gegen die Metallplatte und die Muttern B99 eingesteckt werden. Die Teile N24 an den Unterkonstruktionsteilen N21, N22 (Fig. 3) befestigen. Die Schrauben B07, B06 und B23 einsetzen ohne anzuziehen. Die Röhrrchen C21 in die innere Seite der Teile N24 einfügen; dann die Zugschrauben C22; die Rondellen C20 mit der gerippten Seite gegen die Metallplatte und die Muttern B99. Den Tritt (P) bestimmen: Bei den geraden Stufen ist der Wert (P) gleich der vorhergehenden Berechnung (Siehe Punkt 4). Bei den Eckstufen ist der Wert (P):  
20 cm (Fig. 2A) bei der Version mit der Stufenbreite L=74 (Geländer inbegriffen).  
24 cm (Fig. 2B) bei der Version mit der Stufenbreite L=89 (Geländer inbegriffen).  
Die Schrauben B07, B06 und B23 definitiv anziehen. Mit dem Zusammensetzen aller Unterkonstruktionsteile N21 fortfahren. Die Hülse mit der eingesetzten Zugschraube N25 am Unterkonstruktionsteil der 2. Stufenhöhe N22 festschrauben.
7. Die Artikel C13 und B02 in die Elemente F23 einfügen. Die Teile F23 mit Hilfe der Artikel C57 an der Aussenseite der Stufen L25 befestigen, in dem die gelochte Seite nach oben schaut. Mit der Bohrspitze Ø 4,5 mm in eine Tiefe von 30 mm bohren (Fig. 1) (Fig. 7).
8. Die Stufe L25 am Unterkonstruktionsteil N20 mit den Schrauben C53 befestigen. Aufpassen, dass die Stufe in der Waage steht und die Artikel C48 definitiv befestigen. Den Artikel D34 mit Hilfe der Teile B12 und C62 und einer Bohrung mit der Spitze Ø 8 mm anbringen, um die Befestigungsplatte abzudecken (Fig. 4) (Fig. 5).
9. Den Mittelholm N21 mit dem letzten Mittelholm N20 verbinden. Unten befestigen, indem man eine selbstschließende Klemme benutzt bevor man alles definitiv befestigt. Die Stufe mit den Schrauben C53 befestigen; die Holme während der Montage jeweils abstützen, damit das Gewicht nicht allein auf den Boden konzentriert wird. Es ist unbedingt notwendig eine Stütze unter alle 4 bis 5 Unterkonstruktionselemente zu stellen und es ist strengstens untersagt, dies aus Sicherheitsgründen, die Treppe zu betreten, bevor sie am Boden befestigt (Punkt 13) und verstärkt worden ist (Punkt 14). Die Auftrittstiefe anhand der vorherigen Berechnung festlegen (siehe Abschnitt 2); die waagrechte Stellung und die Angleichung der Stufe, im Vergleich zu der vorherigen Stufe, überprüfen. Die Schrauben B99 definitiv, beidseitig, damit die waagrechte und die senkrechte Linie der Stufe nicht aus der Waage gerät, anziehen. Auf diese Weise mit der Montage der übrigen Mittelholme N21 fortfahren. Für die Eckstufen, je nach Drehung, die Bohrungen vornehmen. Dabei eine Spitze von Ø 8,5 mm benutzen und 30mm tief bohren (Zeichnung 8).
10. Die Teile F23 an die Innenseite der Eckstufen L 26, L27 und L28 mittels der Artikel C57 befestigen (dabei



- 30 mm tiefe Bohrungen mit Bohrspitze  $\varnothing$  4.5 mm vornehmen) wobei man als senkrechten Anhaltspunkt einen Geländerstab C03 benutzt (Zeichnung 9).
11. Das zweitletzte Unterkonstruktionsteil N22 (mit den beiden bereits eingefügten Artikeln N24) am Unterkonstruktionsteil N21 anbringen. Die Stufen mit Hilfe der Schrauben C53 montieren. Die Stufenhöhe, die zuvor berechnet worden ist, einstellen (Siehe Punkt 2). Den Artikel N25 bis zum Fussboden aufschrauben. Das Unterkonstruktionsteil N23 einfügen und mit dem Artikel N24 verbinden. Die Stufe montieren. Bitte beachten, dass die Stufe gegenüber der vorherigen Stufe in der Waage steht und erst dann die Artikel B99 definitiv anziehen.
  12. Die senkrechte Stellung der vollständigen Treppe überprüfen und, falls notwendig, ausbessern, indem man die Stütze N23 verschiebt.
  13. Die erste Stufe abmontieren und die Bohrungspunkte auf dem Fussboden anzeichnen. Die Bohrungen mit der Spitze  $\varnothing$  14 mm, übereinstimmend zu den Bohrungen, die sich am Unterkonstruktionsteil N23 befinden, vornehmen. Die Dübel C47 einstecken und definitiv die Schrauben anziehen (Zeichnung 1).
  14. (siehe Zeichnung 15) - Zwecks Stabilität, die Treppe an folgenden Stellen verstärken:
    - a) an einer mittleren Stelle die Säule G08 als Bodenstütze anbringen, mittels der dazugehörenden Teile D31, C35, B20.
    - b) Die Treppe an die Wand befestigen, indem man den Bügel F12 benutzt, zusammen mit dem Teil B13 (mit Bohrspitze  $\varnothing$  14 mm bohren) und den Schrauben C57 (mit Bohrspitze  $\varnothing$  4.5 mm bohren), dies nur an den angegebenen Punkten. Dann abdecken mittels Artikel B95 abdecken (Zeichnung 15).

## Geländermontage

15. (siehe Zeichnung 6) - In die Geländerstäbe C03 die jeweiligen Befestigungen einführen (B65, C59, C54), die als Verbindung zum Handlauf dienen. Das Teil B68 dabei zum einhämmern benutzen.
16. Die Elemente F23 an den geraden Stufen befestigen. Dazu den Geländerstab verwenden, damit die ideale Position bestimmt werden kann (bitte die Wasserwaage dazu benutzen). Die Bohrungspunkte in übereinstimmend mit den Elementen F23 anzeichnen. Mit der Spitze  $\varnothing$  4.5 mm eine 30 mm tiefe Bohrung vornehmen.
17. Die Stäbe C03 einführen, die als Verbindung zwischen den Stufen dienen. Die Befestigungs-Gelenke auf den Stäben müssen das Teil B65 mit den Löchern nach oben orientiert haben. Die Elemente B02 am Artikel F23 befestigen.
18. Den Abstand zwischen den drei Eckstufen abmessen und einen Geländerstab C03 nach Mass abschneiden. Schliesslich die drei Eckstufen mit Hilfe dieses Stabstücks miteinander verbinden (Fig.9).
19. Das Teil F01 an der Stelle dem ersten Geländerstab C03 auf dem Boden mit der Bohrspitze  $\varnothing$  8 mm befestigen. Die Elemente C58, B12, B02 (Fig.1) verwenden. Das Verstärkungselement F07 am ersten Geländerstab befestigen.  
**Achtung:** der erste Geländerstab muss im Vergleich zu den anderen Geländerstäben auf gleiche Höhe zurechtgeschnitten werden.
20. Die zuvor abgemessenen Handlaufsegmente A11 zurechtschneiden (Zeichnung 10); und sie mit den Artikeln B51 (Zeichnung 11) versehen. Um eine optimale Befestigung zu erreichen, muss der Handlauf ungefähr eine 1/8-Drehung vom Befestigungspunkt aus zum unteren Befestigungspunkt zu den Geländerstäben hin machen (Zeichnung 12); falls dies nicht zustande kommen sollte, das Schraubenelement des Handlaufs so drehen bis er mit den Teilen B89 und B35 verbunden wird (Zeichnung 13). Das Element A09 mit dem Artikel C43 verbinden (Zeichnung 1).
21. Den Handlauf an den Geländerstäben befestigen. Dazu die Artikel B49 benutzen. Auf die senkrechte Stellung der Geländerstäbe achten.
22. Das Element F23 in der Mitte der beiden Geländerstäben C03 befestigen. Die mittleren Geländerstäbe C03 in entsprechender Höhe gegenüber den anderen Geländerstäben zurechtschneiden.
23. Die mittleren Geländerstäbe C03 wie bei Abschnitt 17 (Zeichnung 14) einführen und befestigen. Die Befestigungs-Gelenke auf den Stäben müssen das Teil B65 mit den Löchern nach oben orientiert haben. Jetzt die kleinen Gewinde B02 einschrauben.
24. Die Geländerstäbe mit dem Handlauf verbinden. Dabei die Schrauben B49 benutzen. Auf die senkrechte Stellung der Stäbe achten.
25. (siehe Zeichnung 14) - Zwecks Stabilität, das Treppen-Geländer an folgenden Stellen verstärken:
  - a) (Zeichnung 14, unten links und rechts) zwei Geländerstäbe mittels der Teile F08, C49, C50 und einem Stück Rohr C03 miteinander verbinden;
  - b) (Zeichnung 14, oben): Wandbefestigung zwischen Geländerstab und Wand, mittels der Teile F08/F09. Mit Bohrspitze  $\varnothing$  8 mm bohren und die Artikel C49, C50, C58, B12 benutzen.
26. Als letztes an das untere Ende der Geländerstäbe die Teile B82 befestigen (Zeichnung 14).
27. (siehe Zeichnung 1) - Jetzt auch an die Stützen (Mittelholme) die unteren Abdeckelemente D27, D28, D29 anbringen.
28. Die seitlichen Abdeckelemente D30 der Stützen werden folgenderweise angebracht:
  - 1) Die Rückseite an die geformte Metallfläche anhängen;
  - 2) Das Teil so weit an die Metallfläche drücken, bis die zwei flexiblen Haken in die rechteckigen Öffnungen einhängen werden.

Nach Abschluss der Montage bitten wir Sie, uns Ihre Vorschläge und Empfehlungen über unsere Website [www.ärke.ws](http://www.ärke.ws) zu senden.

## Français

Avant de procéder à l'assemblage, déballez tous les éléments de l'escalier et les distribuez sur une surface suffisamment large. Vérifiez la quantité des éléments (TAB.1 : A = Codes Articles, B = Quantité). Vous trouverez dans le matériel livré un DVD que nous vous conseillons de regarder préalablement.

### Assemblage

1. Mesurer soigneusement la hauteur de sol à sol fini (H) (fig. 2).
2. Calculer la hauteur de la marche:
  - a) déduire 20.5 cms (hauteur de la première marche) de la valeur de la hauteur sol-à-sol (H);
  - b) diviser le résultat par le nombre des hauteurs des marches moins une (c'est-à-dire: diviser par le nombre des marches, car la dernière Hauteur de Marche est la distance entre la dernière marche et le sol d'arrivée).  
Exemple (fig. 2): pour une hauteur sol-à-sol à monter de 263 cms et un escalier avec 13 hauteurs de marches (c'est-à-dire, avec 12 marches), le calcul à faire est le suivant:  $(263 - 20.5 / 13 - 1) = 20.21$  cms.
3. Mesurer soigneusement la trémie (C) (fig. 2).
4. Calculer la mesure du giron (P).

Pour la version **L = 74** (garde-corps compris) (fig. 2A):

  - a) déduire de la mesure de la valeur de la trémie (C) les suivantes dimensions fixes:
    - 1) 29 cms = profondeur de la dernière marche; 2) 69 cms = marches d'angle; 3) 1 cm = distance du mur.
  - b) diviser le résultat par le nombre des marches restantes.  
Exemple: pour une trémie de 231 cms et un escalier comme indiqué en fig. 2A, le calcul est le suivant:  
 $231 - 29 - 69 - 1 / 6 = 22$  cms (= mesure giron)

Pour la version **L = 89** (garde-corps compris) (FIG.2B):

  - a) déduire de la mesure de la valeur de la trémie (C) les suivantes dimensions fixes :
    - 1) 33 cms = profondeur de la dernière marche; 2) 84 cms = marches d'angle; 3) 1 cm = distance du mur.
  - b) Diviser le résultat par le nombre des marches restantes. Exemple : pour une trémie de 262 cms et un escalier comme indiqué en FIG.2B, le calcul est le suivant:  
 $262 - 33 - 84 - 1 / 6 = 24$  cms.
5. Afin de simplifier la détermination du point de perçage sur le plancher, on peut monter, avec la vis C53, la marche L25 sur le support N20 sans le fixer définitivement. De cette manière il sera facile marquer les points de perçage en correspondance des trous. Percer avec un foret Ø 18 mm (fig. 4) (fig. 5). Fixer le support final N20 au plancher avec les articles C48 en vérifiant l'horizontalité de l'escalier.
6. Préparer les tirants C22 en y insérant les rondelles C20 en tenant le côté raillé tourné vers l'embase et les écrous B99. Assembler les éléments N24 aux supports N21, N22 (fig. 3). Aboucher, sans serrer, les vis B07, B06 et B23. Insérer les tuyaux C21 dans la partie intérieure des éléments N24; les tirants C22; les rondelles C20 en tenant le côté raillé vers l'embase et les écrous B99. Etablir le giron (P): Pour les marches droites la valeur (P) s'établit selon le calcul précédent (voir point 4). Pour les marches balancées la valeur (P) est: 20 cm (fig. 2A) pour la version avec la largeur de marche (garde-corps compris) L=74 . 24 cm (fig. 2B) pour la version avec la largeur de marche (garde-corps compris) L=89. Serrer définitivement les vis B07, B06 et B23. Continuer avec l'assemblage de tous les supports N21. Visser le tuyau avec le tirant fileté N25 au support de la 2ème hauteur N22 jusqu'au fond.
7. Insérer les articles C13 et B02 dans les éléments F23. Fixer les éléments F23 avec les articles C57 au niveau du bord antérieur des marches L25 renversées (du côté percé). Percer avec un foret Ø 4.5 mm jusqu'à 30 mm de profondeur (fig. 1) (fig. 7).
8. Assembler la marche L25 au support N20 avec les vis C53. Contrôler l'horizontalité de la marche et serrer définitivement les articles C48. Appliquer l'article D34, pour couvrir la plaque, avec les éléments B12 et C62, en perçant avec un foret Ø 8 mm. (fig. 4) (fig. 5).
9. Insérer un support intermédiaire N21 dans le support final N20. Le bloquer dans la partie basse avec une borne auto-bloquante avant de serrer. Assembler la marche avec les vis C53. (Au fur et à mesure que l'on procède à l'assemblage de la structure et des marches, il faut étayer les supports, de façon que le plancher soit soulagé du poids de l'escalier). Il est indispensable de placer un soutien tous les 4/5 supports et il est formellement interdit, pour des raisons de sécurité, de monter sur l'escalier avant de l'avoir fixé au sol (point 13) et stabilisé (point 14).

Régler la hauteur de marche calculée au point 2; vérifier la position horizontale de la marche ainsi que l'alignement avec la marche précédente. Serrer définitivement les pièces B99, en agissant sur les deux côtés du support en même temps, afin d'éviter de modifier l'assiette (horizontalité et verticalité) de la marche. Procéder de la même façon avec l'assemblage des autres supports intermédiaires N21. Pour les marches d'angle il faut faire les perçages de liaison entre la marche et le support, d'après le sens de rotation choisi (percer avec un foret Ø 8,5 mm jusqu'à une profondeur de 30 mm (fig. 8).
10. (voir fig. 9) - Fixer les pièces F23 dans la partie intérieure des marches d'angles L26, L27, L28 avec les pièces

- C57 (percer avec un foret Ø 4.5 mm jusqu'à une profondeur de 30 mm ), en utilisant comme référence une balustrade C03 du garde-corps .
11. Insérer l'avant-dernier support N22 (avec les deux articles N24 déjà insérés) dans le support N21. Assembler les marches avec les vis C53. Etablir la hauteur calculée précédemment (voir point 2). Dévisser l'article N25 jusqu'au sol. Insérer le support N23 et l'assembler à l'article N24. Monter la marche. Contrôler l'horizontalité et l'alignement avec la marche précédente et serrer définitivement les articles B99.
  12. Vérifier la position verticale de tout l'escalier et, si nécessaire, corriger en déplaçant le support N23.
  13. Démontez la première marche et marquez les trous au sol. Percez la dalle avec un foret Ø 14 mm, en correspondance des trous qui se trouvent dans le support N23. Insérez les goujons C47 et serrez définitivement (fig. 1)
  14. (voir fig.15) - Renforcer l'escalier dans les endroits suivants : a) insérer à niveau intermédiaire le pylône G08 au sol avec les articles D31, C35 et B20. – b) fixer au mur l'escalier en utilisant l'élément F12 avec l'article B13 (percer avec un foret Ø 14 mm) et les vis C57 (percer avec un foret Ø 4.5 mm) exclusivement dans les points indiqués. Couvrir avec l'élément B95.

### Assemblage du garde-corps

15. (voir fig. 6) - Assembler les éléments B65, C59, C54 aux colonnettes C03 en utilisant la pièce B68 pour les insérer.
  16. Assembler les éléments F23 sur les marches droites en utilisant la colonnette C03 afin de déterminer la position idéale (nous conseillons l'utilisation d'une nivelle). Marquer les trous en correspondance avec l'élément F23. Percer avec un foret Ø 4.5 mm jusqu'à une profondeur de 30 mm.
  17. Insérer les colonnettes C03 de liaison entre les marches. Orienter les colonnettes avec les trous de l'élément B65 tournés vers le haut. Serrer les éléments B02 à l'article F23.
  18. Mesurer la distance entre les trois marches balancées et couper sur mesure une colonnette C03. Relier avec cette pièce de colonnette, les trois marches balancées (fig. 9)
  19. Fixer sur le sol, en correspondance de la première colonnette (C03), l'élément F01, en perceant avec un foret Ø 8 mm. Utiliser les éléments C58, B12, B02 (fig.1). Assembler l'élément de renfort F07 sur la première colonnette.
- Attention:** la première colonnette doit être coupée par rapport à la hauteur des autres colonnettes.
20. Couper sur mesure les morceaux de main courante A11 (fig.10); les assembler avec la pièce B51 (fig.11). Pour obtenir une très bonne fixation, la main courante doit faire environs 1/8 de tour à partir du point de contact jusqu'au point d'alignement des stries inférieures (fig. 12); si cela ne devait pas se vérifier, tourner selon nécessité l'élément fileté de la main courante en vissant avec les éléments B89 et B35 (fig. 13). Fixer l'élément A09 avec la pièce C43 (fig. 1).
  21. Fixer la main courante aux colonnettes (C03), avec l'article B49; vérifier la position verticale des colonnettes.
  22. Positionner l'élément F23 au milieu des deux colonnettes C03. Couper les colonnettes intermédiaires C03 à la même hauteur du reste du garde-corps formé par les autres colonnettes.
  23. Insérer les colonnettes intermédiaires C03. Orienter les colonnettes avec les trous de l'élément B65 tournés vers le haut (fig. 14). Serrer les articles B02.
  24. Fixer les colonnettes à la main-courante avec les vis B49. Vérifier la position verticale des colonnettes.
  25. (voir fig. 14) – Pour renforcer le garde-corps il faut utiliser les éléments suivants:
    - a) voir croquis fig. 14 – Relier les colonnettes par les pièces F08, C49, C50 et un morceau de tube C03.
    - b) voir croquis fig. 14 – fixer une colonnette au mur avec l'article F09, en utilisant les articles F08. Percer avec un foret Ø 8 mm et utiliser les articles C49, C50, C58, B12.
  26. (voir fig. 14) Compléter l'assemblage du garde-corps, en insérant les pièces B82 dans la partie inférieure des colonnettes (C03).
  27. (voir fig. 1) Appliquer aux supports des marches les éléments de couverture inférieure D27, D28, D29.
  28. Appliquer aux supports des marches les éléments de couverture latérale D30 en procédant de façon suivante:
    - a) accrocher la partie postérieure de l'élément D30 à la tôle profilée.
    - b) porter les éléments D30 à contact de la tôle, jusqu'à faire déclencher les deux crochets élastiques dans les trous carrés.

Une fois le montage terminé, nous vous invitons à nous envoyer vos suggestions en visitant notre Site Internet [www.arke.ws](http://www.arke.ws)

## Español

Antes de empezar el ensamblaje, desembalar todos los elementos de la escalera. Situarlos sobre una superficie amplia y comprobar la cantidad de los elementos (TAB. 1: A = Código, B = Cantidad. Para "B" elegir la columna con el código indicado en la caja del embalaje).

Incluido en el suministro, encontrareis un DVD que aconsejamos de visionar previamente.

### Ensamblaje

1. Medir con atención la altura de pavimento a pavimento (H) (fig. 2).
2. Calcular el valor de la tabica: a) restar 20,5 cm (altura de la primera tabica) al valor hallado de la altura de pavimento a pavimento (H); b) dividir este valor por el número de tabicas menos una.  
a) Ejemplo: para una altura de pavimento a pavimento de 263 cm y una escalera de 13 tabicas;  
b)  $(263 - 20,5 / 13 - 1) = 20.21$  cm (fig. 2).
3. Medir con cuidado el hueco del forjado (L) (fig. 2).
4. Calcular el valor de la huella (P):  
Para la versión con anchura de peldaño (incluida la barandilla **L= 74** (fig. 2A):  
a) restar al valor total del hueco forjado (C) las siguientes medidas fijas:  
1) 29 cm = peldaño final 2) 69 cm = peldaños de esquina 3) 1 cm = distancia desde la pared  
b) Dividir este valor por el número de peldaños restantes.  
Ejemplo: para un hueco forjado de 231 cm y una escalera según (fig. 2A);  
 $231 - 29 - 69 - 1/6 = 22$  cm.  
Para la versión con anchura de peldaño (incluida la barandilla **L= 89** (fig. 2B):  
a) restar al valor total del hueco forjado (C) las siguientes medidas fijas:  
1) 33 cm = peldaño final 2) 84 cm = peldaños de esquina 3) 1 cm = distancia desde la pared  
b) Dividir este valor por el número de peldaños restantes.  
Ejemplo: para un hueco forjado de 262 cm y una escalera según (fig.2B);  
 $262 - 33 - 84 - 1/6 = 24$  cm.
5. Para que sea más sencillo el determinar donde taladrar el forjado, es aconsejable montar con los tornillos C53, el peldaño L25 sobre el soporte N20 sin fijarlo definitivamente. De esta manera será más sencillo señalar los puntos donde taladrar en correspondencia de los ojales.  
Taladrar con broca de 18 mm (dibujo 4 y 5). Fijar el soporte final N20 al forjado con los artículos C48 verificando los niveles de la escalera.
6. Preparar los tensores C22 introduciendo las arandelas C20 con la parte estriada hacia el soporte y las tuercas B99. Ensamblar los elementos N24 a los soportes N21, N22 (dibujo 3). Montar, sin apretar, los tornillos B07, B06 y B23. Introducir los tubos C21 en el interior del elemento N24; los tensores C22; las arandelas C20 con la parte estriada hacia la estructura y las tuercas B99. Presentar el peldaño (P): Para los peldaños rectos el valor (P) es el calculado anteriormente (ver punto 4). Para los peldaños de esquina el valor (P) es: 20 cm (dibujo 2A) para la versión con ancho de peldaño (incluida la barandilla) L=74  
24 cm (dibujo 2A) para la versión con ancho de peldaño (incluida la barandilla) L=89  
Apretar definitivamente los tornillos B07, B06 y B23. Seguir con el ensamblaje de todos los soportes N21.  
Atornillar la base con la barra roscada N25 al 2º soporte N22 hasta el final.
7. Montar los artículos C13 y B02 en los elementos F23. Fijar los elementos F23 con los artículos C57 en el borde anterior de los peldaños L25 boca abajo (por el lado taladrado). Taladrar con broca de 4,5 mm a una profundidad de 30 mm. (dibujo 1) (dibujo 7)
8. Ensamblar el peldaño L25 al soporte N20 con los tornillos C53. Comprobar los niveles de peldaño y apretar definitivamente los artículos C48. Colocar el artículo D34, para cubrir la placa, con los elementos B12 y C62, taladrando la pared con 8 mm (Dibujo 4 y 5).
9. Introducir el soporte intermedio N21 en el soporte final N20. Sujetarlo inferiormente con gato antes de fijarlo definitivamente. Ensamblar el peldaño con los tornillos C53; apuntalar los soportes al ir avanzando en el ensamblaje de la estructura y de los peldaños, para evitar que el peso no cargue en el forjado. Es indispensable utilizar un puntal cada 4/5 soportes y queda terminantemente prohibido, por motivos de seguridad, subirse en la escalera antes de fijarla al suelo (punto 13) y colocar los refuerzos (punto 14). Presentar la altura tabica calculada anteriormente (ver punto 2); comprobar el nivel y la alineación con el peldaño anterior, y fijar definitivamente los elementos B99 interviniendo a la vez en los dos lados del soporte, para evitar la posible variación (horizontal o vertical) del peldaño. Seguiremos de este modo ensamblando los demás peldaños intermedios N21. Para los peldaños de esquina es necesario realizar los orificios de unión según el sentido de rotación elegido. Taladrar con broca de  $\varnothing$  8,5 mm con una profundidad de 30 mm (fig. 8).
10. Fijar el elemento F23 en la parte interior de los peldaños de esquina L26, L27 y L28 con los artículos C57 (taladrar con broca de  $\varnothing$  4,5 mm con una profundidad de 30 mm) utilizando como referencia vertical un barrote C03 (fig.9).

11. Introducir el penúltimo soporte N22 (con los dos artículos N24 ya montados) en el soporte N21. Ensamblar los peldaños con los tornillos C53. Presentar la tabica calculada anteriormente (ver punto 2). Desenroscar el artículo N25 hasta llegar al pavimento. Introducir el soporte N23 ensamblarlo al artículo N24. Montar el peldaño. Comprobar los niveles y la alineación con el peldaño anterior y apretar definitivamente los artículos B99.
12. Comprobar la verticalidad de toda la escalera y, si fuera necesario, corregirla desplazando el elemento N23.
13. Desmontar el primer peldaño y marcar los agujeros en el suelo. Taladrar el pavimento con broca de 14 mm, Introducir los tacos C47 y apretar definitivamente. (dibujo 1).
14. Darle rigidez a la escalera en los siguientes puntos: a) montar en una posición intermedia el palo G08 a pavimento con los relativos elementos D31, C35 y B20. b) fijar a la pared la escalera utilizando el elemento F12 con el elemento B13 (taladrar con una broca de  $\varnothing$  14) y los tornillos C57 (taladrar con una broca de  $\varnothing$  4,5 mm). Cubrir con el elemento B95 (fig. 15).

### **Ensamblaje de la barandilla**

15. Ensamblar los elementos B65, C59, C54 a los barrotes C03 utilizando el elemento B68 (fig. 6).
16. Ensamblar los elementos F23 a los peldaños rectos utilizando los barrotes C03 para determinar la posición ideal (se aconseja el uso del nivel). Marcar los taladros del elemento F23. Taladrar con broca 4,5 mm a una profundidad de 30 mm.
17. Introducir el barrote C03 de unión entre los peldaños. Orientar el barrote con el elemento B65 con la parte taladrada hacia arriba. Apretar los elementos B02 y el artículo F23.
18. Medir la distancia entre los tres peldaños compensados de esquina y cortar a medida un barrote C03. Unir, con este trozo de barrote, los tres peldaños de esquina (dibujo 9).
19. Fijar a la solería, en correspondencia del primer barrote (C03), el elemento F01, Taladrando con una broca de 8 mm. Utilizar los elementos C58, B12, B02 (dibujo.1). Ensamblar el elemento de refuerzo F07 al primer barrote.  
**Atención:** el primer barrote debe ser cortado en la base a la altura de los demás barrotes.
20. Cortar a medida las secciones de pasamanos A11 (dibujo 10); ensamblar con el artículo B51 (dibujo 11). Para obtener una fijación óptima, el pasamanos debe realizar por lo menos 1/8 de giro desde el punto de contacto, hasta el punto de alineación del acanalado inferior (dibujo 12); si esto no ocurriera, girar lo necesario el elemento roscado del pasamanos, atornillándolo, con el elemento B89 y B35 (dibujo 13). Fijar el elemento A09 con el artículo C43 (dibujo 1).
21. Fijar el pasamanos a los barrotes (C03), con los elementos B49. Mantener los barrotes verticales.
22. Colocar el elemento F03 en la mitad entre los dos barrotes C03. Cortar los barrotes intermedios C03 a la altura a medir en la misma escalera.
23. Introducir los barrotes intermedios C03. Orientando los barrotes con el elemento B65 con la parte taladrada hacia arriba (fig. 14). Apretar los elementos B02.
24. Fijar los barrotes al pasamanos, con los tornillos B49. Mantener los barrotes verticales.
25. Para dar rigidez a la barandilla utilizar los elementos: a) Unir los barrotes con el elemento F08, C49, C50 y una parte del elemento C03. b) fijar el barrote a la pared con el elemento F09, utilizando los elementos F08. Taladrar con una broca de  $\varnothing$  8 mm y utilizar los elementos C49, C50, C58, B12 (fig. 14).
26. Completar el ensamblaje de la barandilla, introduciendo los elementos B82 en la parte inferior de los barrotes (C03) (fig.14).
27. Colocar los elementos de terminación inferiores D27, D28 y D29 (fig. 1).
28. Colocar los elementos de terminación lateral D30 de la siguiente forma:
  - 1) enganchar la parte posterior a la chapa curvada.
  - 2) llevarlos en contacto de la chapa hasta que salten los dos ganchos elásticos en los oportunos huecos cuadrados.

Terminado el montaje, le invitamos a enviarnos su opinión y sugerencias visitando nuestro sitio de Internet [www.arke.ws](http://www.arke.ws)

## Português

Antes de começar a montagem, retirar da embalagem todas as peças da escada. Dispô-las sobre uma superfície suficientemente ampla e conferir a quantidade das peças (TAB. 1) ; (A = Código, B = Quantidade. Para “B” escolher a coluna com o código indicado no rótulo do caixote de embalagem).

Incluída neste fornecimento, encontrarão um DVD que aconselhamos a assistir antes de começar a montagem.

### Montagem

1. Medir cuidadosamente a altura de chão a chão (H) (fig. 2).
2. Calcular a altura do degrau: a) subtrair 20,5 cm, (a altura do primeiro degrau) ao valor medido da altura de chão a chão (H); b) dividir o resultado pelo número de degraus menos um.  
Por exemplo: para uma altura medida de chão a chão de 263 cm. e uma escada de 13 degraus:  
 $(263 - 20,5 / 13 - 1) = 20,21$  cm (fig. 2).
3. Medir cuidadosamente a caixa (C) (fig. 2).
4. Calcular a medida do tampo do degrau (P): para uma configuração com largura da tampa do degrau (incluindo a guarda) **L = 74** (fig. 2A):
  - a) subtrair da medida obtida para a caixa (C) as seguintes medidas fixas:
    - 1) 29 cm = último degrau
    - 2) 69 cm = degraus em leque
    - 3) 1 cm = distância da parede;
  - b) dividir o resultado pelo número de degraus restantes.  
Por exemplo: para uma caixa de 231 cm e uma escada como a da (fig. 2A) ;  
 $231 - 29 - 69 - 1 / 6 = 22$  cm.para uma configuração com largura da tampa do degrau (incluindo a guarda) **L = 89** (fig. 2B):
  - a) subtrair a medida obtida do caixa (C) as seguintes medidas fixas:
    - 1) último degrau
    - 2) 33 cm
    - 2) degraus em leque
    - 3) 84 cm
    - 3) distância da parede
    - 1 cm
  - b) dividir o resultado pelo número de degraus restantes.  
Por exemplo: para uma caixa de 262 cm e uma escada como a da (fig. 2B) ;  
 $262 - 33 - 84 - 1 / 6 = 24$  cm.
5. Para facilitar a determinação do ponto a perfurar na caixa, é possível montar, com o parafuso C53, o degrau L25 sobre o suporte N20 sem prendê-lo definitivamente. Desta maneira, será fácil marcar os pontos de perfuração em correspondência aos orifícios. Perfurar com uma broca de 18 mm de Ø (fig. 4) (fig. 5).  
Prender o suporte final N20 na lateral da caixa com as peças C48 assegurando a horizontalidade da escada.
6. Preparar os tirantes C22 a introduzir nos mesmos as anilhas C20 com a parte serrilhada virada na direcção da flange e as porcas B99. Montar os elementos N24 nos suportes N21, N22 (fig. 3). Introduzir, sem apertar, os parafusos B07, B06 e B23. Colocar os tubos C21 na parte interior das peças N24; os tirantes C22; as anilhas C20 com a parte serrilhada virada na direcção da flange e as porcas B99. Preparar o tampo (P):  
Para os degraus rectilíneos: o valor (P) dependerá do cálculo anterior (veja o ponto 4).  
Para os degraus em leque valor (P) é de:  
20 cm (fig. 2A) para a configuração com largura de degrau (incluindo a guarda) L=74.  
24 cm (fig. 2B) para a configuração com largura de degrau (incluindo de guarda) L=89.  
Apertar definitivamente os parafusos B07, B06 e B23. Prosseguir com a montagem de todos os suportes N21.  
Atarraxar o tubo com o tirante com rosca N25 no suporte do segundo degrau N22 até ao fundo.
7. Colocar as peças C13 e B02 nos elementos F23. Prender os elementos F23 com as peças C57 rentes à beira dianteira dos degraus L25 virados (da parte perfurada). Perfurar com uma broca de 4,5 mm de Ø até uma profundidade de 30 mm (fig. 1) (fig. 7).
8. Montar o degrau L25 no suporte N20 com os parafusos C53. Verificar a horizontalidade do degrau e apertar definitivamente as peças C48. Instalar a peça D34, para cobrir a placa, com os elementos B12 e C62, perfurando com uma broca de 8 mm de Ø. (fig. 4) (fig. 5).
9. Colocar o suporte intermediário N21 sobre o suporte final N20. Segurar por baixo com um alicate de bloqueio, antes de prender. Montar o degrau com os parafusos C53; escorar os suportes a medida que avançar com a montagem da estrutura e dos degraus, para o peso não esforçar a caixa.  
É indispensável introduzir uma escora a cada 4 ~ 5 suportes e é expressamente proibido, por motivos de segurança, subir na escada antes de tê-la prendido no chão (ponto 13) e reforçado-a (ver o ponto 14). Preparar a altura do degrau anteriormente calculada (ver o ponto 2); verificar a horizontalidade e o alinhamento com o degrau anterior. Apertar definitivamente as peças B99 agindo dos dois lados do suporte, para evitar mudar a disposição (horizontalidade e verticalidade) do degrau. Prosseguir desta maneira a montar os suportes intermediários N21 restantes. Para os degraus em leque será necessário realizar os furos para prender no suporte, segundo a direcção de rotação escolhida. Perfurar com uma broca de 8,5 mm de Ø até uma profundidade de 30 mm (fig. 8).
10. Prender a peça F23 na parte interior dos degraus em leque L26, L27 e L28 com as peças C57 (perfurar com uma broca de 4,5 mm de Ø até uma profundidade de 30 mm.) utilizar uma haste C03 como referência vertical (fig. 9).

11. Introduzir o penúltimo suporte N22 (com os duas peças N24 já introduzidas) no suporte N21. Montar os degraus com os parafusos C53. Dispor na altura do degrau anteriormente calculada (ver o ponto 2). Desatarraxar a peça N25 até o chão. Introduzir o suporte N23 e montá-lo na peça N24. Montar o degrau. Verificar a horizontalidade e o alinhamento com o degrau anterior e apertar definitivamente as peças B99.
12. Verificar a verticalidade da inteira escada e, se for necessário corrigi-la, deslocar o suporte N23.
13. Desmontar o primeiro degrau e marcar os furos no chão. Perfurar o chão com uma broca de 14 mm de Ø, em correspondência com os furos que há no suporte N23. Introduzir as cavilhas C47 e apertar definitivamente (fig. 1).
14. Reforçar a escada nos seguintes pontos: a) introduzir numa posição intermediária o pilar G08 no chão, com as respectivas peças D31, C35 e B20. b) prender a escada na parede utilizando o elemento F12 com a peça B13 (perfurar com uma broca de 14 mm de Ø) e os parafusos C57 (perfurar com uma broca de 4,5 mm de Ø) exclusivamente nos pontos indicados. Cobrir com a peça B95 (fig. 15).

### Montagem do balaústre

15. Montar os elementos B65, C59, C54 nas colunas C03 utilizando o elemento B68 (fig. 6).
16. Montar os elementos F23 nos degraus rectilíneos utilizando a coluna C03 para determinar a posição ideal (é aconselhável usar um nível). Marcar os furos em correspondência com o elemento F23. Perfurar com uma broca de 4,5 mm de Ø até uma profundidade de 30 mm.
17. Introduzir as colunas C03 de ligação entre os degraus. Orientar as colunas com o furos do elemento B65 com a parte perfurada virada para cima. Apertar os elementos B02 na peça F23.
18. Medir a distância entre os três degraus em leque e cortar na medida um pilarete C03. Em seguida, ligar, mediante este pedaço de coluna, os três degraus em leque (fig. 9).
19. Prender no chão, em correspondência da primeira coluna (C03), o elemento F01, perfurando com uma broca de 8 mm de Ø. Utilizar os elementos C58, B12, B02 (fig. 1). Montar o elemento de reforço F07 na primeira coluna.  
**Atenção:** a primeira coluna deve ser cortada em função da altura dos demais pilaretes.
20. Cortar na medida os pedaços de corrimão A11 (fig. 10); montá-los na peça B51 (fig. 11). Para prender de maneira ideal, o corrimão deve rodar aproximadamente 1/8 de volta desde o ponto de contacto, até o ponto de alinhamento das estrias inferiores (fig. 12); se tal não se verificar, girar o necessário o elemento com rosca do corrimão, a atarraxá-lo, com os elementos B89 e B35 (fig. 13). Prender o elemento A09 na peça C43 (fig. 1).
21. Prender o corrimão nas colunas (C03), com as peças B49; manter as colunas verticais.
22. Posicionar o elemento F23 na metade entre as duas colunas C03. Cortar as colunas intermediárias C03 numa altura medida na própria escada.
23. Introduzir os pilaretes intermediários C03. Orientar os pilaretes com o elemento B65 com a parte furada virada para cima (fig. 14). Apertar os elementos B02.
24. Prender as colunas no corrimão, com os parafusos B49; manter as colunas verticais.
25. Para reforçar a guarda utilizar os seguintes elementos: a) ligar as colunas nas peças F08, C49, C50 e uma parte da peça C03. b) prender a coluna na parede com a peça F09, utilizando as peças F08. Perfurar com uma broca de 8 mm de Ø e utilizar os elementos C49, C50, C58 e B12 (fig. 14).
26. Completar a montagem da guarda, introduzindo os elementos B82 na parte inferior dos pilaretes (C03) (fig. 14)
27. Instalar as peças inferiores de fecho D27, D28 e D29 (fig. 1).
28. Instalar as peças laterais de fecho D30 da seguinte maneira:
  - 1) enganchar a parte de trás na chapa previamente curvada.
  - 2) encostá-la na chapa até os dois ganchos elásticos encaixarem-se nos respectivos furos quadrados.

Terminada a montagem, agradecemos que apresentem as vossas sugestões visitando o nosso site internet [www.arke.ws](http://www.arke.ws)

## Nederlands

Pak alle elementen van de trap uit alvorens met de montage te beginnen. Plaats deze op een ruim oppervlak en controleer of het aantal elementen klopt TAB. 1: A = Code, B = Aantal. Het aantal "B" vindt u in de kolom met de code die op het etiket van de verpakingskist is aangegeven.  
Het is raadzaam om de meegeleverde DVD te bekijken voordat u met de assemblage begint.

### Assemblage

1. Meet het hoogteverschil (H) tussen de vloeren nauwkeurig op (afb. 2)
2. Bereken de optrede: a) trek 20.5 cm (hoogte van de eerste trede) af van de traphoogte (H); b) deel de uitkomst door het aantal treden min 1.  
Voorbeeld: bij een traphoogte van 263 cm en een trap met 13 treden;  
 $(263 - 20.5 / 13 - 1) = 20.21$  cm (afb. 2).
3. Meet het trapgat nauwkeurig op (C) (afb. 2).
4. Bereken de aantrede (P):  
Voor de uitvoering met breedte **L = 74** (leuning inbegrepen) (afb. 2A):  
a) Trek de volgende vaste maten af van de afmeting van het trapgat (C):  
1) 29 cm = laatste trede 2) 69 cm = hoektreden 3) 1 cm = afstand tot de muur  
b) Deel de uitkomst door het aantal resterende treden.  
Voorbeeld: met een trapgat van 231 cm en een trap overeenkomstig afb. 2A;  
 $231 - 29 - 69 - 1 / 6 = 22$  cm .  
Voor de uitvoering met breedte **L = 89** (leuning inbegrepen) (afb. 2B):  
a) Trek de volgende vaste maten af van de afmeting van het trapgat (C):  
1) laatste trede 33 cm 2) hoektreden 84 cm. 3) afstand tot de muur 1 cm.  
b) Deel de uitkomst door het aantal resterende treden.  
Voorbeeld: met een trapgat van 262 cm en een trap overeenkomstig afb. 2B;  
 $262 - 33 - 84 - 1 / 6 = 24$  cm .
5. De juiste positie van de boring in het plafond is eenvoudiger te bepalen als u de trede L25 d.m.v. schroef C53 op de drager N20 monteert zonder hem definitief te bevestigen. Op deze wijze kunt u de positie van de boringen voor de ogen eenvoudig markeren. Boor gaten met een boortje  $\varnothing$  18 mm (afb. 4) (afb. 5). Bevestig de laatste drager N20 d.m.v. de elementen C48 aan het plafond en controleer of de trap waterpas staat.
6. Maak de trekstangen C22 gereed door de ringen C20 met de gekartelde zijde aan de kant van de flens en de moeren B99 te plaatsen. Bevestig de elementen N24 aan de dragers N21, N22 (afb. 3). Monteer de schroeven B07, B06 en B23 zonder deze aan te draaien. Plaats de buizen C21 in de elementen N24; de trekstangen C22; de ringen C20 met de gekartelde zijde aan de kant van de flens en de moeren B99. Regel de optrede (P): Voor de rechthoekige treden bepaalt u de aantrede (P) met de vorige formule (zie punt 4). Voor hoektreden is (P): 20 cm (afb.2A) voor de uitvoering met een breedte L=74 (leuning inbegrepen). 24 cm (afb.2B) voor de uitvoering met een breedte L=89 (leuning inbegrepen). Draai de schroeven B07, B06 en B23 definitief vast. Assembleer alle elementen N21. Draai de buis met de trekstang met schroefdraad N25 geheel vast aan de drager van de 2e trede N22.
7. Plaats de elementen C13 en B02 in de elementen F23. Bevestig de elementen F23 d.m.v. de elementen C57 op lijn met de voorkant van de ondersteboven gehouden treden L25 (aan de geboorde kant). Boor gaten met een diepte van 30 mm met een boortje  $\varnothing$  4.5 mm (afb. 1) (afb. 7).
8. Monteer de trede L25 aan de drager N20 d.m.v. de schroeven C53. Controleer of de trede waterpas staat en draai de elementen C48 definitief aan. Bevestig het element D34 d.m.v. de elementen B12 en C62 om de ankerplaat te bedekken. Boor daartoe gaten met een boortje  $\varnothing$  8 mm (afb. 4) (afb. 5).
9. Monteer de tussendrager N21 op de einddrager N20. Borg hem met een zelfborgende grijper voordat u hem andraait. Assembleer de trede met de schroeven C53; stut de dragers naargelang de assemblage van de structuur en de treden vordert, om te voorkomen dat het gewicht door de zolder gedragen wordt. Het is verplicht om iedere 4 à 5 dragers een stut te plaatsen en het is om veiligheidsredenen streng verboden om de trap te betreden voordat deze aan de vloer bevestigd is (punt 13) en versterkt is (punt 14). Stel de eerder berekende optrede in (zie punt 2); controleer of de trede waterpas staat en of hij goed op de vorige trede aansluit. Draai de elementen B99 definitief aan vanaf beide kanten van de drager, om te voorkomen dat u de stand (horizontaal en verticaal) van de trede wijzigt. Monteer de overige tussendragers N21. Voor de hoektreden dient u gaten voor de bevestiging aan de drager te boren met inachtneming van de gekozen draairichting. Boor gaten met een diepte van 30mm en een diameter van  $\varnothing$  8,5 mm (afb.8).
10. Bevestig het element F23 d.m.v. de elementen C57 aan de binnenkant van de hoektreden L26, L27 en L28 (boor gaten met een diepte van 300 mm met een boortje  $\varnothing$  4.5 mm). Gebruik hierbij een baluster C03 als verticale referentielijn. (afb.9)



11. Plaats de voorlaatste drager N22 (met de twee elementen N24 reeds gemonteerd) in de drager N21. Monteer de treden met de schroeven C53. Stel de eerder berekende optrede in (zie punt 2). Draai element N25 los tot aan de vloer. Plaats de drager N23 en assembleer deze met het element N24. Monteer de trede. Controleer of de trede waterpas staat en of hij goed aansluit op de vorige trede en draai dan de elementen B99 definitief vast.
12. Controleer de verticale stand van de trap en corrigeer deze als dat nodig is door de drager N23 te verplaatsen.
13. Monteer de eerste trede af en markeer de positie van de bevestigingsgaten op de vloer. Boor gaten in de vloer met een boortje Ø 14 mm die aansluiten op de gaten in de drager N23. Plaats de pluggen C47 en draai deze definitief vast (afb. 1)
14. Maak de trap als volgt stevig: a) bevestig de paal G08 aan de vloer met de bijbehorende elementen D31, C35 en B20. b) bevestig de trap uitsluitend op de aangegeven plekken aan de muur d.m.v. de elementen F12 en B13 (boring met een boortje Ø 14 mm) en de schroeven C57 (boring met een boortje Ø 4.5 mm). Afdekken met het element B95 (afb.15).

### **Montage van de leuning**

15. Monteer de elementen B65, C59, C54 aan de balusters C03 met gebruik van het element B68 (afb. 6).
16. Monteer de elementen F23 aan de rechthoekige treden met gebruik van de baluster C03 voor de bepaling van de ideale positie (het gebruik van een waterpas is aanbevolen). Markeer de positie van de boringen voor het element F23. Boor gaten met een diepte van 30 mm met een boortje Ø 4.5 mm.
17. Plaats de verbindingsbalusters C03 tussen de treden. Richt de balusters met het element B65 met de doorboorde kant naar boven. Draai de elementen B02 van element F23 vast.
18. Meet de afstand tussen de hoektreden en zaag een baluster C03 op maat. Verbind de drie hoektreden met dit stuk van de baluster (Afb. 9).
19. Bevestig element F01 aan de vloer op de plek van de eerste baluster (C03). Boor de bevestigingsgaten met een boortje Ø 8 mm. Gebruik de elementen C58, B12, B02 (afb. 1). Monteer het verstevigingselement F07 aan de eerste baluster. Let op: de eerste baluster moet op basis van de hoogte van de overige balusters worden ingekort.
20. Zaag de segmenten van de leuning A11 op maat (afb.10) en assembleer deze met het element B51(afb. 11). Voor een goede bevestiging van de leuning moet deze ca. 1/8e slag draaien tussen en contactpunt en het punt waarop de onderste groeven op lijn liggen (afb. 12); als dit niet het geval is, dan draait u het element met schroefdraad totdat dit wel het geval is en bevestigt u de leuning met de elementen B89 en B35 (afb. 13). Bevestig het element A09 met het element C43 (afb. 1).
21. Bevestig de leuning aan de balusters (C03) met gebruik van de elementen B49; zorg dat de balusters verticaal staan.
22. Plaats het element F23 halverwege twee balusters C03. Zaag de tussenliggende balusters af op een hoogte die op de trap te bepalen is.
23. Plaats de tussenliggende balusters C03. Plaats de balusters met het element B65 het de doorboorde kant naar boven (afb. 14). Draai de elementen B02 vast.
24. Bevestig de balusters d.m.v. de schroeven B49 aan de leuning; zorg dat de balusters verticaal staan.
25. Om de leuning te verstevigen gebruikt u de volgende elementen: a) verbind de balusters met de elementen F08,C49, C50 en een deel van element C03. b) bevestig de baluster aan de muur met het element F09 en met gebruik van de elementen F08. Boor gaten met een boortje Ø 8 mm en gebruik de elementen C49, C50,C58,B12 (afb. 14).
26. Compleet de montage van de leuning door de elementen B82 in de onderkant van de balusters (C03) te plaatsen (afb. 14).
27. Monteer de onderste dichtingselementen D27,D28 e D29 (afb. 1).
28. Plaats de zijdelingse dichtingselementen D30 als volgt:
  - 1) haak het onderste deel vast aan de gekromde staalplaat.
  - 2) breng hem in aanraking met de plaat totdat de twee elastische haken in de vierkante gaten steken.

Na de montage nodigen we u uit tot het naar ons sturen van uw suggesties op onze site [www.ärke.ws](http://www.ärke.ws)

## Polski

Przed rozpoczęciem montażu rozpakować wszystkie elementy schodów. Uporządkować je na dużej powierzchni i sprawdzić ilość elementów (tabela 1: a-kod, b-ilość). Dla B wybrać kolumnę z kodem zgodnym z etykieta na skrzyni).

Razem ze schodami znajdziecie Państwo kasetę DVD, którą radzimy obejrzeć uważnie jeszcze przed rozpoczęciem montażu.

### Złożenie

1. Wymierzyć dokładnie wysokość od podłogi do podłogi (H) rys. 2
2. Wyliczyć wysokość stopnia: a) odjąć 20,5 cm - wysokość pierwszego stopnia od wysokości pomiędzy poziomami podłóg (H) b) podzielić tą wysokość przez ilość stopni minus 1 stopień.  
Przykład: dla wysokości od podłogi do podłogi 263 cm i schodów o 13 stopniach  $263 - 20,5 / 13 - 1 = 20,21$  (rys.2)
3. Wymierzyć uważnie otwór w stropie ( C ) rys. 2
4. Wyliczyć głębokość stopnia (P)  
Dla wersji z szerokością stopnia (razem z balustradą)  $L = 74$  (rys. 2A)  
a) odjąć od wymiarów otworu w stropie ( C ) następujące wymiary stałe  
1) 29 cm = stopień końcowy  
2) 69 cm = stopnie zabiegowe  
3) 1 cm = odległość od muru  
b) podzielić otrzymaną wartość przez ilość pozostałych stopni  
Przykład: dla otworu 231 cm i schodów jak na rysunku 2 A  
 $231 - 29 - 69 \cdot 1 / 6 = 22$  cm  
Dla wersji z szerokością stopnia (razem z balustradą)  $L = 89$  (rys. 2B)  
a) odjąć od wymiarów otworu w stropie C następujące wymiary stałe  
1) 33 cm = stopień końcowe  
2) 84 cm = stopnie zabiegowe  
3) 1 cm = odległość od muru  
b) podzielić otrzymaną wartość przez ilość pozostałych stopni  
Przykład : dla otworu 262 cm i schodów jak na rysunku 2 B  
 $262 - 33 - 84 \cdot 1 / 6 = 24$  cm  
5. Dla ułatwienia określenia punktu wiercenia na suficie, można zamontować, za pomocą śruby C53, stopień L25 na podporze N20 nie mocując go definitywnie. W ten sposób będzie łatwiej zaznaczyć punkty wiercenia w odniesieniu do otworów. Wiercić wiertłem fi. 18 mm (rysunek 4) (rysunek 5). Mocować podporę końcową N20 do stropu za pomocą art. C48 sprawdzając wyziomowanie schodów.
6. Przygotować pręty C22 nakładając podkładki C20 częścią gwintowaną zwróconą w kierunku kotłownika i śrub B99. Złożyć elementy N24 z podkładami N21, N22 (rys. 3). Ułożyć bez przyciągania, śruby B07, B06 i B23. Włożyć rury C21 do wewnętrznej części szczegółów N24, podkładki C22, z gwintowaną częścią z kierunku kotłownika i śrubki B99. Ustalić stopień (P): dla stopni prostych wartość P zależna jest od wcześniejszych obliczeń (patrz punkt 4). Dla stopni narożnikowych wartość P jest:  
20 cm (rysunek 2 a) dla wersji z szerokością stopnia (razem z poręczą)  $L = 74$   
24 cm (rysunek 2 B) dla wersji z szerokością stopnia (razem z poręczą)  $L = 89$ .  
Skręcić definitywnie śruby B07, B06, B23. Postępować ze składaniem wszystkich elementów N21. Skręcić rurę z podciągnięciem N25 do elementu 2 stopień 22 na końcu biegu.
7. Włożyć art. C13 i B02 do elementów F23. Przymocować elementy F23 artykułami C57 na równą wysokość z krawędzią stopni L25 odwróconymi (do części wierczonej).  
Wiercić wiertłem 4,5 mm na głębokość 30 mm (rys. 1, rysunek 7).
8. Złożyć stopień L25 z elementem N20 za pomocą śrub C53. Sprawdzić wyziomowanie stopnia i skręcić definitywnie art. C48. Dodać element D34 w celu zamaskowania płyty, elementami B12 i C62, wiercąc wiertłem 8 mm (rys.4, rys 5).
9. Włożyć moduł pośredni N 21 w moduł końcowy N 20. Podeprzeć go od dołu przed skróceniem. Złożyć stopień z art. C53, łączyć moduły kolejno w miarę postępu montażu tak aby nie obciążać na razie zbyt dużo stropu. Jest konieczne włożenie podpary co 4,5 modułów surowo zabronione ze względów bezpieczeństwa wchodzić na schody przed zamontowaniem ich do podłogi (punkt 13) oraz usztywnieniem ich (punkt 14).  
Przygotować wysokość stopnia wyliczona wcześniej (patrz punkt 2), sprawdzić położenie stopnia w poziomie i względem stopnia poprzedniego i skręcić definitywnie art. B 99. Kontynuować montaż dalszych modułów pośrednich N 21 w ten sam sposób. Dla stopni zabiegowych (narożnikowych) należy wykonać otwory o głębokości 30 mm, wiertłem 8,5 (rys. 8).
10. Zamocować art. F23 w wewnętrznej części stopnia zabiegowego L26, L27, L28 przy pomocy art. C57 (wiercić wiertłem 4,5 mm na głębokość 30 mm). Jako odniesienia pionowego użyć tralki C 03 (rys.09).

11. Włożyć przedostatni element podpierający N22 (z dwoma art. N24 już włożonymi) do elementu N21. Złożyć stopnie śrubami C53. Określić wyliczoną wcześniej wysokość stopnia (patrz punkt 2). Odkręcić art. N25 aż do podłogi. Włożyć podporę N23 i złożyć razem z art. N24. Zamontować stopień. Sprawdzić wypoziomowanie stopnia względem poprzedniego stopnia i skrócić definitywnie art. B99.
12. Sprawdzić ułożenie w pionie całych schodów, i jeżeli jest to konieczne poprawić je, przesuując moduł N23.
13. Rozmontować pierwszy stopień i zaznaczyć otwory na podłodze. Wiercić podłogę wiertłem 14 mm, w miejscach odpowiadających otworom na elemencie N23. Włożyć kotki C47 i skrócić definitywnie. (rys. 1).
14. Usztywnić schody w następujących miejscach:
  - a) ułożyć w pośrednim miejscu pał G08 na podłodze wraz z odpowiednimi elementami D31, C35, B20.
  - b) połączyć z murem schody używając elementu F12 z art. B13 (wiercić wiertłem 14 mm) oraz art. C57 (wiercić wiertłem 4,5 mm) wyłącznie we wskazanych miejscach. Ostionić art. B95 (rys. 15)

## Złożenie balustrady na schodach

15. Złożyć elementy B65, C59, C54 z tralkami C03 używając B68 (rys. 6)
16. Złożyć elementy F23 na stopnie proste używając tralki C03 dla określenia odpowiedniej pozycji. (zaleca się użycie poziomic). Zaznaczyć otwory zgodne z elementami F23. Woercić wiertłem 4,5 mm na głębokość 30 mm.
17. Włożyć tralki C03 pomiędzy stopnie. Ułożyć odpowiednio tralki z elementem B65 z częścią wywierconą ku górze. Skrócić elementy B02 do art. F023.
18. Zmierzyć odległość pomiędzy trzema stopniami narożnikowymi uciąć na wymiar tralkę C03. łączyć w ten sposób, poprzez ten element z tralki, trzy stopnie narożnikowe. (rys. 9)
19. Przytwierdzić do podłogi, zgodnie z ułożeniem pierwszej tralki (C03), element F01 wierząc wiertłem 8 mm. Użyć elementy C58, B12, B02 (rysunek 10). Zamontować element wzmacniający F07 na pierwszej tralce.  
**Uwaga:** pierwsza tralka musi być przycięta na wysokość zgodną z pozostałymi tralkami.
20. Uciąć na wymiar segmenty poręczy A11 (rys.10) złożyć je z art. B 51 (rys.11).  
W celu uzyskania najlepszego mocowania poręcz powinna wykonać 1/8 obrotu od miejsca złączenia do miejsca ustawienia (wyrównania) dolnych rowków (żłobków) (rys. 12). Jeżeli nie miałoby to miejsca, przekręcać w miarę potrzeby element gwintowany poręczy, łącząc go z elementami B89 i B 35 (rys. 13).  
Mocować art. A 09 z art. C 43 (rys.1)
21. Połączyć poręcz z tralkami C03 z elementem B49, utrzymać tralki w pionie.
22. Ustawić element F23 w połowie 2 tralek C03. Dociać tralki pośrednie C03 na odpowiednią wysokość.
23. Obciąć tralki środkowe na wysokości odpowiedniej dla danych schodów. Włożyć tralki środkowe C03. Ułożyć tralki z elementem B65 z częścią z otworem ku górze (rys. 14). Skrócić elementy B02 .
24. Zamocować tralki i poręcz, używając atr. B49, utrzymywać tralki w poziomie.
25. Dla usztywnienia balustrady na schodach użyć następujących elementów:
  - a) połączyć tralki z art. F08, C49, C50 i jedną częścią art. C03.
  - b) połączyć tralkę z murem przy pomocy art. F09, używając art. F08. wiercić wiertłem 8 mm i użyć art. C49, C50, C58, B12 (rys. 14)
26. Dokończyć montaż balustrady wkładając elementy B82 w dolną część tralek C03 (rys. 14)
27. Dodać art. zamykające D27, D28, D29 (rys. 1)
28. Dodać art. Wykończeniowe D30 od strony bocznej w następujący sposób:
  - a. zaczepić od tylnej strony zaokrąglonej części modułu,
  - b. przesunąć do momentu aż zaskoczą 2 specjalne zaczepy.

Po zakończeniu montażu, zapraszamy Państwa do odwiedzenia naszej strony internetowej [www.arke.ws](http://www.arke.ws)

## Česky

Před začátkem montáže vybalte všechny montážní elementy schodiště. Rozložte je na rozlehlém prostoru a zkontrolujte jejich množství (TAB. 1; (A = kód, B = počet kusů).

Pro "B" vyberte sloupec s kódem uvedeným na etiketách balení.

V dodávce naleznete příbalenou rovněž DVD s jejímž obsahem Vám doporučujeme se předběžně seznámit.

### Montáž

1. Pečlivě změřte výšku od podlahy k podlaze (H) (obr.2).
2. Vypočítejte hodnotu výšky schodu: a) odečtete 20.5 cm (výška první výšky schodu) od hodnoty naměřené od podlahy k podlaze (H); b) vydělte tuto hodnotu počtem výšek schodu bez jedné.  
Příklad: při naměřené výšce od podlahy k podlaze dle 263 cm a schodišti o 13 výškách schodu;  
 $(263 - 20.5 / 13 - 1) = 20.21$  cm (obr.2).
3. Pozorně změřte otvor na půdu (C) (obr.2).
4. Vypočítejte hodnotu hloubky schodnice (P):  
pro verzi s šířkou schodnice (včetně zábradlí) **L = 74** (obr. 2A):  
a) od hodnoty naměřené v otvoru na půdu odečtete (C) následující fixní rozměry:  
1) 29 cm = poslední schodnice 2) 69 cm = rohové schodnice 3) 1 cm = vzdálenost od zdi  
b) tuto hodnotu vydělte počtem zbývajících schodnic.  
Příklad: pro otvor na půdu 231 cm a schodiště jako je na (obr.2A);  
 $231 - 29 - 69 - 1 / 6 = 22$  cm .  
pro verzi s šířkou schodnice (včetně zábradlí) **L = 89** (obr. 2B):  
a) od hodnoty naměřené v otvoru na půdu odečtete (C) následující fixní rozměry:  
1) poslední schodnice 33 cm 2) rohové schodnice 84 cm 3) vzdálenost od zdi 1 cm  
b) tuto hodnotu vydělte počtem zbývajících schodnic.  
Příklad: pro otvor na půdu 262 cm a schodiště jako na (obr. 2B);  
 $262 - 33 - 84 - 1 / 6 = 24$  cm.
5. Pro usnadnění určení bodu k vyvrtání do půdy je možné přimontovat se šroubem C53 schodnici L25 na suport N20 bez definitivního upevnování. Tímto způsobem bude snadné označit body k provrtání na místech otvorů. Vyvrtejte vrtákem o  $\varnothing$  18 mm (obr.4) (obr. 5). Upevněte závěrečný suport N20 k půdě pomocí prvků C48 a zkontrolujte vodorovnost schodiště.
6. Připravte táhlo C22 tak, že zasunete kroužky C20 vroubkovanou stranou směrem k přírubě a matice B99. Přimontujte elementy N24 k suportům N21, N22 (obr. 3). Zasuňte, ale neutahujte, šrouby B07, B06 a B23. Vložte trubky C21 do vnitřních částí součástek N24; táhla C22; kroužky C20 vroubkovanou stranou směrem k přírubě a matice B99. Nastavte hloubku schodnice (P): Pro přímočaré schodnice je hodnota (P) podle předchozího výpočtu (viz bod 4). Pro rohové schodnice odpovídá hodnota (P):  
20 cm (obr. 2A) pro verzi s šířkou schodnice (včetně zábradlí)  $L=74$   
24 cm (obr. 2B) pro verzi s šířkou schodnice (včetně zábradlí)  $L=89$   
Utáhněte definitivně šrouby B07, B06 a B23. Přikročte k montáži všech suportů N21. Přišroubujte trubku se závitovaným táhlem N25 k suportu 2" výšky schodnice N22 na doraz.
7. Vložte prvky C13 a B02 do elementů F23. Připevněte elementy F23 pomocí prvků C57 na okraj předního konce obrácených schodnic L25 (z provrtané strany). Navrtejte vrtákem o  $\varnothing$  4.5 mm do hloubky 30 mm (obr.1) (obr.7).
8. Přimontujte schodnici L25 k suportu N20 pomocí šroubů C53. Zkontrolujte vodorovnost schodnice a utáhněte definitivně prvky C48. Umístěte prvek D34, pro překrytí desky prvky B12 a C62 a navrtejte vrtákem o  $\varnothing$  8 mm (obr.4) (obr.5).
9. Vložte střední suport N21 na konečný suport N20. Před utáhnutím ho zajistěte zesponu samoblokující svorkou. Smontujte schodnici šrouby C53; suporty vyztužujte postupně, jak se postupuje s montáží struktury a schodnic tak, aby hmotnost nezatežovala půdu. Je nezbytné vložit opěru každých 4/5 suportů a z bezpečnostních důvodů je přísně zakázáno vystupovat na schodiště před tím, než bude připraveno k podlaze (bod 13) a zpevněna (bod 14). Nastavte dříve vypočítanou výšku schodu (viz bod 2); zkontrolujte vodorovnost a vyrovnaní s předchozí schodnicí. Definitivně utáhněte prvky B99 a provádějte z obou stran suportu, aby nedošlo k vychýlení (vertikálně a vodorovně) schodnice. Pokračujte takto v montáži ostatních prostředních suportů N21. Pro rohové schodnice je třeba vyvrát spojovací otvory se suportem v závislosti na zvoleném směru otáčení. Navrtejte vrtákem o  $\varnothing$  8,5 mm do hloubky 30 mm (obr.8).
10. Připevněte prvek F23 k vnitřní straně rohových schodnic L26, L27 a L28 pomocí prvků C57 (provrtajte vrtákem o  $\varnothing$  4.5 mm do hloubky dle 30 mm) k orientaci ve vertikálním smyslu použijte sloupku C03. (obr.9)
11. Jako předposlední vložte suport N22 (se dvěma prvky N24 již namontovanými) do suportu N21. Smontujte schodnice se šrouby C53. Nastavte dříve vypočítanou hodnotu výšky schodu (viz bod 2). Odšroubujte prvek N25 až k podlaze. Vložte suport N23 a přimontujte k prvku N24. Smontujte schodnici. Zkontrolujte

- vodorovnost a vyrovnaní s předchozí schodnicí a definitivně utáhněte prvky B99.
12. Zkontrolujte vertikální postavení schodiště a je-li to potřebné, upravte posunutím suportu N23.
  13. Odmontujte první schodnicí a označte otvory na podlahu. Navrtejte podlahu vrtákem o  $\varnothing$  14 mm, v místech odpovídajících otvorům na suportu N23. Vložte hmoždinky C47 a definitivně utáhněte (obr.1)
  14. Zpevněte schodiště na následujících místech: a) vložte do střední pozice sloupek G08 na podlaze s prvky D31, C35 a B20. b) schodiště připevněte ke zdi pomocí elementu F12 a prvku B13 (provrtejte vrtákem o  $\varnothing$  14 mm) a šroubů C57 (provrtejte vrtákem o  $\varnothing$  4.5 mm) výhradně na označených místech. pokryjte prvkem B95 (obr.15).

### Montáž zábradlí

15. Přimontujte elementy B65, C59, C54 ke sloupkům C03 za použití elementu B68 (obr. 6).
16. Přimontujte elementy F23 k přímočarým schodnicím za použití sloupku C03 pro určení ideální pozice (doporučujeme použití vodováhy). Označte otvory na místech odpovídajících elementu F23. Navrtejte vrtákem o  $\varnothing$  4.5 mm do hloubky 30 mm.
17. Vložte sloupky C03 spojující schodnice. Nastavte sloupky s elementem B65 otočeným navrtanou stranou nahoru. Utáhněte prvky B02 k prvku F23.
18. Změřte vzdálenost mezi třemi rohovými schodnicemi a zkrat'te ma míru jeden sloupek C03. Nyní, pomocí této části sloupku, spojte tři rohové schodnice (obr. 9).
19. K podlaze, na místě odpovídajícím prvnímu sloupku (C03), připevněte element F01, když jste byli vyvrtali otvor vrtákem o  $\varnothing$  8 mm. Použijte elementy C58, B12, B02 (obr. 1). Namontujte zpevňovací element F07 na první sloupek.  
**Pozor:** první sloupek musí být zkrácený na základě výšky ostatních sloupků.
20. Zkrat'te ma míru části madla A11 (obr. 10) a smontujte s prvkem B51(obr.11). Pro dosažení dobrého upevnění musí madlo opsat asi 1/8 otočky od místa dotyku, k místu vyrovnaní spodních žlábkování (obr.12); pokud by tomu tak nebylo, otáčejte o kolik je potřeba závitovaným elementem madla a přišroubujte k elementům B89 a B35 (obr. 13). Upevněte element A09 prvkem C43 (obr. 1).
21. Připevněte madlo ke sloupkům (C03) pomocí prvků B49; sloupky udržujte ve vertikální poloze.
22. Umístěte element F23 doprostřed mezi dva sloupky C03. Zkrat'te střední sloupky C03 na výšku naměřitelnou na samotném schodišti.
23. Vložte střední sloupky C03. Nastavte sloupky s elementem B65 otočeným provrtanou částí nahoru (obr. 14). Utáhněte elementy B02.
24. Připevněte sloupky k madlu pomocí šroubů B49; udržujte sloupky ve vertikální poloze.
25. Pro zpevnění zábradlí použijte následující elementy:
  - a) spojte sloupky s prvky F08,C49, C50 a částí prvku C03.
  - b) připevněte sloupek ke zdi pomocí prvku F09, za použití prvku F08. Provrtejte vrtákem o  $\varnothing$  8 mm a použijte prvky C49, C50,C58,B12 (obr.14).
26. Dokončete montáž zábradlí tak, že vložíte prvky B82 do spodní části sloupků (C03) (obr. 14).
27. Nasad'te prvky pro spodní uzavření D27,D28 a D29 (obr. 1).
28. Nasad'te prvky pro boční uzavření D30 tímto způsobem:
  - 1) zahákněte zadní část za ohnutý plech.
  - 2) přitáhněte k plechu tak, aby oba elastické háčky zaskočily do připravených čtvercových otvorů.

Po dokončení montáže Vás vyzýváme k tomu, abyste nám prostřednictvím našich webových stránek [www.arke.ws](http://www.arke.ws) poslali své podněty

## Magyar

Az összeszerelés megkezdése előtt csomagolják ki a lépcső minden alkatrészét. Helyezzék el ezeket egy tágas térben és ellenőrizték az alkatrészek darabszámát. (1 táblázat; (A = Kód, B = Darabszám. A "B" érték megtekintéséhez válasszák azt az oszlopot, ami a csomagoláson szereplő kóddal van megjelölve). Az alkatrészekkel együtt a kiszállított csomagban található egy DVD is, amelyet ajánlatos megtekinteni az összeszerelés megkezdése előtt.

### Összeszerelés

1. Pontosan mérjék le a padlószintek közötti távolságot (H) (2. kép).
2. Számolják ki a lépcsőfok magasságát: a padlószintek közti távolság értékéből (H) vonjanak ki 20,5 cm (az első fok magassága); b) osszák el ezt az értéket a lépcsőfokok számával, levonva az első lépcsőfokot.  
Példa: ha a padlószintek között lemért távolság 263 cm és a lépcsőnek 13 foka van, akkor  $(263 - 20,5 : 13 - 1) = 20,21$  cm (2. kép).
3. Pontosan mérjék le a mennyezeti nyílást (C) (2. kép).
4. Számolják ki a lépcsőlap szélességi értékét (P):  
 $L = 74$  (2A. kép) széles lépcsőfokú verzióban (korlát beleértve):  
a) vonják ki a mennyezeti nyílás értékéből (C) a következő fix méreteket:  
1) 29 cm = utolsó lépcsőfok; 2) 69 cm = sarok lépcsőfokok; 3) 1 cm = a faltól való távolság.  
b) az eredményt osszák el a fennmaradó lépcsőfokok számával.  
Példa: ha 231 cm-es a mennyezeti nyílás és a lépcső olyan, mint a képen (2A. kép);  $231 - 29 - 69 - 1 / 6 = 22$  cm.  
 $L = 89$  (2B. kép) széles lépcsőfokú verzióban (korlát beleértve):  
a) vonják ki a mennyezeti nyílás értékéből (C) a következő fix méreteket:  
1) 33 cm = utolsó lépcsőfok; 2) 84 cm = sarok lépcsőfokok; 3) 1 cm = a faltól való távolság.  
b) Az eredményt osszák el a fennmaradó lépcsőfokok számával.  
Példa: ha a mennyezeti nyílás 262 cm-es és a lépcső olyan, mint a képen (2B. kép)  $262 - 33 - 84 - 1 / 6 = 24$  cm.
5. Azért, hogy megkönnyítsék a mennyezeti nyílás meghatározását, lehetőség van arra, hogy a C53-as csavar segítségével, összeszereljék az L25-ös lépcsőfokot az N20-es tartóra, anélkül, hogy véglegesen rögzítsék ezt. Így könnyebb lesz megjelölni a furatlukákat. 18 mm átmérőjű fúrószárral fúrják ki a lukakat (4. kép) (5. kép). Rögzítsék a végleges tartó rudat (N20) a padlóhoz a C48-as alkatrészekkel, ellenőrizve, hogy a lépcső vízszintben legyen.
6. Készítsék elő a C22-es kereszt rudakat, helyezték a csavaralátéteket (C20) a recézett felükkel a rögzítőcsavarok B99 és a tartórúd pereme felé.  
Szereljük rá a N24-es alkatrészeket az N21-es és N22-es tartó rudakra, (3. kép). Helyezzék be a csavarokat (B07, B06, B23), de ne húzzák meg azokat. Helyezzék be a C21-es csöveket az N24-es alkatrész belsejébe; a C22-es kereszt rudakat, helyezték a csavaralátéteket (C20) a recézett felükkel a rögzítőcsavarok B99 és a tartóperem felé. Állítsák be a lépcsőlapot (P): az egyenes lépcsőfokoknál az érték (P) az előzetes számolásokat követi (lásd 4-es pont). A sarok lépcsőfokoknál a (P) értéke: 20 cm (2A. kép)  $L = 74$  cm széles lépcsőfokú verzióban (korlát beleértve); 24 cm (2B. kép)  $L = 89$  cm széles lépcsőfokú verzióban (korlát beleértve):  
Csavarják be teljesen a csavarokat (B07, B06 és B23). Folytassák a tartó rudak összeszerelését N21. Csavarják be a csövet a csavarmentes keresztárral (N25) a 2. lépcsőfok tartórúdjához N22.
7. Helyezzék be a C13-as elemeket és a B02-es elemeket a F23-as elemekbe. Rögzítsék a F23-es alkatrészeket a C57-es elemekkel az L25-ös lépcsőfokok elülső peremével egyvonalban, fejjel lefelé (a kifúrt oldallal a lépcső felé). 4,5 mm átmérőjű fúrószárral fúrjanak 30 mm mélyre (1. kép) (7. kép).
8. Szereljük fel az L25-es lépcsőfokot az N20-es tartórúdra a C53-as csavarokkal. Ellenőrizték a lépcső vízszinteségét majd teljesen csavarják be a C48-as elemeket. A D34-es elem segítségével fedjük le a lemezt, a B12 és C62 elemekkel, 8 mm átmérőjű fúrót használnak (4. kép) (5. kép).
9. Helyezzék el a közbülső tartó rudat (N21) a végső tartórúdra (N20). Becsavarás előtt biztosítsák a stabilitását egy önszorító csavarfogóval. Szereljük össze a lépcsőfokot a C53-as csavarokkal; támasszák alá a tartó rudakat, egyiket a másik után az összeszerelés közben azért, hogy a lépcső súlya ne nehezdedjen a mennyezetre. Minden negyedik-ötödik tartórúd alá támasztó gerendák elhelyezése szükséges. Szigorúan tilos a lépcsőre fellépni, amíg nincs teljesen rögzítve a mennyezet (13.-as pont) és amíg nincs kimerítve (14.-es pont). A lépcsőfokok magasságát az előzetes számolások alapján állítsák be (lásd 2.-es pont); mindig ellenőrizték, hogy a lépcsőfokok vízszintesek legyenek és egyvonalba kerüljenek az előzőekkel. Teljesen csavarják be a B99-es elemeket a tartórúd mindkét végén, hogy elkerüljék a lépcsőfok elmozdulását (függőlegesen és vízszintesen egyaránt). Folytassák ugyanígy a közbülső tartó rudak (N21) összeszerelését. A sarokfokoknál a fordulás irányának megfelelő furatokat kell alkalmazni az összeszerelés során. 8,5 mm

- átmérőjű fúrószárral fúrjanak le 30 mm-re (8. kép).
10. Rögzítsék a F23-as elemeket a sarok lépcsőfokok belső részén (L26, L27, L28) a C57-es elemekkel (4,5 mm átmérőjű fúrószárral fúrjanak le 30 mm-re (9. kép).
  11. Illesszék be az utolsó előtti tartó rudat (N22) (a már beszerelt N24-es elemek segítségével) a N21-es elembe. Szereljék össze a lépcsőfokokat a C53-as csavarokkal. A lépcsőfokok magasságát az előzetes számolások alapján állítsák be (lásd 2. -es pont). Csavarják ki az N25-ös elemet a padlóig. Illesszék be az N23-as tartó rudakat és szereljék össze az N24-es elemmel. Szereljék össze a lépcsőfokokat. Ellenőrizték, hogy a lépcsőfokok vízszintesek és egyvonalban vannak az előzőekkel, majd teljesen csavarják be a B99-es elemeket.
  12. Ellenőrizték a teljes lépcső függőlegességét, és ha szükséges korrigálják azt az N23-as tartórúd elmozdításával.
  13. Szereljék szét az első lépcsőfokokat és jelöljék ki a padlóban a lukakat. Fúrják ki a padlót 14 mm-es fúrószárral, az N23-as tartórúdon meglévő lukaknak megfelelően. Illesszék be a C47-es elemeket és húzzák meg a csavarokat teljesen (1. kép).
  14. Stabilizálják a lépcsőt a következő eljárásokkal:
    - a) illesszék be egy közbülső pozícióba a G08-as alkatrészt a padlóhoz rögzítve azt a következő elemekkel: D31, C35 és B20.
    - b) Rögzítsék a lépcsőt a falhoz az F12-es elemmel a B13-as alkatrész segítségével (14 mm átmérőjű fúrószárral) és a C57-es elemekkel (4,5 mm-es fúrószárral) kizárólag a kijelölt pontokon. Fedjék le a B95-ös elemmel (15. kép).

#### A korlát összeszerelése

15. Szereljék össze a B65, C59, C54 elemeket a C03-as oszloprudakra a B68-as elem segítségével (6. kép).
  16. Szereljék az F23-as elemeket az egyenes lépcsőfokokra a C03-as oszloprudak segítségével, az ideális pozíciót meghatározva (javasoljuk a vízmérték használatát). Jelöljék ki a lukakat az F23-as elemnek megfelelően, 4,5 mm-es fúrószárral fúrjanak 30 mm mélyre.
  17. Illesszék be a C03-as összekötő rudakat a lépcsőfokok közé. Állítsák a helyére a rudakat a B65-os elem segítségével, a kifűrt részével felfelé. Húzzák a B02-es elemeket az F23-as alkatrészekhez.
  18. Mérjék le a három saroklépcső közötti távolságot és vágjanak méretre egy oszloprudát (C03). Ezután kössék össze a három sarok-lépcsőfokot ezzel a rúddal (9. kép).
  19. Az F01-es elemet rögzítsék a padlóhoz az első oszloprúd (C03) pozíciójából kiindulva. 8 mm-es fúrószárral fúrjanak. Használják a C58, B12, B02 elemeket (1. kép). Szereljék össze a támasztó elemet F07 az első oszloprúdra.
- Figyelem:** az első oszloprudát a többi rúd magassága alapján kell levágni!
20. Vágják méretre a korlát karfának darabjait A11 (10. kép); állítsák őket össze a B51-es elemmel (11. kép). A megfelelő tartás érdekében, úgy állítsák össze a korlát karfát, hogy az egyes elemek egyenként a kanyarodási ív 1/8-át fedjék le (12. kép); ellenkező esetben, a karfa csavarmentes részét forgassák el ameddig szükséges a B89 és a B35-ös elemek segítségével becsavarva (13. kép). Rögzítsék az A09-es elemet a C43-as alkatrészrel (1. kép).
  21. Rögzítsék a korlát karfát az oszloprudakra (C03), a B49-es elemekkel; az oszloprudak legyenek mindig függőlegesek.
  22. Helyezzék az F23-as elemeket a két oszloprúd (C03) közé félúton. Vágják a közbülső oszloprudakat (C03) a megfelelő méretre.
  23. Illesszék be a közbülső oszloprudákat C03. Állítsák a helyére a rudakat a B65-os elem segítségével, a kifűrt részével felfelé (14. kép). Húzzák meg a B02-es elemeket.
  24. Erősítsék a korlát karfát az oszloprudakra a B49-es csavarokkal; az oszloprudak legyenek mindig függőlegesek.
  25. A korlát stabilizálásához végezzék el a következő műveleteket: a) kössék össze az oszloprudakat az F08, C49, C50 elemekkel valamint a C03-es alkatrész egy részével, b) erősítsék az oszloprudát a falhoz a F09-es elemmel, az F08-as elem segítségével. 8 mm-es fúrószárat használjanak és alkalmazzák a C49, C50, C58, B12 elemeket (14. kép).
  26. Fejezzék be a korlát összeszerelését beillesztve a B82-es elemeket az oszloprudak alsó részébe (C03) (14. kép).
  27. Szereljék fel az alsó záró elemeket: D27, D28 és D29 (1. kép).
  28. Szereljék fel az oldalsó záró elemeket (D30) a következő módon: 1) akasszák be az elemek hátsó részét az előhajlított lemezbe 2) oly módon illesszék be az elemeket, hogy a két rugós kampó beakadjon az adott négyzetletű nyílásokba.

Amikor befejezte az összeszerelést, kérjük,  
hogy küldje el nekünk az ötleteit az internetes honlapunkra: [www.arke.ws](http://www.arke.ws)

## Română

Înainte de a începe asamblarea, despachetați toate elementele scării. Plasați-le pe o suprafață întinsă și verificați cantitatea elementelor (TABELUL 1: A = Cod, B = Cantitate). Pentru "B" alegeți coloana cu codul menționat pe eticheta de pe cutia ambalajului).

În pachet veți găsi și un DVD. Vă recomandăm să-l vizionați în prealabil.

### Asamblare

1. Măsurați cu atenție înălțimea de la podea la planșeu (H) (fig. 2).
2. Calculați înălțimea contratreptei: a) scădeți 20,5 cm (înălțimea primei contratrepte) din înălțimea măsurată între podea și planșeu (H); b) împărțiți această valoare la numărul de contratrepte, minus una.  
Exemplu: pentru o înălțime măsurată de la podea la planșeu, de 263 cm și o scară cu 13 trepte:  
 $(263 - 20,5 / 13 - 1) = 20,21$  cm (fig. 2).
3. Măsurați cu atenție golul din tavan (C) (fig. 2).
4. Calculați lungimea pasului (P):  
pentru versiunea cu lungimea treptei (inclusiv parapetul)  $L = 74$  (fig. 2A):  
a) scădeți din valoarea măsurată a golului din tavan (C) următoarele dimensiuni fixe:  
1) 29 cm = ultima treaptă;  
2) 69 cm = trepte de unghi;  
3) 1 cm = distanța față de perete.  
b) Împărțiți această valoare la numărul de trepte rămase.  
Exemplu: pentru un gol în tavan de 231 cm și o scară ca cea ilustrată în fig. 2A:  
 $231 - 29 - 69 - 1 / 6 = 22$  cm.

pentru versiunea cu lungimea treptei (inclusiv parapetul)  $L = 89$  (fig. 2B):

a) scădeți din valoarea măsurată a golului din tavan (C) următoarele dimensiuni fixe:

- 1) 33 cm = ultima treaptă;
- 2) 84 cm = trepte de unghi;
- 3) 1 cm = distanța față de perete.

b) Împărțiți această valoare la numărul de trepte rămase.

Exemplu: pentru un gol în tavan de 262 cm și o scară ca cea ilustrată în fig. 2B:  
 $262 - 33 - 84 - 1 / 6 = 24$  cm.

5. Pentru a ușura modalitatea de stabilire a punctului de găurire în plafon, puteți monta, cu șurubul C53, treapta L25 pe suportul N20, fără a-l fixa definitiv. În acest mod, vă va fi ușor să însemnați punctele unde trebuie să efectuați găurile, în funcție de fante. Găuriți cu burghiul  $\varnothing 18$  mm (fig. 4) (fig. 5). Fixați suportul final N20 pe planșeu, cu articolele C48 și verificați orizontalitatea scării.
6. Pregătiți tijele filetate C22, introducând șaibele C20 cu partea zimțată înspre flanșa de fixare, apoi piulițele B99. Asamblați elementele N24 pe suporturile N21, N22 (fig. 3). Introduceți, fără să strângeți, șuruburile B07, B06 și B23. Introduceți tuburile C21 în interiorul pieselor N24; tijele filetate C22; șaibele C20 cu partea zimțată înspre flanșa de fixare și piulițele B99. Stabiliți lungimea pasului (P): Pentru treptele dreptunghiulare, valoarea (P) va fi în funcție de calculul precedent (vezi punctul 4).  
Pentru treptele de unghi, valoarea (P) este de:  
20 cm (fig. 2A) pentru versiunea cu lungimea treptei (inclusiv parapetul)  $L = 74$ .  
24 cm (fig. 2B) pentru versiunea cu lungimea treptei (inclusiv parapetul)  $L = 89$ .  
Strângeți definitiv șuruburile B07, B06 și B23. Continuați la fel cu asamblarea tuturor suporturilor N21. Înșurubați tubul cu tija filetată N25 pe suportul celei de-a doua contratrepte N22, până la capăt.
7. Introduceți articolele C13 și B02 în elementele F23. Fixați elementele F23 cu articolele C57 pe partea anterioară de dedesubt a treptelor L25 (pe partea găurită). Găuriți cu burghiul  $\varnothing 4,5$  mm, la o adâncime de 30 mm. (fig.1) (fig.7).
8. Asamblați treapta L25 pe suportul N20, cu șuruburile C53. Verificați orizontalitatea treptei și strângeți definitiv articolele C48. Introduceți piesa D34, pentru a acoperi placa, fixând-o cu elementele B12 și C62, după ce ați dat găuri cu un burghiu  $\varnothing 8$  mm. (fig. 4) (fig. 5).
9. Introduceți suportul intermediar N21 pe suportul final N20. Fixați-l la bază cu o cheie auto-blocantă, înainte de a strânge. Asamblați treapta cu șuruburile C53; sprijiniți suporturile pe măsură ce continuați cu asamblarea structurii și a treptelor, pentru ca greutatea să nu fie susținută de plafon. Este indispensabil să introduceți un stâlp de sprijin la fiecare 4/5 suporturi; din motive de siguranță, este absolut interzis să urcați pe scară înainte de a o fixa pe podea (punctul 13) și de a o rigidiza (punctul 14). Stabiliți contratreapta calculată anterior (vezi punctul 2); verificați orizontalitatea și alinierea cu treapta anterioară. Strângeți definitiv articolele B99, acționând pe ambele laturi ale suportului, pentru a evita modificarea poziției (pe



- orizontală și pe verticală) a treptei. Continuați astfel cu asamblarea restului de suporturi intermediare N21. Pentru treptele de unghi, efectuați găurirea de legătură la suport, în funcție de sensul de rotație ales. Găuriți cu burghiul Ø 8,5 mm, la o adâncime de 30 mm (fig. 8).
10. Fixați articolul F23 în partea interioară a treptelor de unghi L26, L27 și L28, cu articolele C57 (găuriți cu burghiul Ø 4,5 mm la o adâncime de 30 mm) utilizând o coloană C03 ca referință pe verticală. (fig. 9)
  11. Introduceți penultimul suport N22 în suportul N21 (cu cele două articole N24 deja introduse). Asamblați treptele cu șuruburile C53. Stabiliți contratreapta calculată anterior (vezi punctul 2). Deșurubați articolul N25 până la podea.
  12. Introduceți suportul N23 și montați-l în articolul N24. Montați treapta. Verificați orizontalitatea și alinierea cu treapta anterioară și strângeți definitiv șabele B99. Verificați verticalitatea întregii scări și, dacă este necesar, modificați-o mutând suportul N23.
  13. Demontați prima treaptă și marcați găurile pe podea. Găuriți podeaua cu burghiul Ø 14 mm, în funcție de găurile prezente pe suportul N23. Introduceți diblurile C47 și strângeți definitiv (fig. 1).
  14. Rigidizați scara în următoarele puncte:
    - a) fixați coloana G08 pe podea, într-o poziție intermediară, utilizând articolele D31, C35 și B20.
    - b) fixați scara de perete, utilizând elementul F12, cu articolul B13 (găuriți cu burghiu Ø 14 mm) și șuruburile C57 (găuriți cu burghiu Ø 4,5 mm) numai în punctele indicate. Acoperiți cu articolul B95 (fig. 15).

## Montajul parapetului

15. Asamblați elementele B65, C59 și C54 pe coloane (C03), utilizând elementul B68 (fig. 3).
16. Montați elementele F23 pe treptele dreptunghiulare, utilizând coloana C03 pentru a determina poziția ideală a acestora (se recomandă utilizarea unei nivele). Marcați locurile unde trebuie să dați găurile, în funcție de elementul F23. Găuriți cu burghiul Ø 4,5 mm, la o adâncime de 30 mm.
17. Introduceți coloanele C03 de legătură între trepte. Orientați coloanele cu elementul B65 cu partea găurită în sus. Strângeți elementele B02 pe articolul F23.
18. Măsurați distanța între cele trei trepte de unghi și tăiați la lungime o coloană C03. Veți lega astfel, prin intermediul acestui segment de coloană, cele trei trepte de unghi (fig. 9).
19. Fixați pe podea elementul F01, în funcție de poziția primei coloane (C03), după ce ați efectuat o gaură cu burghiul Ø 8 mm. Utilizați elementele de fixare C58, B12 și B02 (fig. 1). Montați elementul de întărire F07 pe prima coloană.  
**Atenție:** prima coloană trebuie tăiată în funcție de înălțimea celorlalte coloane.
20. Tăiați la dimensiune segmentele de mână curentă A11 (fig. 10); asamblați-le cu articolul B51 (fig. 11). Pentru a efectua o fixare adecvată, mâna curentă trebuie să aibă o curbură de aproximativ 1/8 față de punctul de contact, până la alinierea cu canelurile inferioare (fig. 12); dacă nu se întâmplă acest lucru, rotiți atât cât este necesar elementul filetat de pe mâna curentă și fixați-l cu elementele B89 și B35 (fig. 13). Fixați elementul A09 cu articolul C43 (fig. 1).
21. Fixați mâna curentă pe coloane (C03), cu șuruburile B49, având grijă să păstrați verticalitatea coloanelor.
22. Poziționați elementul F23 la jumătate, între cele două coloane C03. Tăiați coloanele intermediare C03 la o înălțime măsurată chiar pe scară.
23. Introduceți coloanele intermediare C03. Orientați coloanele cu elementul B65 cu partea găurită în sus (fig. 14). Strângeți elementele B02.
24. Fixați coloanele de mâna curentă, cu șuruburile B49; păstrați verticalitatea coloanelor.
25. Pentru a rigidiza parapetul, utilizați următoarele elemente:
  - a) faceți legătura între coloane cu articolele F08, C49, C50 și o parte din articolul C03.
  - b) fixați coloana de perete cu articolul F09, utilizând elementele F08. Găuriți cu un burghiu Ø 8 mm și utilizați elementele C50, C49, C58, B12 (fig. 14).
26. Finalizați montajul parapetului, prin introducerea elementelor B82 în partea inferioară a coloanelor C03 (fig. 14).
27. Introduceți capacele de protecție din partea inferioară D27, D28 și D29 (fig. 1).
28. Introduceți capacele de protecție laterale D30 în următorul mod:
  - 1) introduceți partea posterioară în piesa de metal pre-îndoită.
  - 2) apăsați pe capac până intră în contact cu piesa de metal și până când clemele elastice fac clic în găurile pătrate.

După ce ați terminat montajul scării, vă invităm să ne transmiteți sugestiile dumneavoastră, vizitând pagina noastră de internet [www.arke.ws](http://www.arke.ws)

## Русский

Перед началом монтажа распаковать все детали лестницы. Разместить детали на просторной поверхности и проверить комплектность (ТАБ. 1: А = Код, В = Количество). Для “В” выбрать колонку с кодом, указанным на ярлыке упаковки).

Рекомендуем заранее посмотреть DVD с инструкциями, который поставляется в коробке с фурнитурой.

### Монтаж

1. Аккуратно измерить расстояние от пола до пола следующего этажа (Н) (рис. 2).
2. Вычислить высоту секции: а) отнять 20,5 см (высота первой секции) от расстояния от пола до пола следующего этажа (Н); б) разделить полученное значение на число секций минус одна секция.  
Пример: при расстоянии от пола до пола следующего этажа 263 см для лестницы из 13 секций:  $(263 - 20.5 / 13 - 1) = 20.21$  см (рис. 2).
3. Аккуратно измерить потолочный проем (С) (рис. 2).
4. Рассчитать ширину ступени (Р):  
для варианта с длиной ступени (включая перила)  $L = 74$  (рис. 2А):  
а) вычесть из величины потолочного проема (С) следующие постоянные значения: 1) 29 см = последняя ступень; 2) 69 см = угловые ступени; 3) 1 см = расстояние до стены.  
б) разделить полученное значение на количество оставшихся ступеней.  
Пример: для потолочного проема 231 см и лестницы, изображенной на (рис. 2А);  $231 - 29 - 69 - 1 / 6 = 22$  см.  
для варианта с длиной ступени (включая перила)  $L = 89$  (рис. 2В):  
а) вычесть из величины потолочного проема (С) следующие постоянные значения: 1) 33 см = последняя ступень; 2) 84 см = угловые ступени; 3) 1 см = расстояние до стены.  
б) разделить полученное значение на количество оставшихся ступеней.  
Пример: для потолочного проема 262 см и лестницы, изображенной на (рис. 2В);  $262 - 33 - 84 - 1 / 6 = 24$  см.
5. Чтобы легче определить места расположения отверстий на потолке, можно временно прикрутить ступень L25 к опоре N20 болтом C53, не фиксируя ее окончательно. В этом случае будет легко отметить точки сверления на уровне имеющихся отверстий. Просверлить отверстия сверлом Ø18 мм (рис. 4) (рис. 5). Прикрепить последнюю опору N20 к потолку при помощи деталей C48, проверив горизонтальность лестницы.
6. Приготовить оттяжки C22. Для этого вставить в них шайбы C20 и гайки B99 таким образом, чтобы сторона с насечками была повернута к фланцу. Установить детали N24 на опоры N21, N22 (рис. 3). Вставить, не закручивая, болты B07, B06 и B23. Вставить во внутреннюю часть узлов N24 трубы C21; оттяжки C22; шайбы C20 (таким образом, чтобы сторона с насечками была повернута к фланцу) и гайки B99. Определить ширину ступени (Р): Для прямых ступеней значение (Р) определяется в соответствии с предыдущими расчетами (см. пункт 4). Для угловых ступеней значение (Р) составляет: 20 см (рис. 2А) для варианта с длиной ступени (включая перила)  $L=74$ . 24 см (рис. 2В) для варианта с длиной ступени (включая перила)  $L=89$   
Плотно закрутить болты B07, B06 и B23. Приступить к установке опор N21. Прикрутить до конца трубу при помощи оттяжки с резьбой N25 к опоре 2-й секции N22.
7. Вставить элементы C13 и B02 в детали F23. Закрепить детали F23 при помощи элементов C57 по линии переднего края перевернутых ступеней L25 (со стороны с отверстиями). Сверлом Ø4,5 мм просверлить отверстия глубиной 30 мм (рис. 1) (рис. 7).
8. Прикрутить ступень L25 к опоре N20 болтами C53. Проверить горизонтальность ступени и плотно закрутить соединения C48. Закрывать основание элементом D34 при помощи деталей B12 и C62, просверлив отверстия сверлом Ø 8 мм. (рис. 4) (рис. 5).
9. Вставить промежуточную опору N21 в конечную опору N20. Перед закреплением вставить внутрь самозакрывающийся зажим. Закрепить ступень болтами C53; при этом вручную поддерживать опоры во время установки конструкции и ступеней, чтобы уменьшить нагрузку на перекрытие. Необходимо вставлять подпорку на каждые 4-5 опор, и категорически запрещено, из соображений безопасности, подниматься по лестнице, прежде чем она будет прикреплена к полу (пункт 13) и укреплена (пункт 14). Ввести предварительно высчитанную высоту (см. пункт 2); проверить горизонтальное положение и выравнивание с помощью предыдущей ступени. Плотно закрутить соединения B99 с обеих сторон опоры во избежание смещения оси ступени (по горизонтали и вертикали). Таким же образом продолжить монтаж остальных промежуточных опор N21. Для угловых ступеней необходимо просверлить отверстия для присоединения к опоре в соответствии с выбранным направлением поворота лестницы. Сверлом Ø 8,5 мм просверлить отверстия глубиной 30 мм (рис.8).
10. Закрепить элемент F23 на внутренней стороне угловых ступеней L26, L27 и L28 при помощи деталей C57

(просверлить отверстия сверлом Ø 4,5 мм глубиной 30 мм) используя в качестве отвеса колышек C03. (Рис. 9)

11. Вставить предпоследнюю опору N22 (с двумя установленными элементами N24) в опору N21. Прикрепить ступени болтами C53. Установить секцию в соответствии с произведенными расчетами (см. пункт 2). Развинтить элемент N25 до уровня пола. Вставить опору N23 и подсоединить элемент N24. Установить ступень. Проверить горизонтальность и ровность по предыдущей ступени и плотно закрутить соединения B99.
12. Проверить и при необходимости откорректировать вертикальное положение лестничной конструкции, перемещая опору N23.
13. Демонтировать первую ступень и отметить места для отверстий на полу. Просверлить отверстия в полу сверлом Ø 14 мм на уровне отверстий в опоре N23. Вставить прокладки C47 и плотно закрутить (Рис. 1).
14. Укрепить лестницу в следующих точках: а) установить опору G08 в промежуточном положении на полу при помощи соответствующих деталей D31, C35 и B20. б) строго в указанных местах прикрепить лестницу к стене, используя деталь F12 с элементом B13 (просверлить отверстия сверлом Ø14) и болтами C57 (просверлить отверстия сверлом Ø4,5). Приложить элемент B95 (рис. 15).

## Монтаж перил

15. Присоединить детали B65, C59, C54 к столбикам C03, используя деталь B68 (рис. 6).
16. Собрать детали F23 на прямых ступенях, используя столбик C03 для определения оптимального положения (рекомендуется использовать уровень). Отметить отверстия на уровне элемента F23. Сверлом Ø 4,5 мм просверлить отверстия глубиной 30 мм.
17. Вставить соединительные столбики C03 между ступенями. Установить столбики на деталь B65 просверленными отверстиями вверх. Затянуть детали B02 с помощью элемента F23.
18. Измерить расстояние между тремя угловыми ступенями и точно по размеру обрезать столбик C03. Соединить три угловые ступени с помощью данного сегмента столбика (Рис. 9).
19. На уровне первого столбика (C03) прикрепить к полу деталь F01, просверлив отверстия сверлом Ø 8 мм. Использовать детали C58, B12, B02 (рис. 1). Прикрепить укрепляющий элемент F07 на первый столбик. **Внимание!** Первый столбик должен быть обрезан исходя из высоты других столбиков.
20. Точно по размеру обрезать сегменты поручня A11 (рис.10); собрать их при помощи соединения B51 (рис. 11). Для достижения идеальной фиксации поручень должен выполнять примерно 1/8 оборота от места контакта до места выравнивания нижних пазов (рис. 12); если этого не происходит, необходимо вращать до нужной степени элемент поручня с резьбой, вкручивая его, с помощью элементов B89 и B35 (рис. 13). Зафиксировать деталь A09 при помощи элемента C43 (рис. 1).
21. Соединить поручень со столбиками (C03) с помощью элементов B49, при этом столбики должны располагаться строго вертикально.
22. Установить деталь F23 посередине между двумя столбиками C03. Обрезать промежуточные столбики C03 на уровне высоты лестницы.
23. Вставить промежуточные столбики C03. Установить столбики на деталь B65 просверленными отверстиями вверх (рис. 14). Затянуть детали B02.
24. Прикрепить столбики к поручню болтами B49; при этом столбики должны располагаться строго вертикально.  
Для укрепления перил необходимо использовать следующие элементы:  
а) соединить столбики с элементами F08, C49, C50 и частью элемента C03.  
б) закрепить столбик к стене с помощью элемента F09, используя элементы F08.  
Просверлить отверстия сверлом Ø 8 мм и использовать детали C49, C50, C58, B12 (Рис.14).
26. Завершить монтаж перил, вставив детали B82 в нижнюю часть столбиков (C03) (рис. 14).
27. Установить нижние закрывающие элементы D27, D28 и D29 (рис.1).
28. Установить боковые закрывающие элементы D30 в следующем порядке:  
1) зацепить заднюю часть элемента за изогнутую металлическую пластинку.  
2) прижимать к пластинке до тех пор, пока обе гибкие защелки не встанут в соответствующие квадратные пазы.

Просим Вас по завершении монтажных работ посетить наш web-сайт [www.arke.ws](http://www.arke.ws) и отправить свои пожелания и предложения

## Hrvatski

Prije montaže sve elemente stepenica raspakirati i rasporediti ih na prostranoj površini, te kontrolirati količine pojedinih elemenata TAB. 1 (A = KOD; B = Količina). Za "B" izabrati stupac s kodom koji se nalazi na naljepnici kutije ambalaže.

U sklopu isporuke nalazi se i DVD s uputama za montažu, koju Vam preporučamo svakako pogledati prije montaže.

### Montaža

- Pažljivo izmjeriti visinu (H) između etaža (gotov pod - gotov pod) sl. 2.
  - Izračunati visinu gazišta:
    - Oduzeti 20,5 cm (visina prvog gazišta) od izmjerene visine (H) gotov pod - gotov pod;
    - Podijeliti novo dobivenu vrijednost visine s brojem visina umanjeno za 1Primjer: za izmjerenu visinu gotov pod - gotov pod od 263 cm i stepenice sa 13 visina (12 gazišta + pod)  $(263 - 20,5) / (13 - 1) = 20,21$  cm.
  - Pažljivo izmjeriti dužinu "C" otvora gornje etaže (sl. 2)
  - Izračunati dubinu gazišta "P"

Za model sa širinom gazišta (uključena ograda) **L=74** (sl. 2A):

    - Oduzeti od izmjerene vrijednosti "C" fiksne veličine:
    - 29 cm = dubina krajnjeg gazišta; 2) 69 cm = kutna gazišta; 3) 1 cm = udaljenost od zida.
    - Dobivenu vrijednost podijeliti s brojem ostalih gazišta.Primjer: Za otvor C=231 cm i za stepenice kao na sl. 2A:  $P = (231 - 29 - 69 - 1) / 6 = 22$  cm.

Za model sa širinom gazišta (uključena ograda) **L=89** (sl. 2B)

    - Oduzeti od izmjerene vrijednosti "C" fiksne veličine:
    - 33 cm = dubina krajnjeg gazišta; 2) 84 cm = kutna gazišta; 3) 1 cm = udaljenost od zida.
    - Dobivenu vrijednost podijeliti s brojem ostalih gazišta.Primjer: Za otvor C=262 cm i za stepenice kao na sl. 2B:  $P = (262 - 33 - 84 - 1) / 6 = 24$  cm.
- Da bi se pojednostavilo određivanje točaka učvršćivanja na ploči gornje etaže može se montirati, sa vijkom C53, gazište L25 na nosač N20 koji ne pritežemo do kraja. Na ovaj način će biti jednostavnije označiti točke koje treba izbušiti u odnosu na ploču gornje etaže. Izbušiti rupe svrdlom Ø 18 mm (sl. 4) (sl. 5). Učvrstiti krajnji nosač N20 na ploču gornje etaže sa elementima C48 vodeći računa o horizontalnosti gazišta.
  - Pripremiti vijke C22 sa podloškama. Spojiti elemente C20 čija je izrađena strana okrenuta prema nosaču i matice B99. Spojiti elemente N24 sa nosačima N21, N22 (sl. 3). Postaviti, bez pritezanja, vijke B07, B06 i B23. Umetnuti cijevčice C21 u unutarnju stranu elemenata N24; vijke C22; podloške C20 čija je izrađena strana okrenuta prema nosaču i matice B99. Postaviti gazište na unaprijed izračunatu dubinu gazišta (P) za ravne poteze stepenica (vidi točku 4). Za kutna gazišta vrijednost (P) iznosi 20 cm (sl. 2A) za model sa širinom gazišta (uključena ograda) **L=74** . 24 cm (sl. 2B) za model sa širinom gazišta (ograda uključena) **L=89**
  - Pritegnuti do kraja vijke B07, B06 i B23. Nastaviti sa spajanjem svih nosača N21. Navrnuti element N25 na nosač drugog gazišta N22.
  - Umetnuti elemente C13 i B02 u elemente F23. Pričvrstiti element F23 vijcima C57 uz prednji rub gazišta L25. Izbušiti rupe Ø 4,5 mm na dubinu 30 mm (sl. 1) (sl. 7).
  - Gazište L25 spajamo sa nosačem N20 sa vijcima C53. Provjeriti horizontalnost i visinu gazišta nakon čega pritežemo elemente C48 do kraja. Primjeniti element D34, kao pokrov gornje prirubnice s elementima B12 i C62, prethodno izbušiti rupe Ø 8 mm. (sl. 4) (sl. 5).
  - Ubaciti međunoslač N21 na zadnji nosač N20. Osigurati nosač N21 protiv ispadanja samoblokirajućim kliještima s donje strane. Pričvrstiti gazište vijcima C53. Nastaviti s postavljanjem ostalih nosača i gazišta vodeći računa da se konstrukcija podlaže u svrhu rasterećenja spoja zadnjeg nosača s pločom. Neophodno je podložiti uporama konstrukciju svakih 4/5 gazišta i strogo je zabranjeno, iz sigurnosnih razloga, hodati stepenicama prije njihovog učvršćenja o pod (točka 13) i ukrućenja (točka 14). Prilikom montaže voditi računa o visini između gazišta (točka 2), horizontalnosti i poravnatosti istih. Pritegnuti do kraja matice B99. Za kutna gazišta potrebno je izvršiti bušenje rupa shodno smjeru zakretanja istih. Rupe dubine 30 mm izbušiti svrdlom za drvo Ø 8,5 mm. (sl. 8).
  - S unutarnje strane kutnih gazišta L26, L27 i L28 pričvrstiti elemente F23 vijcima C57 (rupe dubine 30 mm izbušiti svrdlom Ø 4,5 mm). Pritom se koristimo prolaznim stupićem C03 radi kontrole okomitosti (sl. 9).
  - Spojene nosače drugog N22 i prvog prvog N23 gazišta ubaciti na nosač N21. Pričvrstiti gazište vijcima C53. Voditi računa o visini između gazišta (vidi točku 2), horizontalnosti i poravnatosti istih. Odvrnuti element N25 do poda. Ubaciti nosač to N23 i spojiti ga sa elementom N24. Do kraja pritegnuti element B99.

12. Kontrolirati okomitost cijele konstrukcije i ako je potrebno ispraviti ju pomicanjem nosača N23.
13. Skinuti prvo gazište . Izvršiti bušenje rupa shodno nosaču N23 sa svrdlom Ø 14 mm. Ubaciti i stegnuti elemente C47 (sl.1)
14. Ukrutiti konstrukciju u slijedećim točkama:
  - a) Ubaciti cijev G08 na najprikladnije mjesto na način da ne dozvoljava konzolno opterećenje konstrukcije. Osloniti ju o pod i pričvrstiti elementima D31, C35 i B20.
  - b) Ukrutiti stepenice nosačem F12 kojeg spajamo sa zidom elementima B13 (bušiti svrdlom Ø 14 mm) i elementima C57 (bušiti svrdlom Ø4,5 mm) isključivo na označenim točkama. Nosač F12 pokriti maskom B95 (sl.15).

### Montaža ograde

15. Spojiti elemente B65, C59 i C54 sa stupićem C03, pomoću elementa B68 (sl. 6).
16. Postaviti elemente F23 na gazištima pravocrtnih dijelova stepeništa koristeći se već postavljenim stupićima C03 radi određivanja idealnog mjesta (središnji položaj). Označiti rupe shodno elementima F23. Izbušiti rupu svrdlom Ø 4,5 mm na dubini 30 mm.
17. Ubaciti i usmjeriti stupiće C03 s elementima B65 tako da je dio s rupama usmjeren prema gornjim gazištima. Pritegnuti elemente B02 sa F23.
18. Izmjeriti razmak između tri kutna gazišta i na mjeru izrezati jedan stupić C03.Spojiti sa ovim dijelom stupića sva tri kutna gazišta (sl. 9).
19. Učvrstiti u pod shodno prvom stupiću (C03), element F01, rupu izbušiti svrdlom Ø 8 mm. koristeći se elementima C58, B12, B02 (sl.1). Spojiti potporni element F07 sa prvim stupićem (C03).  
**Pažnja:** Prvi stupić mora biti izrezan na istu dužinu kao i ostali stupići.
20. Odrezati rukohvat A11 na mjeru (sl. 11); spojiti ga elementom B51 (sl. 11). Da bi se postiglo optimalno spajanje, rukohvat mora napraviti 1/8 kruga od točke doticanja do točke poravnanja donjih utora rukohvata (sl. 12), ako se to slučajno nije postiglo ispraviti se može zakretanjem navojnog spojnog elementa koliko je za to potrebno elementima B89 i B35 (sl. 13). Učvrstiti element A09 sa elementom C43 (sl. 1).
21. Spojiti rukohvat i zglobove stupića C03 vijcima B49. Prilikom spajanja voditi računa o vertikalnosti stupića.
22. Pozicionirati element F23 na sredinu između dva stupića C03. Izrezati prolazne stupiće na dužinu prilagodenu stepenicama.
23. Ubaciti međustupiće C03 s elementima B65 tako da je dio s rupama usmjeren prema gornjim gazištima (sl. 14) Pritegnuti elemente B02.
24. Spojiti stupiće i rukohvat elementima B49, vodeći računa o vertikalnosti stupića.
25. U svrhu ukrute ograde upotrijebiti slijedeće elemente:
  - a) Spojiti stupiće elementima F08, C49, C50 te komadićem stupića C03.
  - b) Učvrstiti stupić o zid elementom F09 koristeći se elementom F08. Bušiti rupe svrdlom Ø 8 mm, a učvršćenje o zid izvesti elementima C49, C50, C58 i B12 (sl. 14).
26. Kompletirati ogradu umetanjem elemenata B82 u donji dio stupića C03 (sl. 14).
27. Umetnuti donje elemente zatvaranja nosača D27, D28 i D29. (sl. 1)
28. Postaviti bočne pokrivne elemente D30 na slijedeći način:
  - a) zakačiti stražnji dio za ispupčeni dio lima
  - b) nasloniti prednji dio na lim i vršiti lagani pritisak sve dok kvačice na pokrovnom elementu D30 ne padnu u za to predviđene kvadratne rupe.

Po završetku montaže pozivamo Vas da nam pošaljete vaše prijedloge posjetivši naše web stranice  
[www.arke.ws](http://www.arke.ws)

## Srpski

Pre montaže sve elemente stepenica raspakovati i rasporediti ih na prostranoj površini, te kontrolisati količine pojedinih elemenata TAB. 1 (A = KOD; B = Količina). Za "B" izabrati kolonu s kodom koji se nalazi na nalepnici kutije ambalaže.

U sklopu isporuke nalazi se i DVD s uputstvom za montažu, koju Vam preporučujemo da svakako pogledate pre montaže.

### Montaža

- Pažljivo izmeriti visinu (H) između etaža (gotov pod - gotov pod) sl. 2.
- Izračunati visinu gazišta:
  - Oduzeti 20,5 cm (visina prvog gazišta) od izmerene visine (H) gotov pod - gotov pod;
  - Podeliti novo dobijenu vrednost visine s brojem visina umanjeno za 1Primer: Za izmerenu visinu gotov pod - gotov pod od 263 cm i stepenice sa 13 visina (12 gazišta + pod)  $(263 - 20,5) / (13 - 1) = 20,21$  cm.
- Pažljivo izmeriti dužinu "C" otvora gornje etaže (sl. 2)
- Izračunati dubinu gazišta "P"

Za model sa širinom gazišta (uključena ograda) L=74 (sl. 2A):

  - Oduzeti od izmerene vrednosti "C" fiksne veličine:
  - 29 cm = dubina krajnjeg gazišta; 2) 69 cm = ugaona gazišta; 3) 1 cm = udaljenost od zida.
  - Dobijenu vrednost podeliti s brojem ostalih gazišta.Primer: Za otvor C=228 cm i za stepenice kao na sl. 2A :  $P = (231 - 29 - 69 - 1) / 6 = 22$  cm.

Za model sa širinom gazišta (uključena ograda) L=89 (sl. 2B)

  - Oduzeti od izmerene vrednosti "C" fiksne veličine:
  - 33 cm = dubina krajnjeg gazišta; 2) 84 cm = ugaona gazišta; 3) 1 cm = udaljenost od zida.
  - Dobijenu vrednost podeliti s brojem ostalih gazišta.Primer: Za otvor C=262 cm i za stepenice kao na sl. 2B:  $P = (228 - 33 - 84 - 1) / 6 = 24$  cm.
- Da bi se pojednostavilo određivanje tačaka učvršćivanja na ploči gornje etaže može se montirati, šrafove C53, gazište L25 na nosač N20 koji ne pritežemo do kraja. Na ovaj način će biti jednostavnije označiti tačke koje treba izbušiti u odnosu na ploču gornje etaže. Izbušiti rupe burgijom Ø 18 mm (sl. 4) (sl. 5). Učvrstiti krajnji nosač N20 na ploču gornje etaže sa elementima C48 vodeći računa o horizontalnosti gazišta.
- Pripremiti šrafove C22 sa podloškama. Spojiti elemente C20 čija je izrađena strana okrenuta prema nosaču i matice B99. Spojiti elemente N24 sa nosačima N21, N22 (sl. 3). Postaviti, bez pritezanja, šrafove B07, B06 i B23. Umetnuti cevčice C21 u unutrašnju stranu elemenata N24; vijke C22; podloške C20 čija je izrađena strana okrenuta prema nosaču i matice B99. Postaviti gazište na unapred izračunatu dubinu gazišta (P) za ravne poteze stepenica (vidi tačku 4). Za ugaona gazišta vrednost (P) iznosi 20 cm (sl.2A) za model sa širinom gazišta (uključena ograda) L=74 . 24 cm (sl.2B) za model sa širinom gazišta (ograda uključena) L=89 Pritegnuti do kraja šrafove B07, B06 i B23. Nastaviti sa spajanjem svih nosača N21. Navrnuti element N25 na nosač drugog gazišta N22.
- Umetnuti elemente C13 i B02 u elemente F23. Pričvrstiti element F23 šrafova C57 uz prednji rub gazišta L25. Izbušiti rupe Ø 4.5 mm na dubinu 30 mm.(sl. 1) (sl. 7).
- Gazište L25 spajamo sa nosačem N20 sa šrafova C53. Proveriti horizontalnost i visinu gazišta nakon čega pritežemo elemente C48 do kraja. Primeniti element D34, kao pokrov gornje priрубnice s elementima B12 i C62, prethodno izbušiti rupe Ø 8 mm (sl.4) (sl.5).
- Ubaciti međunosaç N21 na zadnji nosaç N20. Osigurati nosaç N21 protiv ispadanja samoblokirajućim kleštima s donje strane. Pričvrstiti gazište šrafova C53. Nastaviti s postavom ostalih nosaç i gazišta vodeći računa da se konstrukcija podlaže u svrhu rasterećenja spoja zadnjeg nosaç s pločom. Neophodno je podložiti uporama konstrukciju svakih 4/5 gazišta i strogo je zabranjeno, iz sigurnosnih razloga, hodati stepenicama pre njihovog učvršćenja o pod (tačka 13) i ukrućenja (tačka 14). Prilikom montaže voditi računa o visini između gazišta (tačka 2), horizontalnosti i poravnatosti istih. Pritegnuti do kraja matice B99. Za ugaona gazišta potrebno je izvršiti bušenje rupa shodno smeru zakretanja istih. Rupe dubine 30 mm izbušiti burgijom za drvo Ø 8,5 mm (sl. 8).
- S unutrašnje strane ugaonih gazišta L26, L27 i L28 pričvrstiti elemente F23 šrafova C57 (rupe dubine 30 mm izbušiti burgijom Ø 4,5 mm). Pritom se koristimo prolaznim stubićem C03 radi kontrole vertikalnosti (sl. 9).
- Spojene nosaçe drugog N22 i prvog prvog N23 gazišta ubaciti na nosaç N21. Pričvrstiti gazište šrafova C53. Voditi računa o visini između gazišta (vidi tačku 2), horizontalnosti i poravnatosti istih. Odrvnuti element N25 do poda. Ubaciti nosaç to N23 i spojiti ga sa elementom N24. Do kraja pritegnuti element B99.
- Kontrolisati vertikalnost cele konstrukcije i ako je potrebno ispraviti je pomeranjem nosaç N23.

13. Skinuti prvo gazište . Izvršiti bušenje rupa shodno nosaču N23 burgijom Ø 14 mm. Ubaciti i stegnuti elemente C47 (sl.1)
14. Ukrutiti konstrukciju u sledećim tačkama:
  - a) Ubaciti cev G08 na najprikladnije mesto na način da ne dozvoljava konzolno opterećenje konstrukcije. Osloniti ju o pod i pričvrstiti elementima D31, C35 i B20.
  - b) Ukrutiti stepenice nosačem F12 kojeg spajamo sa zidom elementima B13 (bušiti burgijom Ø 14 mm) i elementima C57 (bušiti burgijom Ø 4,5 mm) isključivo na označenim tačkama. Nosač F12 pokriti maskom B95 (sl.15).

#### Montaža ograde

15. Spojiti elemente B65, C59 i C54 sa stubićem C03, pomoću elementa B68 (sl. 6).
16. Postaviti elemente F23 na gazištima pravolinijskih delova stepeništa koristeći se već postavljenim stubićima C03 radi određivanja idealnog mesta (središnji položaj). Označiti rupe shodno elementima F23. Izbušiti rupe burgijom Ø 4,5 mm na dubini 30 mm.
17. Ubaciti i usmeriti stubiće C03 s elementima B65 tako da je deo s rupama usmeren prema gornjim gazištima. Pritegnuti elemente B02 sa F23.
18. Izmeriti razmak između tri ugaona gazišta i na meru iseći jedan stubić C03.Spojiti sa ovim delom stupića sva tri ugaona gazišta (sl. 9).
19. Učvrstiti u pod shodno prvom stubiću (C03), element F01, rupu izbušiti burgijom Ø 8 mm koristeći se elementima C58, B12, B02 (sl. 1). Spojiti potporni element F07 sa prvim stubićem (C03).  
**Pažnja:** Prvi stubić mora biti isečena na istu dužinu kao i ostali stubići.
20. Odseći rukohvat A11 na meru (sl. 11); spojiti ga elementom B51 (sl. 11). Da bi se postiglo optimalno spajanje, rukohvat mora napraviti 1/8 kruga od tačke doticanja do tačke poravnjanja donjih utora rukohvata (sl. 12), ako se to slučajno nije postiglo ispraviti se može zakretanjem navojnog sastavnog elementa koliko je za to potrebno elementima B89 i B35 (sl. 13). Učvrstiti element A09 sa elementom C43 (sl. 1).
21. Spojiti rukohvat i zglobove stubića C03 šrafovim B49. Prilikom spajanja voditi računa o vertikalnosti stubića.
22. Pozicionirati element F23 na sredinu između dva stubića C03. Iseći prolazne stubiće na dužinu prilagodenu stepenicama.
23. Ubaciti međustubiće C03 s elementima B65 tako da je deo s rupama usmeren prema gornjim gazištima (sl. 14) Pritegnuti elemente B02.
24. Spojiti stubiće i rukohvat elementima B49, vodeći računa o vertikalnosti stubića.
25. U svrhu ukrućivanja ograde upotrebiti sledeće elemente:
  - a) Spojiti stubiće elementima F08, C49, C50 te komadićem stubića C03.
  - b) Učvrstiti stubić o zid elementom F09 koristeći se elementom F08. Bušiti rupe burgijom Ø 8 mm, a učvršćenje o zid izvesti elementima C49, C50, C58 i B12 (sl. 14).
26. Kompletirati ogradu umetanjem elemenata B82 u donji dio stubića C03 (sl. 14).
27. Umetnuti donje elemente zatvaranja nosača D27, D28 i D29. (sl. 1)
28. Postaviti bočne pokrivne elemente D30 na sledeći način:
  - a) zakačiti stražnji deo za ispušćeni deo lima
  - b) nasloniti prednji deo na lim i vršiti lagani pritisak sve dok kvačice na pokrovnom elementu D30 ne padnu u za to predviđene kvadratne rupe.

Po završetku montaže pozivamo Vas da nam pošaljete vaše predloge posetivši naše web stranice [www.arke.ws](http://www.arke.ws)

## Slovenščina

Pred montažo stopnic vzemite vse sestavne dele iz embalaže, jih razporedite po ravni površini in preverite, ali se količina posameznih delov ujema s tistimi v tabeli 1 (A=koda; B=količina). Za "B" izberite stolpec s kodo, ki se nahaja na nalepki na embalažni škatli.

V pošiljki boste prejeli tudi DVD z navodili za montažo. Priporočamo vam, da si jo pred pričetkom montaže ogledate.

### Montaža

1. Natančno izmerite višino (H) med nadstropji (višina med dvema končnima talnima ploskvama) (slika 2).
2. Izračunajte višino stopne plošče: a) Odštejte 20,5 cm (višina prve stopne plošče) od izmerjene višine (H) med dvema končnima talnima ploskvama; b) Delite dobljeno vrednost višine s številom višin minus 1.  
Primer: Za izmerjeno višino med dvema končnima talnima ploskvama 263 cm in stopnice s 13 višinami (12 stopnih plošč + tla)  $(263 - 20,5) / (13 - 1) = 20,21$  cm.
3. Natančno izmerite dolžino odprtine "C" zgornjega nadstropja (slika 2).
4. Izračunajte globino stopne plošče "P".  
Za model s širino stopne plošče (vključno z ograjo)  $L=74$  (slika 2A)  
a) Od izmerjene vrednosti "C" odštejte fiksne velikosti:  
1) 29 cm = globina zadnje stopne plošče; 2) 69 cm = kotne stopne plošče; 3) 1 cm = oddaljenost od stene.  
b) Dobljeno vrednost delite s številom preostalih stopnih plošč.  
Primer: Za odprtino  $C = 231$  cm in za stopnice kot na sliki 2A:  $P = (231 - 29 - 69 - 1) / 6 = 22$  cm.  
Za model s širino stopne plošče (vključno z ograjo)  $L=89$  (slika 2B)  
a) Od izmerjene vrednosti "C" odštejemo fiksne velikosti:  
1) 33 cm = globina zadnje stopne plošče; 2) 84 cm = kotne stopne plošče; 3) 1 cm = oddaljenost od stene.  
b) Dobljeno vrednost delite s številom preostalih stopnih plošč.  
Primer: Za odprtino  $C = 262$  cm in za stopnice kot na sliki 2B:  $P = (262 - 33 - 84 - 1) / 6 = 24$  cm
5. Da se poenostavi določanje točk za pritrditve na zgornjo ploščo, se lahko montira z vijakom C53 stopna ploskev L25 na nosilec N20, katerega ne privijemo do konca. Na ta način bo lažje označiti točke - pozicije, katere je potrebno predhodno izvrtati v zgornjo betonsko ploščo. Izvrtajte luknje s svedom  $\varnothing 18$  mm (sl. 4), (sl. 5). Pritrdite zadnji nosilec N20 v ploščo z elementi C48, vendar pazite na vodoravno lego stopnic.
6. Pripravite vijake C22 s podloškami. Spojite elemente C20 z obrnjeno odelano stranjo proti nosilcu in uporabite matice B99. Spojite elemente N24 z nosilcem N21, N22 (sl. 3). Postavite - zmontirajte, brez zategovanja, vijake B07, B06 in B23. Vstavite cevke C21 na notranjo stran elementa N24; vijake C22; podloške C20 - odelano stran obrnjeno proti nosilcu in matice B99. Postavite pohodno ploščo na vnaprej izračunano globino stopnice (P) za ravni potek stopnic (glej točka 4). Za kotni potek pohodnih ploskev vrednost (P) izračunamo:  
20 cm (sl. 2A) za model širine stopnic (skupaj z ograjo)  $L=74$ .  
24 cm (sl. 2B) za model širine stopnic (skupaj z ograjo)  $L= 89$ .  
Do konca privijte vijake B07, B06 in B 23. Nadaljujte s sestavljanjem vseh ostalih nosilcev N21. Natakните element N25 na nosilec druge stopnice N22.
7. Vstavite elemente C13 in B02 v elemente F23. Pričvrstite element F23 Vstavite elemente C13 in B02 v elemente F23. Pritrdite element F23 z vijaki C57 v sprednji rob stopnice L25. Luknje globoke 30 mm izvrtajte s svedom premera 4,5 mm (sliki 1 in 7).
8. Pohodno ploskev L25 spojimo z nosilcem N20 in z vijaki C53. Preverite horizontalnost in višino stopnice šele nato privijte elemente C48 do konca. Uporabite element D34, kot pokrov zgornje prirobnice z elementoma B12 in C62, predhodno izvrtajte luknje  $\varnothing 8$  mm /sl.4) (sl.5).
9. Postavite vmesni nosilec N21 na zadnji nosilec N20. Nosilec N21 zavarujte pred izpadanjem s samoblokirnimi kleščami s spodnje strani. Pričvrstite stopno ploščo z vijaki C53. Nadaljujte s postavitvijo ostalih nosilcev in stopnih plošč, upoštevajoč, da se konstrukcija podlaga zaradi razbremenitve spoja zadnjega nosilca in plošče. Nujno je potrebno podpreti konstrukcijo stopnic na vsake 4/5 stopnic. Zaradi varnostnih razlogov je strogo prepovedano hoditi po stopnicah preden so privijačena v tla (točka 13) in pritrjena (točka 14). Med montažo pazite na višino med stopnimi ploščami (točka 2) in na to, ali so vodoravne in poravnane. Matice B99 privijte do konca. Na kotne stopne plošče morate izvrtati luknje glede na to, kako potekajo. Izvrtajte 30 mm globoke luknje s svedom za les premera 8,5 mm (slika 8).
10. Na notranjo stran kotnih stopnih plošč L26, L27 in L28 pričvrstite elemente F23 z vijaki C57 (Izvrtajte 30 mm globoke luknje s svedom premera 4,5 mm). Ob tem si pomagajte s stebričem C03, s katerim preverite, ali so stopne plošče postavljene navpično (slika 9).
11. Spojene nosilce druge N22 in prve N23 stopne plošče postavite na nosilec N21. Privijte stopno ploščo z vijaki C53. Med montažo pazite na višino med stopnimi ploščami (točka 2) in na to, ali so vodoravne in poravnane. Element N25 odvijte do tal, matice B99 pa privijte do konca.



12. Preverite, ali celotna konstrukcija stoji navpično in jo poravnajte s premikanjem nosilca N23, če je potrebno.
13. Snemite prvo stopno ploščo in izvrtajte luknje s svedom premera 14 mm glede na nosilec N23. Vstavite in zategnite elemente C47.
14. Konstrukcijo pritrdite, kot sledi: a) Cev G08 postavite na najbolj primerno mesto, tako da onemogoča konzolno obremenitev konstrukcije. Oprite jo na tla in jo pričvrstite z elementi D31, C35 in B20; b) Stopnice pritrdite z nosilcem F12, ki ga pritrdite na steno z elementi B13 (vrtajte s svedom premera 14 mm) in C57 (vrtajte s svedom premera 4,5 mm) izključno na označenih točkah. Nosilec F12 pokrijte s pokrovom B95 (slika 15).

### Montaža ograje

15. Spojite elemente B65, C59 in C54 s stebričem C03 s pomočjo elementa B68 (slika 6).
16. Postavite Elemente F23 postavite na stopne plošče na ravnih delih stopnišča in pri tem uporabite že postavljene stebriče C03, s katerimi jim določite idealni položaj (središčni). Luknje globoke 30 mm izvrtajte s svedom premera 4,5 mm, za šablono uporabite element F23.
17. Vstavite in poravnajte stebriče C03 z elementi B65, tako da del z luknjami gleda proti zgornjim stopnim ploščam. Privijte elemente B02 skupaj s F23 .
18. Izmerite razmak med tremi kotnimi stopnimi ploščami in na mero odrežite en stebriček C03. Sestavite s tem delom stebrička vse tri kotne stopne plošče (sl. 9).
19. Pritrdite v tla s pomočjo stebrička (C03), element F01, izvrtajte luknjo s svedom  $\varnothing$  8 mm in uporabite elemente C58, B12, B02 (sl. 1). Spojite podporni element F07 s prvim stebričkom (C03).  
**Pozor:** Prvi stebriček in tudi vsi ostali marajo biti odrezani na enako dolžino .
20. Ročaj A11 odrežite na mero (sl. 11); sestavite skupaj z elementom B51 (sl. 11). Da se doseže optimalno spajanje, morate z ročajem narediti 1/8 kroga od točke dotikanja do točke poravnanja spodnjih utorov ročaja (sl. 12), če se to slučajno ni doseglo, lahko popravite tako, da z zategovanjem navojnega spojnega elementa B89 in B35 (sl. 13). Učvrstite element A09 z elementom C43 (sl. 1).
21. Držalo spojite z zglobi stebriča C03 z vijaki B49. Ob spajanju pazite, da bodo stebriči stali navpično.
22. Postavite element F23 na sredino med dva stebrička C03. Odrežite prehodne stebričke na dolžino, ki naj bo prilagojena stopnicam
23. Vstavite vmesne stebriče C03 z elementi B65, tako da del z luknjami gleda proti zgornjim stopnim ploskvam (slika 14). Privijte elemente B02.
24. Spojite stebriček in ročaj z elementom B49, potrebno paziti na vertikalnost stebrička.
25. Za pritrditev ograje naredite naslednje: a) Združite stebriče z elementi F08, C49 in C50 ter delom stebriča C03;  
b) Pritrdite stebrič na steno z elementom F09 in pri tem uporabite element F08. Izvrtajte luknje s svedom premera 8 mm, na steno pa ga pritrdite z elementi C49, C50, C58 in B12 (slika 14).
26. Dopolnite ograjo z vstavljanjem elementov B82 v spodnji del stebričev C03 (slika 14).
27. Vstavite spodnje elemente D27, D28 in D29, ki obdajajo nosilec. (slika 1)
28. Postavite bočne pokrivne elemente na naslednji način:  
a) Zadnji del zatakajte za izbočeni del pločevine;  
b) Naslonite sprednji del na pločevino in narahlo pritiskajte, dokler kaveljčki na krovnem elementu D30 ne skočijo v za to predvidene kvadratne luknje.

Ko zaključite z montažo, nam pošljite vaše predloge in obiščite našo web stran  
[www.arke.ws](http://www.arke.ws)

## Dansk

Pak alle trappens elementer ud før monteringen begynder. Placer alle elementerne på en stor overflade og kontroller elementernes antal (TAB. 1: A = Kode, B = Antal. Til "B" vælges den kolonne hvis kode står på emballagens etikette).

Vi anbefaler at se den medfølgende DVD før monteringen.

### Montering

1. Mål omhyggeligt gulv til gulv højden (H) (fig. 2).
2. Udregn stigningsværdien: a) træk 20,5 cm (højden på den første stigning) fra den lige målte gulv til gulv højde (H); b) divider denne værdi med antallet af stigninger minus en.  
Eksempel: ved en gulv til gulv højde på 263 cm og en trappe med 13 stigninger;  
 $(263 - 20.5 / 13 - 1) = 20.21$  cm (fig. 2).
3. Mål omhyggeligt loftåbningen (C) (fig. 2).
4. Udregn trindybdens værdi (P):  
Ved udgaven med trinbredde (inklusive gelænder) **L = 74** (fig. 2A):  
a) Træk følgende faste størrelser fra loftåbningens (C) udmålte værdi:  
1) 29 cm = sidste trin 2) 69 cm = hjørnetrin 3) 1 cm = afstand fra muren;  
b) Del denne værdi med antallet af de resterende trin.  
Eksempel: en loftåbning på 231 cm og en trappe som (fig. 2A);  
 $231 - 29 - 69 - 1 / 6 = 22$  cm .  
Ved udgaven med trinbredde (inklusive gelænder) **L = 89** (fig. 2B):  
a) Træk følgende faste størrelser fra loftåbningens (C) udmålte værdi:  
1) 33 cm = sidste trin 2) 84 cm = hjørnetrin 3) 1 cm = afstand fra muren  
b) Del denne værdi med antallet af de resterende trin.  
Eksempel: en loftåbning på 262 cm og en trappe som (fig. 2B);  
 $262 - 33 - 84 - 1 / 6 = 24$  cm .
5. For lettere at kunne fastsætte hvor loftet skal gennemhulles, kan man med skruen C53, uden at fiksere definitivt, montere trinnet L25 på støtten N20. Man kan således nemt afmærke de punkter, som skal gennemhulles i overensstemmelse med åbningerne. Gennemhul med spids  $\varnothing$  18 mm (fig. 4) (fig. 5). Fastsæt den sidste støtte N20 til loftet med emnerne C48 idet man kontrollerer trappens vandrette stilling.
6. Gør støtteboltene C22 klar ved at påsætte pakskiverne C20, med den riflede side mod flangen og møtrikkerne B99. Sæmsæt elementerne N24 med støtterne N21, N22 (fig. 3). Indsæt skruerne B07, B06 og B23 uden at skru dem fast. Indsæt rørene C21 i den inderste del af detaljerne N24; støtteboltene C22; pakskiverne C20 med den riflede del mod flangen og møtrikkerne B99. Indstil trindybden (P): Ved de retlinjede trin er værdien (P) lig med den forrige udregning (se punkt 4). Hjørnetrinenes værdi (P) er på:  
20 cm (fig.2A) ved versionen med trinbredde (inklusive rækværk)  $L=74$ .  
24 cm (fig.2B) ved versionen med trinbredde (inklusive rækværk)  $L=89$   
Fastsæt definitivt skruerne B07, B06 og B23. Fortsæt med at sæmsætte alle støtterne N21. Skru røret sammen med støtteboltet med gevind N25 til støtten 2. stigning N22 helt i bund.
7. Indsæt emnerne C13 og B02 i elementerne F23. Fiksér elementerne F23 med emnerne C57 langs med trinenes forreste kant L25 med bunden i vejret (fra den hullede del). Gennemhul med spids  $\varnothing$  4.5 mm til en dybde på 30 mm.(fig. 1) (fig. 7).
8. Sæmsæt trinnet L25 til støtten N20 med skruerne C53. Kontrollér trinets vandrette stilling og fastsæt definitivt emnerne C48. Monter trinnet D34, for at dække pladen, med elementerne B12 og C62, idet man gennemhuller med spids  $\varnothing$  8 mm. (fig. 4) (fig. 5).
9. Indsæt midterstøtten N21 på den sidste støtte N20. Gør den sikker for nedden med en selvblokerende klemme før den strammes. Monter trinnet med artiklen C53; afstiv støtterne efterhånden som strukturens og trinenes monteringen skrider frem, således at man undgår, at vægten hviler på loftet. Man skal indsætte en stiver for 4./5. støtte, og det er af sikkerhedshensyn strengt forbudt at bestige trappen, før den er sat fast til gulvet (punkt 13) og afstivet (punkt 14).Indstil den tidligere udregnede stigning (se punkt 2); kontroller den lodrette linje og tilpasningen til forrige trin. Stram artiklerne B99 definitivt på begge sider af støtten, så trinets akse (den lodrette og vandrette linje) ikke ændres. Fortsæt således med at montere de resterende midterstøtter N21. Når man skal gennemhulle hjørnetrinene for at forbinde dem med støtten, skal man tage hensyn til den valgte rotationsretning. Gennemhul med spidsen  $\varnothing$  8,5 mm til en dybde på 30 mm og indsæt artiklerne C34 (fig. 8).
10. Fiksér artiklen F23 i den inderste del af hjørnetrinene L26, L27 og L28 med artiklerne C57 (gennemhul med spidsen  $\varnothing$  4.5 mm til en dybde på 30 mm) brug en søjle C03 som lodret reference. (fig. 9)
11. Indsæt den næstsidste støtte N22 (med de to emner N24 som allerede er indsat) i støtten N21. Sæmsæt trinene med skruerne C53. Indsæt den stigning som blev udregnet tidligere (se punkt 2). Skru emnet N25 af indtil gulvet. Indsæt støtten N23 og sæmsæt emnet N24. Monter trinnet. Kontrollér den vandrette stilling og

- tilpasningen med det forrige trin og fastskru definitivt emnerne B99.
12. Kontroller hele trappens lodrette linje og korriger om nødvendigt ved at flytte støtten N23.
  13. Afmonter det første trin og afmærk hullerne på gulvet. Gennemhul gulvet med spids  $\varnothing$  14 mm, i forbindelse med hullerne i støtten N23. Indsæt kilerne C47 og fastskru definitivt (fig. 1)
  14. Afstiv trappen på følgende punkter: a) indsæt stolpen G08 i en midterposition på gulvet med de relative artikler D31, C35 og B20. b) fikser trappen til muren med elementet F12 med artiklen B13 (gennemhul med spidsen  $\varnothing$  14 mm) og artiklerne C57 (gennemhul med spidsen  $\varnothing$  4,5 mm) udelukkende i de angivne punkter. Dæk med artiklen B95 (fig. 15).

### Montering af gelænderet

15. Monter elementerne B65, C59, C54 til søjlerne C03 ved hjælp af elementet B68 (fig. 6).
16. S sammensæt elementerne F23 på de retlinjede trin ved hjælp af søjlen C03 for at fastsætte den ideelle position (det anbefales at bruge vaterpas). Afmærk hullerne i forbindelse med elementet F23. Gennemhul med spids  $\varnothing$  4,5 mm til en dybde på 30 mm.
17. Indsæt forbindelsessøjlerne C03 mellem trinene. Drej søjlerne med elementet B65 med den åbne del op efter. Fastskru elementerne B02 til emnet F23.
18. Mål afstanden mellem de tre hjørnetrin og skær en søjle C03 til det rette mål. Forbind nu de tre hjørnetrin med dette søjlesegment (fig. 9).
19. Fiksér elementet F01 på gulvet, i forbindelse med den første søjle (C03), idet man gennemhuller med spidsen  $\varnothing$  8 mm. Brug elementerne C58, B12, B02 (fig. 1). S sammensæt forstærkningselementet F07 på den første søjle. **Bemærk:** den første søjle skal tilskæres på grundlag af de andre søjlers højde.
20. Skær gelænderet dele i den rigtige størrelse A11 (fig. 10); sæt dem sammen med artiklen B51 (fig. 11). For at opnå optimal fiksering skal gelænderet foretage cirka  $1/8$  omdrejning fra kontaktpunktet til de nederste rillers tilpasningspunkt (fig. 12); hvis det ikke sker, skal man dreje gelænderets gevindelement efter behov, idet det sammenskrues med elementerne B89 og B35 (fig. 13). Fikser elementet A09 med artiklen C43 (fig. 1).
21. Fikser håndlisten til søjlerne (C03), med artiklerne B49; fasthold søjlernes lodrette linje.
22. Indstil elementet F23 midt mellem de to søjler C03. Skær mellemsøjlerne C03 til en højde som kan måles på selve trappen.
23. Indsæt de midterste søjler C03. Drej søjlerne med elementet B65 med den åbnet del op efter (fig. 14). Stram elementerne B02.
24. Fikser håndlisten til søjlerne med artiklerne B49; fasthold søjlernes lodrette linje.
25. Afstiv gelænderet ved hjælp af følgende elementer: a) forbind søjlerne med artiklen F08, C49, C50 og en del af artiklen C03. b) fikser søjlen til væggen med artiklen F09, ved hjælp af artiklerne F08. Gennemhul med spidsen  $\varnothing$  8 mm og brug elementerne C49, C50, C58, B12 (fig. 14).
26. Afslut monteringen af gelænderet ved at indsætte elementerne B82 i søjlernes nederste del (C03) (fig. 14).
27. Fastsæt de nederste lukkeartikler D27, D28 og D29.
28. Fastsæt de laterale lukkeartikler D30 således:
  - 1) Den bagerste del af dækslet tilkobles til støttens bøjede side.
  - 2) Pres dækslet imod metalpladen indtil de to elastiske kroge kobles ind i de dertil konstruerede kvadratiske huller.

## Svenska

Innan ni börjar ihopmonteringen packa upp alla trappdelar. Lägg ut dem på en stor yta och kontrollera antalet delar mot TAB.1 (A = Kod, B = Antal; för "B" välj kolumnen med den kod som står på etiketten på lådan). Inuti lådan finns en DVD som vi råder er att titta på innan ni går vidare med monteringen.

### Montering

1. Mät noggrant höjden från golv till golv (H) (bild 2).
  2. Beräkna trappstegshöjden
    - a) dra ifrån 20.5 cm (höjden på första trappsteget) från golv-till-golv höjden (H)
    - b) dividera detta värde med antalet trappsteg minus ettExempel: för ett mått på 263 cm från golv-till-golv och en trappa med 13 trappsteg;  $(263-20.5 / 13-1) = 20.21$  cm (bild 2).
  3. Mät noggrant bjälklagshålet (C) (bild 2).
  4. Kalkylera värdet av stegdjupet (P):

För versionen med trappstegsbredd (inkl. trappräcket) **L=74** (bild 2A):

    - a) minska från värdet ni fått fram vid bjälklagshålet (C) följande fasta värden:
      - 1) 29 cm = djupet på sista trappsteget; 2) 69 cm = hörntrappsteget; 3) 1 cm = avstånd från väggen
    - b) dividera detta värde med antal kvarstående trappsteg.Exempel: för ett bjälklagshål på 231 cm och en trappa som (bild 2A);  $231-29-69-1 / 6 = 22$  cm.

För versionen med trappstegsbredd (inkl. trappräcket) **L=89** (bild 2B):

    - a) minska från värdet ni fått fram vid bjälklagshålet (C) följande fasta värden:
      - 1) 33 cm = djupet på sista trappsteget; 2) 84 cm = hörntrappsteget; 3) 1 cm = avstånd från väggen
    - b) dividera detta värde med antal kvarstående trappsteg.Exempel: för ett bjälklagshål på 262 cm och en trappa som (bild 2B);  $262-33-84-1 / 6 = 24$  cm.
5. För att förenkla fästpunkterna i bjälklagen, så kan man montera med skruv C53, trappsteg L25 på mittpelaren N20, utan att fästa den definitivt. På detta sätt är det lättare att få borrhålen att överensstämma med hålen i plattan. Borra med borrhuvud Ø18 mm (bild 4) (bild 5). Fäst ändmittpelaren N20 vid bjälklagen med artiklarna C48 och kontrollera att att trappan är horisontell.
6. Förbered den gängade spännaren C22 genom att trä i brickorna C20 med den räfflade sidan mot stödet; muttrarna B99. Montera delarna N24 på strukturdelarna N21, N22 (bild 3). Trä på, utan att dra åt skruvarna B07, B06 och B23. Trä i rören C21 i den inre delen i delarna N24; den gängade spännaren C22; brickorna C20 med den räfflade sidan mot stödet; muttrarna B99. Bestäm mätten för stegdjupet (P): för de raka trappstegen är värdet (P) som tidigare uträknats i punkt 4. För hörnstegen är värdet (P): 20 cm (bild 2A) för versionen med trappstegsbredd (inkl. Trappräcket) L=74. 24 cm (bild 2B) för versionen med trappstegsbredd (inkl. Trappräcket) L=89. Dra definitivt åt skruvarna B07, B06 och B23. Fortsätt med att montera alla strukturdelarna N21. Skruva i del N25 i strukturdelen N25 på andra trappsteget längst ned.
7. Trä i artiklarna C13 och B02 i del F23. Fäst delarna F23 med artiklarna C57 i linje med den främre kanten på det uppochnervända trappsteget L25 (på den borrhållade sidan). Borra med borrhuvud Ø 4.5 mm till ett djup av 30 mm (bild 1) (bild 7).
8. Montera trappsteget L25 på mittpelaren N20 med skruvarna C53. Kontrollera att trappsteget är vertikalt och dra definitivt åt artikel C48. Använd artikel D34 tillsammans med del B12 och C62 för att täcka över plattan, gör hål med borrhuvud Ø 8 mm (bild 4) (bild 5).
9. Trä i strukturdelen N21 i ändmittpelaren N20. Fäst den under med en självblockerande tång innan ni Ådrar åt. Montera trappsteget med artiklarna C53; allt eftersom ni monterar strukturen och trappstegen stötta upp mittpelaren så att inte bjälklagen bär hela tyngden. Det är nödvändigt att skjuta in ett stöd vid var 4/5 strukturdel och det är strängt förbjudet, av säkerhetsskäl, att gå upp för trappan innan den är fastsatt vid golvet (punkt 13) och fixerad (punkt 14). Anpassa trappstegshöjden som ni tidigare beräknat (se punkt 2); kontrollera att trappsteget är horisontellt och i linje med föregående trappsteg. dra definitivt åt artiklarna B99 på båda sidor om mittpelaren, för att undvika att trappsteget ändras i sitt läge (horisontellt och vertikalt). Fortsätt på detta sätt med monteringen av resterande strukturdelar N21. För hörntrappstegen (bild 8) är det nödvändigt att borra hålen för anslutning till strukturdelen enligt den rotation man valt för trappan (borra med borrhuvud Ø 8,5 mm för ett djup av 30 mm).
10. Fäst artikel F23 på insidan av hörntrappstegen L26, L27 och L28 med delarna C57 (borra med borrhuvud Ø 4.5 och ett djup på 30 mm). För att bestämma det vertikala läget använd som hjälp en ståndare, C03 (bild 9).
11. Trä i strukturdelen N22 (med de två redan i trädde artiklarna N24) i artikel N21. Montera trappstegen med artiklarna C53. Trappstegshöjden ställs in som beräknad under punkt 2. Lossa del N25 tills den vidrör golvet.

- Fäst strukturdelen N23 och montera den med artikel N24. Montera trappsteget. Kontrollera att de är horisontella och i rät linje med föregående trappsteg och dra definitivt åt artikel B99.
12. Kontrollera att hela trappan är vertikal, om så behövs, flytta strukturdelen N23.
  13. Skruva loss första trappsteget och märk hålen på golvet. Borra i golvet med borrhuvud  $\varnothing$  14 mm i överensstämmelse med hålen i strukturdelen N23. Sätt i och dra åt skruvarna C47 definitivt (bild 1).
  14. Förstärk trappan på följande punkter: a) vid mitten av trappan placera pelaren G08 vid golvet med delarna D31, C35 och B20. b) Fäst trappan vid väggen med delen F12 tillsammans med artiklarna B13 (borra med borrhuvud  $\varnothing$  14 mm) och C57 (borra med borrhuvud  $\varnothing$  4.5 mm) endast på de angivna punkterna. Täck över med del B95 (bild 15).

### Montering av trappräcket

15. Montera delarna B65, C59 och C54 på ståndarna C03 med delen B68 (bild 6).
16. Sätt fast delarna F23 på de raka trappstegen genom att använda en ståndare C03 för att bestämma den rätta positionen (vi rekommenderar att använda vattenpass). Märk hålen så att de överensstämmer med artikel F23. Borra med borrhuvud  $\varnothing$  4,5 mm till ett djup på 30 mm.
17. Sätt i de sammanbindande ståndarna (C03) mellan trappstegen. Sätt i ståndarna så att hålen på del B65 blir vända uppåt (bild 6). Dra åt delarna B02 med artikel F23.
18. Mät avståndet mellan de tre hörntrappstegen och kapa efter mått en ståndare C03. Förbind sedan, genom ståndardelen, de tre hörntrappstegen (bild 9).
19. Fäst i golvet, under först ståndaren C03, del F01, borra med borrhuvud  $\varnothing$  8 mm. Använd delarna C58, B12 och B02. (bild 1). Montera förstärkningsdelen F07 på första ståndaren.  
**Viktigt:** den första ståndaren måste kapas av på basis av de andra ståndarna.
20. Kapa efter mått handledarsegmentet A11 (bild 10); koppla ihop med artikel B51 (bild 11). För att uppnå bästa resultat bör handledaren rotera ca 1/8 varv från kontaktpunkten tills underspåren finns på samma linje (bild 12); om detta ej inträffar, rotera efter behov handledarens gängade element med elementen B89 och B35 (bild 13). Fäst element A09 med artikel C43 (bild 1).
21. Fäst handledaren vid ståndarna (C03), med hjälp av artikel B49; kontrollera att ståndarna är vertikala.
22. Placera artikel F23 i mitten av de två ståndarna C03. Såga av de mellanliggande ståndarna C03 till en längd som passar trappan.
23. Sätt i de mellanliggande ståndarna C03. Vrid ståndarna med del B65 så att hålen kommer uppåt (bild 14). Dra åt del B02.
24. Fäst ståndarna vid handledaren med del B16 och en elektrisk bormaskin med del B84; kontrollera att ståndarna är vertikala.
25. För att stabilisera trappräcket använd följande delar: a) förbind ståndarna med artiklarna F08, C49, C50 och en del av artikel C03; b) fäst ståndaren mot väggen med artikel F09, använd del F08, borra med borrhuvud  $\varnothing$  8 mm och använd delarna C49, C50, C58, B12 (bild 14).
26. Komplettera monteringen av trappräcket genom att trä i del B82 i den undre delen av ståndarna (C03) (bild 14).
27. Sätt fast de undre skyddsplattorna D27, D28 och D29 (bild 1).
28. Sätt fast skyddsplattor D30 på sidorna enligt följande:
  - a) haka fast bakre delen på plattan på mittpelarens böjda del;
  - b) tryck plattan mot metallskivan tills de två elastiska krokarna kommer på plats i hålen.

# Suomi

Ennenkuin ryhdyt asennustyöhön, pura portaiden kaikki osat pakkauksistaan. Aseta kaikki osat tilavalle alustalle ja tarkista osien lukumäärä (TAULUKKO 1; (A =Koodi, B = Määrä.. "B" :n määrittämiseksi valitsee se sarake, jossa on koodi, joka on merkitty pakkauslaatikon etikettiin).  
Toimituksen mukana seuraa DVD, johon kannattaa tutustua ennen asennustyöhön ryhtymistä.

## Asennus

1. Mittaa tarkalleen korkeus lattiasta lattiaan (H) (kuva 2).
2. Laske nousun korkeus: a) vähennä 20,5 cm (ensimmäinen nousu) siitä arvosta, jonka sait mittaustulokseksi lattiasta lattiaan (H); b) jaa tämä arvo summalla, joka koostuu nousujen määrästä miinus yksi.  
Esimerkki: korkeudeksi lattiasta lattiaan on mitattu 263 cm ja portaissa on nousujen määrä 13;  
 $(263 - 20,5 / 13 - 1) = 20,21$  cm (kuva 2).

3. Mittaa huolellisesti välipohjan porrasaukko (C) (kuva 2).

4. Laske porrasaskelman etenemä (P):

Jos kysymyksessä on versio, jossa portaan leveys on (kaide mukaanluettuna) **L = 74** (kuva 2A):

a) Vähennä välipohjan porrasaukon mitasta (C) seuraavat kiinteät mitat:

1) 29 cm = loppuaskelma 2) 69 cm =nurkka-askelmat 3) 1 cm = etäisyys seinästä

b) Jaa tämä arvo jäljellejäävien portaiden määrällä. Esimerkki: välipohjan porrasaukko on 231 cm ja portaat kuvan mukaiset (kuva 2A);  $231 - 29 - 69 - 1 / 6 = 22$  cm.

Jos kysymyksessä on versio, jossa askelman leveys on (kaide mukaanluettuna) **L = 89** (kuva 2B):

a) Vähennä välipohjan porrasaukon mitasta (C) seuraavat kiinteät mitat:

1) 33 cm = loppuaskelma 2) 84 cm = nurkka-askelmat 3) 1 cm = etäisyys seinästä

b) Jaa tämä arvo jäljellejäävien askelmien määrällä. Esimerkki: välipohjan porrasaukko on

262 cm ja portaat kuvan mukaiset (kuva 2B);

$262 - 33 - 84 - 1 / 6 = 24$  cm.

5. Jotta välipohjan porauspisteen määrittely olisi helpommaksi, voidaan ruuvien C53 avulla asentaa L25-askelma kannattimeen N20, ilman että sitä kiinnitetään lopullisesti. Tällä tavoin on helppo merkitä porauspisteet lovien kohdille. Suorita poraus  $\varnothing$  18 mm:n terällä (kuva 4) (kuva 5). Kiinnitä viimeinen kannatin N20 välipohjaan, osien C48 avulla, ja tarkista portaiden vaakasuoruus.
6. Aseta sidepultteihin C22 välirenkaat C20, uritettu puoli laippaan sekä muttereihin B99 päin. Asenna N24- osat kannattimiin N21, N22 (kuva 3). Aseta paikoilleen, kuitenkaan niitä tiukentamatta, ruuvit B07, B06 ja B23. Aseta C21-putket osien N24 sisälle, sekä sidepultit C22 ja välirenkaat C20 uritettu puoli laippaan sekä muttereihin B99 päin. Määrittele porrasaskelman etenemä (P). Jos kysymyksessä on suorakaiteen muotoiset askelmat, (P) arvo muodostetaan yllä olevan laskelman mukaan (katso kohtaa 4). Nurkka-askelmien (P) arvo on: 20 cm (kuva 2A), jos kysymyksessä on versio, jossa askelman leveys (kaide mukaan luettuna)  $L=74$  ja 24 cm (kuva 2B), jos kysymyksessä on versio, jossa askelman leveys (kaide mukaan luettuna) on  $L=89$  Kiristä lopullisesti ruuvit B07, B06 ja B23. Asenna tämän jälkeen kaikki N21 kannattimet paikoilleen. Kierrä putki kiertein varustetun sidepultin N25 avulla perille saakka toisen (Nr.2°) nousun kannattimeen N22.
7. Asenna osat C13 ja B02 osien F23 sisään. Kiinnitä osat F23 osien C57 avulla aivan askelmien L25 etureunaan ylösalaisin (poratulta puolelta). Suorita poraus  $\varnothing$  4,5 mm:n terällä 30 mm:n syvyyteen (kuva 1) (kuva 7).
8. Asenna L25-askelma kannattimeen N20 ruuvien C53 avulla. Tarkista askelman vaakasuoruus ja suorita lopullinen kiinnitys osien C48 avulla. Käytä osaa D34 laatan peittämiseen osien B12 ja C62 avulla, poraten  $\varnothing$  8mm:n terällä (kuva 4) (kuva 5).
9. Aseta välikannatin N21 pätekkannattimelle N20. Varmista sen pitävyyt alapuolelta, itselukkiutuvan pihdin avulla, ennenkuin suoritat kiristyksen. Asenna askelma osien B30 ja B31 avulla; tue kannattimet aina sitä mukaan, kun etenet rakenteen ja askelmien asennustyössä, jotta paino ei rasittaisi välipohjaa. Aseta paikoilleen aikaisemmin laskemasi nousu (kts. kohtaa 2); tarkista vaakasuoruus ja yhdensuuntaisuus edellisen askelman kanssa. Suorita lopullinen lukitseminen osien B99 välityksellä kannattimen molemmilta puolilta, niin että askelman asento (vaakasuuntaisuus ja pystysuuntaisuus) ei pääse muuttumaan. Jatka jäljellä olevien välikannattimien N21 asentamista. Kun kysymyksessä on nurkka-askelmat, tulee liitosreiat kannattimeen tehdä valitun kiertosuunnan mukaan. Suorita poraus  $\varnothing$  8,5 mm:n terällä 30 mm:n syvyyteen ja aseta sisään osat C34 (kuva 8).
10. Kiinnitä osa F23 nurkka-askelmien L26, L27 e L28 sisäpuolelle, osien C57 avulla (suorita poraus  $\varnothing$  4.5 mm:n terällä 30 mm:n syvyyteen) käyttäen vertikaaliviitteenä pystykeppiä C03. (kuva 9).
11. Aseta paikoilleen toiseksi viimeinen kannatin N22 (kahden jo paikoilleen asennetun osan N24 avulla) kannattimeen N21. Asenna askelmat ruuvien C53 avulla. Valmistelee nousun asennus aikaisemmin laskemasi mitan mukaisesti (katso kohtaa 2). Ruuvaa auki osa N25 lattiaan saakka. Aseta paikoilleen kannatin N23 ja asenna sen osaan N24. Asenna askelma. Tarkista vaakasuoruus ja yhdensuuntaisuus edellisen askelman

- kanssa ja suorita lopullinen kiristys osien B99 avulla.
12. Tarkista portaiden pystysuuntaisuus kokonaisuudessaan, ja mikäli tarpeellista, korjaa sitä siirtämällä kannatinta N23.
  13. Irrota ensimmäinen askelma ja merkitse reikien paikat lattiaan. Suorita poraus lattiaan Ø 14 mm:n terällä kannattimessa N23 olevien reikien kohdalta. Pane tukitapit C47 paikoilleen ja suorita lopullinen kiristys (kuva 1).
  14. Vahvista portaat seuraavista kohdista: a) aseta pylväS G08 väliasentoon lattiaan osien D31, C35 e B20 avulla. b) kiinnitä portaat seinään käyttäen elementtiä F12 artikkelin B13 ( suorita poraus terällä Ø 14) sekä artikkeleiden C57 avulla (suorita poraus terällä Ø 4.5) vain osoitettuihin paikkoihin. Peitä artikkeleilla B95 (kuva 15).

## **Kaiteen asennus**

15. Asenna osat B65, C59, C54 tolppiin C03 käyttäen artikkelia B68 (kuva 6).
  16. Asenna osat F23 suorakaiteen muotoisille askelmille käyttäen tolppaa C03 parhaan mahdollisen sijainnin määrittämiseksi (suosittelemme vaaituskojeen käyttämistä). Merkitse reikien paikat osan F23 kohdalle. Suorita poraus Ø 4,5 mm:n terällä 30 mm:n syvyyteen.
  17. Aseta paikoilleen askelmia yhdistävät tolpat C03. Suuntaa osalla B65 varustetut tolpat siten, että rei'itetty pää tulee ylöspäin. Kiristä osat B02 osaan F23.
  18. Mittaa kolmen nurkka-askelman etäisyys toisistaan ja leikkaa tolppa C03 oikeaan mittaan. Yhdistä kolme nurkkatolppaa toisiinsa (kuva 9) tämän leikkaamasi tolpan välityksellä.
  19. Kiinnitä lattiaan, ensimmäisen tolpan (C03) kohdalle osa F01 ja käytä poraamiseen Ø 8 mm:n terää. Käytä osia C58, B12, B02 (kuva 1). Asenna ensimmäiseen tolppaan tukiosa F07.
- Tärkeää:** ensimmäinen tolppa tulee leikata muiden tolppien korkeuden mukaisesti.
20. Leikkaa määrämittäisiinsä käsijohteen A11 osat (kuva10) ; asenna nämä osat paikoilleen artikkelin B51 avulla (kuva 11). Jotta kiinnitys onnistuisi hyvin, tulee käsijohdetta kiertää noin 1/8 kierrosta kosketuskohdastaan, alapuolisten urien suuntaiseksi (kuva 12); jos näin ei tapahdu, kierrä käsijohteen kierteisosaa riittävästi, ja ruuvaa se kiinni osien B89 ja B35 avulla (kuva 13). Kiinnitä osa A09 artikkelin C43 avulla (kuva 1).
  21. Suorita käsijohteen kiinnitys tolppiin (C03), osien B49 avulla, muista pitää tolpat pystysuorassa asennossa.
  22. Aseta osa F23 kahden C03-tolpan keskiväliin. Leikkaa C03-välitolpat korkeusmittaan, jonka voit mitata portaitokosta.
  23. Pane paikoilleen välitolpat C03. Suuntaa tolpat elementin B65 kera siten, että porattu puoli tulee ylöspäin (kuva 14). Kiristä elementit B02.
  24. Suorita tolppien kiinnitys käsijohteeseen artikkeleiden B49 avulla; muista pitää tolpat pystysuorassa asennossa.
  25. Vahvista kaidetta käyttämällä seuraavia osia: a) liitä tolpat yhteen artikkelin F08, C49, C50 ja artikkelin C03 osan avulla. b) kiinnitä tolppa seinään osan F09 avulla, käyttäen osia F08. Suorita poraus käyttämällä terää Ø 8 mm ja käytä osat C49, C50, C58, B12 (kuva 14).
  26. Täydennä kaiteen kasausta panemalla paikoilleen osat B82 tolppien (C03) alaosaan (kuva 14).
  27. Pane paikoilleen alapuoliset sulkevat osat D27, D28 ja D29 (kuva 1).
  28. Aseta paikoilleen sivukiinnittäjät D30 seuraavalla tavalla:
    - 1) pane takaosa kiinni esikaarrettuun peltilevyyn
    - 2) vie kosketukseen peltilevyn kanssa niin pitkälle, että kaksi joustokoukkuja napsahtavat neliskulmaisten reikiensä sisälle.

## Eesti keel

Enne kokkupaneku alustamist võtke kõik trepi osad pakendist välja. Laotage need piisavalt suurele alusele laiali ja kontrollige, et kõiki detaile oleks õige kogus (TAB. 1: A = Kood, B = Kogus). „B“ leidmiseks valige tulp, mille kood on sama nagu pakendi etiketil).

Tarne hulka kuulub DVD, mida soovime enne paigaldamist kindlasti vaadata.

### Montaaž

1. Mõõtke väga täpselt vahe põrandast põrandani (H) (joon. 2).
2. Arvutage tõusu kõrgus: a) lahutage 20,5 cm (esimese tõusu kõrgus) põrandast põrandani mõõdetud kõrgusest (H); b) jagage jääk trepi astmete arvuga, millest on lahutatud üks.  
Näide: kui vahe põrandast põrandani on 263 cm ja trepil on 13 astet:  
 $(263 - 20,5 / 13 - 1) = 20.21$  cm (joon. 2).
3. Mõõtke väga täpselt trepiava suurus (C) (joon. 2).
4. Arvutage astme sügavus (P):  
mudelil, mille astme laius (s.h. piire)  $L = 74$  (joon. 2A):  
a) lahutage leitud trepiava suurus (C) järgnevad fikseeritud väärtused:  
1) 29 cm = viimane aste; 2) 69 cm = nurgaastmed; 3) 1 cm = kaugus seinast.  
b) Jagage see väärtus ülejäänud astmete arvuga.  
Näide: kui trepiava suurus on 231 cm ja trepp on samasugune nagu (joon.2A);  
 $231 - 29 - 69 - 1 / 6 = 22$  cm  
  
mudelil, mille astme laius (s.h. piire)  $L = 89$  (joon. 2B):  
a) lahutage leitud trepiava suurus (C) järgnevad fikseeritud väärtused:  
1) 33 cm = viimane aste; 2) 84 cm = nurgaastmed; 3) 1 cm = kaugus seinast.  
b) Jagage see väärtus ülejäänud astmete arvuga.  
Näide: kui trepiava suurus on 262 cm ja trepp on samasugune nagu (joon.2B);  
 $262 - 33 - 84 - 1 / 6 = 24$  cm
5. Et hõlbustada punkti leidmist vahelael, kuhu tuleb puurida avad, võite kruvi C53 kasutades astme L25 kanduri N20 külge kinnitada, ent seda lõplikult fikseerimata. Sel moel on detaili avade järgi lihtne puurimiskohti märkida. Puurige 18 mm puuriteraga avad (joon. 4) (joon. 5). Kinnitage kõige ülemine kandur N20 detailidega C48 vahelae külge, kontrollides, et trepp oleks horisontaalasendis.
6. Valmistage ette tõmmad C22, pannes nende külge seibid C20, mille rihveldatud külge peab jääma ääriku poole, ja mutrid B99. Kinnitage detailid N24 kandurite N21 ja N22 külge (joon.3). Pange kohale (ent ärge keerake kinni) kruvid B07, B06 ja B23. Pange torud C21 detailide N24 sisse; tõmmad C22; seibid C20, mille rihveldatud külge peab jääma ääriku poole, ja mutrid B99.  
Määrake astme sügavus (P): trepi sirgel osal paiknevate astmete (P) on nagu eelnevalt arvatud (vt. punkt 4).  
Nurgaastmete (P) on:  
20 cm (joon. 2A) mudelil, mille astme laius (s.h. piire)  $L = 74$   
24 cm (joon. 2B) mudelil, mille astme laius (s.h. piire)  $L = 89$   
Pingutage kinni kruvid B07, B06 ja B23. Monteeriage kõik kandurid N21. Kruvige toru keermetatud tõmba N25 kasutades 2. tõusu kanduri N22 külge ja pingutage kinni.
7. Pange osad C13 ja B02 detailide F23 sisse. Kinnitage detailid F23 osi C57 kasutades ümberpööratud (puuritud küljel) astmete L25 esiserva. Puurige 4,5 mm puuriteraga 30 mm sügavused avad (joon. 1) (joon. 7).
8. Kinnitage aste L25 kanduri N20 külge, kasutades kruvisid C53. Kontrollige, et aste oleks loodis, ja pingutage detailid C48 kinni. Kinnitage plaati kattev osa D34 detailidega B12 ja C62, puurides selleks 8 mm puuriteraga avad. (joon. 4) (joon. 5).
9. Pange vahekandur N21 kõige ülemise kanduri N20 sisse. Fikseeriage selle alumine osa enne kinnipingutamist iselukustuvate tangidega. Pange aste kruvisid C53 kasutades paika; kandurid tuleb konstruktsiooni ja astmete paigalduse edenedes järkjärgult toestada, et vältida trepi raskuse langemist vahelaele. Tugi tuleb paigaldada iga 4.-5. kanduri alla ja turvakaalutlustel on rangelt keelatud trepile astuda enne, kui see on põranda külge kinnitatud (punkt 13) ja kindlustatud (punkt 14). Seadistage eelnevalt arvatud tõus (vt. punkt 2); kontrollige loodisolekut ja joondatust eelmise astmega. Pingutage kinni osad B99, keerates neid kanduri mõlemalt poolt, et vältida astme asendi (horisontaal-ja vertikaalsuunas) paigast minekut. Samal moel kinnitage ülejäänud vahekandurid N21. Nurgaastmete juures puurige vastavalt valitud käelisusele avad astmete ühendamiseks kanduriga. Puurige 8,5 mm puuriteraga 30 mm sügavused avad (joon. 8).
10. Kinnitage osa F23 nurgaastmete L26, L27 e L28 siseküljele, kasutades osi C57 (puurige 4,5 mm puuriteraga 30 mm sügavused avad) ja joondades osad vertikaalsuunas posti C03 järgi (joon. 9)
11. Pange eelviimane kandur N22 (mille küljes on juba mõlemad osad N24) kanduri N21 sisse. Kinnitage astmed kruvidega C53. Seadistage eelnevalt arvatud tõus (vt. punkt 2). Kruvige osa N25 kuni põrandani lahti. Pange



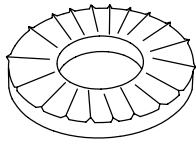
- paika kandur N23 ja kinnitage see osa N24 külge. Paigaldage trepiaste. Kontrollige, et aste oleks loodis ja eelmise astmega ühel joonel, ning pingutage detailid B99 kinni.
12. Kontrollige, et trepp oleks püstloodis, ja vajadusel korregeerige selle asendit kandurit N23 teisaldades.
13. Monteerige esimene aste maha ja märkige põrandale puurimiskohad. Puurige 14 mm puuriteraga avad kanduri N23 vastavate avade kohale. Pange paika tüübid C47 ja pingutage kinni (joon.1).
14. Kindlustage trepp järgnevates punktides:
- paigaldage põrandale vahepealsesse asendisse tugipost G08 koos selle juurde kuuluvate osade D31, C35 ja B20.
  - kinnitage trepp seina külge, kasutades detaili F12 koos osaga B13 (puurige 14 mm puuriteraga avad) ja kruvisid C57 (puurige 4,5 mm puuriteraga avad) täpselt näidatud punktides. Pange peale kate B95 (joon. 15).

## Piirde montaaž

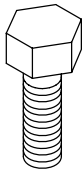
15. Pange detailid B65, C59, C54 postide (C03) külge, kasutades detaili B68 (joon. 6).
16. Kinnitage detailid F23 trepi sirgel osal asuvate astmete külge, kasutades õige asendi leidmiseks posti C03 (soovitav on kasutada loodi).Märkige detaili F23 järgi puurimiskohad. Puurige 4,5 mm puuriteraga 30 mm sügavused avad.
17. Pange paika postid C03, mis ühendavad trepiastmeid. Postid tuleb paigaldada selliselt, et detaili B65 avaga osa jääks ülespoole. Kinnitage detailid B02 osa F23 külge.
18. Mõõtke kaugus kolme nurgaastme vahel ja lõigake parajaks üks post C03. Ühendage posti seda osa kasutades kolm nurgaastet omavahel (joon. 9).
19. Kinnitage esimese posti (C03) kohale põranda külge detail F01, puurides selleks 8 mm puuriteraga ava. Kasutage detaile C58, B12, B02 (joon. 1). Kinnitage tugipuu F07 esimese posti külge. **Tähelepanu:** esimene post tuleb teiste postide järgi mõõtu lõigata.
20. Lõigake mõõtu käsipuu A11 osad (joon. 10); ühendage need osa B51 kasutades (joon.11).Korraliku liite tagamiseks peab käsipuud keerama umbes 1/8 ringi selle algasendist, kuni selle all olevad sooned on ühel joonel (joon.12); juhul kui sooned kohakuti ei jää, pöörake käsipuu keermestatud detaili vajalikul määral, kasutades detaile B89 ja B35 (joon.13). Kinnitage detail A09 osa C43 kasutades (joon.1).
21. Kinnitage käsipuu postide (C03) külge, kasutades osi B49; jälgige, et postid jääksid püstloodi.
22. Seadke detail F23 postide C03 mõlemast võrdsele kaugusele. Lõigake keskmise pikkusega postid C03 piirde järgi mõõtu.
23. Paigaldage keskmise pikkusega postid C03. Postid tuleb paigaldada selliselt, et detaili B65 avaga osa jääks ülespoole (joon. 14). Pingutage detailid B02 kinni.
24. Kinnitage postid käsipuu külge, kasutades kruvisid B49; jälgige, et postid jääksid püstloodi.
25. Piirde kindlustamiseks kasutage järgnevat detaile: a) ühendage postid detailide F08,C49, C50 ja osaga detailist C03. b) kinnitage post detailidega F09 seina külge, kasutades detaile F08. Puurige 8 mm puuriteraga avad ja kasutage detaile C49, C50,C58,B12 (joon. 14).
26. Piirde paigaldamise lõpuleviimiseks pange postide alumisse osasse detailid B82 (C03) (joon. 14).
27. Paigaldage alumised katted D27,D28 ja D29 (joon. 1).
28. Paigaldage järgneval viisil külgmised katted D30:
- haakige katte tagumine osa eelpainutatud pleki külge.
  - vajutage seda vastu plekki, kuni kaks painduvat naga lähevad selleks ettenähtud neljakandilistesse avadesse.

**TAB 1**

A	B	
	K35001	K36003
	K35002	K36001
	K35003	K36002
	K35023	K36012
	K35024	K36010
	K35025	K36011
A09	6	6
A11	4	3
B02	34	30
B06	22	22
B07	22	22
B12	10	10
B13	2	2
B20	3	3
B23	22	22
B35	1	1
B49	40	30
B51	4	3
B65	20	15
B68	1	1
B82	20	15
B89	1	1
B95	4	4
B99	44	44
C03 (H 1190 mm/46 7/8")	20	15
C13	29	25
C20	44	44
C21	22	22
C22	22	22
C35	1	1
C43	6	6
C47	3	3
C48	2	2
C49	6	6
C50	6	6
C53	48	48
C54	20	15
C57	64	56
C58	8	8
C59	20	15
C62	2	2
D27	10	10
D28	11	11
D29	11	11
D30	22	22
D31	1	1
D34	1	1
F01	2	2
F07	1	1
F08	12	12
F09	2	2
F12	2	2
F23	29	25
G08	1	1
L25	9	6
L26	1	2
L27	1	2
L28	1	2
N20	1	1
N21	9	9
N22	1	1
N23	1	1
N24	11	11
N25	1	1



C20



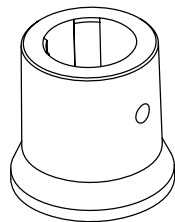
B07



B06



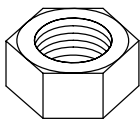
B23



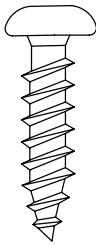
F01



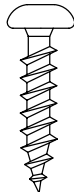
B02



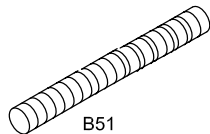
B99



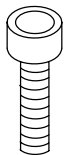
C53



C57



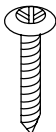
B51



C50



C49



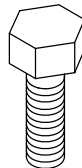
B49



C54



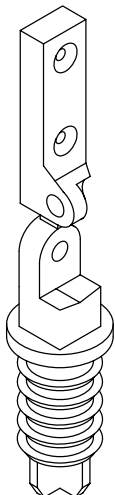
C59



B89



B35



B65



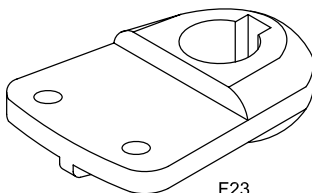
B68



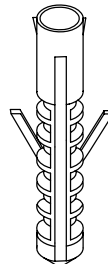
B82



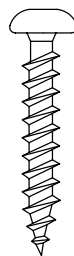
C13



F23

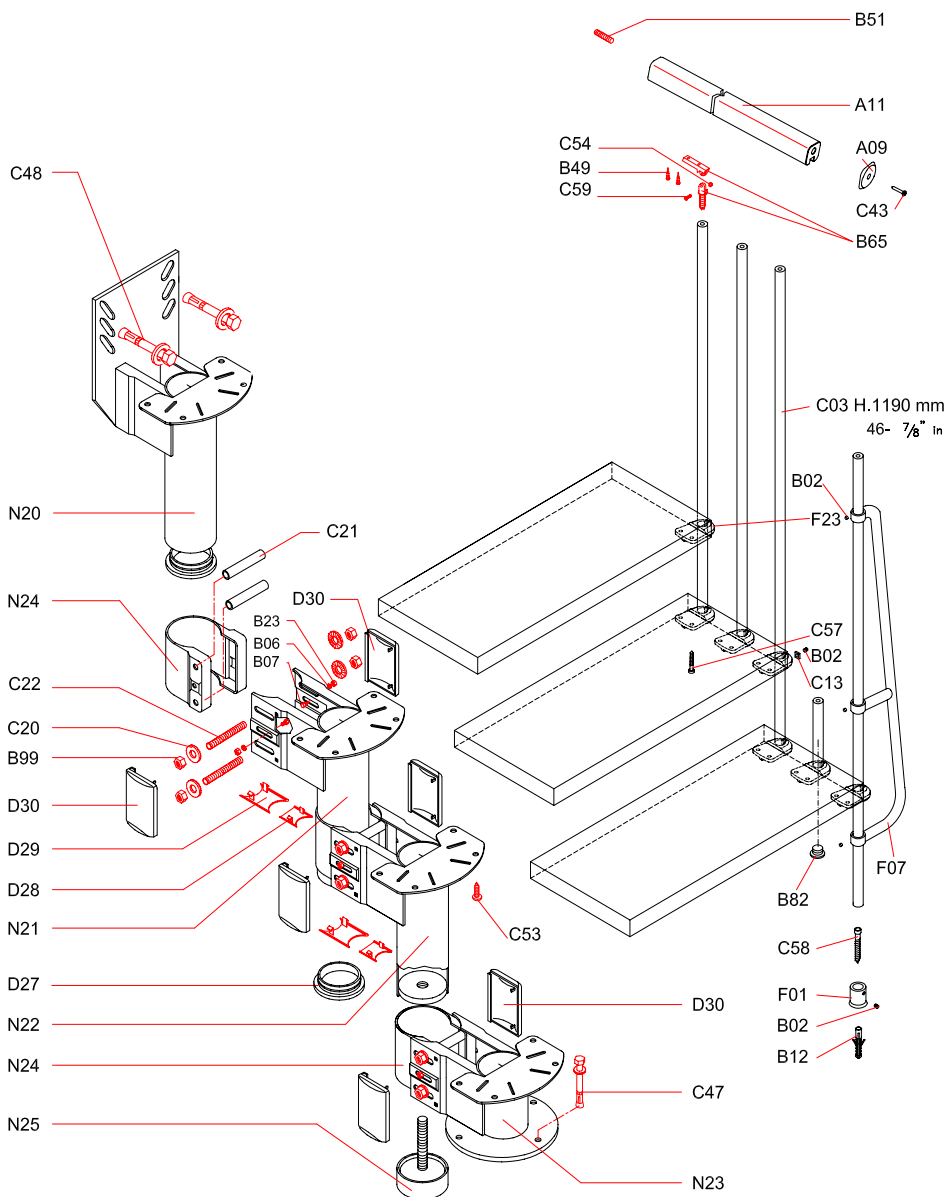


B12

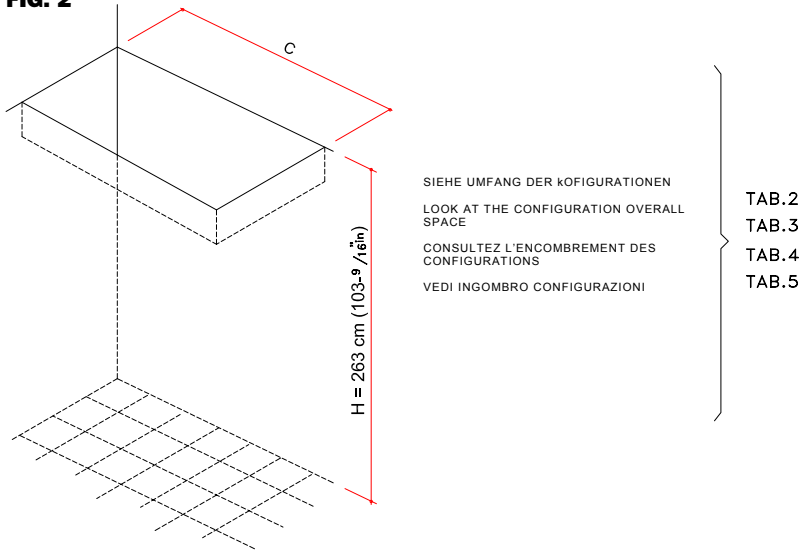


C58

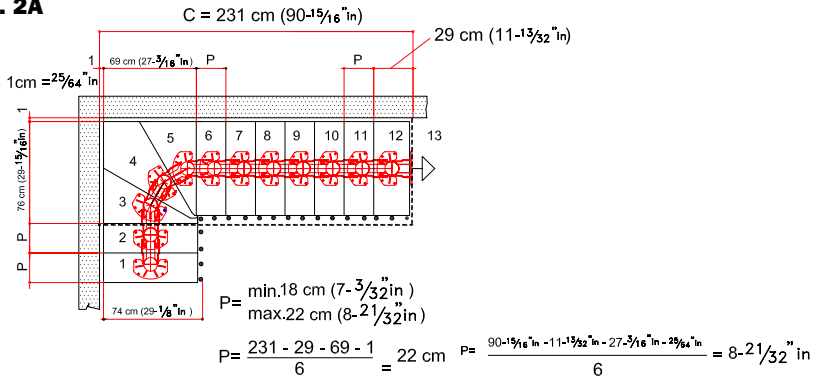
**FIG. 1**



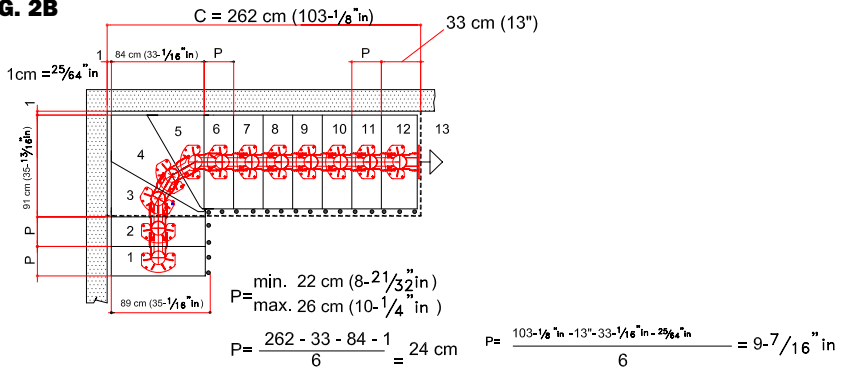
**FIG. 2**



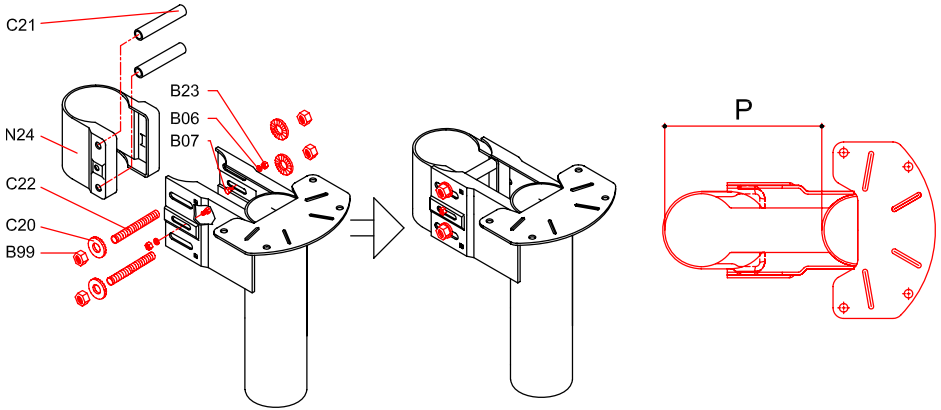
**FIG. 2A**



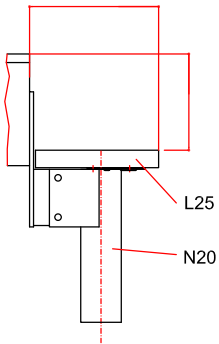
**FIG. 2B**



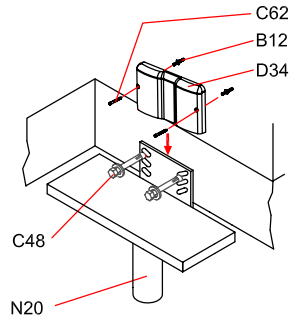
**FIG. 3**



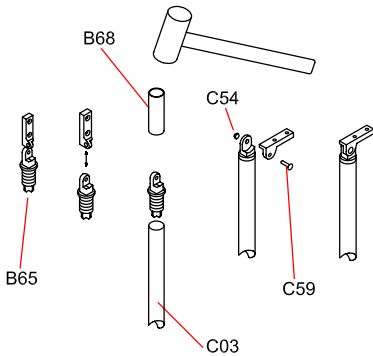
**FIG. 4**



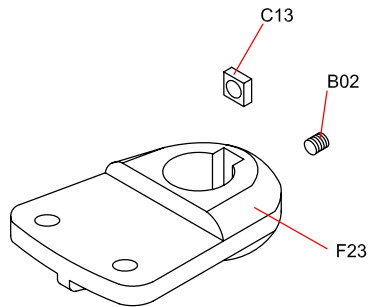
**FIG. 5**



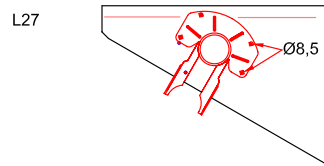
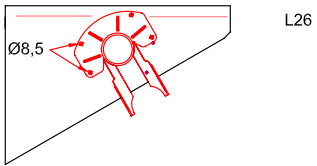
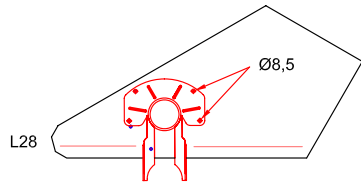
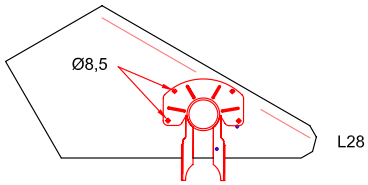
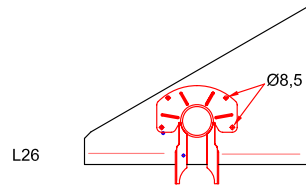
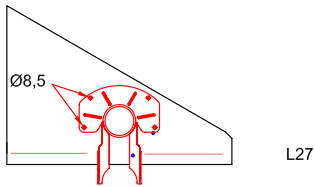
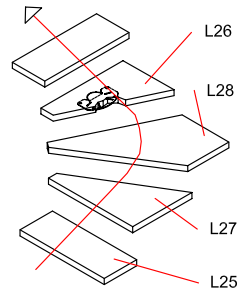
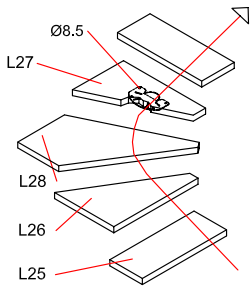
**FIG. 6**



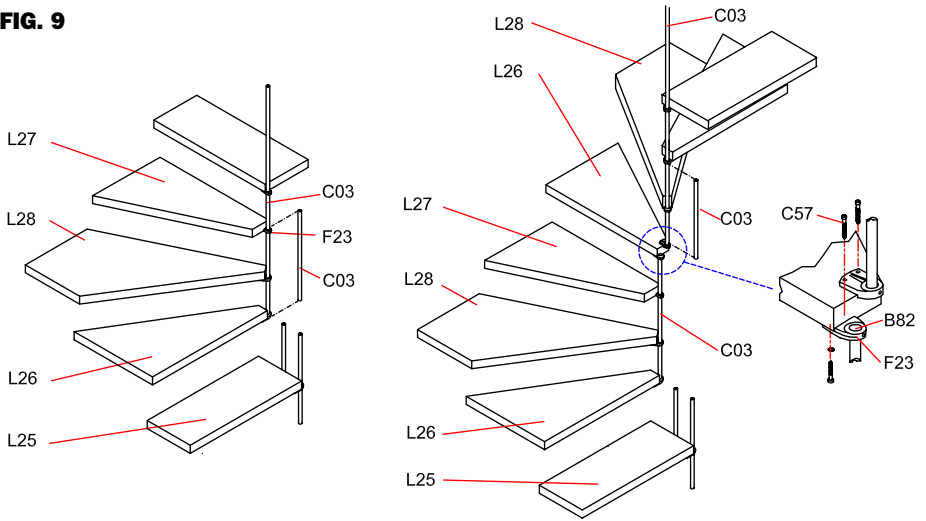
**FIG. 7**



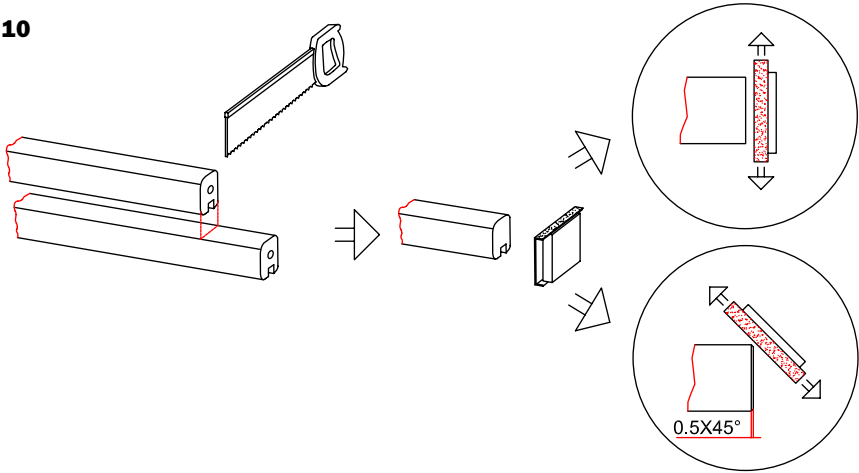
**FIG. 8**



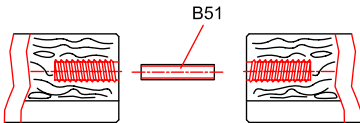
**FIG. 9**



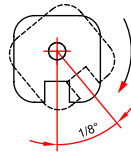
**FIG. 10**



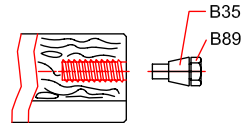
**FIG. 11**



**FIG. 12**

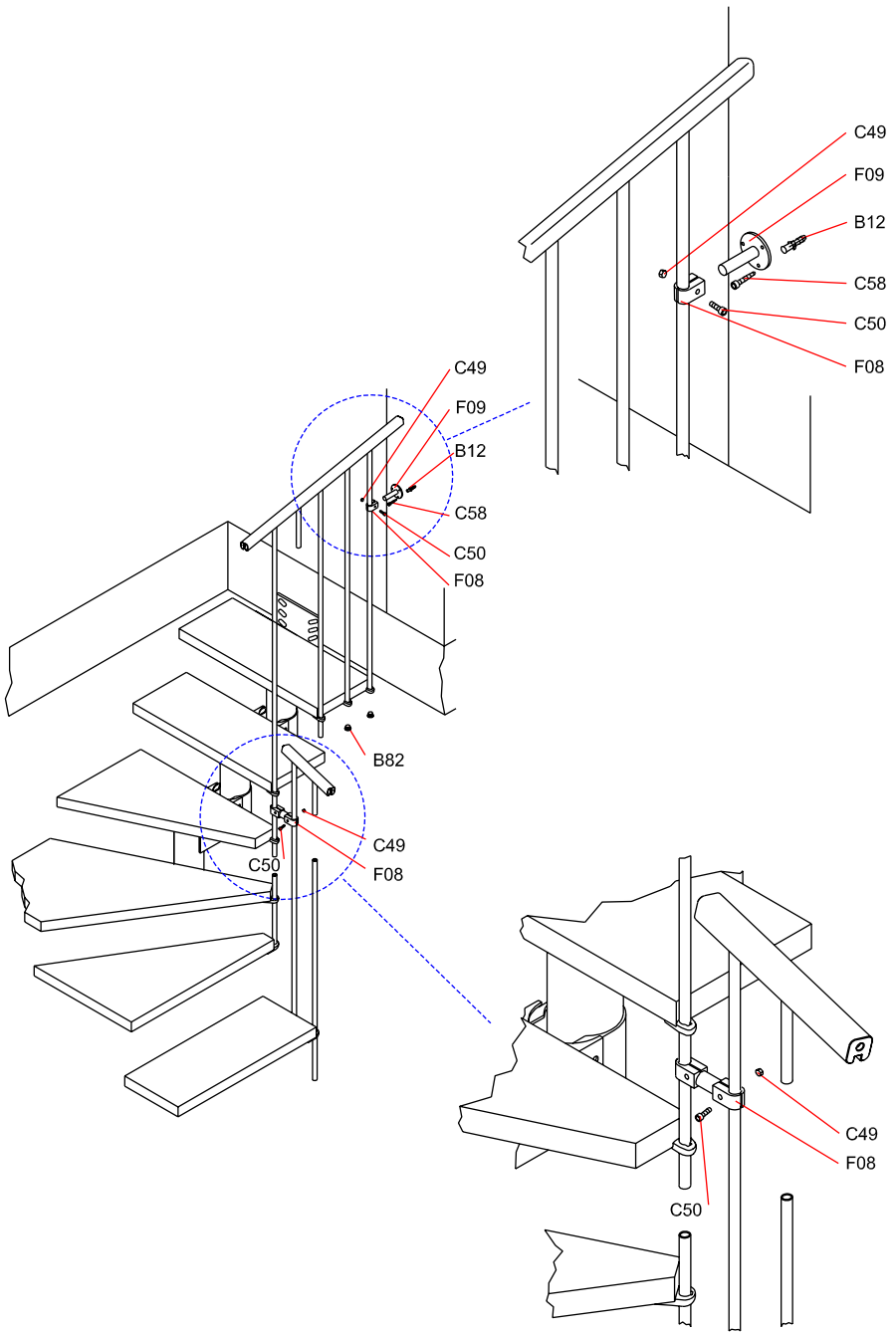


**FIG. 13**

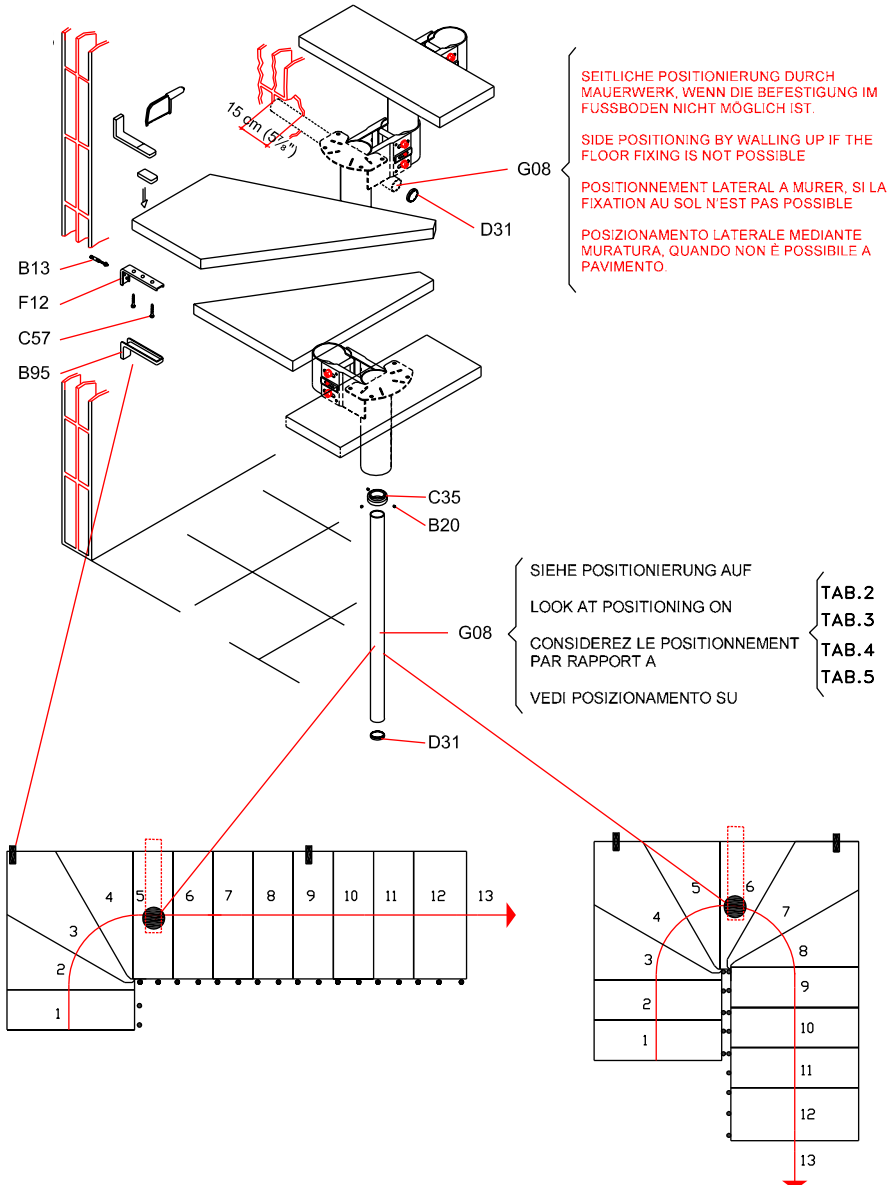




**FIG. 14**



**FIG. 15**



K35001 K36003  
K35002 K36001  
K35003 K36002  
K35023 K36012  
K35024 K36010  
K35025 K36011

K35016 K36006  
K35017 K36004  
K35018 K36005  
K35026 K36015  
K35027 K36013  
K35028 K36014

**Italiano**

KIT RINGHIERA ESTERNA (composta da 5 colonnine, il corrimano e i fissaggi). Nel disegno che segue è possibile contare il numero di colonnine necessarie, sul lato esterno della scala, considerando la configurazione scelta (le colonnine sono rappresentate dai numeri e dai punti sul lato esterno).

**English**

KIT EXTERNAL RAILING (composed of 5 balusters, handrail and fixings). From the following drawing it is possible to determine the necessary number of balusters on the external side of the staircase, taking into account the chosen configuration (the balusters are represented by the figures and dots visible on the external side)

**Deutsch**

KIT GELÄNDER AUSSEN-SEITE (bestehend aus 5 Geländerstäben, Handlauf und Befestigungen). In der Zeichnung hierunter kann man die Anzahl der erforderlichen Geländerstäbe für die Aussenseite zählen, die bei einer Gestaltung dieser Art in Frage kommen. (Die Geländerstäbe sind auf der Zeichnung mittels der schwarzen Punkte und der Zahlen auf der Aussenseite angegeben).

**Français**

KIT GARDE-CORPES EXTERIEUR (composé de 5 colonnettes, main-courante et fixations). Dans le plan ci-dessous il est possible de compter le nombre de colonnettes nécessaires, sur le coté extérieur de l'escalier, en considérant la configuration choisie (les colonnettes sont représentés par les chiffres et par les points sur le coté extérieur)

**Español**

KIT BUITENBANDA EXTERIOR (compuesto por 5 barrotes, el pasamanos y las fijaciones). El siguiente dibujo nos permite saber el número de barrotes necesarios, en el lado exterior de la escalera, según la configuración elegida (los barrotes están representados por los números y por los puntos en el lado exterior).

**Português**

KIT DO BALAUSTRÉ EXTERIOR (composto de 5 colunas, corrimão e fixações). No esquema abaixo é possível contar o número de colunas necessárias, sobre o lado exterior da escada, considerando a configuração escolhida (as colunas estão representadas pelos algarismos e pelos pontos no lado exterior).

**Nederlands**

KIT BUITENBALUSTRADE (bestaande uit 5 spijlen, handgreep en bevestigingsmiddelen) Het plan hieronder maakt het U mogelijk het aantal spijlen te tellen dat U nodig heeft aan de buitenzijde van de trap, rekeninghoudend met de door U gekozen configuratie. (de spijlen zijn aangeduid met cijfers en zwarte punten aan de buitenzijde van de trap.)

**Polski**

BALUSTRADA ZEWNĘTRZNA ( kpl. złożony z 5 tralek, poręczy oraz łączników). N podstawie załączonego rysunku możliwe jest zliczenie ilości tralek potrzebnych na zewnętrzną stronę schodów, biorąc pod uwagę wybraną konfigurację ( ilość tralek wyrażona jest liczbami oraz punktami widocznymi po zewnętrznej stronie schodów ).

**Česky**

SADA PRO MONTÁŽ VNĚJŠÍHO ZÁBRADLÍ (je složena z 5 sloupků, z madla a upevňovacích elementů). Na nákrese, který následuje, je možné spočítat množství potřebných sloupků, na vnější straně schodiště, budete-li brát v potaz zvolenou konfiguraci (sloupky jsou znázorněny čísly a tečkami po vnější straně).

**Magyar**

KÜLTÉRI KORLÁT EGYÉSGCSOMAG (összetevők: 5 oszlopúrúd, korlát karfa és rögzítő elemek). A következő rajz alapján látni lehet az oszlopok szükséges darabszámát, a lépcső külső felén, a választott modellváltozat alapján (az oszlopúradak száma a külső részen van feltüntetve).

**Română**

KIT PARAPET EXTERN (compus din 5 coloane, mână curentă și elemente de fixare). În desenul următor puteți afla numărul de coloane necesare pentru partea exterioară a scării, în funcție de configurația aleasă (coloanele sunt reprezentate prin numere și puncte pe partea exterioară).

**Русский**

ВНЕШНИЕ ПЕРИЛА КИТ (состоят из 5 столбиков, поручня и креплений). По следующему рисунку можно посчитать необходимое количество столбиков для внешней стороны лестницы с учетом выбранной конфигурации (столбики обозначены цифрами и точками на внешней стороне).

**Hrvatski**

KIT OGRADA S VANJSKE STRANE STEPENICA (Sastoji se od 5 stupića, rukohvata i elemenata za spajanje) Na crtežu koji slijedi moguće je izbrojiti potrebnu količinu stupića s vanjske strane stepenica, uzimajući u obzir konfiguraciju istih (stupići su označeni brojem i tačkicama s vanjske strane ograde stepenica).

**Srpski**

KIT OGRADA S SPOLJAŠNJE STRANE STEPENICA Sastoji se od 5 stubića, rukohvata i elemenata za spajanje. Na crtežu koji sledi moguće je izbrojiti potrebnu količinu stubića sa spoljašnje strane stepenica, uzimajući u obzir konfiguraciju istih (stubići su označeni brojem i tačkicama sa spoljašnje strane ograde stepenica).

**Slovenščina**

KIT OGRAJA Z ZUNANJE STRANI STOPNIC (Sestavljena je iz 5 stebričkov, dr`ala in elementov za spajanje) Na naslednji sliki lahko preštejete potrebno količino stebričev na zunanji strani stopnic, upoštevajoč njihovo konfiguracijo (stebriči so z zunanje strani ograje stopnic označeni s številkami in pikami).

**Dansk**

SAMLESÆT UDVENDIGT GELÆNDER (det indholder 5 søjler, håndlisten og fikseringer). På den efterfølgende tegning kan man regne det antal søjler ud, man har brug for til den yderste del af trappen, alt efter den valgte konfiguration (søjlerne repræsenteres ved de tal og de punkter, som findes på den ydersiden).

**Svenska**

KIT EXTERNT RÄCKE (består av 5 ståndare, handledare och fästen). På teckningen som följer är det möjligt att utläsa antal ståndare som behövs på den externa sidan av trappan med hänsyn tagen till den valda formen (ståndarna är representerade av nummer och punkter på den externa sidan).

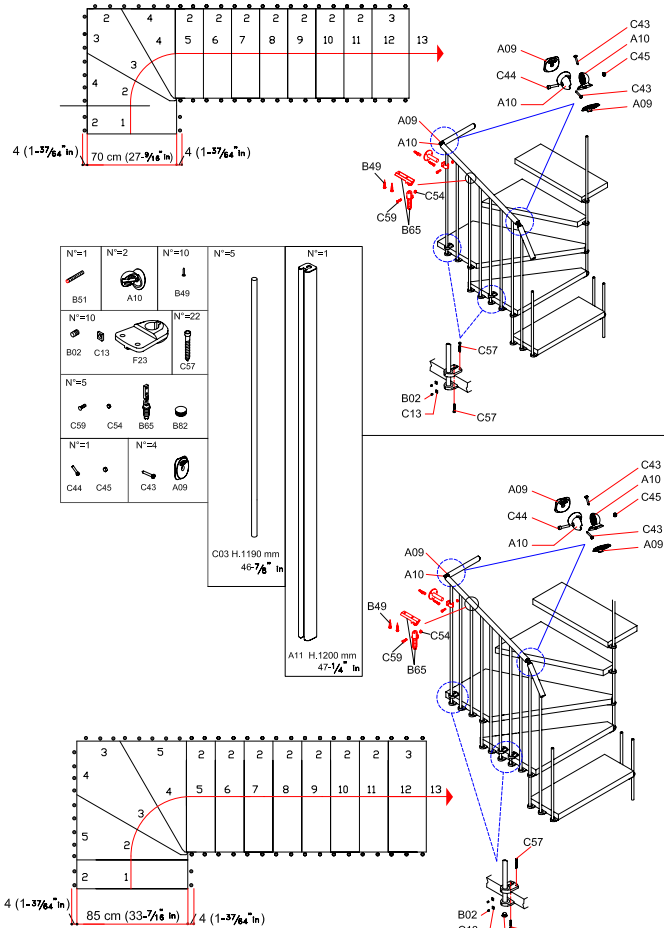
**Suomi**

KIT ULKOKAIDE (muodostuu 5:stä tolpasta, käsijohteesta ja kiinnikkeistä). Seuraavasta piirroksesta voitte laskea, mikä on tolppien tarpeellinen määrä portaiden ulkosivulla, aina sen mukaan, minkä porraskuvion olette valinneet (numerot ja pisteet portaiden ulkosivulla kuvaavat tolppia).

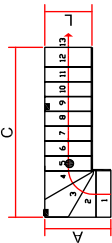
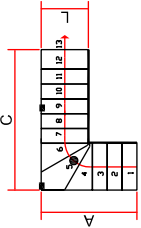
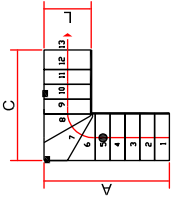
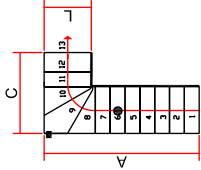
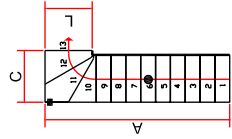
**Eesti keel**

VÄLISPIIRDE KOMPLEKT (koosneb 5 postist, käsipuust ja kinnitustest). Järgnevalt jooniselst saate kindlaks teha, mitu posti trepi välispiirde jaoks sõltuvalt valitud paigaldusskeemist vaja läheb (poste märgivad numbrid ja punktid trepi välisküljel).

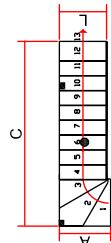
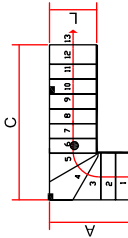
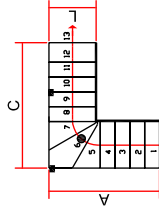
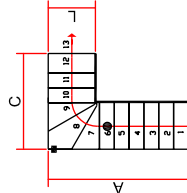
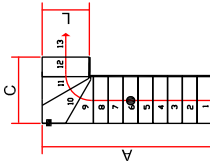
**OPTIONAL**



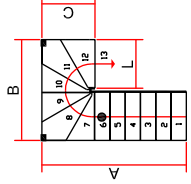
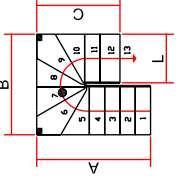
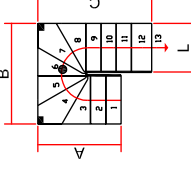
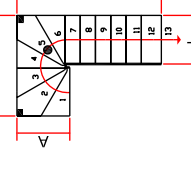
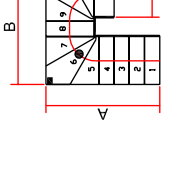
**TAB. 2**



		L=89		L=74	
		cm		cm	
		in.		in.	
A	L=89	289-325	201-221	157-169	130-142
	L=74	238-274	166-186	135-143	112-120
B	L=89				
	L=74				
C	L=89	95 5/8"-108"	67 1/8"-73"	51 1/4"-56 1/2"	43 1/8"-47 7/8"
	L=74	78	183-195	75 5/8"-81 1/4"	188-208
	L=89	3 1"	6 11 5/8"-54 5/8"	6 1 1/8"-6 4 3/4"	6 2"-6 9 5/8"
	L=74	2 6 3/4"	4 1 1 1/8"-4 8 1/4"	4 10 1/8"-4 8 1/4"	4 10 1/8"-5 4 5/8"
	L=89	94	152-164	170-186	206-230
	L=74	116+120	4 11 1/8"-3 11 1/4"	5 6 7/8"-6 1 1/4"	6 9 1/8"-7 6 1/2"
	L=89	3 1"	3 9 9/8"-3 11 1/4"	5 3 3/8"-5 6 1/2"	6 9 1/8"-7 6 1/2"
	L=74	2 6 3/4"	4 6 3/4"-4 8 1/4"	4 4 3/8"-4 7 7/8"	4 4 3/8"-4 7 7/8"



**TAB. 3**

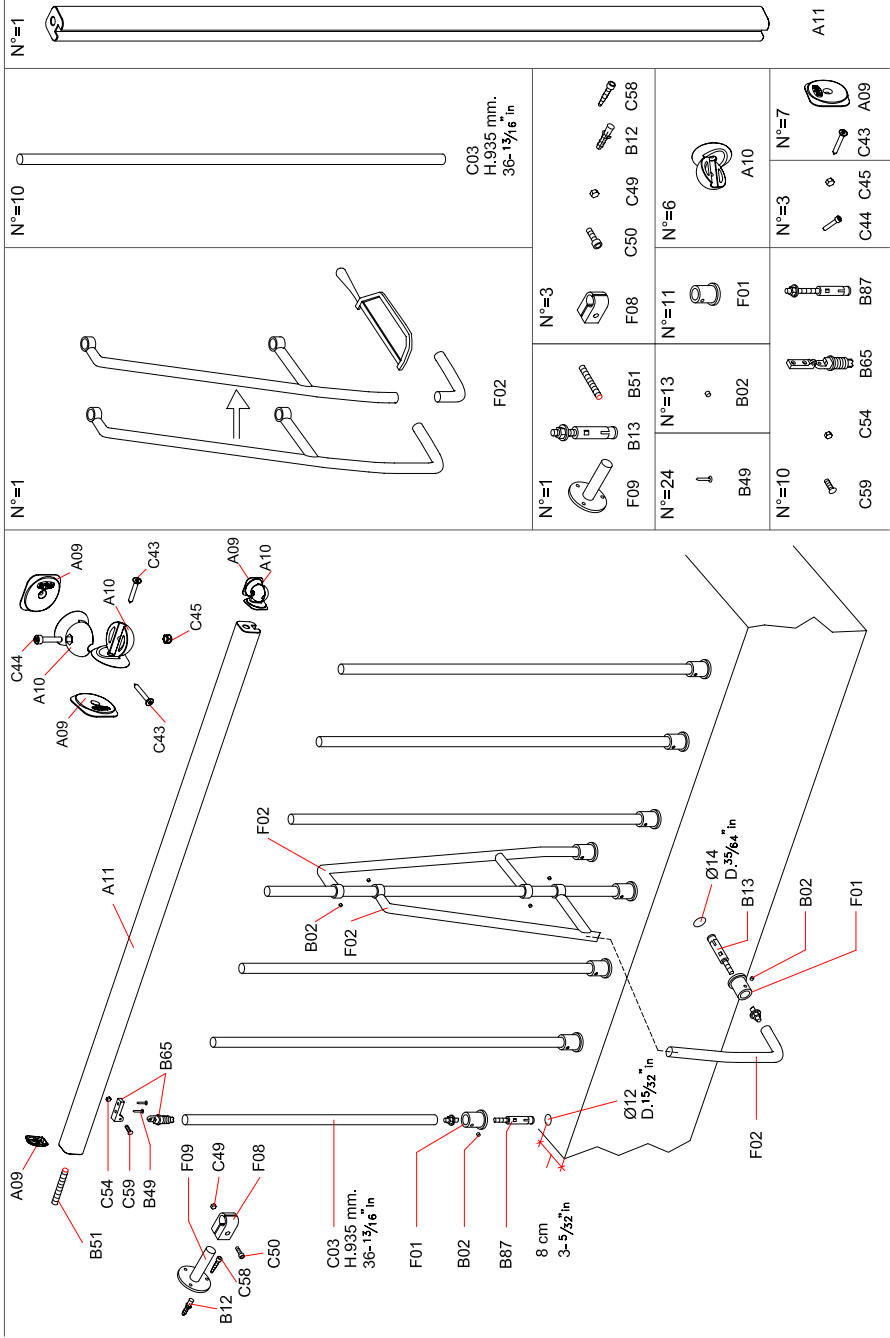
				
L=89	L=89	L=89	L=89	L=89
L=74	L=74	L=74	L=74	L=74
cm	cm	cm	cm	cm
179-195	148-164	135-143	112-120	76
5'10 1/2"-6'4 3/4"	4'10 1/4"-5'4 5/8"	4'5 1/8"-4'8 1/4"	3'8 1/8"-3'11 1/4"	2'5 1/8"
in.	in.	in.	in.	in.
A	A	A	A	A
197-201	163-167	175	145	145
6'5 1/2"-6'7 1/8"	5'4 1/8"-5'5 3/4"	5'8 1/8"	4'9 1/8"	4'9 1/8"
cm	cm	cm	cm	cm
B	B	B	B	B
117	98	227-247	188-208	227-247
3'10 1/8"	3'2 5/8"	7'5 3/8"-8'1 1/4"	6'2"-6'9 1/8"	7'5 3/8"-8'1 1/4"
cm	cm	cm	cm	cm
C	C	C	C	C
184-208	148-164	183-195	152-164	188-208
6'1 1/2"-6'9 1/8"	4'10 1/4"-5'4 5/8"	6'-6'4 3/4"	4'11 1/8"-5'4 5/8"	6'2"-6'9 1/8"
in.	in.	in.	in.	in.
175	145	175	145	175
5'8 1/8"	4'9 1/8"	5'8 1/8"	4'9 1/8"	5'8 1/8"
cm	cm	cm	cm	cm
B	B	B	B	B
94	116-120	139-143	116-120	94
3'1"	3'9 1/8"-3'11 1/4"	4'6 3/4"-4'8 1/4"	3'9 1/8"-3'11 1/4"	3'1"
cm	cm	cm	cm	cm
C	C	C	C	C
166-186	130-142	113-117	94-98	166-186
5'5 1/8"-6'1 1/4"	4'3 1/8"-4'7 1/8"	3'8 1/2"-3'10 1/8"	3'1"-3'2 5/8"	5'5 1/8"-6'1 1/4"
in.	in.	in.	in.	in.
A	A	A	A	A
145	145	175	145	145
4'9 1/8"	4'9 1/8"	5'8 1/8"	4'9 1/8"	4'9 1/8"
cm	cm	cm	cm	cm
B	B	B	B	B
201-221	175	161-169	170-186	201-221
6'7 1/8"-7'3"	5'8 1/8"	5'3 3/8"-5'6 1/2"	5'6 7/8"-6'1 1/4"	6'7 1/8"-7'3"
in.	in.	in.	in.	in.
A	A	A	A	A
175	145	205-221	170-186	175
5'8 1/8"	4'9 1/8"	6'8 3/4"-7'3"	5'6 7/8"-6'1 1/4"	5'8 1/8"
cm	cm	cm	cm	cm
B	B	B	B	B
117	134-142	205-221	170-186	117
3'10 1/8"	4'4 3/4"-4'7 1/8"	6'8 3/4"-7'3"	5'6 7/8"-6'1 1/4"	3'10 1/8"
cm	cm	cm	cm	cm
C	C	C	C	C

**TAB. 4**

L=89	L=74	L=89	L=74	L=89	L=74
157-169	130-142	157-169	130-142	157-169	130-142
5 1/4"-8 3/8"	4 3/8"-4 7/8"	5 1/4"-5 6/2"	4 3/8"-4 7/8"	5 1/4"-5 6/2"	4 3/8"-4 7/8"
241-253	199-211	219-227	181-189	219-227	181-189
7 10/16"-8 3/8"	6 6/8"-6 11/16"	7 2/4"-7 5/8"	5 11/4"-6 2/8"	7 2/4"-7 5/8"	5 11/4"-6 2/8"
94	78	161-169	134-142	117	98
3 10/16"	2 6/4"	5 3/8"-5 6/2"	4 4/8"-4 7/8"	3 10/16"	3 2/8"
L=89	L=74	L=89	L=74	L=89	L=74
135-143	112-120	135-143	112+120	135-143	112+120
4 5/8"-4 8/4"	3 8/8"-3 11/4"	4 5/8"-4 8/4"	3 8/8"-3 11/4"	4 5/8"-4 8/4"	3 8/8"-3 11/4"
241-253	199-211	219-227	181-189	219-227	181-189
7 10/16"-8 3/8"	6 6/8"-6 11/16"	7 2/4"-7 5/8"	5 11/4"-6 2/8"	7 2/4"-7 5/8"	5 11/4"-6 2/8"
117	98	183-195	152-164	139-143	116+120
3 10/16"	3 2/8"	6"-6 4/4"	4 11/16"-5 4/8"	4 6/8"-4 8/4"	3 9/8"-3 11/4"
L=89	L=74	L=89	L=74	L=89	L=74
113-117	94-98	113-117	94-98	113-117	94-98
3 8/8"-3 10/16"	3 1"-3 2/8"	3 8/8"-3 10/16"	3 1"-3 2/8"	3 8/8"-3 10/16"	3 1"-3 2/8"
219-227	181-189	219-227	181-189	219-227	181-189
7 2/4"-7 5/8"	5 11/4"-6 2/8"	7 2/4"-7 5/8"	5 11/4"-6 2/8"	7 2/4"-7 5/8"	5 11/4"-6 2/8"
161-169	134-142	161-169	134-142	161-169	134-142
5 3/8"-5 6/2"	4 4/8"-4 7/8"	5 3/8"-5 6/2"	4 4/8"-4 7/8"	5 3/8"-5 6/2"	4 4/8"-4 7/8"
L=89	L=74	L=89	L=74	L=89	L=74
179-195	148-164	179-195	148-164	179-195	148-164
5 10/2"-6 4/4"	4 10/4"-5 4/8"	5 10/2"-6 4/4"	4 10/4"-5 4/8"	5 10/2"-6 4/4"	4 10/4"-5 4/8"
219-227	181-189	219-227	181-189	219-227	181-189
7 2/4"-7 5/8"	5 11/4"-6 2/8"	7 2/4"-7 5/8"	5 11/4"-6 2/8"	7 2/4"-7 5/8"	5 11/4"-6 2/8"
94	78	94	78	94	78
3 1"	2 6/4"	3 1"	2 6/4"	3 1"	2 6/4"











**Italiano**

**English**

**Deutsch**

**Français**

**Español**

**Português**

**Nederlands**

**Polski**

**Česky**

**Magyar**

**Română**

**Русский**

**Hrvatski**

**Srpski**

**Slovenščina**

**Dansk**

**Svenska**

**Suomi**

**Eesti keel**

DATI IDENTIFICATIVI DEL PRODOTTO

PRODUCT DETAILS

PRODUKTEIGENSCHAFTEN

DONNÉES D'IDENTIFICATION DU PRODUIT

DATOS DE IDENTIFICACIÓN

DADOS DE IDENTIFICAÇÃO

KENMERKENDE PRODUCTGEGEVENS

DANE IDENTYFIKACYJNE PRODUKTU

IDENTIFIKAČNÍ ÚDAJE O VÝROBKU

A TERMÉK AZONOSÍTÓ ADATAI

DATELE DE IDENTIFICARE A PRODUSULUI

ИДЕНТИФИКАЦИОННЫЕ ДАННЫЕ ТОВАРА

IDENTIFIKACIJSKI LIST PROIZVODA

IDENTIFIKACIJSKI LIST PROIZVODA

IDENTIFIKACIJSKI LIST IZDELKA

PRODUKTETS IDENTIFIKATIONSDATA

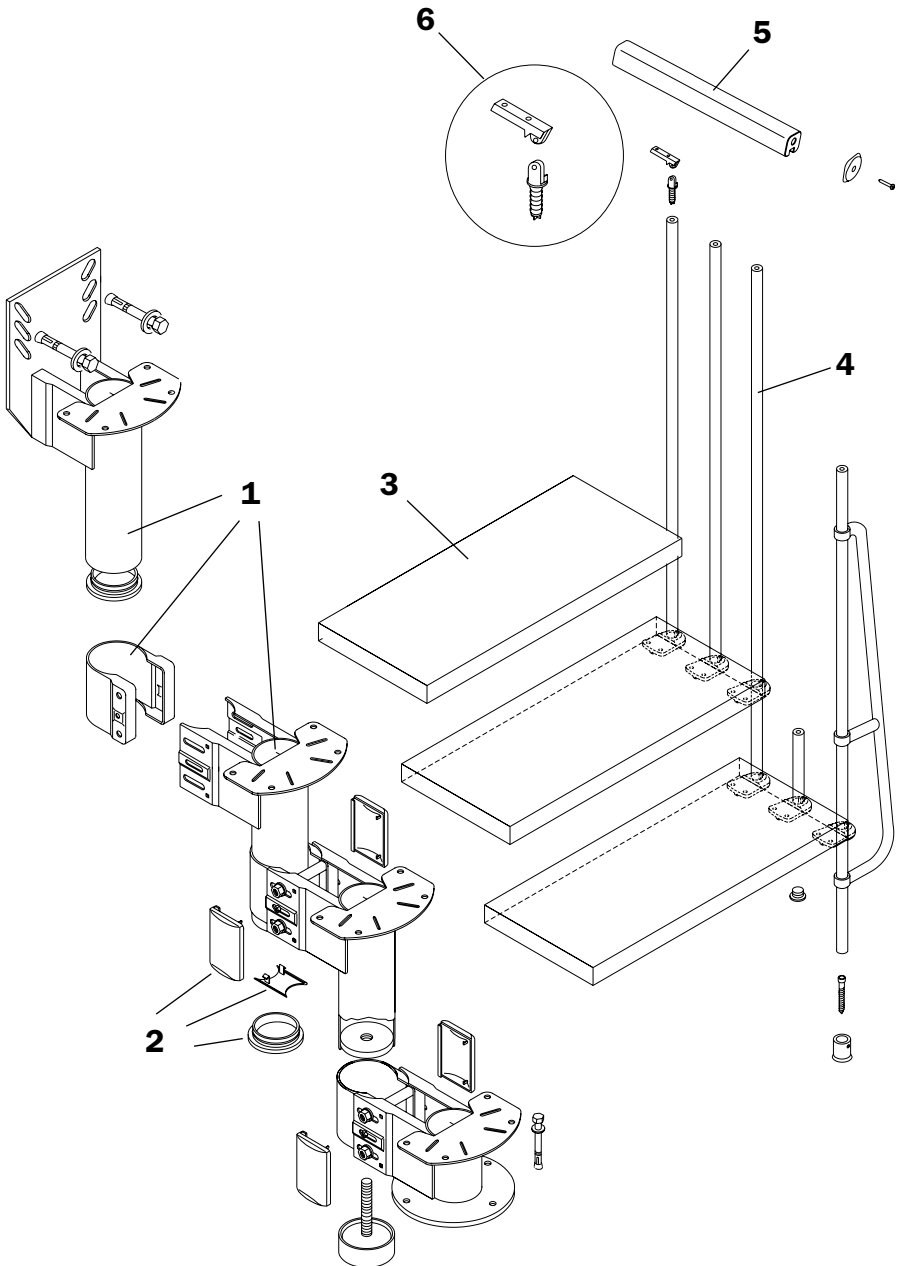
PRODUKT DETALJER

TIETOJA TUOTTEESTA

TOOTE ANDMED







## IT)

### dati identificativi del prodotto

denominazione commerciale: **KP**

tipologia: scala a giorno con gradini rettilinei, a ventaglio e rotazione delle rampe

### materiali impiegati

#### STRUTTURA

##### descrizione

composta da supporti **(1)** metallici assemblati fra di loro con bulloni

##### materiali

supporti metallici: Fe 370

coperchi di chiusura **(2)**: polipropilene e ABS

##### finitura

supporti: verniciatura a forno con polveri epossidiche

#### GRADINI

##### descrizione

gradini **(3)** in massello di faggio rettilinei, a ventaglio assemblati alla struttura con bulloni

##### materiali

faggio

##### finitura

tinta: all'acqua

fondo: poliuretano

finitura: poliuretano

#### RINGHIERA

##### descrizione

composta da colonnine **(4)** verticali in metallo fissate ai gradini **(3)** e da un corrimano **(5)** di legno

##### materiali

colonnine: Fe 370

corrimano: faggio

fissaggi **(6)**: nylon

##### finitura

colonnine: verniciatura a forno con polveri epossidiche

corrimano di legno: tinta all'acqua, fondo poliuretano e finitura poliuretano

#### PULIZIA

pulire con panno morbido inumidito in acqua, privo di qualsiasi prodotto contenente solventi o materiali abrasivi.

#### MANUTENZIONE

dopo circa 12 mesi dalla data di installazione, controllare il serraggio della viteria dei vari componenti. la manutenzione straordinaria deve essere eseguita a regola d'arte.

#### PRECAUZIONI D'USO

evitare usi impropri e non consono al prodotto. eventuali manomissioni o installazioni non rispondenti alle istruzioni del produttore possono inficiare le conformità prestabilite del prodotto.

## EN)

### product details

trade name: **KP**

type: flight with straight treads, fan-shaped ramped rotation

### used materials

#### STRUCTURE

##### description

composed of metal supports **(1)** assembled to each other with bolts

##### materials

metal supports: Fe 370

plastic covers **(2)**: polypropylene and ABS

##### finishing

supports: epoxy powder coated in furnace

#### TREADS

##### description

straight, fan-shaped treads **(3)** in solid beech assembled to the structure with bolts

##### materials

beech

##### finishing

colour: water-base

undercoat: polyurethane

finishing: polyurethane

#### RAILING

##### description

composed of vertical metal balusters **(4)** secured to the treads **(3)** and of a wooden handrail **(5)**

##### materials

balusters: Fe 370

handrail: solid beech

fixings **(6)**: nylon

##### finishing

balusters: epoxy powder coated in furnace

wooden handrail: water-base colour, polyurethane

undercoat and polyurethane finishing

#### CLEANING

clean with a soft wet cloth, without any product containing solvents or abrasive materials.

#### MAINTENANCE

about 12 months after the installation date, check the tightening of bolts on the various components. all non-routine maintenance procedures must be carried out in a strictly professional manner.

#### USE PRECAUTION

avoid any improper use that is not in accordance with the product. possible violations or installations which don't comply with the providers instructions can invalidate the agreed product conformities.

## DE)

### Produkteigenschaften

Handelsbezeichnung: **KP**

Typ: freitragende Treppe mit geraden und fächerförmigen Stufen und gewendelten Laufteilen

#### verwendete Materialien

##### STRUKTUR

###### Beschreibung

bestehend aus Metallträgern (1) die mit Bolzen aneinander befestigt sind

###### Materialien

Metallträger: Fe 370

Abdeckungen (2): aus Polypropylen und ABS

###### Ausführung

Träger: Ofenlackierung mit Epoxydharzpulver

##### STUFEN

###### Beschreibung

gerade und fächerförmige Stufen (3) aus massiver Buche, die mit Bolzen an der Struktur befestigt sind

###### Materialien

Buche

###### Ausführung

Beizung: Wasserfarbe

Grundierung: aus Polyurethan

Oberlack: aus Polyurethan

##### GELÄNDER

###### Beschreibung

besteht aus vertikalen Metallgeländerstäben (4), die auf den Stufen (3) befestigt sind sowie einem Holz-Handlauf (5)

###### Materialien

Geländerstäbe: Fe 370

Handlauf: Buche

Befestigungsteile (6): Nylon

###### Ausführung

Geländersäule: Ofenlackierung mit Epoxydharzpulver

Holzhandlauf: Wasserfarbe, Polyurethan-Grundierung und Oberlack aus Polyurethan

##### REINIGUNG

mit einem weichen feuchten Tuch reinigen. keine Reinigungsmittel verwenden, die Lösungs- oder Scheuermittel beinhalten.

##### WARTUNG

ungefähr 12 Monate nach dem Einbau, die Festigkeit der einzelnen Schrauben überprüfen. die außerordentliche wartung muss nach allen regeln der Kunst ausgeführt werden.

##### VORSICHTSMAßNAHMEN FÜR DIE ANWENDUNG

die falsche und unangemessene Verwendung des Produkts vermeiden. eventuelle Beschädigungen oder nicht der Montageanleitung des Herstellers gemäße Einrichtungen können die vorgegebene Produktkonformität für ungültig erklären.

## FR)

### données d'identification du produit

denomination commerciale: **KP**

type: escalier à volée avec marches rectilignes, en éventail et rotation des rampes

#### matériaux utilisés

##### STRUCTURE

###### description

comprenant des supports (1) métalliques assemblés entre eux par des boulons

###### matériaux

supports métalliques: Fe 370

caches de fermeture (2): polypropylène et ABS

###### finition

supports: vernissage à chaud avec poudres d'époxy

##### MARCHES

###### description

marches (3) en hêtre massif, rectilignes, en éventail assemblées à la structure par des boulons

###### matériaux

hêtre

###### finition

verniss: à l'eau

mordant: polyuréthanique

finition: polyuréthanique

##### GARDE-CORPS

###### description

composé de colonnettes (4) verticales en métal fixées aux marches (3) et par une main-courante (5) en bois

###### matériaux

colonnettes: Fe 370

main-courante: hêtre

fixations (6): nylon

###### finition

colonnettes: vernissage à chaud avec poudres d'époxy

main-courante en bois: vernis à l'eau, mordant

polyuréthanique et finition polyuréthanique

##### NETTOYAGE

nettoyer avec un chiffon souple humidifié à l'eau, sans aucun produit contenant des solvants ou matières abrasives.

##### ENTRETIEN

après environ 12 mois de la date d'installation, contrôler le serrage de la visserie et des différents éléments. l'entretien extraordinaire doit être exécuté dans les règles de l'art.

##### PRECAUTION D'UTILISATION

éviter l'utilisation impropre et non conforme au produit. d'éventuelles alterations ou installations non correspondantes aux instructions du producteur peuvent invalider les conformités préétablies du produit.

## ES)

### datos de identificación del producto

denominación comercial: **KP**

tipología: escalera abierta con peldaños rectilíneos, en forma de abanico y rotación de las rampas

### materiales empleados

#### ESTRUCTURA

##### descripción

compuesta por soportes **(1)** metálicos ensamblados entre sí con pernos

##### materiales

soportes metálicos: Fe 370

tapas embellecedoras **(2)**: polipropileno y ABS

##### acabado

soportes: barnizado al horno con polvos epoxídicos

#### PELDAÑOS

##### descripción

peldaños **(3)** de madera maciza de haya, rectilíneos y en forma de abanico, ensamblados a la estructura con pernos

##### materiales

haya

##### acabado

barniz: al agua

imprimación: poliuretánica

acabado: poliuretánico

#### BARANDILLA

##### descripción

compuesta por barrotes **(4)** verticales de metal fijados en los peldaños **(3)** y por un pasamanos **(5)** de madera

##### materiales

barrotes: Fe 370

pasamanos: haya

fijaciones **(6)**: nylon

##### acabado

barrotes: barnizado al horno con polvos epoxídicos

pasamanos de madera: barniz al agua, imprimación poliuretánica y acabado poliuretánico

#### LIMPIEZA

limpiar con un trapo suave humedecido con agua y sin ningún producto que contenga disolventes o materiales abrasivos.

#### MANTENIMIENTO

transcurridos unos 12 meses desde la fecha de instalación, comprobar que los tornillos que fijan las distintas partes sigan bien apretados. el mantenimiento extraordinario debe ser efectuado como corresponde.

#### PRECAUCIONES DE USO

evitar usos impropios y no conformes con el producto. eventuales manipulaciones o instalaciones que no cumplan con las instrucciones del fabricante pueden menoscabar las cualidades certificadas en las pruebas de conformidad a las que previamente fue sometido el producto.

## PT)

### dados de identificação do produto

denominação comercial: **KP**

tipo: escada à vista com degraus rectilíneos, em leque e rotação das rampas

### materiais empregados

#### ESTRUTURA

##### descrição

constituída por suportes **(1)** de metal montados uns nos outros por parafusos e porcas

##### materiais

suportes de metal: Fe 370

tampas de fecho **(2)**: polipropileno e ABS

##### acabamento

suportes: pintura no forno com pós de epóxi

#### DEGRAUS

##### descrição

degraus **(3)** de madeira maciça de faixa rectilíneos, em leque, montados à estrutura por parafusos e porcas

##### materiais

faixa

##### acabamento

tinta: à água

base: de poliuretano

acabamento: de poliuretano

#### BALAÚSTRE

##### descrição

constituída por colunas **(4)** verticais de metal presas nos degraus **(3)** e por um corrimão **(5)** de madeira

##### materiais

colunas: Fe 370

corrimão: faixa

fixadores **(6)**: nylon

##### acabamento

colunas: pintura no forno com pós de epóxi

corrimão de madeira: tinta a água, base de poliuretano e acabamento de poliuretano

#### LIMPIEZA

limpe com um pano macio humedecido com água, sem qualquer produto contendo solventes nem materiais abrasivos

#### MANUTENÇÃO

depois de aproximadamente 12 meses após a data de instalação, verifique se os parafusos e as porcas das várias peças estão apertados. a manutenção extraordinária deve ser perfeitamente realizada, em conformidade com os padrões vigentes.

#### PRECAUÇÕES NO USO

evite usos impróprios, não em conformidade, do produto. quaisquer alterações e instalações não correspondentes às instruções do fabricante podem prejudicar as conformidades preestabelecidas para o produto



## NL)

### kenmerkende productgegevens

commerciële benaming: **KP**

typologie: open trap met rechte en kwartrond  
opgestelde treden en draaiing van de trappedeelten

### gebruikte materialen

#### STRUCTUUR

##### beschrijving

bestaande uit stalen dragers **(1)** die onderling  
geassembleerd zijn door schroeven en moeren

##### materialen

stalen dragers: Fe 370

afsluitdoppen **(2)**: polypropyleen en ABS

##### afwerking

draggers: in oven uitgeharde epoxy-poeder coating.

#### TREDEN

##### beschrijving

treden **(3)** van hard beukenhout, in een rechte en  
kwartronde configuratie die aan de structuur bevestigd  
zijn door schroeven en moeren

##### materialen

beukenhout

##### afwerking

kleur: naturel

basis: van polyurethaan

afwerking: van polyurethaan

#### TRAPLEUNIG

##### beschrijving

bestaande uit verticale spijlen **(4)** die aan de treden **(3)**  
zijn bevestigd en een trapleuning **(5)** van hout

##### materialen

spijlen: Fe 370

trapleuning: beukenhout

bevestigingsmateriaal **(6)**: nylon

##### afwerking

spijlen: in oven uitgeharde epoxy poedercoating

houten trapleuning: naturelkleur, basis polyurethaan en

afwerking polyurethaan

#### REINIGEN

reinigen met een zachte met water bevochtigde doek, vrij  
van enig product dat oplos- of schuurmiddelen bevat.

#### ONDERHOUD

controleer, na ongeveer 12 maanden na de installatiedatum,  
of het schroefwerk van de verschillende onderdelen nog  
goed vastzit. buitengewoon onderhoud moet uitgevoerd  
worden volgens de regelen der kunst.

#### VOORZORGSMAATREGELEN

vermijd onjuist en ongeschikt gebruik van het product.  
eventuele handelingen of installaties die niet volgens de  
aanwijzingen van de producent zijn uitgevoerd, kunnen de  
vooraf bepaalde conformatie van het product wijzigen.

## PL)

### dane identyfikacyjne produktu

nazwa handlowa: **KP**

typologia: schody zabiegowe ze stopniami  
prostoliniowymi wachlarzowymi z możliwością  
zwrócenia ich w pożądanym kierunku

### wykorzystane materiały

#### STRUKTURA

##### opis

składa się z podpór **(1)** metalowych zamocowanych  
śrubami

##### materiały

podpory metalowe: Fe 370

pokrywy zamykające **(2)**: polipropylen i ABS

##### wykończenie

podpory: malowanie proszkowe epoksydowe

#### STOPNIE

##### opis

stopnie **(3)** z litego drewna bukowego prostoliniowe,  
wachlarzowe zamocowane do struktury śrubami

##### materiały

drewno bukowe

##### wykończenie

barwnik: na bazie wody

podkład: z poliuretanu

wykończenie: z poliuretanu

#### BALUSTRADA SCHODÓW

##### opis

składająca się z metalowych słupków **(4)** pionowych  
przymocowanych do stopni **(3)** i do poręczy **(5)**

drewnianej

##### materiały

słupki: Fe 370

poręcz: drewno bukowe

mocowania **(6)**: nylon

##### wykończenie

słupki: malowanie proszkowe epoksydowe

poręcz z drewna: barwnik na bazie wody, podkład z

poliuretanu, wykończenie z poliuretanu

#### CZYSZCZENIE

czyścić miękką tkaniną zwilżoną wodą, bez użycia  
jakichkolwiek produktów zawierających rozpuszczalniki  
lub materiały ściernie.

#### KONSERWACJA

po około 12 miesiącach od daty zainstalowania,  
skontrolować dokręcenie części złącznych różnych  
elementów składowych. nadzwyczajne czynności  
konserwacyjne należy wykonać profesjonalnie.

#### ZALECENIA DOTYCZĄCE UŻYTKOWANIA

unikaj nieprawidłowego użytkowania wyrobu, niezgodnego  
z jego przeznaczeniem. ewentualne naruszenia warunków  
gwarancji lub instalowanie niezgodne z instrukcją  
producenta mogą skutkować unieważnieniem założonych  
właściwości wyrobu.

## CS)

### identifikační údaje o výrobku

obchodní označení: **KP**

typologie: schodiště "vějíř" s lineárními schody a otáčení schodišťových ramp

### použité materiály

#### STRUKTURA

##### popis

složené z kovových rozpěr **(1)** vzájemně smontovaných šrouby

##### materiál

kovové podpěry: Fe 370

krycí uzávěry **(2)**: polypropylén a ABS

##### povrchová úprava

podpěry: lakování epoxidovým prachem

#### SCHODKY

##### popis

schody lineární **(3)** z masivního buku, typu "vějíř" namontované na konstrukci šrouby

##### materiál

buk

##### povrchová úprava

nátěr: na vodní bázi

pozadí: polyuretanové

povrchová úprava: polyuretanová

#### ZÁBRADLÍ

##### popis

složené z vertikálních kovových příček **(4)** připevněných ke schodům **(3)** a z jednoho dřevěného madla **(5)**

##### materiál

příčky: Fe 370

madlo: buk

upevnění **(6)**: nylon

##### povrchová úprava

příčky: lakované epoxidovým prachem

dřevěné madlo: nátěr na vodní bázi, pozadí

polyuretanové a povrchová úprava polyuretanová

#### ČIŠTĚNÍ

čistit jemnou látkou navlhčenou ve vodě, bez jakéhokoliv výrobku s obsahem rozpustných nebo odírajících materiálů.

#### ÚDRŽBA

po přibližně 12 měsících od data instalace zkontrolovat šroubové spojení různých součástí. mimořádná údržba musí být provedena dokonale.

#### BEZPEČNOSTNÍ POKYNY

vyhbat se nesprávnému a nevhodnému použití výrobku. eventuelní poškození nebo instalace neodpovídající instrukcím výrobce mohou porušit předem sjednané kvality výrobku.

## HU)

### a termék azonosító adatai

kereskedelmi megnevezés: **KP**

típus: lépcső egyenes, legyezőalakban elhelyezett lépcsőfokokkal, elforgatható, lejtő rámpával

### felhasznált anyagok

#### SZERKEZET

##### leírás

fémről **(1)** készült tartószerkezet, tartószegekkel összeszerelve

##### anyagok

fém tartószerkezet: 370 vas

zárófedő **(2)**: polipropilén és ABS

##### borítás

távtartók: kiégetett, epoxy poros festékkel

#### LÉPCSŐFOKOK

##### leírás

tömör bükkfa egyenes lépcsőfokok **(3)** tartószegekkel legyezőszerűen összeállítva

##### anyagok

bükkfa

##### borítás

festék: víz alapú festék

lépcsőfokok alja: poliuretán

borítás: poliuretán

#### KORLÁT

##### leírás

függőleges fém oszloprudakból áll **(4)** amiket a lépcsőre kell rögzíteni **(3)** valamint egy fa korlátfából **(5)**

##### anyagok

oszloprudak: 370 vas

korlátkarfa: bükkfal

rögzítő elemek **(6)**: nylon

##### borítás

oszloprudak: égetett festékkel epoxy porral borítva

fa korlátfa: víz alapú festék, lépcsőfok alja

poliuretán, borítás poliuretán

#### TISZTÍTÁS

nedves törlőronggyal tisztítsák a lépcsőt, ne használjanak oldószert vagy dörzsölő anyagokat.

#### KARBANTARTÁS

kb. 12 hónappal az összeszerelés után ellenőrizték a rögzítő csavarok állapotát. a rendkívüli karbantartást az előírásoknak megfelelően kell elvégezni.

#### HASZNÁLATI ELŐVIGYÁZATOSSÁGOK

kerüljék a termék nem rendeltetésszerű használatát. A nem utasítás szerinti összeszerelés ill. a termék szerkezetének önkényes módosítása következtében a termék biztonsága és konformitása csorbát szenvedhet.

## RO)

### datele de identificare a produsului:

denumire comercială: **KP**

tipologie: scară deschisă, cu trepte dreptunghiulare, în evantai și rampe circulare

### materiale utilizate

#### STRUCTURA

##### descriere

compusă din suporturi de metal **(1)**, asamblate între ele cu șuruburi

##### materiale

suporturi metalice: Fe 370

capace de protecție **(2)**: polipropilenă și ABS

##### finisaje

suporturi: vopsire la cald cu pulberi epoxidice

#### TREPELE

##### descriere

trepte **(3)** din lemn masiv de fag, dreptunghiulare și în evantai, montate pe structură cu șuruburi

##### materiale

lemn de fag

##### finisaje

baț pe bază de apă

grund pe bază de poliuretanic

lac pe bază de poliuretanic

#### PARAPET

##### descriere

compus din coloane verticale din metal **(4)**, fixate pe trepte **(3)** și o mână curentă din lemn **(5)**

##### materiale

coloane: Fe 370

mână curentă: lemn de fag

elemente de fixare **(6)**: plastic

##### finisaje

coloane: vopsire la cald cu pulberi epoxidice

mână curentă din lemn: lac pe bază de apă, grund și vopsea pe bază de poliuretanic

#### CURĂȚARE

curățați cu o cârpă moale umezită cu apă; nu utilizați produse care conțin solvenți sau pulberi abrazive.

#### ÎNȚREȚINERE

după aproximativ 12 luni de la data instalării, controlați cuplul de strângere al șuruburilor care unesc diversele elemente. Întreținerea excepțională trebuie efectuată conform standardelor în vigoare.

#### PRECAUȚII DE UTILIZARE

evitați utilizarea improprie și necorespunzătoare a produsului. eventualele intervenții sau instalări care nu corespund cu instrucțiunile producătorului ar putea anula datele de conformitate prestabilite pentru produs.

## RU)

### идентификационные данные товара

коммерческое название: **KP**

тип: открытая лестница с прямыми веерными ступенями, каркас поворачивается под необходимым углом

### используемые материалы

#### КАРКАС

##### описание

каркас состоит из металлических опор **(1)**, скрепленных болтовыми соединениями

##### материалы

металлические опоры: Fe 370

запорные колпачки **(2)**: полипропилен и ABS

##### отделка

опоры: окрашены методом порошкового напыления эпоксидным порошком

#### СТУПЕНИ

##### описание

прямоугольные ступени **(3)** из массива бука, расположенные веером, прикрепленные к конструкции болтами

##### материалы

бук

##### отделка

краска: на водной основе

основание: полиуретан

фурнитура: полиуретан

#### ПЕРИЛА

##### описание

состоит из вертикальных металлических столбиков **(4)**, прикрепленных к ступеням **(3)**, и деревянного поручня **(5)**

##### материалы

столбики: Fe 370

поручень: бук

крепления **(6)**: полиамидная смола

##### отделка

столбики: окраска деревянного поручня эпоксидной порошковой краской с обжимом в печи: покрытие краской на водной основе, основание и отделка из полиуретана

#### УБОРКА

протирайте влажной тряпкой, смоченной в воде. Не добавляйте в воду моющие средства, содержащие растворители или абразивные вещества!

#### ТЕХНИЧЕСКОЕ ОБСЛУЖИВАНИЕ

через 12 месяцев со дня установки проверить плотность затяжки винтовых соединений на разных деталях. внеплановое тех. обслуживание должно выполняться по правилам мастерства.

#### ПРЕДОСТОРОЖНОСТИ ПРИ ЭКСПЛУАТАЦИИ

не допускать ненадлежащего использования, не соответствующего типу продукции. случайные повреждения или монтаж, выполненный не по инструкциям производителя, могут привести к несоответствию продукции установленным требованиям.

## HR)

### identifikacijski list proizvoda

komercijalni naziv: **KP**

tip: kraćne stepenice sa lepezastim i ravnim gazištima i mogućnošću zakretanja između istih

#### materijali izrade

##### NOSIVA KONSTRUKCIJA

###### opis

metalni dijelovi međusobno **(1)** spojeni vijcima

###### materijali

metalni nosivi elementi: Fe 370

pokrivni elementi **(2)**: polipropilen i ABS

stup: Fe 370 pocinčano

###### završna obrada

nosivi elementi: lakirana i pečena boja sa epoksilnim prahom

##### GAZIŠTA

###### opis

gazišta **(3)** iz bukovog masiva ravna i lepezasta,

spojeni sa konstrukcijom

###### materijali

bukov masive

###### završna obrada

boja: lak na bazi vode

temeljna boja: poliuretanska

završni sloj: poliuretanski

##### OGRADA

###### opis

sastavljena od vertikalnih metalnih stupića **(4)**

spojenih sa gazištima **(3)** i drvenim rukohvatom **(5)**

###### materijali

stupići: Fe 370

rukohvat: buk

spojni elementi **(6)**: nylon

###### završna obrada

stupići: lakirana i pečena boja sa epoksilnim prahom

drveni rukohvat: lak na bazi vode, temeljna

poliuretanska boja i završni poliuretanski sloj

##### ČIŠĆENJE

čistiti sa mekom navlaženom krpom, bez deterdženta, razrijeđivača ili bilo kakvih abrazivnih sredstava.

##### ODRŽAVANJE

nakon 12 mjeseci od datuma montaže provjeriti pritegnutost svih vijaka. izvanredno održavanje treba izvršiti propisno.

##### NAPOMENE ZA KORIŠTENJE

izbjegavati neprikladno korištenje proizvoda. nepridržavanje uputstava za montažu može utjecati na predviđene karakteristike proizvoda.

## SR)

### identifikacijski list proizvoda

komercijalni naziv: **KP**

tip: kraćne stepenice sa lepezastim i ravnim gazištima i mogućnošću zakretanja između istih

#### materijali izrade

##### NOSEĆA KONSTRUKCIJA

###### opis

metalni delovi međusobno **(1)** spojeni šrafova

###### materijali

metalni elementi: Fe 370

pokrivni elementi **(2)**: polipropilen i ABS

###### završna obrada

noseći elementi: lakirana i pečena boja sa epoksilnim prahom

##### GAZIŠTA

###### opis

gazišta **(3)** od bukovog masiva ravna i lepezasta,

spojena sa konstrukcijom šrafova

###### materijali

bukov masive

###### završna obrada

boja: lak na bazi vode

temeljna boja: poliuretanska

završni sloj: poliuretanski

##### OGRADA

###### opis

sastavljena od vertikalnih metalnih stubića **(4)**

spojenih sa gazištima **(3)** i drvenim rukohvatom **(5)**

###### materijali

stubići: Fe 370

rukohvat: buk

sastavni elementi **(6)**: nylon

###### završna obrada

stubići: lakirana i pečena boja sa epoksilnim prahom

drveni rukohvat: lak na bazi vode, temeljna

poliuretanska boja i završni poliuretanski sloj

##### ČIŠĆENJE

čistiti sa mekom navlaženom krpom, bez deterdženta, razrijeđivača ili bilo kakvih abrazivnih sredstava.

##### ODRŽAVANJE

nakon 12 mjeseci od datuma montaže provjeriti pritegnutost svih šrafova. vanredno održavanje se mora obaviti profesionalno.

##### NAPOMENE ZA KORIŠTENJE

izbjegavati neprikladno korištenje proizvoda. nepridržavanje uputstvu za montažu može da utiče na predviđene karakteristike proizvoda.

## SL)

### identifikacijski list izdelka

komercialni opis: **KP**

tip: krakaste stopnice s trikotnimi in ravnimi stopnimi ploščami z možnostjo obračaja krakov

#### sestava

#### NOSILNA KONSTRUKCIJA

##### opis

kovinski deli **(1)** medsebojno spojeni v vijaki

##### materiali

kovinski nosilni elementi: Fe 370

pokrivni elementi **(2)**: polipropilen in ABS

##### končna obdelava

nosilni elementi: lakirana in zapečena epoksidna barva v prahu

#### STOPNICE

##### opis

stopne plošče **(3)** so iz bokovega masivnega lesa pravokotne in trikotne oblike, spojene na konstrukcijo z vijaki

##### materiali

bukov masivni

##### končna obdelava

barva: lakirana osnovi vode

temelina barva: poliuretanska

končni sloj: poliuretanska

#### OGRAJA

##### opis

sestavljena iz vertikalnih kovinskih **(4)** stebričkov pritrjenih na stopnico **(3)** in lesenim ročajem **(5)**

##### materiali

stebrički: Fe 370

ročaj: bulov

spojni elementi **(6)**: nylon

##### končna obdelava

stebrički: lakirana in zapečena epoksidna barva v prahu

drveni rukohvat: lak na vodni osnovi, temeljna poliuretanska barva in končni poliuretanski sloj

#### ČIŠČENJE

čistiti samo z mehko navlaženo krpo, brez dodatkov detergenta, razrdečila ali drugega abrezinega sredstava.

#### VZDRŽEVANJE

po 12 mesecih od datuma montaže preveriti privitost vseh vijakov. izredno vzdrževanje mora biti opevljeno strokovno.

#### NAPOTKI ZA UPORABO

nepravilna uporaba izdelka, neupoštevanje navodil za montažo lahko vpliva na predvidene karakteristike izdelka.

## DA)

### produktets identifikationsdata

handelsbetegnelse: **KP**

type: svingtrappe med retlinede, vifteformede trin og rotation af trappeløbene

#### brugte materialer

#### STRUKTUREN

##### beskrivelse

strukturen består af metalstøtter **(1)** som er sammensat med bolte

##### materialer

metalstøtter: Fe 370

låg **(2)**: ABS polypropylen

##### finish

støtter: malet i ovn med epoxyulver

#### TRIN

##### beskrivelse

trin **(3)** i massivt retlinet vifteformet bøgetræ sammensat til strukturen med bolte

##### materialer

bøgetræ

##### finish

vandmalet

grundet med polyuretan

finish med polyuretan

#### GELÆNDER

##### beskrivelse

gelænderet består af små lodrette metalstolper **(4)** fikseret til trinene **(3)** og en håndliste i træ **(5)**

##### materialer

små stolper: Fe 370

håndliste: bøgetræ

fikseringer **(6)**: nylon

##### finish

små stolper: malet i ovn med epoxyulver

håndliste i træ: vandmalet, grundet med polyuretan og finish polyuretan

#### RENGØRING

brug en blød klud som er vreden op i vand uden opløsnings- eller slibemidler.

#### VEDLIGEHOLDELSE

efter cirka 12 måneder fra installationsdatoen kontrolleres fikseringen på de forskellige komponenters skruer. ekstraordinær vedligeholdelse skal udføres teknisk korrekt.

#### BRUGSHENVISNINGER

undgå at bruge produktet forkert. eventuelle fejlgreb eller installationer, som ikke er i overensstemmelse med producentens instruktioner, kan svække produktets fastsatte egenskaber.

## SV)

### produkt detaljer

varunamn: **KP**

typ: vinkel trappa med rätlinjiga och solfjäderformade steg med roterande stigning

#### använt material

#### KONSTRUKTIONEN

##### beskrivning

sammansatt av metall **(1)** konsoler som monteras ihop med varandra av bultar

##### material

metall konsoler: Fe 370

plast överdragen **(2)**: polipropilen och ABS

##### ytbehandling

konsoler: pulverlackerad

#### STEG

##### beskrivning

rätlinjiga och solfjäderformade steg **(3)** i massiv bok som monteras på konstruktionen med bultar

##### material

bok

##### ytbehandling

vattenbaserad färg

poliuretan grundfärg

poliuretan ytbehandling

#### RÄCKE

##### beskrivning

sammansatt av verticala **(4)** metall ståndare monterade på stegen **(3)** och av en handledare **(5)** i trä

##### material

ståndare: Fe 370

handledare: bok

monteringsbeslag **(6)**: nylon

##### ytbehandling

ståndare: pulverlackerad

handledare i trä: vattenbaserad färg, grundfärg i

poliuretan och ytbehandling i poliuretan

#### RENGÖRING

tvätta med en fuktig trasa, som inte innehåller något som helst upplösande eller slipande medel

#### UNDERHÅLL

ca 12 månader efter installeringen, kontrollera att de olika skruvarna är ordentligt åtdragna. det extra underhåll ska utföras på ett yrkesmannamässigt sätt.

#### FÖRSIKTIGHETSÅTGÄRDER

unik felaktig och en ej överensstämmande användning av produkten. eventuell åverkan eller en installering som inte följer anvisningarna av produkten kan medföra att produktens garantier blir ogiltiga.

## FI)

### tietoja tuotteesta

kaupallinen nimitys: **KP**

porrastyyppi: avoportaat, joissa suorakaiteenmuotoiset askelmat, viuhkamainen portaiden asento ja kiertävät porrassyöksyt t

#### käytetyt materiaalit

#### RAKENTEESSA

##### selostus

rakenteeseen kuuluu metalliset kannattimet **(1)** jotka on kiinnitetty toisiinsa pulttien avulla

##### materiaalit

metalliset kannattimet: Fe 370

kansiosat **(2)**: polypropeenii ja ABS

##### pintakäsittely

kannattimet: epoksijauhemaalauus uunissa

#### ASKELMAT

##### selostus

askelmat **(3)** massiivipyökkiä, viuhkamaisessa asennossa ja kiinnitettyinä rakenteeseen pulteilla

##### materiaalit

massiivipyökki

##### pintakäsittely

vesiohenteinen petsi

pohjakäsittely polyuretaanilakka

pintakäsittely polyuretaanilakka

#### KAIDE

##### selostus

rakenteeseen kuuluu metalliset pystytolpat **(4)** jotka on kiinnitetty askelmiin **(3)**, sekä puinen käsijohde **(5)**

##### materiaalit

tolpat: Fe 370

käsijohde: massiivipyökkiä

kiinnikkeet **(6)**: nailon

##### pintakäsittely

tolpat: epoksijauhemaalauus uunissa

puinen käsijohde: vesiohenteinen petsi

pohjakäsittely polyuretaanilakka

pintakäsittely polyuretaanilakka

#### PUHDISTUS

puhdistu pehmeällä, veteen kostutetulla kankaalla, ilman liuottavia tai hankaavia aineita.

#### HUOLTO

tarkista noin 12 kuukautta asennuksen jälkeen, ovatko eri komponenttien ruuvit edelleen tiukalla. erityiset huoltotoimenpiteet tulee suorittaa ammattitaidolla.

#### VAROTUKSET

vältä asiastonta käyttöä ja käyttöä, joka ei vastaa tuotteen käyttötarkoitusta. mikäli tuotetta on muunneltu tai se on asennettu ohjeiden vastaisesti, saattaa tuotteen yhdenmukaisuus säädettyjen normien kanssa joutua varanalaiseksimität für ungültig erklären.

## ET)

### toote andmed

tootenimetus: **KP**

tüüp: lahtine trepp sirgete ja pöördastmetega ning erisuunaliste marssidega

### kasutatud materjalid

#### STRUKTUUR

##### kirjeldus

koosneb omavahel poltidega ühendatud metallkanduritest (**1**)

##### materjalid

metallkandurid: Fe 370

katted (**2**): polüpropüleen ja ABS

##### viimistlus

kandurid: epoksiidvärviga pulbervärvitud

#### ASTMED

##### kirjeldus

täispöögist sirged ja pöördastmed (**3**), mis on poltidega struktuuri külge kinnitatud

##### materjalid

pöök

##### viimistlus

värv: vee baasil

krunt: polüuretaan

pinnatöötlus: polüuretaan

#### PIIRE

##### kirjeldus

koosneb vertikaalsetest metallpostidest (**4**), mis on kinnitatud astmete (**3**) külge, ja puidust käsipuust (**5**)

##### materjalid

postid: Fe 370

käsipuu: pöök

kinnitused (**6**): nailon

##### viimistlus

postid: epoksiidvärviga pulbervärvitud puidust käsipuu:

värvitud vee baasil värviga, polüuretaankrunt ja

polüuretaanist pinnatöötlus

#### PUHASTAMINE

puhastage veega niisutatud lapiga, keelatud lahusteid või abrasiivseid aineid sisaldavate vahendite kasutamine.

#### HOOLDUS

umbes 12 kuu järel paigaldamisest tuleb kontrollida erinevate osade keermestatud kinnitusdetailide pingulolekut. erakorralist hooldust peab teostama professionaalselt.

#### ETTEVAATUST KASUTAMISEL

vältige toote ebaõiget ja ebasihipärast kasutamist. võimalikud muudatused või paigaldus, mis ei vasta tootja poolt sätestatule, võivad tühistada tootel algselt olemasoleva vastavuse normatiividele.



**KP**

D.U.M  
11/2013



—  
arkè by Fontanot  
Albini & Fontanot S.p.A.  
Via P. Paolo Pasolini, 6  
47853 Cerasolo Ausa  
Rimini, Italy

tel. +39.0541.90.61.11  
fax +39.0541.90.61.24  
info@arke.ws  
www.arke.ws

cod. 065428000