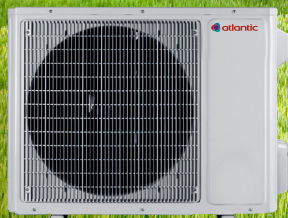
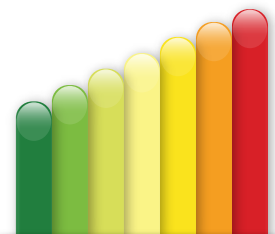


ILMAVESILÄMPÖPUMPPU LORIA

- Edullisin malli erinomaisella energiatehokkuudella
- Malliston COP arvot 4,22 – 4,96
- Kahdeksan mallia: 4 – 10 kW joista neljä Loria Duo mallia 190l käyttövesivaraajalla
- Uudisrakennuksiin, erityisesti lattialämmitystaloihin, tai saneerauskohteisiin vanhan lämmityskattilan rinnalle



ENERGIATEHOKKUUS



ATALANTIC LORIA



SISÄYKSIKKÖ



ULKOYKSIKKÖ (10 kW)



SISÄYKSIKKÖ DUO

Atlantic on kannattava investointi Kompakti laite on yksinkertainen asentaa myös vanhan kattilan rinnalle ja se tulee huomattavasti edullisemmaksi muihin lämpöremontteihin verrattuna. Laitteen tuomien säästöjen ansiosta sillä on nopea takaisinmaksuaika.

Loria

Loria soveltuu hyvin nykyisen kattilan rinnalle pienentämään lämmityskustannuksia. Atlantic Lorian rinnalle voidaan liittää halutun kokoinen käyttövesivaraaja.

Loria Duo

Loria Duo -mallissa on integroitu käyttövesivaraaja. Laite voidaan asentaa 60 cm leveään tilaan, näin lattiapinta-alaa säästyy.

Kaikki tarvittava tekniikka on valmiina asennettuna. Liitännät laitteen päältä, ja takanakin on hyvin tilaa putkistoille.

Tarvitaan vain kytkentä lämmitysverkostoon ja käyttöveeseen sekä kylmäaineputket ulkoyksikölle. Vesi ei kierrä ulkona.

- Malliston COP arvot 4,22 – 4,96.
- Yhteensopiva usean lämmönlähteen kanssa
- Sopii lattialämmitykselle, pattereille, jne.

KUVAUS

- Sopii sekä uudis- että remontoitavaan kohteeseen
- 8 mallia: 4 - 10 kW - yksivaiheisia
- 4 malleista Integroidulla käyttöveden tuotannolla: 4 - 10 kW - yksivaiheisia
- Lämpöpumpun tehokas käyttölämpötila ulottuu -20°C ulkolämpötilaan.

OPTIOT

- 2 piirisarja (plug-and-play kit)
- Viilennyssarja
- Erillinen lämminvesivaraaja
- Kattilakytkentäsarja
- Ohjainyksikkö
- «mutasihti»

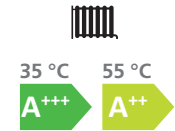
VAKIONA

Ulkoyksikkö

- Kylmäainepiiri (R410A)
- Twin Rotary kompressori

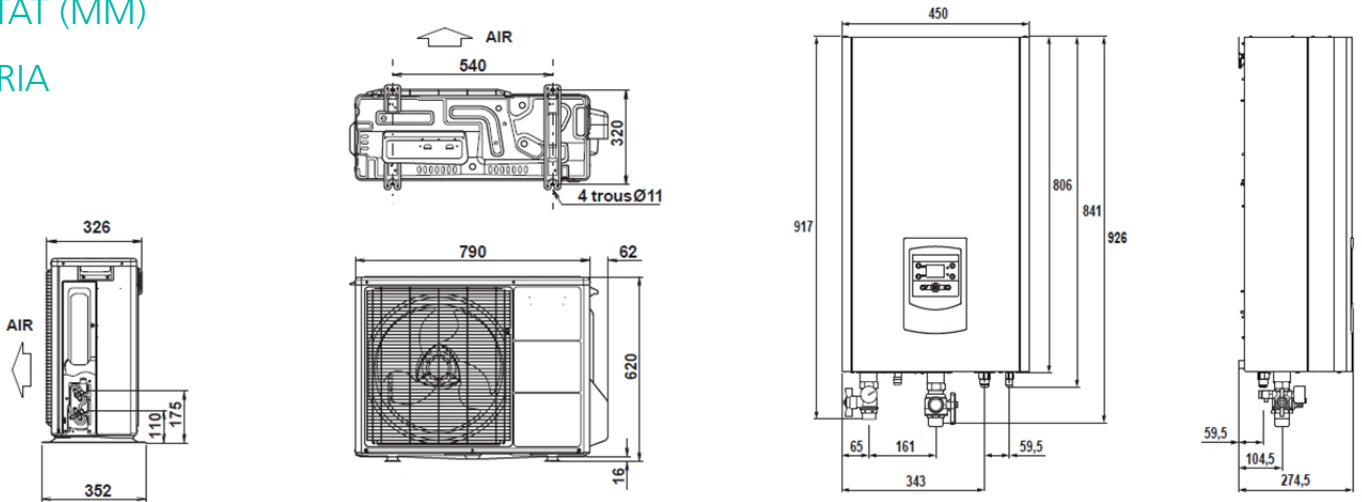
SISÄYKSIKKÖ

- Integroitu käyttövesisäiliö 190L (vain Duo)
- Sähköinen lisävastus
- Energiataloudellinen kiertovesipumppu
- Ulkolämpötila-anturi
- Paisuntasäiliö, painemittari jne.

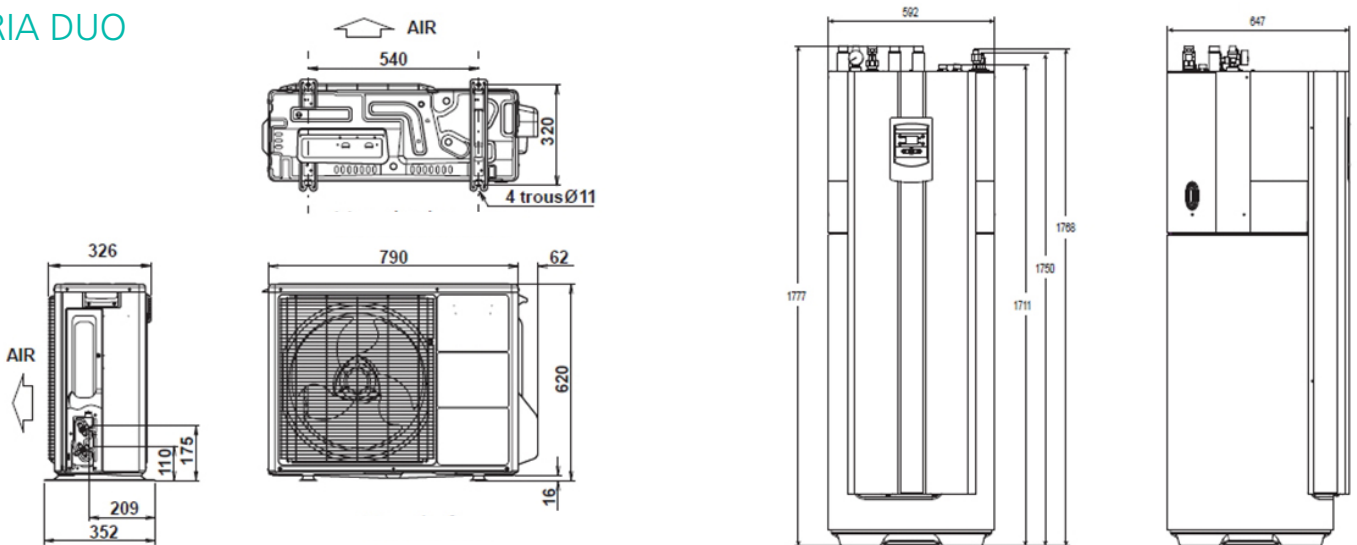


MITAT (MM)

LORIA

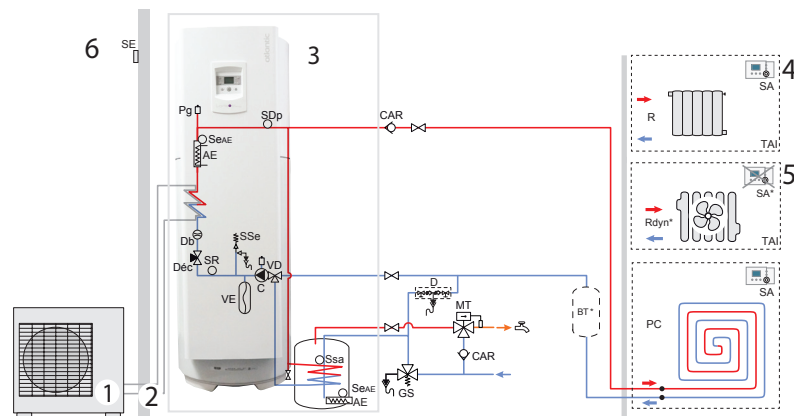


LORIA DUO



ASENNUSESIMERKKI: LORIA DUO + 2 LÄMMITYPIIRIÄ

- 1 ULKOYKSIKKÖ
- 2 Kylmäainekytännät
- 3 SISÄYKSIKKÖ LORIA DUO
jossa integroitu varaaja
- 4 Huonetermostaatti
- 5 2-piirisarja mahdollisuus
- 6 Ulkoanturi



TEKNISET YKSITYISKOHDAT JA SUORITUSKYKY

	YKSIKKÖ	LORIA 6004	LORIA 6006	LORIA 6008	LORIA 6010
KYLMÄÄINE		R410A	R410A	R410A	R410A
OMINAISUUDET					
Lämmitysteho +7°C/+35°C - lattialämmitys	kW	4,00	6,00	7,50	10,42
Lämmitysteho -7°C/+35°C - lattialämmitys	kW	4,10	5,00	5,90	7,94
Lämmitysteho +7°C/+45°C - Matalalämpöpatteri	kW	4,00	5,10	6,20	8,51
Lämmitysteho -7°C/+45°C - Matalalämpöpatteri	kW	4,10	4,50	5,15	7,38
COP +7°C / +35°C		4,80	4,45	4,15	4,40
DUO Lämmitysteho +7°C/+35°C - lattialämmitys	kW	4,07	6,02	7,47	10,42
DUO Lämmitysteho -7°C/+35°C - lattialämmitys	kW	4,42	5,20	5,96	7,94
DUO Lämmitysteho +7°C/+45°C - Matalalämpöpatteri	kW	4,09	4,98	6,40	8,51
DUO Lämmitysteho -7°C/+45°C - Matalalämpöpatteri	kW	4,24	4,62	5,74	7,38
DUO Lämmitysteho +7°C / +55°C - Patterilämmitys	kW	3,68	4,27	5,53	6,98
DUO Lämmitysteho -7°C / +55°C - Patterilämmitys	kW	3,72	3,88	5,03	6,47
COP +7°C / +35°C		4,96	4,70	4,22	4,40
Sähkövaravastus (vakio)	kW	3	3	3	3
Nimellisvirta / Max. virta	A	4,5 / 11	6,3 / 12,5	8,1 / 17,5	10,9 / 18,5
Apuvastuksen virta	A	13,05	13,05	13,05	13,05
ENERGIATEHOKKUUS					
Energialuokka - Lämmitys (35°C/55°C)	-	A++ / A+	A++ / A++	A++ / A+	A++ / A++
Nimellinen lämpöteho (35°C/55°C)	kW	4 / 4	6 / 5	7 / 6, DUO 7 / 7	9 / 7
Kausittainen energiatehokkuus - Lämmitys (35°C/55°C)	%	181 / 127	186 / 128	166 / 125	154 / 116
Vuotuinen energiankulutus - Lämmitys (35°C/55°C)	kWh	1884 / 2708	2588 / 2933	3226 / 4197	4481 / 5256
Äänitehotaso (sisä/ulko)	dB(A)	46 / 63	46 / 63	46 / 69	46 / 69
Käyttövesiprofiili	-	L	L	L	L
Energialuokka - Käyttövesi	-	A+	A+	A+	A+
Vuotuinen energiankulutus - Käyttövesi	kWh	966	966	966	966
Kausittainen energiatehokkuus (%) - Käyttövesi	%	130	130	130	130
SISÄYKSIKKÖ LORIA					
Äänitaso*	dB(A)	36/44	36/44	36/44	36/44
Mitat k x l x s	mm	806,4x450x274,5	806,4x450x274,5	806,4x450x274,5	806,4x450x274,5
Nettopaino/paino täytettynä	kg	37,5 / 41,5	37,5 / 41,5	37,5 / 41,5	37,5 / 41,5
SISÄYKSIKKÖ LORIA DUO					
Äänitaso*	dB(A)	138 / 332	138 / 332	138 / 332	138 / 332
Mitat k x l x s	mm	1711x592x647	1711x592x647	1711x592x647	1711x592x647
Nettopaino/paino täytettynä	kg	138 / 332	138 / 332	138 / 332	138 / 332
ULKOYKSIKKÖ					
Äänitaso**	dB(A)	41	41	47	47
Mitat k x l x s	mm	620x790x290	620x790x290	620x790x290	830x900x330
Paino	kg	41	41	42	60
KYLMÄÄINELIITÄNNÄT					
Min./max. pituus	m	5 / 15	5 / 15	5 / 15	5 / 15
Max. korkeusero	m	20	20	20	20

*Äänenpaine 1m etäisyydellä lämpöpumpusta, 1,5 m korkeudella avoimessa ilmatilassa
 ** Äänenpaine 5m etäisyydellä lämpöpumpusta, 1,5 m korkeudella avoimessa ilmatilassa.

Groupe Atlantic:

- Perustettu vuonna 1968
- 5 500 työntekijää
- 1 300 M€ liikevaihto
- 19 tehdasta ympäri maailmaa
- 3 maailmanlaajuisesti johtavaa brändiä (Atlantic, Thermor & Ygnis)

Maahantuoja:

ATLANTIC SUOMI
 Varastokatu 3
 45200 Kouvola
 Puh. (05) 366 4155
 info@atlantic.fi
www.atlantic.fi

Jälleenmyyjä:

