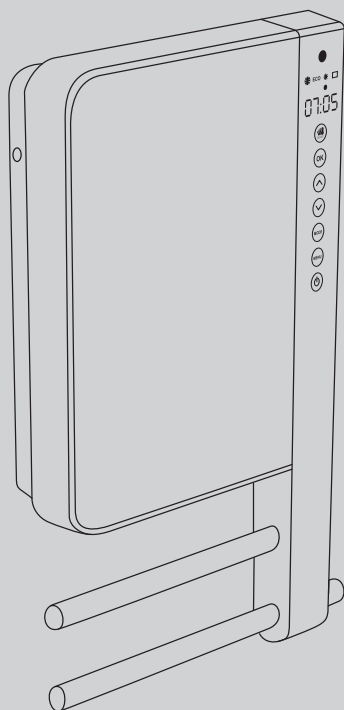


TELIA

Patteri

FI

ASENNUS- JA KÄYTTÖOHJE



Sisältö

FI

Varoitus	3
Asennus	4
Asennuksen valmistelu	5
Laitteen asennus	7
Laitteen käyttö	7
Laitteen kytkeminen	8
Huolto	8
Käyttö	9
Ohjauspaneelin kuvaus	9
Kytkin	9
Laitteen kytkeminen on / off	9
Lämpötilan muuttaminen	9
Tilan kuvaus	10
Auto	10
Programme	10
Jäätymisen esto	10
Perus	10
Valikon kuvaus	11
Sisäisen ohjelman käyttö	11
Boost toiminto	12
Avoin ikkuna toiminto	12
Ongelmanratkaisu	13
Tekniset tiedot	14



Varoitus



Attention :
Surface très
chaude
Caution
hot surface

Varo erittäin kuumaa pintaa. VAROITUS: Tämän tuotteen tietyt osat voivat tulla kuumiksi ja aiheuttaa palovammoja. Erityistä huomiota on kiinnitettävä lasten ja heikossa asemassa olevien henkilöiden läsnäollessa.

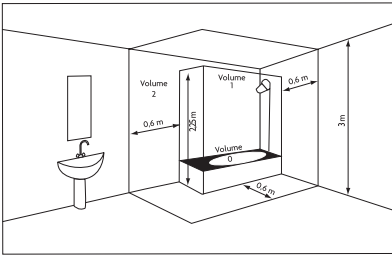
- Laite on pidettävä pois alle 3-vuotiaiden ulottuvilta, ellei se ole jatkuvassa valvonnassa.
- 3–8-vuotiaat lapset voivat kytkeä laitteen päälle tai pois vain valvottuna. 3–8-vuotiaat lapset eivät saa kytkeä, säätää tai puhdistaa laitetta tai suorittaa käyttäjän huoltoa.
- Tämä laite on kytkettävä valtuutetun henkilön toimesta voimassa olevien sääntöjen ja standardien mukaisesti.
- Lapset eivät saa leikkiä laitteen kanssa.
- On suositeltavaa, että tämä laite asennetaan vähintään 600 mm lattiasta.
- Jos virtakaapeli on vaurioitunut, valmistajan, huoltopalvelun tai vastaavan pätevyyden omaavan henkilön on vaihdettava se vaaran välttämiseksi.
- Kun laitetta kuumennetaan ensimmäistä kertaa, voi havaita hieman hajua. Tämä on normaalia.

	<p>Tällä symbolilla merkityjä laitteita ei saa hävittää talousjätteen mukana. Ne on kerättävä erikseen ja kierrätettävä paikallisten määräysten ja asetusten mukaisesti.</p>
	<p><i>Laitteen asentaminen korkeudelle aiheuttaa ilman ulostulolämpötilan nousun (10°C 1000 m korkeuden muutosta kohden).</i></p>

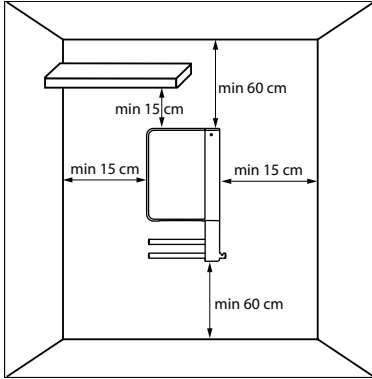
Asennus

Asennusohjeet

- Tämä laite on suunniteltu asennettavaksi asuintiloissa. Muissa tapauksissa ota yhteyttä jälleenmyyjään.
 - Asennuksen on täytettävä käyttömaassa voimassa olevat standardit.
 - Laite on varustettava 230V yksivaiheisella 50Hz: llä.
- Pidä laite poissa vedoista, jotka saattavat häiritä sen toimintaa (esim. keskitetysti ohjattavan tuulettimen alla jne.).
- Älä asenna laitetta kiinteään pistokkeen kanssa.



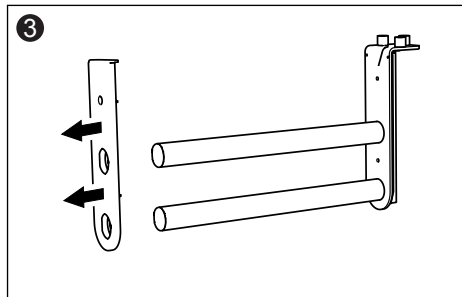
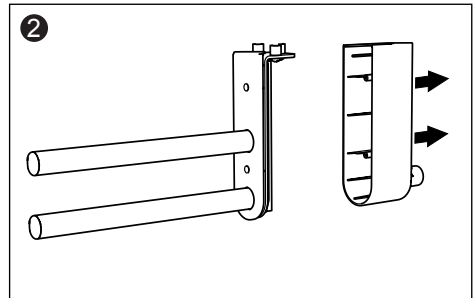
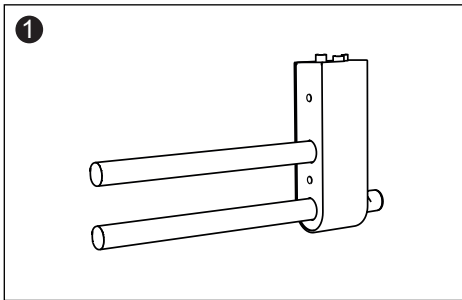
Volume 1	Ei sähkölaitetta
Volume 2	Luokka II IPX24 sähkölaite (EN 60335-2-43 : 2003/A2 : 2008)

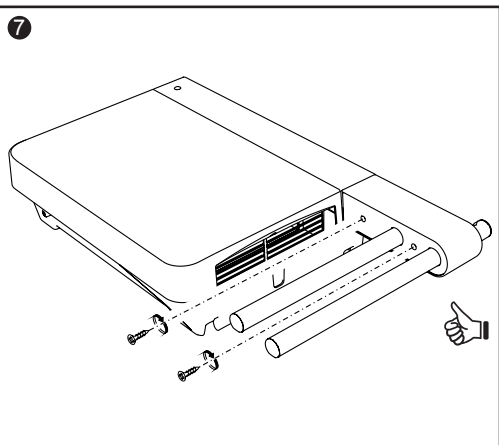
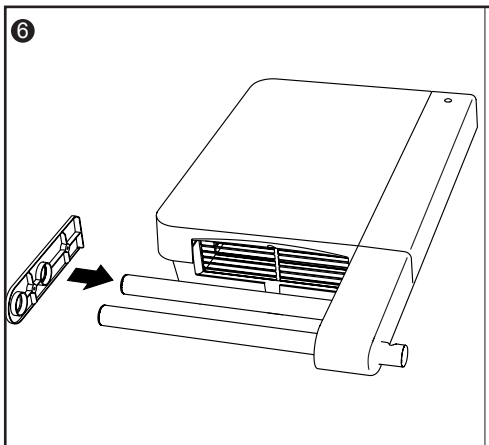
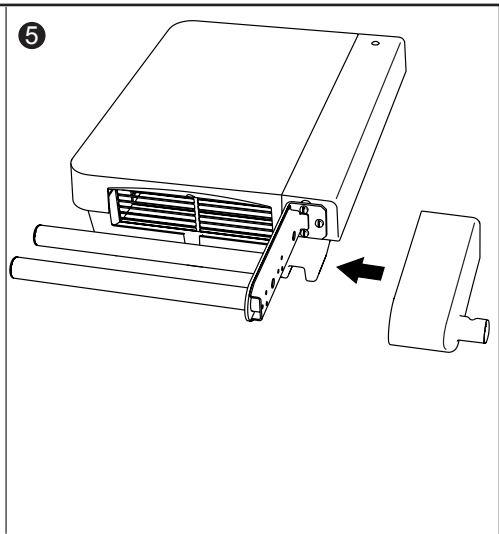
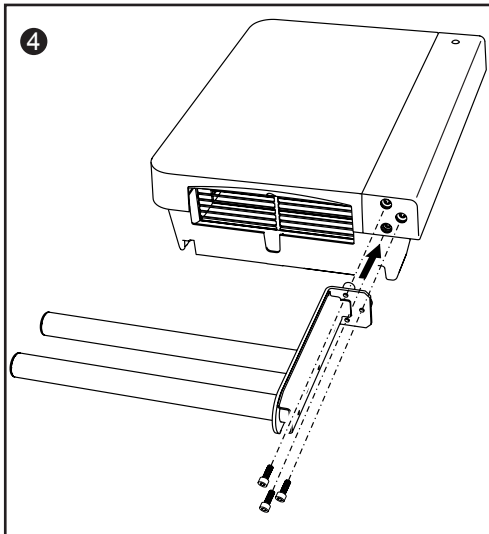


Noudata vähimmäisetäisyyksiä, kun laite asetetaan paikalleen.

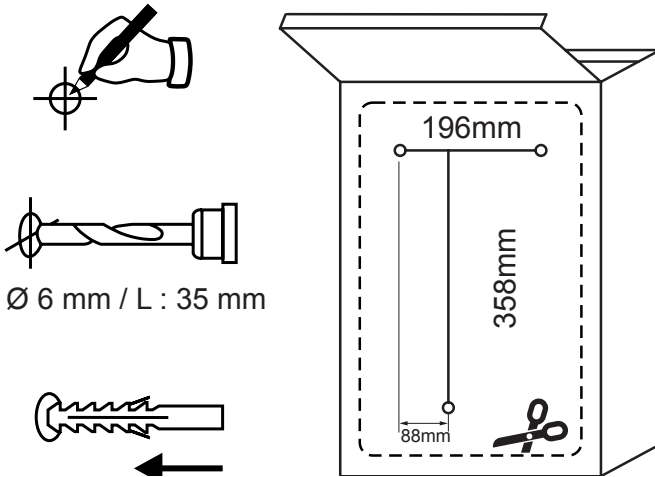
ASENNUKSEN VALMISTELU

Malleissa, joissa on palkit





LAITTEEN ASENNUS



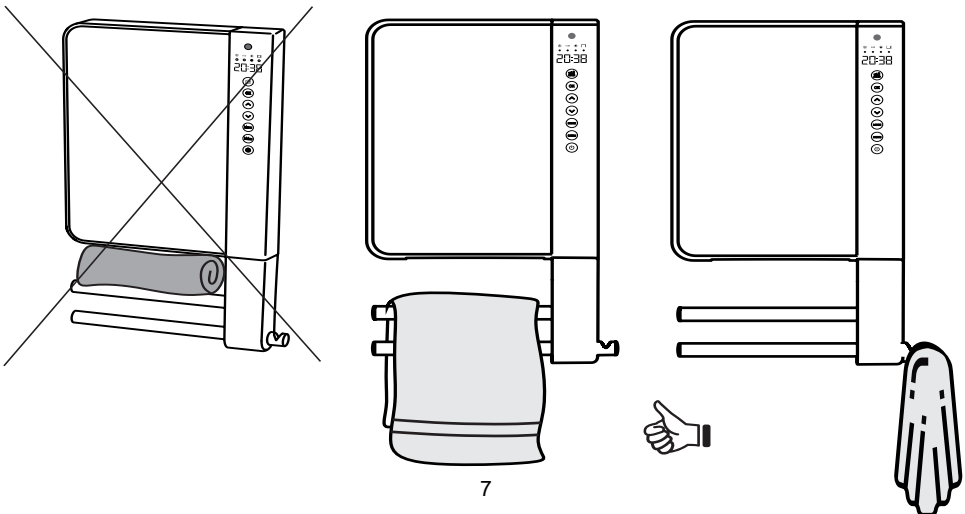
Työnnä 2 ylä ruuvia, varmista, että ruuvin kannan ja seinän väliin jää 8mm aukko;

Jos laitteessa on pyyhkelineet, asenna ne ennen laitteen ripustamista seinään.

Pidä laite tukevasti kiinni, ripusta se kahdella ruuvilla (ennen laitteen vapauttamista, tarkista, että se on kiinnitetty 2 ruuviin).

Kiinnitä laite sitten alemmalla ruuvilla.

LAITTEEN KÄYTTÖ



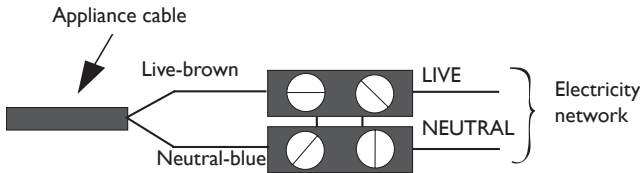
LAITTEEN KYTKEMINEN

Kytkemistä koskevat säännöt

- Laite on kytkettävä 230 V, 50 Hz: n yksivaiheiseen virtalähteeseen.
- Laitteen virtalähde on kytkettävä suoraan verkkoon katkaisijan jälkeen ilman välilytkintä.
- Laite kytketään verkkoon laitteen kaapelin avulla liitântäkotelon kautta.
- Virtalähde on liitettävä suoraan verkkoon kaikkien napojen katkaisulaitteen jälkeen asennussääntöjen mukaisesti.
- Jos virtakaapeli on vaurioitunut, valmistajan, huoltopalvelun tai vastaavan pätevyyden omaavan henkilön on vaihdettava se vaaran välttämiseksi.

Laitteen kytkentäkaavio

Katkaise virta ja kytke johdot alla olevan kaavion mukaisesti:



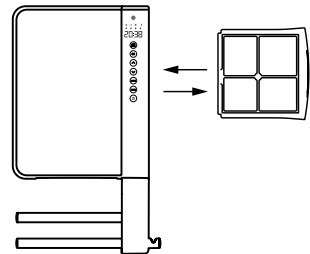
HUOLTO

Tämä laite on varustettu suodattimella, joka suojaa lämmityselementtiä pölyltä ja liialta.

Suodatin voidaan poistaa helposti puhdistettavaksi vedellä.

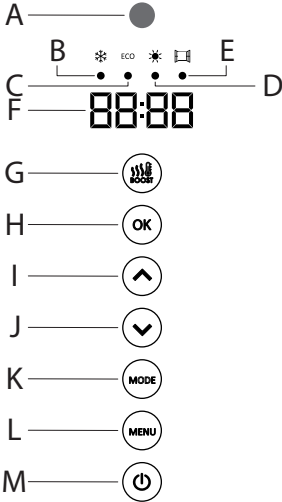
Noin kerran kuukaudessa viesti ilmoittaa "Puhdista suodatin". Sitten sinun täytyy puhdistaa se. Vaikka näytössä näkyy yllä mainittu ilmoitus, laite toimii edelleen aktiivisessa tilassa.

Jos painat painiketta, integroitu laskuri nollautuu ja näyttöön ilmestyy I lisäkuukausi.



Käyttö

OHJAUSPANEELIN KUVAUS




A	Läsnäoloanturi
B	Jäätymisenesto merkkivalo
C	Eco LED -merkkivalo
D	Comfort-LED-merkkivalo
E	Avoimen ikkunan toiminnon merkkivalo
F	Näyttö
G	Boost toiminto
H	OK / Vahvista
I	Ylös ja lisää
J	Laske alas ja laske
K	Mode / Tila
L	Menu / Valikko
M	Valmiustila

KYTKIN





Laitteessa on ON / OFF-kytkin vasemmalla puolella. Käytä tätä kytkintä vain pitkäkestoiseen pysäytykseen (kun ei lämmitetä). Kytke laite päälle asentoon ON (painike). Kun laite on kytketty pois päältä, voi olla tarpeen nollata päivä ja kellonaika käynnistettäessä uudelleen.

LAITTEEN KYTKEMINEN ON / OFF

Jos haluat asettaa laitteen valmiustilaan, paina . Valot sammuvat. Voit aktivoida laitteen painamalla mitä tahansa painiketta. Yksi neljästä LEDistä palaa ja aika näkyy taas.

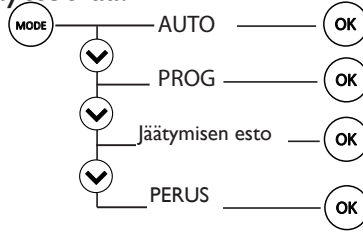
LÄMPÖTILAN MUUTTAMINEN

Lämpötilan muuttaminen:

- Paina  tai  kerran: asetustilaa näytetään.
- Paina,  jos haluat lisätä lämpötilaa (enintään 35°C) tai  vähentääksesi lämpötilaa (min. 10°C).

TILAN KUVAUS

Käytettävissä on 4 käyttötilaa:



FI

AUTO

- Laite toimii Comfort-asetuslämpötilan saavuttamiseksi ja ylläpitämiseksi ja siirtyy automaattisesti Eco-arvoon (Comfort -3,5 ° C), jos läsnäoloa ei havaita 10 minuutin kuluessa, sitten jäätymisen estotoiminto (7 ° C), jos huoneessa ei ole läsnäoloa 36 tunnin aikana.
- Comfort-, Eco- tai Frost Protection -lämpötilaa vastaava merkkivalo palaa läsnäolotunnistimelta vastaanotettujen tietojen mukaan.
- Tässä tilassa ikkunan avoimen tunnistustoiminnon voi aktivoida tai poistaa käytöstä MENU-painikkeella.

PROGRAMME

- Laite noudattaa viikoittaisen ohjelman asetuksia (5 esiasetettua ohjelmaa, joita ei voi muuttaa).
- Comfort- tai Eco-tilan mukainen merkkivalo (lämpötila asetettu 3,5 ° C alle Comfort-asetuksen) palaa nykyisen päivä- ja aika-asetuksen mukaan.
- Tässä tilassa ikkunan avoimen tunnistustoiminnon voi aktivoida tai poistaa käytöstä MENU-painikkeella.

Jäätymisen esto

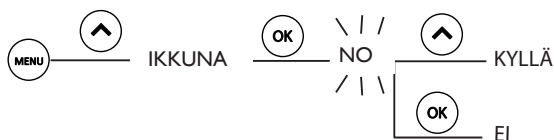
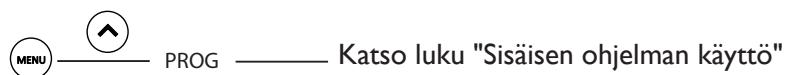
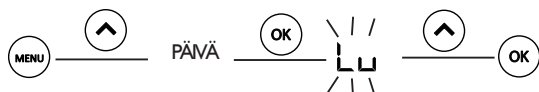
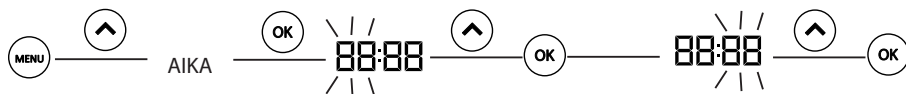
- Lämpötila asetetaan automaattisesti 7 ± 3 ° C: een.
- Frost Protection -tilaa vastaava LED-valo palaa.
- Tässä tilassa ikkunan avoimen tunnistustoiminto ei ole käytössä.
- Lämpötilaa ei voi muuttaa.

PERUS

- Laite toimii Comfort-asetuslämpötilan saavuttamiseksi ja ylläpitämiseksi.
- Comfort-tilan merkkivalo palaa.
- Tässä tilassa ikkunan avoimen tunnistustoiminnon voi aktivoida tai poistaa käytöstä MENU-painikkeella.

VALIKON KUVAUS

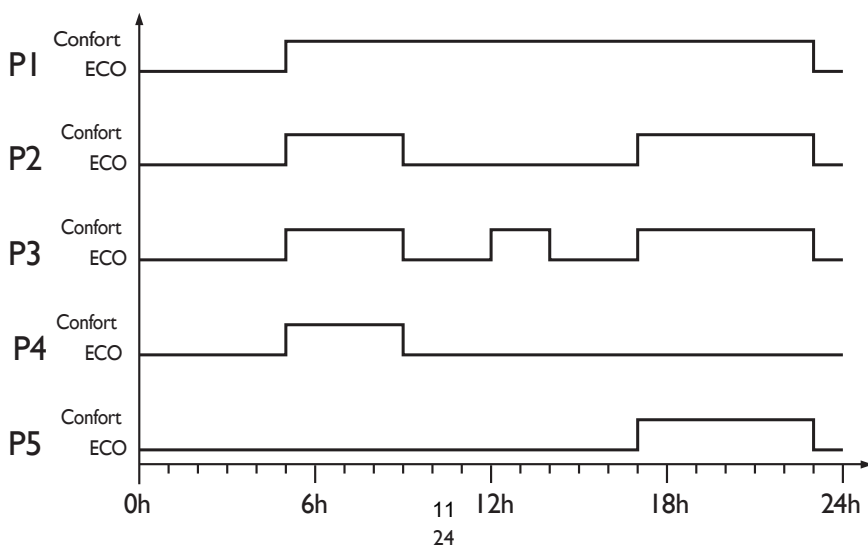
MENU-painikkeella voit määrittää kellonajan, päivän, ohjelman ja ikkunan avoimen tunnistustoiminnon:



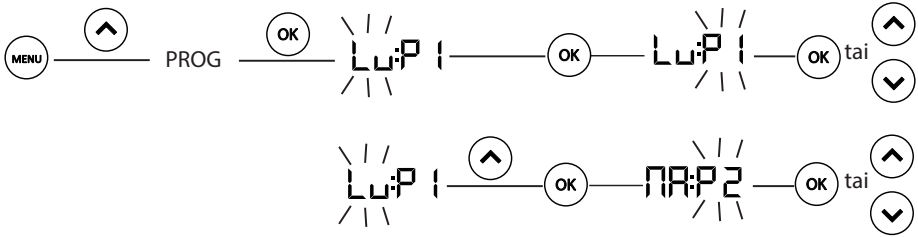
SISÄISEN OHJELMAN KÄYTTÖ

Voit valita ohjelman 5 esiasetetusta ohjelmasta.

Valitse valikosta PROG ja määritä P1, P2, P3, P4 tai P5 valitsemallesi päivälle.




Määritä ohjelmat noudattamalla seuraavia ohjeita:



ja siten kaikille muille viikonpäiville

FI


BOOST TOIMINTO

Tehostustoiminto aktivoi lämmityksen 15 minuutin ajan suurimmalla teholla. Tänä aikana näytön vuorotellen sana "Boost" ja jäljellä oleva aika. Määritetyn ajan kuluttua lämmitys palaa käyttötilaan, joka on valittu ennen Boost-toiminnon aktivointia. Voit lopettaa Boost-toiminnon milloin tahansa painamalla  uudelleen.

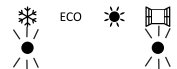
AVOIN IKKUNA TOIMINTO

Voit ottaa tämän toiminnon käyttöön tai poistaa sen käytöstä avaamalla MENU-valikon.


Se havaitsee ikkunoiden avaamiseen ja sulkemiseen liittyvät lämpötilan vaihtelut. Jos unohdat kytkeä laitteen pois päältä, kun ikkuna on auki pitkään aikaan, tämä toiminto korvaa tämän tilanteen ja välttää laitteen lämmittämisen tarpeettomasti.

Laite siirtyy automaattisesti jäätymisen estotilaan (7 °C), jos se havaitsee avoimen ikkunan ja  LED palaa.

Kun suljet ikkunan, paina mitä tahansa painiketta palataksesi edelliseen toimintatila.



Troubleshooting

Ongelma	Tarkastukset suoritettaviksi
Ohjausyksikön näyttö ei käynnisty.	Tarkista, että laitteen vasemmalla puolella oleva kytkin on asetettu asentoon ON (painike painettuna). Tarkista, että laite on kytketty virtalähteeseen.
Huonelämpötila on erilainen kuin laitteen näyttämä.	Sinun täytyy odottaa vähintään 6 tuntia, jotta lämpötila pysyy vakaana.
Laite ei kuumene.	Jos olet valinnut ohjelman, tarkista, että olet Comfort-aikaväli. Tarkista, että laitteen katkaisijat ovat painuneet tai että vika (jos sellainen on) ei ole pysäyttänyt laitteen toimintaa. Tarkista huoneen lämpötila: jos se on liian korkea, laite ei kuumene.
Laite lämmittää koko ajan	Tarkista, että laite ei ole vedossa (avoin ovi lähellä, ilman ulostulo kaapelin kannen takana laitteen takana) tai että lämpötila-asetusta ei ole muutettu. Sähköverkossa voi olla ongelma. Jos ongelma ilmenee (termostaatti on tukossa, jne.), katkaise laitteen virta (sulake, katkaisija) noin 10 minuutiksi ja kytke se sitten uudelleen. Jos ilmiö esiintyy usein, pyydä tarkistamaan virtalähde.
Laite ei lämmitä tarpeeksi.	Lisää lämpötilaa painamalla.  Jos asetukset on maksimissa, suorita seuraavat tarkistukset: - Tarkista, onko huoneessa toinen lämmitystapa. - Tarkista, että laite lämmitää vain kyseisen huoneen (suljettu ovi). - Tarkista laitteen syöttöjännite. - Tarkista, että laitteen teho sopii huoneen kokoa vastaavaksi (suosittelemme keskimäärin 100 W / m ² , jos huonekorkeus on 2,50 m tai 40 W / m ³).
Laitteen pinta on erittäin kuuma.	On normaalia, että laite on kuuma käytön aikana ja että maksimilämpötila on rajoitettu NF-sähköstandardin mukaisesti. Jos kuitenkin tuntuu, että laite on edelleen liian kuuma, tarkista, että asetukset on sopiva (suosittelemme 100 W / m ² , kun katon korkeus on 2,50 m tai 40 W / m ³) ja että laitetta ei ole asetettu luonnoksessa, joka vaikuttaa sen asetuksiin.
Laitteen ympärillä seinään ilmestyy likaa.	Laitteen ilmaputkien tai seinän ympärillä voi esiintyä likaa. Tämä ilmiö liittyy huonoon ympäröivään ilmanlaatuun (savukkeiden savut, kynttilät, suitsuke, takka jne.). Tässä tapauksessa sinun kannattaa tarkistaa, että huone on asianmukaisesti tuuletettu (ilmanvaihto, ilmanotto jne.).
Näyttöön tulee virhekoodi	Err6 ilmestyy näyttöön: lämpötila-anturissa on ongelma: ota yhteyttä asentajaan
Näyttöön tulee virhekoodi	Err7 ilmestyy näyttöön: sähköisessä ohjauksessa on ongelma: ota yhteyttä asentajaan.

Tekniset tiedot

Model references	TELIA		
määrittely	Symboli	Arvo	Yksikkö
Lämpöteho			
Nimellinen lämpöteho	P nom	1.8 1800	kW W
Minimi lämpöteho	P min	1 1000	kW W
Suurin jatkuva lämpöteho	P max,c	1.8 1800	kW W
Energian kulutus			
Nimellislämpöteholla	el max	0.000	kW
Vähimmäislämpöteholla	el min	0.000	kW
Valmiustilassa	el sb	0,0006 l l 0,6 l l	kW W
Lämpötehon / huoneen lämpötilan ohjauksen tyyppi			
määrittely	Yksikkö	Lisätiedot	
Elektroninen huonelämpötilan säätö ja viikoittainen ajastin.	Kyllä		
Muut ohjausvaihtoehdot			
Huonelämpötilan säätö läsnäoloanturilla.	Kyllä		
Huoneen lämpötilan säätö ikkunan auki-anturilla.	Kyllä		
Kaukosäädin.	Ei		
Aktivointia säätelevä säätö.	Ei		
Aktivointiajan rajoittaminen.	Ei		
Black globe sensor.	Ei		
Yhteystiedot	Kuten tietolevyllä		

FI