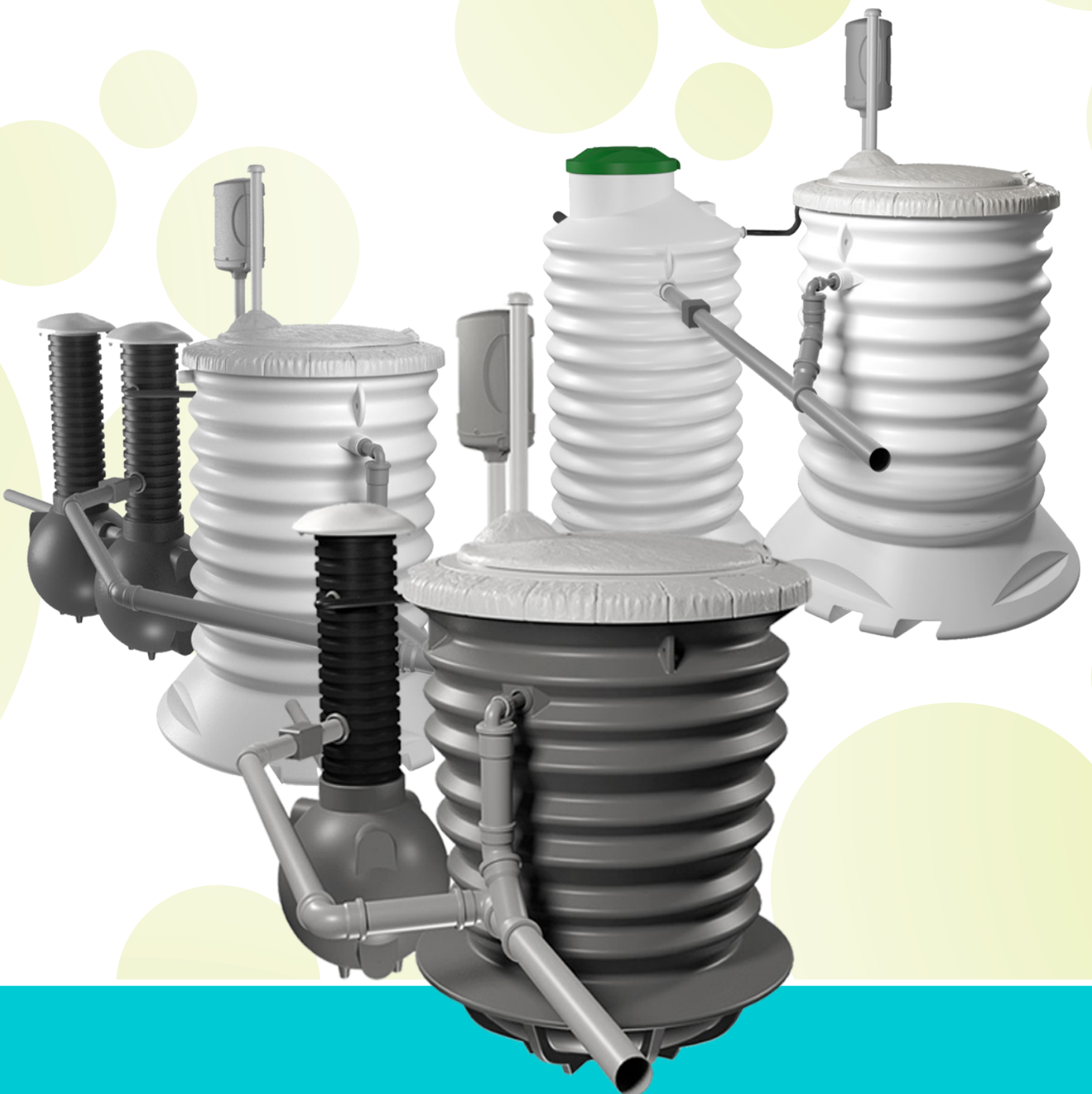




AVALON NORDIC

# OMISTAJAN KÄSIKIRJA AVALON® PANOSPUHDISTAMOT





## AVALON HUOLTOPALVELU

### HUOLTOPALVELUT

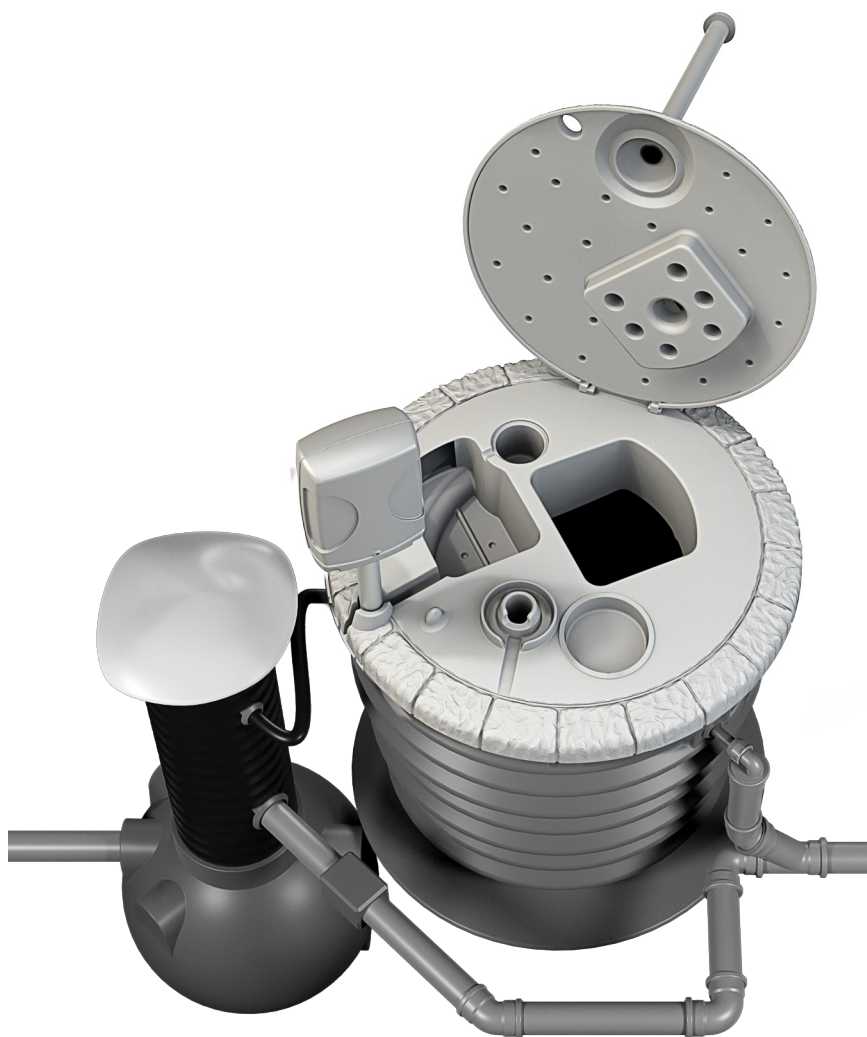
Avalon Nordicin oma huolto takaa korkean ammattitaidon ja tuen ylläpitoon. Huoltomme tuo AVALON puhdistamon omistamiseen turvallisuutta ja luotettavuutta. Asiantunteva henkilökuntamme palvelee sinua kaikkialla Suomessa.

### VUOSIHUOLTOSOPIMUS

Hanki AVALON -puhdistamollesi reilu vuosihuoltosopimus. Huoltosopimuksen sisältö kattaa laitteen kokonaisvaltaisen huollon kerran vuodessa ja kemikaalin lisäyksen. Vuosihuoltoasiakkaana saat tuntevan alennusedun tarvikkeista ja kemikaaleista.

### FOSFORINSAOSTUSKEMIKAALI

Jotta puhdistamosi toimii oikein AVALON Panospuhdistamossa saa käyttää vain AVALON tai ECOLATOR kemikaalia. Eri kemikaalin sekoittaminen voi vahingoittaa puhdistamon toiminnan. Toimitamme kemikaalit rahtivapaasti suoraan kotiisi – suoraan valmistajalta. Kemikaalit voit tilata suoraan Avalonilta puh. 040 841 9100 tai [www.avalonnordic.fi/kemikaalitilaus/](http://www.avalonnordic.fi/kemikaalitilaus/).



#### Yhteystiedot

Huolto  
**020 720 9875**

Kemikaalit  
**040 841 9100**

Tilaukset myös web-sivuilta  
[www.avalonnordic.fi](http://www.avalonnordic.fi)



## SISÄLLYSLUETTELO

1. Yleistä tietoa AVALON-puhdistamoista	4
2. AVALON-puhdistamoiden CE-merkinnät	5
3. AVALON-puhdistamoiden toimintaperiaate	6
4. AVALON-tuoteperhe	7
5. Jätevesijärjestelmän suunnittelu	8
6. Huolto	8
7. Toiminta häiriötilanteissa	11
8. AVALON-puhdistamolle haitalliset aineet	12
9. Usein kysytyt kysymykset	12
10. Käyttöturvallisuustiedote	14
11. Huoltopäiväkirja	22



Säilytä tämä omistajan käsikirja kiinteistössä. Jos kiinteistösi vaihtaa omistajaa, niin varmistu, että kiinteistön uusi omistaja saa tämän käsikirjan. Muuttuneet puhelinnumerot tai puhdistamon uudet omistajatiedot voi päivittää soittamalla puh. 040 841 9100 tai sähköpostiin [info@avalonnordic.com](mailto:info@avalonnordic.com). Pidä puhdistamon omistajan tiedot ajantasaisena, niin voimme palvella Teitä parhaiten kaikissa AVALON-puhdistamoon liittyvissä asioissa.



## 1. YLEISTÄ TIETOA AVALON-PUHDISTAMOISTA

Onnittelut AVALON-puhdistamon hankinnasta! AVALON tarjoaa Sinulle hyvin korkealaatuisen ja viimeistellyn tuotteen, joka on suunniteltu pitkää käyttöikää ja vähäistä huollon tarvetta ajatellen.

Biologis-kemialliset AVALON-puhdistamot on tarkoitettu talousjätevesien puhdistamiseen jatkuvassa asumisessa. Ne toimivat myös loma-asunnoissa, jotka ovat säännöllisessä käytössä kaikkina vuodenaikoina. AVALON-puhdistamot käsittelevät kaikki talousjätevedet eli kylpy-, tiski-, pesu- ja WC-vedet.

AVALON-puhdistamot toimivat panospuhdistusperiaatteella. Oikein suunniteltuna ja asennettuna AVALON-puhdistamo käsittelee jätevedet aina yhtä tehokkaasti riippumatta virtausmäärästä. Talousjäteveden puhdistamiseen tarvittava mikrobimassan määrä reaktorissa pidetään sopivana ja saostuskemikaalin syöttö tapahtuu oikeassa suhteessa tulevan jäteveden määrään. AVALONin puhdistusprosessi on yhdistelmä biologista ja kemiallista puhdistamista. Korkealuokkainen toimintavarmuus ja puhdistustehokkuus saavutetaan laadukkailla komponenteilla sekä korkealla prosessiosaamisella.

## 2. AVALON-PUHDISTAMOIDEN PUHDISTUSTULOKSET

Suomen ympäristökeskus SYKE on suorittanut AVALON 5 -puhdistamon tyyppitestauksen standardin EN 12566-3 CEN 2005 mukaisesti.

Testaustulokset (SYKE-2004-A-3-A4/29) osoittavat, että AVALON-puhdistamo täyttää oikein käytettynä ja huollettuna jätevesiasetuksen vaatimukset kirkkaasti. AVALON panospuhdistamo täyttää myös ankaramman puhdistustason vaatimukset selkeästi, niin normaali-, ali- ja ylikuormitusolosuhteissa.

### AVALON-puhdistamon puhdistustulokset CE-testissä

Parametri	Asetuksen vaatimukset	Testin kuormitus* 600 l/vrk	Ali-kuormitus** 300l/vrk	Yli-kuormitus*** 900 l/vrk
Kemiallinen hapenkulutus COD (%)		92%	93%	97%
Biologinen hapenkulutus BOD <sub>7</sub> (%)	80% / 90%*	97%	97%	98%
Kiintoaine SS(%)		92%	93%	98%
Kokonaistyyppi Nkok (%)	30% / 40%*	69%	73%	78%
Kokonaisfosfori Pkok (%)	70% / 85%*	87%	90%	96%

\*) Korkeammat asetuksen vaatimukset koskevat ankaramman puhdistustason alueita, jotka kunta määrittää tarvittaessa ympäristösuojelumääräyksissä



## 2. AVALON-PUHDISTAMOIDEN CE-MERKINNÄT

Avalon Nordic Oy, PL 1000, 65301 VAASA, FINLAND 21		
EN 12566-3 <b>AVALON 5 PANOSPUHDISTAMO</b> Tehdasvalmisteinen talousjäteveden pienpuhdistamo talousjäteveden puhdistukseen Materiaali Rotaatiovalettu HDPE		
Puhdistusteho (testattu orgaaninen mitoituskuorma 0,15 kg/d)	COD BOD SS Kokonaistyyppi Kokonaisfosfori	92% 97% 92% 69% 87%
Vesitiiviys (vesikoe)	Hyväksytty	
Kuorman kantokyky (kuoppakoe)	Hyväksytty Täyttömaa max 3m MÄRKÄ / max. 2m	
Pitkäaikaiskestävyys	Hyväksytty	
Puhdistuskapasiteetti (nimellimitoititus)	Orgaaninen nimelliskuorma	Hydraulinen nimellisvirtaama
	0,25 kg/d	0,75 m <sup>3</sup> /d
Sähkönkulutus	0,8 kWh/vrk	

Avalon Nordic Oy, PL 1000, 65301 VAASA, FINLAND 21		
EN 12566-3 <b>AVALON 10 PANOSPUHDISTAMO</b> Tehdasvalmisteinen talousjäteveden pienpuhdistamo talousjäteveden puhdistukseen Materiaali Rotaatiovalettu HDPE		
Puhdistusteho (testattu orgaaninen mitoituskuorma 0,15 kg/d)	COD BOD SS Kokonaistyyppi Kokonaisfosfori	92% 97% 92% 69% 87%
Vesitiiviys (vesikoe)	Hyväksytty	
Kuorman kantokyky (kuoppakoe)	Hyväksytty Täyttömaa max 3m MÄRKÄ / max. 2m	
Pitkäaikaiskestävyys	Hyväksytty	
Puhdistuskapasiteetti (nimellimitoititus)	Orgaaninen nimelliskuorma	Hydraulinen nimellisvirtaama
AVALON® 10	0,50 kg/d	1,5 m <sup>3</sup> /d
Sähkönkulutus	1,5 kWh/vrk	

Avalon Nordic Oy, PL 1000, 65301 VAASA, FINLAND 21		
EN 12566-3 <b>AVALON 20 PANOSPUHDISTAMO</b> Tehdasvalmisteinen talousjäteveden pienpuhdistamo talousjäteveden puhdistukseen Materiaali Rotaatiovalettu HDPE		
Puhdistusteho (testattu orgaaninen mitoituskuorma 0,15 kg/d)	COD BOD SS Kokonaistyyppi Kokonaisfosfori	92% 97% 92% 69% 87%
Vesitiiviys (vesikoe)	Hyväksytty	
Kuorman kantokyky (kuoppakoe)	Hyväksytty Täyttömaa max 3m MÄRKÄ / max. 2m	
Pitkäaikaiskestävyys	Hyväksytty	
Puhdistuskapasiteetti (nimellimitoititus)	Orgaaninen nimelliskuorma	Hydraulinen nimellisvirtaama
	1,00 kg/d	3,0 m <sup>3</sup> /d
Sähkönkulutus	1,8 kWh/vrk	

Avalon Nordic Oy, PL 1000, 65301 VAASA, FINLAND 21		
EN 12566-3 <b>AVALON 25 PANOSPUHDISTAMO</b> Tehdasvalmisteinen talousjäteveden pienpuhdistamo talousjäteveden puhdistukseen Materiaali Rotaatiovalettu HDPE		
Puhdistusteho (testattu orgaaninen mitoituskuorma 0,15 kg/d)	COD BOD SS Kokonaistyyppi Kokonaisfosfori	92% 97% 92% 69% 87%
Vesitiiviys (vesikoe)	Hyväksytty	
Kuorman kantokyky (kuoppakoe)	Hyväksytty Täyttömaa max 3m MÄRKÄ / max. 2m	
Pitkäaikaiskestävyys	Hyväksytty	
Puhdistuskapasiteetti (nimellimitoititus)	Orgaaninen nimelliskuorma	Hydraulinen nimellisvirtaama
	1,25 kg/d	3,7 m <sup>3</sup> /d
Sähkönkulutus	1,8 kWh/vrk	



### 3. AVALON-PUHDISTAMOIDEN TOIMINTAPERIAATE

AVALON-puhdistamot ovat biologis-kemiallisia panospuhdistamoja. Puhdistusprosessissa on neljä eri vaihetta:

#### 1. Täyttövaihe

Täyttövaiheessa tuleva jätevesi pumpataan pumppukaivosta reaktoriin, jossa varsinainen puhdistusprosessi tapahtuu. Kun pinta reaktorissa saavuttaa ylärajan, täyttö loppuu.

#### 2. Ilmastus- ja kemikalointivaihe

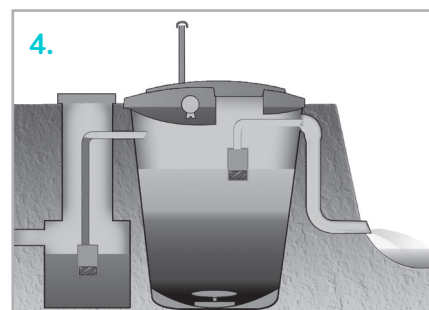
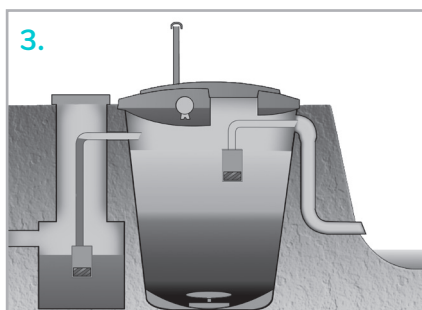
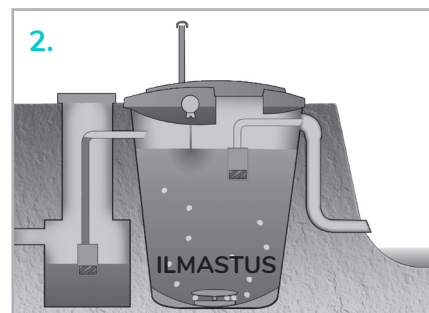
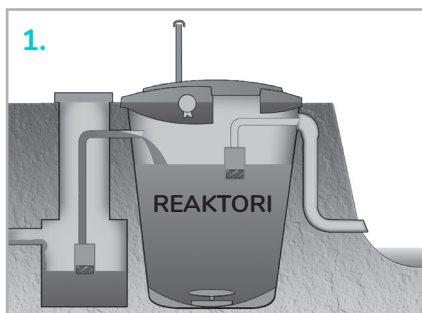
Ilmastusvaiheessa kompressori pumpkaa ilmaa reaktorin pohjalla olevaan ilmastimeen. Ilmastuksella saadaan syntymään sellainen mikrobitoiminta, joka hajottaa likakuorman. Kemikaalin syöttölaite annostelee tarvittavan määrän kemikaalia reaktoriin ja saostaa fosforin kiinteään muotoon.

#### 3. Laskeutusvaihe

Laskeutusvaiheessa vettä raskaampi mikrobimassa laskeutuu reaktorin pohjalle. Saostettu fosfori sitoutuu mikrobimassaan. Pumppauskaivoon voi koko prosessin ajan tulla uutta jätevettä.

#### 4. Purkuvaihe

Purkuvaiheessa reaktorista pumpataan päivittäistä tulovirtaamaa vastaava määrä puhdistettua jätevettä takaisin luontoon.

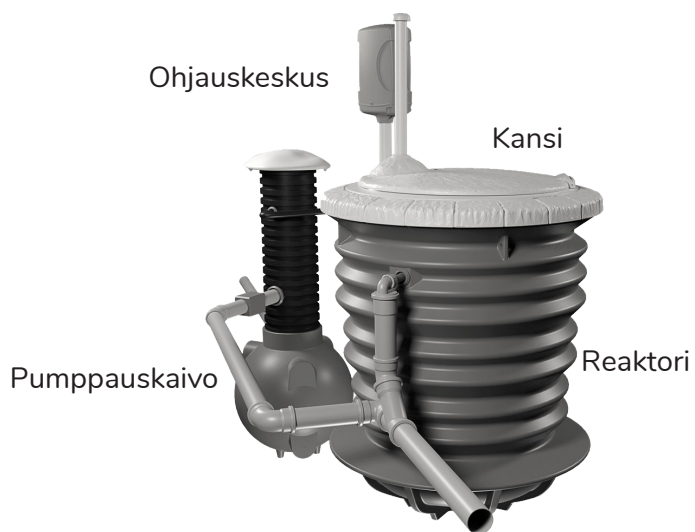




## 4. AVALON-TUOTEPERHE

TUOTENIMIKE	KAPASITEETTI	TALOUSJÄTEVESIEN PUHDISTAMISEEN
AVALON 5	< 750L / vrk	omakotitalot, kesäasunnot
AVALON 10	< 1500L / vrk	paritalot, suuret omakotitalot, suuret kesäasunnot, 2 perheen yhteinen puhdistamo
AVALON 20	< 3000L / vrk	suuret omakotitalot, 4 perheen yhteinen puhdistamo, maitotilat
AVALON 25	< 3750L / vrk	suuret omakotitalot, 5 perheen yhteinen puhdistamo, maitotilat

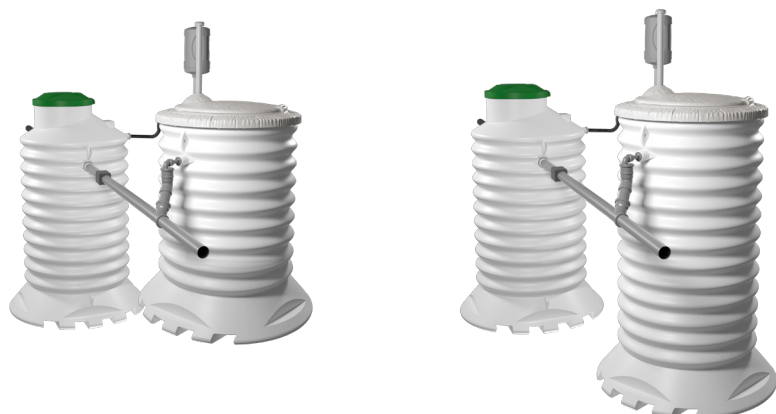
AVALON 5



AVALON 10



AVALON MAX 20 & 25



Loma-asuntoihin



Pientaloihin



Maitotiloille



Suuriin kohteisiin



## 5. JÄTEVESIJÄRJESTELMÄN SUUNNITTELU

---

Mikäli olette hankkineet AVALON panospuhdistamon ilman suunnittelu- ja asennuspalvelua niin ottakaa ammattitaitoinen suunnittelija avuksenne hankkeen toteutukseen.

Puhdistamon sijoittamisessa tontille tulee ottaa huomioon mm. seuraavat seikat:

- Paikkakuntakohtaiset määräykset ja ympäristöviranomaisten ohjeet
- Purkupaikan valinta ja purkutapa
- Purkupaikan etäisyys vesistöön ja talousvesikaivoihin
- Purku on järjestettävä niin, että takaisinvirtausta ei pääse tapahtumaan puhdistamoon
- Purkupaikan on pystyttävä vastaanottamaan siihen johdetut vedet
- Kallioperän läheisyys
- Pohjaveden pinta
- Korkeussuhteet ja pinnanmuodot
- Suojaetäisyydet tiehen, naapurin rajaan jne.
- Huoltotien sijainti
- Puhdistamo ja viemäriinjat sijoitetaan niin, että niiden yli ei mene ajoneuvoliikennettä
- Merkkivalon näkyvyys kiinteistön sisälle
- Mikäli viemäri on pitkä, pitää viemäri varustaa tarkastuskaivolla tai -putkella
- Viemäriin tuuletuksen varmistaminen
- Eristys
- Sadevesien, hulevesien ja perustusten kuivatusvesien pääsy puhdistamoon on estettävä
- Muut jätevesiasetuksen vaatimat asiakirjat ja piirrokset

## 6. HUOLTO

---

Avalon Nordic Oy:n puhdistamohuolto kattaa koko Suomen. Kun puhdistamosi tarvitsee huollon, soita 020 720 9875 tai jätä huoltopyyntö internet sivuillemme [www.avalonnordic.fi](http://www.avalonnordic.fi).

Solmi kanssamme vuosihuoltosopimus ja ammattitaitoinen henkilökuntamme huoltaa AVALON puhdistamonne säännöllisesti. Kysy lisää puh. 040 841 9100 tai tilaa lisätietoja internetsivuiltamme.

### Kiinteistönomistajan suorittamat huoltotoimenpiteet

Häiriöttömän toiminnan varmistamiseksi AVALON-puhdistamolle on suoritettava muutamia huolto- ja tarkastustoimenpiteitä säännöllisin väliajoin. Huoltotoimenpiteitä suoritettaessa tulee käyttää suojakäsineitä ja noudattaa ohjeita. Toimenpiteiden jälkeen säiliöiden ja ohjauskeskuksen kannet lukitaan ja kädet pestään huolellisesti.

### Kiinteistönomistajan suorittamat säännölliset toimenpiteet:

1. Merkkivalon tarkkailu
2. Kemikaalimäärän tarkkailu ja tarvittaessa lisääminen
3. Laskeutuskoe
4. Mikrobimassan poisto





## 6. HUOLTO

### 1. MERKKIVALON TARKKAILU

#### Vihreä valo:

Laite toimii normaalisti

#### Punainen valo:

Häiriö laitteessa



### 2. KEMIKAALIMÄÄRÄN TARKKAILU JA TARVITTAESSA LISÄÄMINEN

Tarkasta saostuskemikaalin määrä 3 kk välein avaamalla kemikaalisäiliön täyttökorkki. Lisää kemikaalia tarvittaessa. Kemikaalisäiliön tilavuus on 90 litraa.

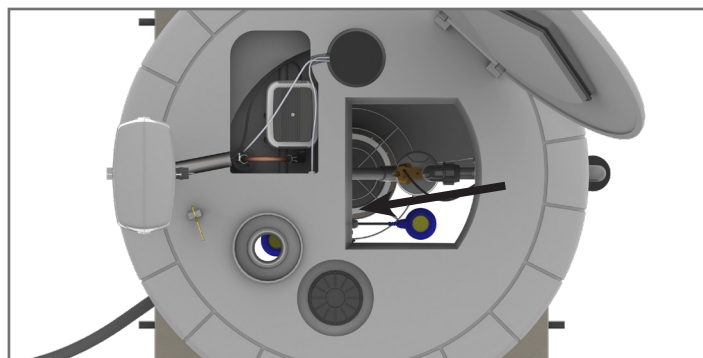
Ensimmäisen kerran kemikaalia lisätään 2-4 viikkoa laitteen käyttöönotosta. Ensimmäisessä täytössä laitetaan 10 litraa kemikaalia ja 10 litraa vettä. Huomio! Seuraavat täytöt tehdään laimentamattomalla kemikaalilla.

**Muista! Kemikaalia käsiteltäessä on käytettävä suojavaatetusta, suojakäsineitä ja silmien- tai kasvonsuojainta. Tutustu käyttöturvallisuustiedotteeseen.**

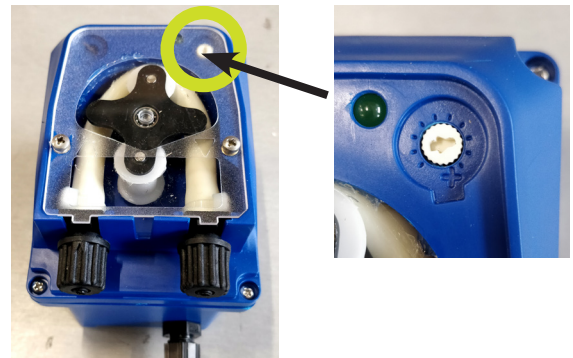
Tiivistelmä tämän käyttäjän käsikirjan lopussa.

Käytä vain AVALON – kemikaalia puhdistamon toiminnan takaamiseksi.

**Kemikaalitulaukset numerosta 040 841 9100 tai sivuiltamme [www.avalonnordic.fi](http://www.avalonnordic.fi)**



#### Kemikaalipumppu

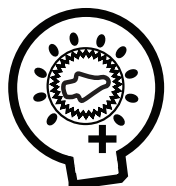


**Kemikaalipumpun tehdasasetukset ovat kuvan mukaiset.**

**AVALON panospuhdistamon kemikaalipumpun tuoton perusasetus:**

1. Kierrä säätöruuvia suuntaan + (myötäpäivään) kunnes se on rajoitinta vasten.
2. Palauta säätöruuvia kaksi asteikon viivanväliä takaisinpäin (vastapäivään).

Säätö on nyt perusasetuksessa.





## 6. HUOLTO

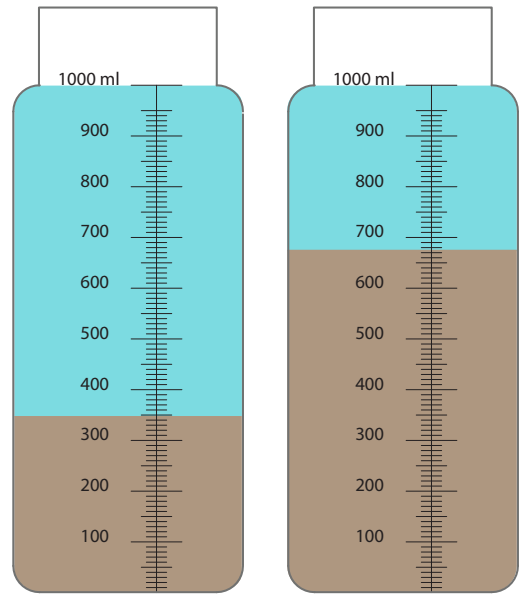
### 3. Laskeutusko

Panospuhdistamon toiminnan kannalta on tärkeää, että reaktoriin kertyvää mikrobimassaa poistetaan säännöllisesti. Laskeutuskokeella tarkastellaan kasvaneen mikrobimassan määrää.

#### Laskeutuskokeen vaiheet:

1. Näyte otetaan reaktorista ilmastuksen aikana kello 15.30 huoltoluukun kautta 1000 ml:n näytepulloon.
2. Aseta näytepullo tasaiselle alustalle. Mikrobimassa alkaa laskeutua näytepullon pohjalle. Kirkas vesi erottuu näytepullon yläosaan.
3. Kasvaneen mikrobimassan poisto reaktorista on tarpeen, jos mikrobimassaa on näytepullossa kahden (2) tunnin laskeutuksen jälkeen yli puolet kokonaistilavuudesta (500-1000 ml).

Laskeutusko on hyvä tehdä 2-3 kuukauden välein.



**Mikrobimassaa  
alle 500ml  
- ei poistotarvetta**

**Mikrobimassaa  
yli 500ml  
- poisto tarpeen**

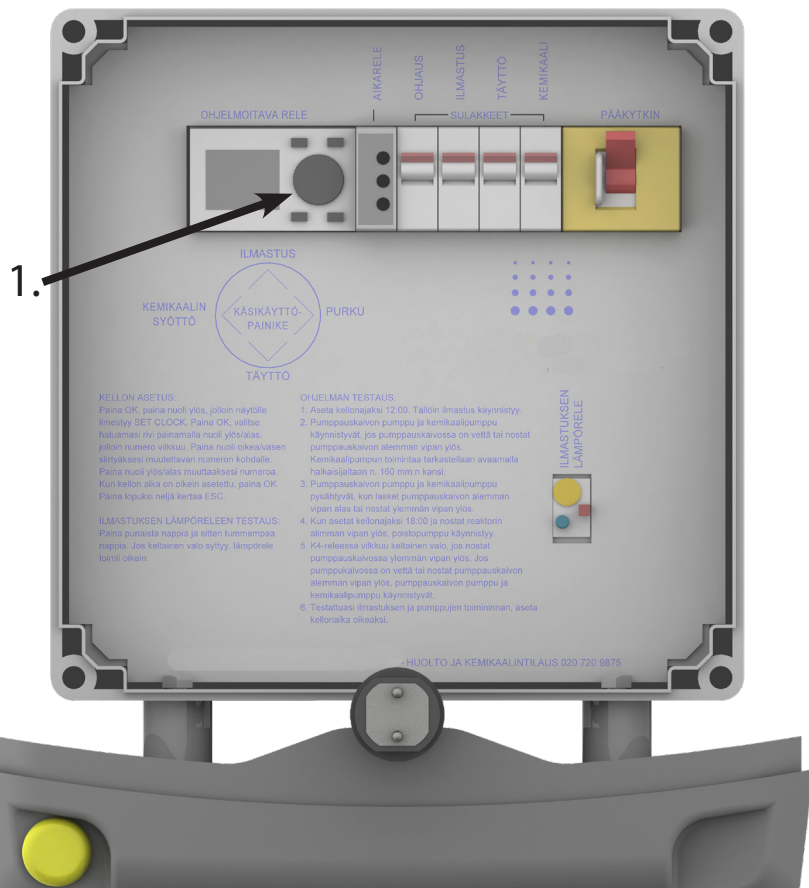
### 4. Mikrobimassan poisto

Mikrobimassa poistetaan reaktorista loka-auton imuletkulla. Poisto tapahtuu huoltoluukun kautta.

**Huom! Mikrobimassan poistoa ei saa suorittaa mikäli ilmastuskompressori ei ole ollut käynnissä 10 minuuttia ennen poistoa!**

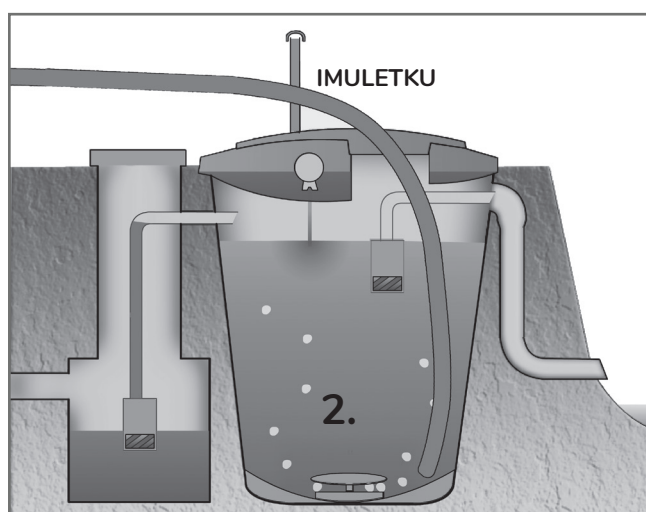
Työvaiheet:

1. Mikäli ilmastuskompressori ei ole käynnissä, käynnistä se ohjauskeskuksessa sijaitsevalla navigointipainikkeella (1).  
Paina navigointipainikkeen yläosaa kaksi sekuntia, jolloin ilmastuskompressori käynnistyy.





## 6. HUOLTO



2. Laske imuletku reaktorin huoltoluukusta reaktorin pohjalle. Kun ilmastuslautanen (2.) tulee näkyviin, lopeta mikrobimassan poisto. Tällöin ilmastuslautasen alapuolelle jää sopiva määrä mikrobimassaa tulevaa jätevettä varten.
3. Muista tyhjentää myös pumppukaivo, jotta sinne kertyneet hiekka ja muut kiinteät ainesosat saadaan poistettua.
4. Vamista, että puhdistamon kannet ovat huolellisesti kiinni ja lukittu.

## 7. TOIMINTA HÄIRIÖTILANTEISSA

Häiriö	Syy	Vaikutukset	Toimenpide
Vihreä merkkivalo sammunut	Sulake lauennut	Puhdistamon toiminta pysähtyy	Tarkista sulakkeet
Vihreä merkkivalo sammunut eikä sulake ole lauennut	Lamppu rikki	Laite toimii normaalisti	Ota yhteys huoltoon puh. 020 720 9875
Punainen merkkivalo palaa	Ylikuormitus	Tilapäinen ylikuorma puhdistamon toiminnassa	Odota 1 vrk
Punainen merkkivalo palaa yli 1 vrk	Kompressorin lämpörele lauenut, poisto- tai täyttöpumppu tukkeutunut tai purkuputki tukkeutunut	Puhdistamon toiminta häiriintyy	Ota yhteys huoltoon puh. 020 720 9875
Väkevä haju lähtevässä vedessä	Ilmastus ei toimi	Puhdistusprosessissa ongelmia	Ota yhteys huoltoon puh. 020 720 9875
Kiintoainetta lähtevässä vedessä	Liikaa mikrobimassaa	Prosessi heikkenee	Tee laskeutuskoe kohta 6.3 mukaan. Tyhjennä tarvittaessa reaktori.



## 8. PUHDISTAMOLLE HAITALLISET AINEET

---

AVALON-puhdistamon biologinen prosessi häiriintyy tai pysähtyy, jos jätevedeen pääsee myrkyllistä ainetta.

Viemäriin ei saa laittaa muun muassa:

- Liuottimia, maaleja, öljyä, bensiiniä, torjunta-aineita, vahvoja happoja tai emäksiä, rasvoja
- Kahvisuodattimia, teepusseja, kääre- tai sanomalehtiä, pyyhepaperia
- Tekstiilejä, vaippoja, tamponeita, pumpulipuikkoja, siteitä, kondomeja
- Hiekkaa, rakennusjätteitä
- Antibiootteja tai muita lääkkeitä
- Myrkyllisiä kaasuja muodostavia aineita
- Kompostoitavia elintarvikkeita kuten mm. perunan kuoret, hedelmien kuoret ja teen lehdet
- Kiinteitä ruoantähteitä

## 9. USEIN KYSYTYT KYSYMYKSET

---

### Mistä voin tilata huoltosopimuksen?

Vuosihuoltosopimuksen voit tilata numerosta **040 841 9100** tai osoitteessa **www.avalonnordic.fi**

### Käykö ilmastus koko ajan?

Pääosin ympäri vuorokauden. Poikkeuksena laskeutusvaihe kello 04:00-06:00 ja 16:00-18:00 jolloin ilmastus ei ole päällä. Ilmastus käynnistyy purun jälkeen sykhdyksittäin. Ilmastus käy n. 10 s. ja on pois päältä n. 10 min. noin tunnin ajan purun jälkeen.

### Paljonko laite kuluttaa kemikaalia?

Kemikaalikulutus on noin 2-4 desilitraa pumpattua 1000 litraa jätevettä kohti. Vuosikulutus n. 10 litraa/henkilö/vuosi.

### Miten puhdistamo toimii, jos jätevettä ei tule säännöllisesti, esim. lomamatkan aikana?

Tällöin puhdistamo menee lomatoiminnolle ja ylläpitää bakteeritoimintaa. Puhdistamo palaa normaalitoimintoon, kun jätevettä puhdistamoon jälleen tulee.

### Onko sähkökatkoksista haittaa puhdistamon toiminnalle?

Puhdistamoon voi tulla normaalisti jätevettä mahdollisen sähkökatkon aikana. Tällöin esisaostetut jätevedet ohjautuvat ohivirtausputkea pitkin purkuputkeen.

### Paljonko puhdistamo käyttää sähkövirtaa?

Laite kuluttaa sähköä 0,8-1,8 kwh/vrk mallista riippuen.

### Kuinka usein laite tulee tyhjentää?

Tyhjennystarve laskeutuskokeen mukaan. Normaalikuormalla tyhjennys noin 1-2 kertaa/vuosi.

### Mitä tehdä punaisen valon syttyessä?

Ota yhteyttä huoltoon puh. 020 720 9875 tai [www.avalonnordic.fi](http://www.avalonnordic.fi)



## 9. USEIN KYSYTYT KYSYMYKSET

### Koska laitteeseen lisätään kemikaalia?

Ensimmäisen kerran kemikaalia tulee lisätä 2-4 viikkoa laitteen käyttöönotosta ja ensimmäinen täyttö 10 l kemikaalia ja 10 l vettä, seuraavat täytöt laimentamattomana.

### Mitä huoltosopimus sisältää?

- Huoltokäynti 1 kertaa/vuosi jolloin laitteelle tehdään perusteellinen vuosihuolto
- Pumppujen toiminnan tarkistus ja puhdistus
- Lasketutuskoe/ Aktiivilitemääränmittaus
- Kemikaalipumpun testaus ja kemikaalin lisäys
- Hälytyslaitteiden testaus ja koekäyttö
- Ilmastuskompressorin toiminnan testaus ja tarvittavat säädöt, ilma-määrämittaus tarvittaessa, ilmastuslautasen tarkistus ja puhdistus
- Huoltosopimus sisältää 20 litraa kemikaalia
- Vuosihuoltosopimusasiakkaana saat aina 15 % alennuksen tarvikkeista ja lisäkemikaaleista

### Kellonajan asettaminen / muuttaminen

1. Paina **OK** → Näytössä teksti **PASSWORD**
2. Paina **nuoli YLÖS** yhden kerran → Näytössä teksti **SET CLOCK**
3. Paina **OK** yhden kerran → Näytössä teksti **SET CLOCK** vilkkuu
4. Paina **OK** → Kellon aika näyttö aukeaa
5. Paina **OK** → Nyt voit muuttaa numeroita yksi kerrallaan **YLÖS- tai ALAS-nuolilla**. Siirry seuraavaan numeroon **nuoli OIKEALLE** tai takaisin **nuoli VASEMMALLE** painikkeella
6. Kun kellon aika on muutettu, paina **OK**
7. Lopuksi paina **ESC**-näppäintä **4** kertaa. Näin palaat aloitustilaan.



## 10. KÄYTTÖTURVALLISUUSTIEDOTE

# Kemira

## KÄYTTÖTURVALLISUUSTIEDOTE

KEMIRA PIX-115

Ref. 2.0/FI/FI

Muutettu viimeksi: 09.04.2015 Edellinen päiväys: 07.12.2012

Päiväys:23.05.2018

### KOHTA 1: AINEEN TAI SEOKSEN JA YHTIÖN TAI YRITYKSEN TUNNISTETIEDOT

#### 1.1 Tuotetunniste

**Kauppanimi**  
KEMIRA PIX-115

#### 1.2 Aineen tai seoksen merkitykselliset tunnistetut käytöt ja käytöt, joita ei suositella Aineen ja/tai seoksen käyttötapa

Veden käsittelyaine

Kemikaalin valmistus ja sen teolliset käytöt, Yleiset ammatilliset applikaatiot, Kulutuskäyttö

**Suosittelavia käyttörajoituksia**

Ei käyttörajoituksia.

#### 1.3 Käyttöturvallisuustiedotteen toimittajan tiedot

Kemira Oyj  
PL 33000180 HELSINKI SUOMI  
Puhelin+358108611, Telefax. +358108621124  
ProductSafety.FI.Helsinki@kemira.com

#### 1.4 Häätäpuhelinnumero

Myrkytystietokeskus: Puh. 09 471 977 tai 09 4711

### KOHTA 2: VAARAN YKSILÖINTI

#### 2.1 Aineen tai seoksen luokitus

**Asetuksen (EU) 1272/2008 mukainen luokitus**

Välitön myrkyllisyys; Luokka 4; Haitallista nieltynä.

Metalleja syövyttävät aineet ja seokset; Luokka 1; Voi syövyttää metalleja.

Vakava silmävaurio; Luokka 1; Vaurioittaa vakavasti silmiä.

Ihoärsytys; Luokka 2; Ärsyttää ihoa.

**EU-direktiivien 67/548/ETY tai 1999/45/EY mukainen luokitus**

Syövyttävä; Syövyttävää.

Terveydelle haitallista nieltynä.



## 10. KÄYTTÖTURVALLISUUSTIEDOTE

# Kemira

## KÄYTTÖTURVALLISUUSTIEDOTE

KEMIRA PIX-115

Ref. 2.0/FI/FI

Muutettu viimeksi: 09.04.2015 Edellinen päiväys: 07.12.2012

Päiväys:23.05.2018

### KOHTA 3: KOOSTUMUS JA TIEDOT AINEOSISTA

#### 3.2 Seokset

CAS-/EU-numero/REACH-rekisteröintinumero	Aineosan nimi	Pitoisuus	Asetuksen (EU) 1272/2008 mukainen luokitus	EU-direktiivien 67/548/ETY tai 1999/45/EY mukainen luokitus
10028-22-5 233-072-9 01-2119513202-59	Ferrisulfaatti	40 - 50 %	Acute Tox. Luokka 4,H302 Eye Dam. Luokka 1,H318 Skin Irrit. Luokka 2,H315	Xn ,R22 Xi ,R38 R41
7785-87-7 232-089-9	Mangaanisulfaatti	0,1 - 0,25 %	STOT RE Luokka 2,H373 Aquatic Chronic Luokka 2,H411	Xn ,R48/20/22 N ,R51, R53 R53
7664-93-9 231-639-5 01-2119458838-20	Rikkihappo	0,1 - 1 %	Skin Corr. Luokka 1A,H314	C ,R35
7720-78-7 231-753-5 01-2119513203-57	Ferrosulfaatti	0,1 - 1,5 %	Acute Tox. Luokka 4,H302 Eye Irrit. Luokka 2,H319 Skin Irrit. Luokka 2,H315	Xn ,R22 Xi ,R36/38

#### Lisätietoja

Vesiliuos

### KOHTA 4: ENSIAPUTOIMENPITEET

#### 4.1 Ensiaputoimenpiteiden kuvaus

##### Erityiset ohjeet

Näytettävä tätä käyttöturvallisuustiedotetta hoitavalle lääkärille.

##### Hengitys

Siirrettävä raittiiseen ilmaan. Suu ja nenä huuhdeltava vedellä.

##### Ihokosketus

Riisu saastuneet vaatteet ja kengät välittömästi. Roiskeet huuhdeltava runsaalla vedellä. Kutsu lääkäri välittömästi.

##### Roiskeet silmiin

Huuhdeltava välittömästi runsaalla vedellä vähintään 15 minuutin ajan. Silmä pidettävä kunnolla auki huuhtelun aikana. Älä hiero silmiä, aiheuttaa mekaanisen ärsytyksen. Otettava yhteys lääkäriin.

##### Nieleminen

Ei saa oksennuttaa. Juotava 1 tai 2 lasillista vettä. Tajuttomalle henkilölle ei saa koskaan antaa mitään suun kautta. Otettava yhteys lääkäriin.

#### 4.2 Tärkeimmät oireet ja vaikutukset, sekä välittömät että viivästyneet

Oireet : syövyttävät vaikutukset, Voi aiheuttaa pysyviä silmävaurioita.

#### 4.3 Mahdollisesti tarvittavaa välitöntä lääketieteellistä apua ja erityishoitoa koskevat ohjeet

Hoito : Roiskeet huuhdeltava runsaalla vedellä.



## 10. KÄYTTÖTURVALLISUUSTIEDOTE

# Kemira

## KÄYTTÖTURVALLISUUSTIEDOTE

KEMIRA PIX-115

Ref. 2.0/FI/FI

Muutettu viimeksi: 09.04.2015 Edellinen päiväys: 07.12.2012

Päiväys:23.05.2018

### KOHTA 5: PALONTORJUNTATOIMENPITEET

#### 5.1 Sammutusaineet

- Sammutusaineet : Tuote on inertti, se ei syty eikä pala.  
Säiliöt jäähdytettävä vesisuihkulla.
- Soveltumattomat sammutusaineet : Ei erityisvaatimuksia.

#### 5.2 Aineesta tai seoksesta johtuvat erityiset vaarat

Kuumennettaessa yli hajoamislämpötilan vapautuu myrkyllisiä kaasuja. rikkioksidit (SO<sub>x</sub>)

#### 5.3 Palontorjuntaa koskevat ohjeet

Tulipalossa käytettävä paineilmalaitetta. Roiskesuojapuku.

#### 5.4 Muita ohjeita

Käytä ympäristöön sopivia sammutusmenetelmiä.

### KOHTA 6: TOIMENPITEET ONNETTOMUUSPÄÄSTÖISSÄ

#### 6.1 Varotoimenpiteet, henkilönsuojaimet ja menettely hätätilanteessa

Varottava aineen joutumista iholle, silmiin ja vaatteisiin. Henkilökohtainen suojaus, katso kohta 8.

#### 6.2 Ympäristöön kohdistuvat varotoimet

Estettävä tuotteen pääsy ympäristöön. Ellei merkittäviä vuotoja saada pidätetyksi, siitä on ilmoitettava paikallisille viranomaisille.

#### 6.3 Suojarakenteita ja puhdistusta koskevat menetelmät ja -välineet

Puhdistusmenetelmät - pieni vuoto

Jäänökset laimennetaan vedellä ja neutraloidaan sitten kalkilla tai kalkkikivijauheella. Lapioitava tai lakaistava talteen. Tämä aine ja sen pakkaus on käsiteltävä ongelmajätteenä.

Puhdistusmenetelmät - suuri vuoto

Kerää talteen teollisella imurilla. Jäänökset laimennetaan vedellä ja neutraloidaan sitten kalkilla tai kalkkikivijauheella. Lapioi tai lakaise talteen jäljelle jäänyt materiaali. Tämä aine ja sen pakkaus on käsiteltävä ongelmajätteenä.

### KOHTA 7: KÄSITTELY JA VARASTOINTI

#### 7.1 Turvallisen käsittelyn edellyttämät toimenpiteet

Huolehdittava riittävästä ilmanvaihdosta. Varottava aineen joutumista iholle, silmiin ja vaatteisiin. Henkilökohtainen suojaus, katso kohta 8. Käsiteltävä hyvän työhygienian ja turvallisuuskäytännön mukaisesti.





## 10. KÄYTTÖTURVALLISUUSTIEDOTE

# Kemira

## KÄYTTÖTURVALLISUUSTIEDOTE

KEMIRA PIX-115

Ref. 2.0/FI/FI

Muutettu viimeksi: 09.04.2015 Edellinen päiväys: 07.12.2012

Päiväys:23.05.2018

### 7.2 Turvallisen varastoinnin edellyttämät olosuhteet, mukaan luettuina yhteensopimattomuudet

Säiliö on pidettävä tiiviisti suljettuna kuivassa ja hyvin ilmastoidussa tilassa. Syövyttää metalleja. Säilytettävä yli 0 °C lämpötilassa.

Pakkausmateriaalit

Sopiva aine: muovi (PE, PP, PVC), lasikuituvahvisteinen polyesteri, epoksinnoitteinen betoni, titaani, haponkestävä tai kumioitu teräs.

Vältettävät materiaalit:

happoa kestäättömät metallit (esim. alumiini, kupari ja rauta), Emäkset, Hapettavat aineet

### 7.3

Veden käsittelyaine

## KOHTA 8: ALTISTUMISEN EHKÄISEMINEN JA HENKILÖNSUOJAIMET

### 8.1 Valvontaa koskevat muuttujat

#### Ferrisulfaatti

HTP (8h) = 1 mg/m<sup>3</sup>, Laskettuna Fe:nä

HTP-arvot 8h = 1 mg/m<sup>3</sup>, Rauta

#### Ferrosulfaatti

HTP (8h) = 1 mg/m<sup>3</sup>, Laskettuna Fe:nä

#### Rikkihappo

HTP-arvot 8h = 0,05 mg/m<sup>3</sup>

HTP-arvot 15 min = 0,1 mg/m<sup>3</sup>

#### Mangaanisulfaatti

HTP-arvot 8h = 0,1 mg/m<sup>3</sup>, alveolijae, Mangaani

HTP-arvot 8h = 0,2 mg/m<sup>3</sup>, hengittyvä, Mangaani

### 8.2 Altistumisen ehkäiseminen

#### 8.2.1 Asianmukaiset tekniset torjuntatoimenpiteet

Huolehdittava riittävästä ilmanvaihdosta. Varottava aineen joutumista iholle, silmiin ja vaatteisiin. Kädet pestävä ennen taukoa ja välittömästi tuotteen käsittelyn jälkeen. Varmistettava, että silmähuuhteluasemat ja hätäsuihkut sijaitsevat työpisteen lähellä. Käsiteltävä hyvän työhygienian ja turvallisuuskäytännön mukaisesti.

Käsiteltävä hyvän työhygienian ja turvallisuuskäytännön mukaisesti.

Silmänhuuhtelupullo tai silmäsuihku on oltava työpaikalla. Huolehdittava riittävästä ilmanvaihdosta.

#### 8.2.2 Henkilökohtaiset suojatoimenpiteet, kuten henkilönsuojaimet

##### Käsiensuojaus

Käsinemateriaali: PVC ja neopreenikäsineet, Lämpäisy aika: > 480 min, Tälle tuotteelle ei ole läpäisytestituloksia.

EN 374:n mukaiset suojakäsineet.



## 10. KÄYTTÖTURVALLISUUSTIEDOTE

# Kemira

## KÄYTTÖTURVALLISUUSTIEDOTE

**KEMIRA PIX-115**

Ref. 2.0/FI/FI

Muutettu viimeksi: 09.04.2015 Edellinen päiväys: 07.12.2012

Päiväys:23.05.2018

Noudatettava käsineiden toimittajan antamia läpäisevyyttä ja läpäisyaikaa koskevia ohjeita. On otettava huomioon myös paikalliset erityisolosuhteet, joissa tuotetta käytetään, kuten naarmuuntumisen riski, kuluminen ja kosketusaika. Käsineet on vaihdettava välittömästi, mikäli on merkkejä hajoamisesta tai kemikaalin läpimenoa.

### Silmiensuojaus

Tiiviisti asettuvat suojalasit.

### Ihonsuojaus / Kehon suojaus

Käytä pitkähihaista ja pitkäpunttista suojavaatetusta. esiliina ja saappaat

### Hengityksensuojaus

Hengityksensuojainta ei tarvita tavallisessa käsittelyssä. Hengityslaitetta tarvitaan silloin kun muodostuu höyryä tai aerosolia. Hiukkassuodattimella P2 varustettu puolinaamari (Eurooppalainen normi EN 143).

## KOHTA 9: FYSIKAALISET JA KEMIAALLISET OMINAISUUDET

### 9.1 Fysikaalisia ja kemiallisia perusominaisuuksia koskevat tiedot

#### Yleiset tiedot (olomuoto, väri, haju)

Olomuoto	neste,
Väri	tummanruskea
Haju	merkityksetön

#### Terveyden, turvallisuuden ja ympäristön kannalta tärkeät tiedot

pH	< 1
Kiteytymispiste/-väli	-30 °C
Kiehumispiste/kiehumisalue	100 - 105 °C
Leimahduspiste	Ei määritettävissä
Räjähätvyys:	
Räjähdyksäraja, alempi	Ei määritettävissä
Räjähdyksäraja, ylempi	Ei määritettävissä
Höyrynpaine	Tietoja ei ole käytettävissä
Tiheys	1,50 - 1,60 g/cm <sup>3</sup> .
Liukoisuus (liukoisuudet):	
Vesiliukoisuus	täysin liukeneva
Rasvaliukoisuus (liuotinöljy, yksilöitävä)	Tietoja ei ole käytettävissä
Jakautumiskerroin: n-oktanoli/vesi	epäorgaaninen yhdiste, REACH:n Liitteen VII sarakkeen 2 mukaan tutkimusta e tarvitse tehdä.
Lämpöhajoaminen	315 °C Hajoaa kuumennettaessa.
Viskositeetti:	
Viskositeetti, dynaaminen	30 mPa.s ( 23 °C) 170 - 190 mPa.s ( -10 °C)



## 10. KÄYTTÖTURVALLISUUSTIEDOTE

# Kemira

## KÄYTTÖTURVALLISUUSTIEDOTE

KEMIRA PIX-115

Ref. 2.0/FI/FI

Muutettu viimeksi: 09.04.2015 Edellinen päiväys: 07.12.2012

Päiväys:23.05.2018

### KOHTA 10: STABIILISUUS JA REAKTIIVISUUS

#### 10.1 Reaktiivisuus

Syövyttää metalleja.

#### 10.2 Kemiallinen stabiilisuus

Stabiili normaali olosuhteissa.

#### 10.3 Vaarallisten reaktioiden mahdollisuus

Vaaralliset reaktiot : Syövyttää metalleja.

#### 10.4 Vältettävät olosuhteet

Vältettävät olosuhteet : Korkeat lämpötilat.  
Vältettävä jääymistä.

#### 10.5 Yhteensopimattomat materiaalit

Vältettävät materiaalit : happoa kestäättömät metallit (esim. alumiini, kupari ja rauta)  
Emäkset  
Hapettavat aineet

#### 10.6 Vaaralliset hajoamistuotteet

Vaaralliset hajoamistuotteet : rikkioksidit (SO<sub>x</sub>)

Lämpöhajoaminen : 315 °C  
Huomautus: Hajoaa kuumennettaessa.

### KOHTA 11: MYRKYLLISYYTEEN LIITTYVÄT TIEDOT

#### 11.1 Tiedot myrkyllisistä vaikutuksista

##### Välitön myrkyllisyys

Terveydelle haitallista nieltynä.

##### Ärsyttävyyys ja syövyttävyyys

Iho:  
Saattaa aiheuttaa ihoärsytystä.

Silmät:  
Voi aiheuttaa pysyviä silmävaurioita.

Limakalvot:  
Saattaa ärsyttää limakalvoja.



## 10. KÄYTTÖTURVALLISUUSTIEDOTE

# Kemira

## KÄYTTÖTURVALLISUUSTIEDOTE

KEMIRA PIX-115

Ref. 2.0/FI/FI

Muutettu viimeksi: 09.04.2015 Edellinen päiväys: 07.12.2012

Päiväys:23.05.2018

### Herkistyminen

**Ferrisulfaatti:**

Kokemuksen mukaan tuotteella ei oleteta olevan herkistäviä vaikutuksia.

**Ferrosulfaatti:**

Kokemuksen mukaan tuotteella ei oleteta olevan herkistäviä vaikutuksia.

**Rikkihappo:**

Ei ole herkistävä.

### Subakuutti, subkrooninen ja pitkäaikainen myrkyllisyys

**Ferrisulfaatti:**

Ei pidetä syöpää aiheuttavana.

Eläinkokeet eivät osoittaneet teratogeenisiä vaikutuksia. Annetut tiedot perustuvat samantyyppisiä aineita koskeviin tietoihin.

**Ferrosulfaatti:**

Ei pidetä syöpää aiheuttavana.

**Rikkihappo:**

Eläinkokeet eivät osoittaneet syöpää aiheuttavia vaikutuksia.

Eläinkokeet eivät osoittaneet teratogeenisiä vaikutuksia.

### Kokemusperäinen tieto vaikutuksista ihmisiin

**Hengitys**

Saattaa ärsyttää limakalvoja. Saattaa aiheuttaa syöpymistä.

**Ihokosketus**

Saattaa aiheuttaa ihoärsytystä.

**Silmäkosketus**

Voi aiheuttaa pysyviä silmävaurioita.

**Nieleminen**

Nieleminen aiheuttaa palovammoja yläruoansulatus- ja hengitysteihin.

## KOHTA 12: TIEDOT VAARALLISUUDESTA YMPÄRISTÖLLE

### 12.1 Myrkyllisyys

#### Myrkyllisyys vesieliöille

–

Huomautuksia: Toksikologiaan vaikuttavat aineosat

Ei haitallista vesieliöille.



## 10. KÄYTTÖTURVALLISUUSTIEDOTE

# Kemira

## KÄYTTÖTURVALLISUUSTIEDOTE

**KEMIRA PIX-115**

Ref. 2.0/FI/FI

Muutettu viimeksi: 09.04.2015 Edellinen päiväys: 07.12.2012

Päiväys:23.05.2018

### **Ferrisulfaatti:**

Tuote muodostaa nopeasti liukenemattomia hydroksideja, joten sillä ei oleteta olevan pitkäaikaisia vaikutuksia vesiympäristöön.

### **Ferrosulfaatti:**

Tuote muodostaa nopeasti liukenemattomia hydroksideja, joten sillä ei oleteta olevan pitkäaikaisia vaikutuksia vesiympäristöön.

### **Rikkihappo:**

Huomautuksia: Voi olla haitallista vesiorganismeille matalan pH-arvon vuoksi.

### **Myrkyllisyys muille eliöille**

Ei vaarallinen kasvistolle tai eläimistöille.

### **Kulkeutuvuus**

Vesiliukoisuus: täysin liukeneva

### **Kohdassa 3 mainittujen H-lausekkeiden täydelliset tekstit.**

H302	Haitallista nieltynä.
H318	Vaurioittaa vakavasti silmiä.
H315	Ärsyttää ihoa.
H373	Saattaa vahingoittaa elimiä pitkäaikaisessa tai toistuvassa altistumisessa.
H411	Myrkyllistä vesieliöille, pitkäaikaisia haittavaikutuksia.
H314	Voimakkaasti ihoa syövyttävää ja silmiä vaurioittavaa.
H302	Haitallista nieltynä.
H319	Ärsyttää voimakkaasti silmiä.
H315	Ärsyttää ihoa.

### **Kohdassa 3 mainittujen R-lausekkeiden teksti**

R22	Terveydelle haitallista nieltynä.
R38	Ärsyttää ihoa.
R41	Vakavan silmävaurion vaara.
R48/20/22	Terveydelle haitallista: pitkäaikainen altistus voi aiheuttaa vakavaa haittaa terveydelle hengitettynä ja nieltynä.
R51	Myrkyllistä vesieliöille.
R53	Voi aiheuttaa pitkäaikaisia haittavaikutuksia vesiympäristössä.
R53	Voi aiheuttaa pitkäaikaisia haittavaikutuksia vesiympäristössä.
R35	Voimakkaasti syövyttävää.
R22	Terveydelle haitallista nieltynä.
R36/38	Ärsyttää silmiä ja ihoa.

Lue käyttöturvallisuuustiedote ennen tuotteen käyttämistä.

### **Lisätietoja**

Tämän käyttöturvallisuuustiedotteen tiedot ovat parhaan tietämyksemme mukaan oikeita laatimispäivänä. Annetut tiedot ovat ainoastaan ohjeellisia turvallista käsittelyä, käyttöä, työstöä, varastointia, kuljetusta, jätteidenkäsittelyä ja päästöjä varten, eikä niitä saa käsittää takuuksi tai laatuspesifikaatioksi. Tiedot koskevat vain mainittua tuotetta, eivätkä välttämättä pidä paikkaansa, jos tuotetta käytetään yhdessä toisen tuotteen kanssa tai prosessissa, ellei erikseen mainittu tekstissä.

### **Tiedotteen laatimisessa käytetyt tärkeimmät lähteet**

Säädökset, tietokannat, kirjallisuus, omat tutkimukset.







**AVALON NORDIC**



Avalon Nordic Oy, PL 1000, 65301 VAASA • P. 040 841 9100 • [www.avalonnordic.fi](http://www.avalonnordic.fi)