

Monikäyttöinen tuote soveltuu päivähoitopaikkoihin, kylpy- ja kodinhoitohuoneisiin ja yleisiin lastenhoitohuoneisiin.

Babystanderi parantaa aikuisten ja lasten hyvinvointia pesu- ja hoitotilanteissa.

Hygienia paranee, kun pesuun on oma paikka.

Lapsi saa yksityisyyttä ja turvaa pesu- ja hoitotilanteissa.

Lapsi voi myös istua, kylpeä ja leikkiä vesileikkejä.

Viemäroinnin ansiosta lattia pysyy kuivana.

Muovimateriaali on lämmin ja tuotteen pyöreä muotoilu on miellyttävä lapselle sekä hoitajalle.

Tuotetta voi käyttää apuna lapsen pukemisessa ja riisumisessa.

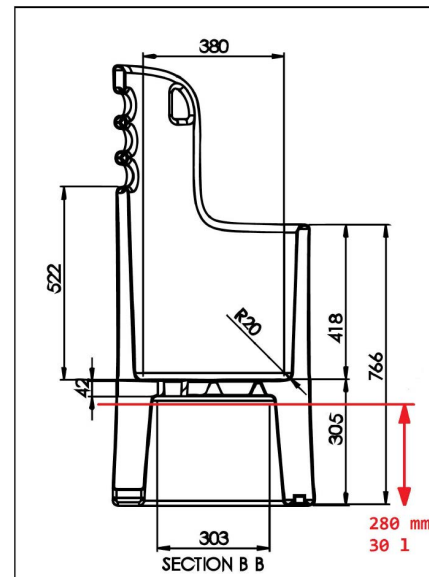
Ulkoilun jälkeen loska-aikoina lapsi kuravaatteineen voidaan huuhdella ja riisua telineessä.



Mikäli lattiakaivoa ei ole, on babystanderi mahdollista täyttää puhtaalla hiekalla, jolloin vedenpoisto voidaan tehdä tuotteen kyljestä.

TUOTETIEDOT:

- * korkeus 119 cm
- * lattiatasossa pohjan halkaisija 54,6 cm
- * ALLAS:
 - 34 cm:n korkeudella lattiasta
 - syvyys 41 cm
 - pohjan halkaisija 41 cm
 - pohjassa tulppa
- * viemärisarja
- * väri valkoinen
- * tuotteen paino 14, kg (asennettuna 45 kg)
- * materiaali: polyeteeni PE-kierrätettävä materiaali
- * säätöjalat 4 kpl



Altaan kaadon riittävyys viemäriin päin tarkistetaan pohjassa olevien säätöjalkojen avulla.

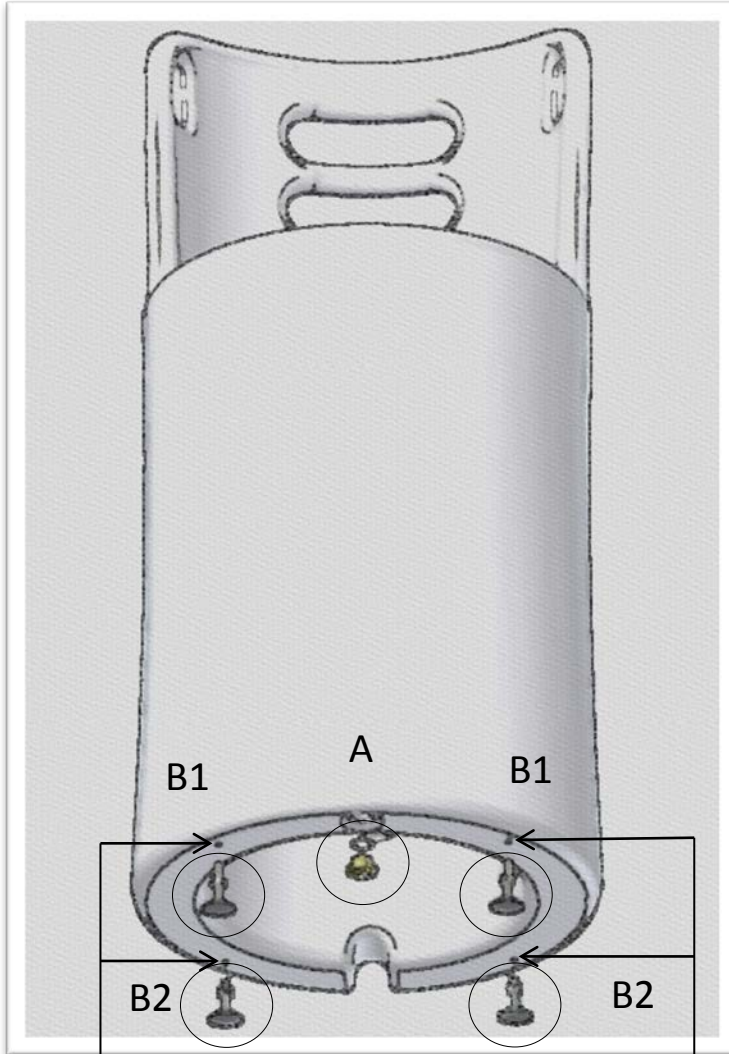
Tuotteen tukevoittamiseksi lisätään alaosaan max. 30 l puhdasta vettä tai hiekkaa. Täyttöaukko on pohjassa. Suosittelemme veden vaihtamista 2 vuoden välein. Ilmareikä yläkulmassa.

valmistaja: Babystanderi Oy / Finncont Oy,
Virrat, Suomi
patentoitu, EU -mallisuoja, US Design patent
hyödyllisyysmalli

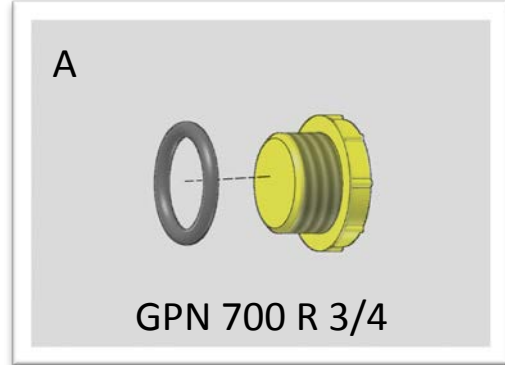
Lastenhoitolaiteyksissä yleisesti käytössä olevat puhdistus- ja desinfointiaineet soveltuvat babystanderin puhdistukseen.



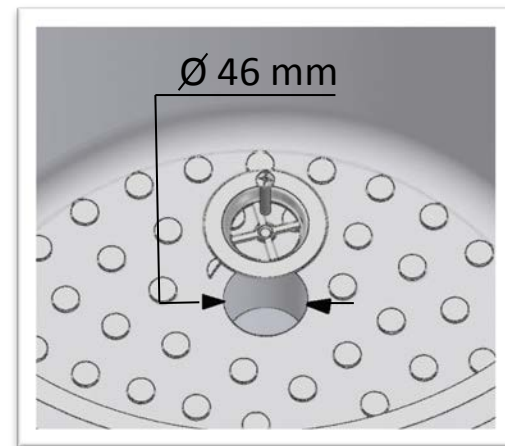
v. 2020



M10 X 19 kierreinsertti 4



GPN 700 R 3/4



B1

M10 60 mm



B2

M10 48 mm