








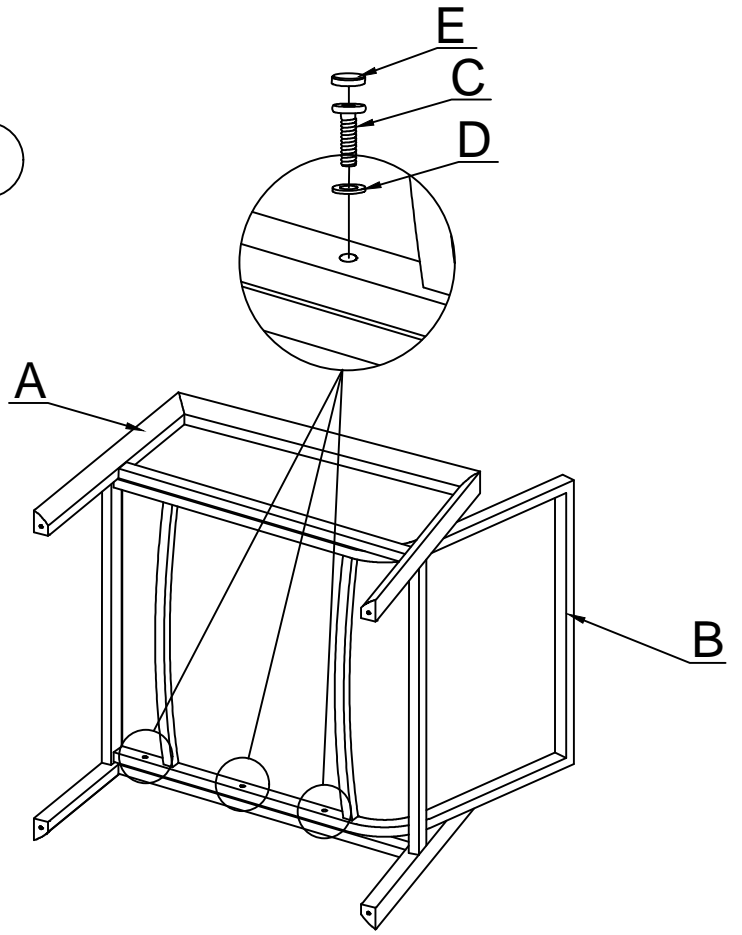
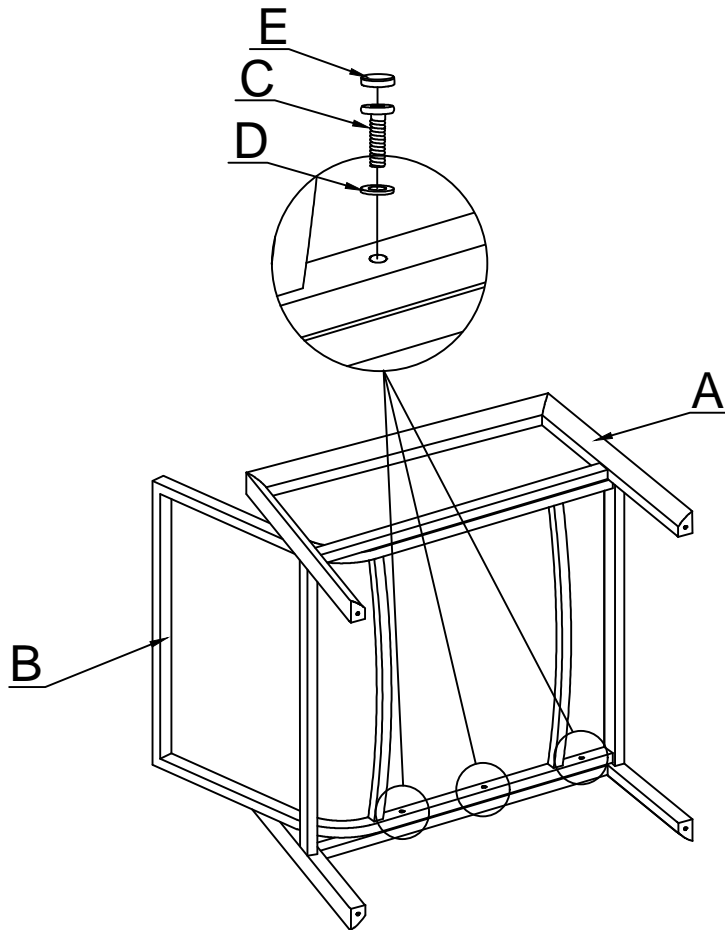


A		2
B		2
C	 M6*35	12
D	 M6	12
E	 M6	12
F		1
G		2
H		2
I		8

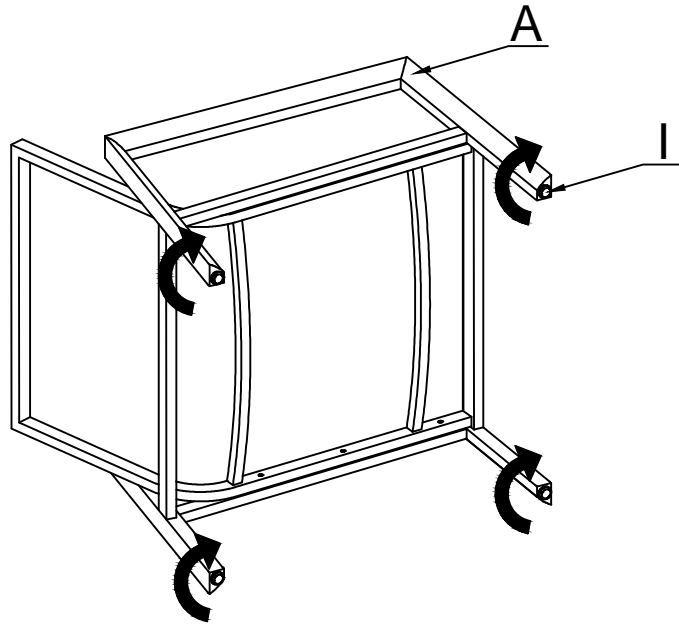
1



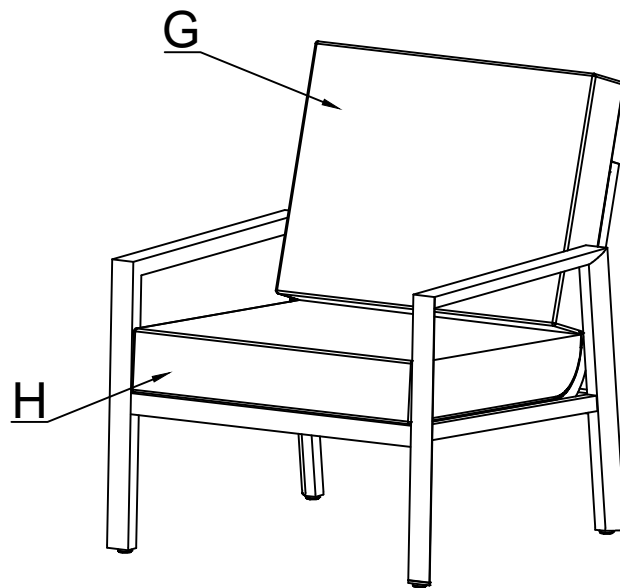
2

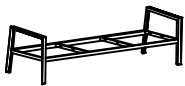
















3

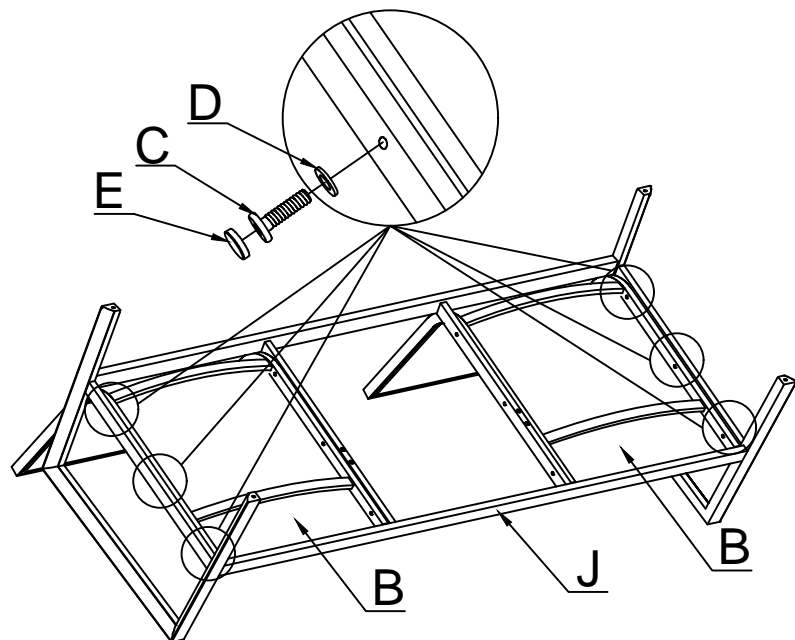


4

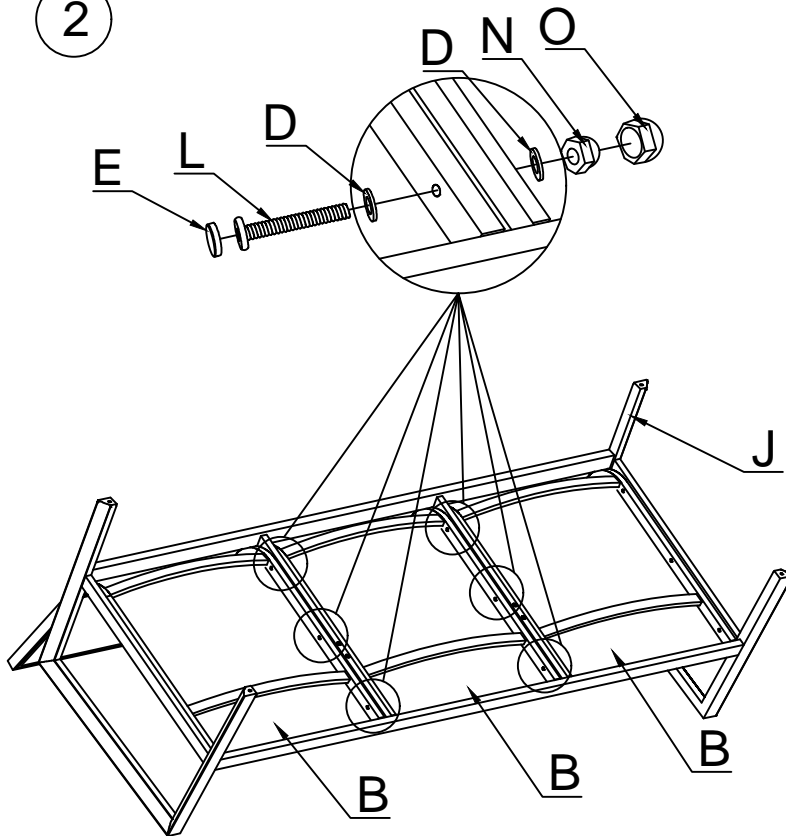


J		1
B		3
K		1
C	 M6*35	6
D	 M6	22
L	 M6*70	6
M	 M6*15	4
N	 M6	6
E	 M6	16
O	 M6	6
F		1
S		1
G		3
H		3
I		4

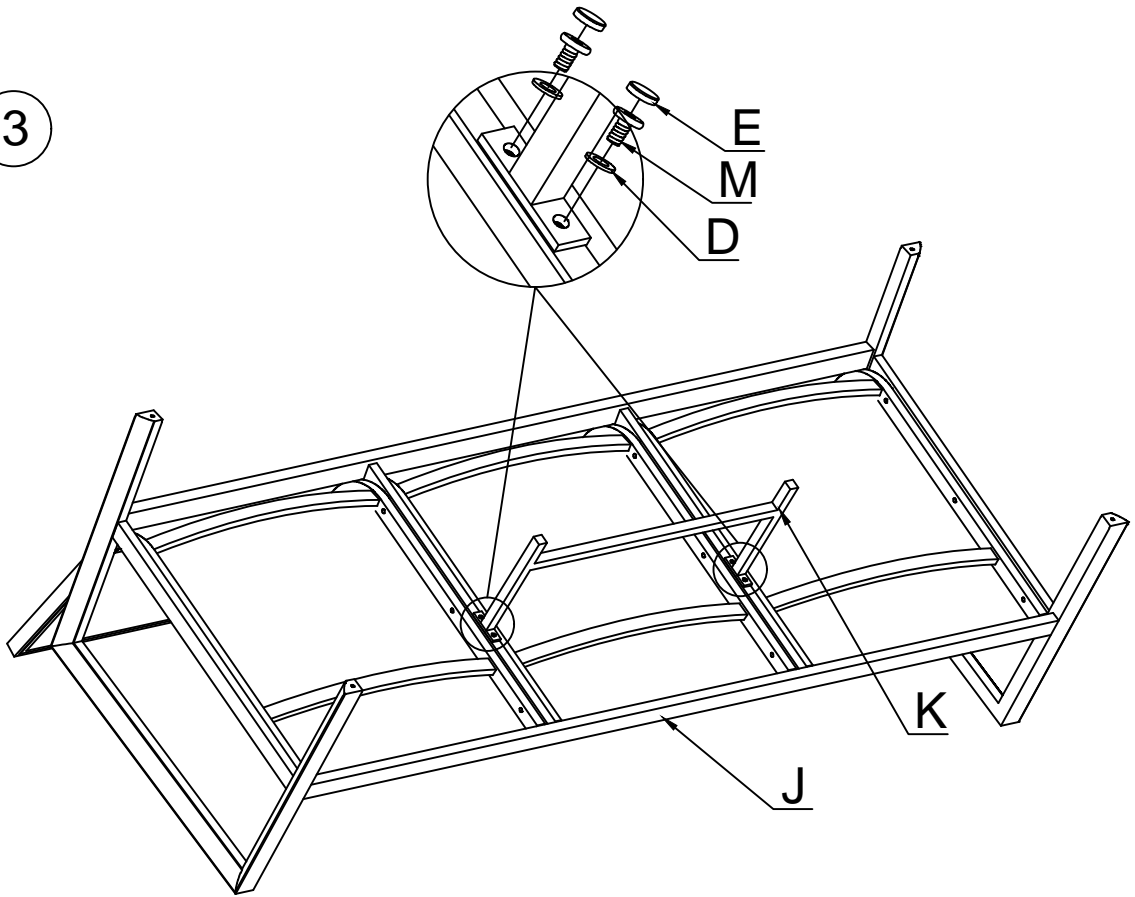
1



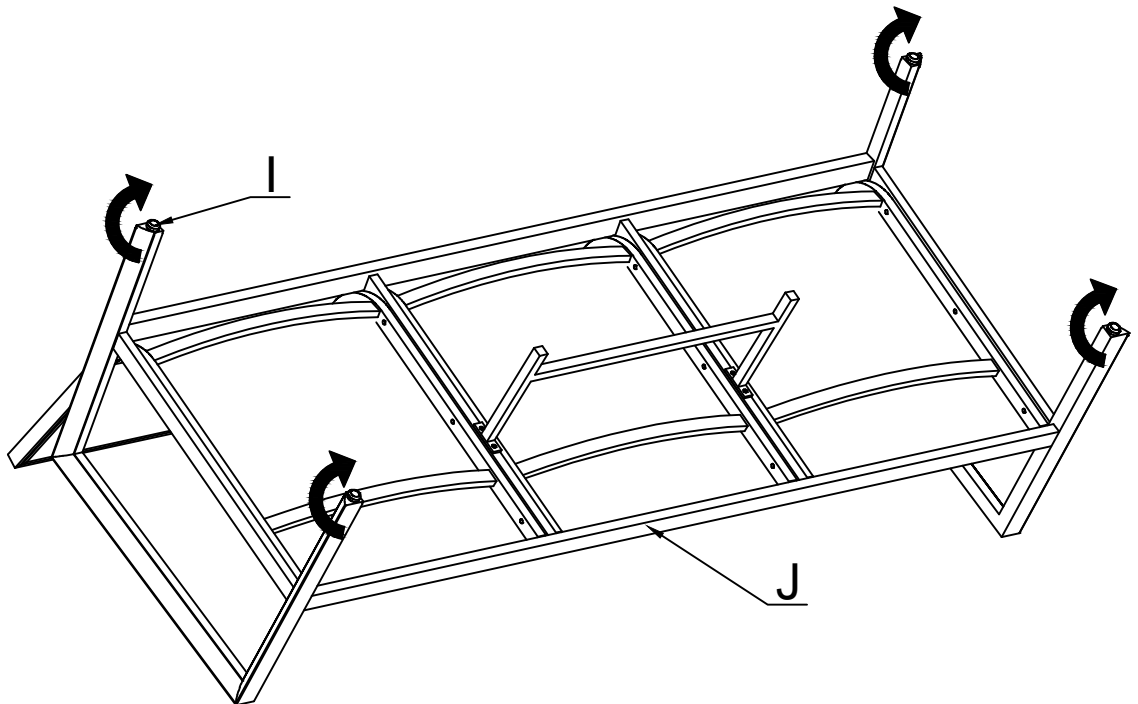
2



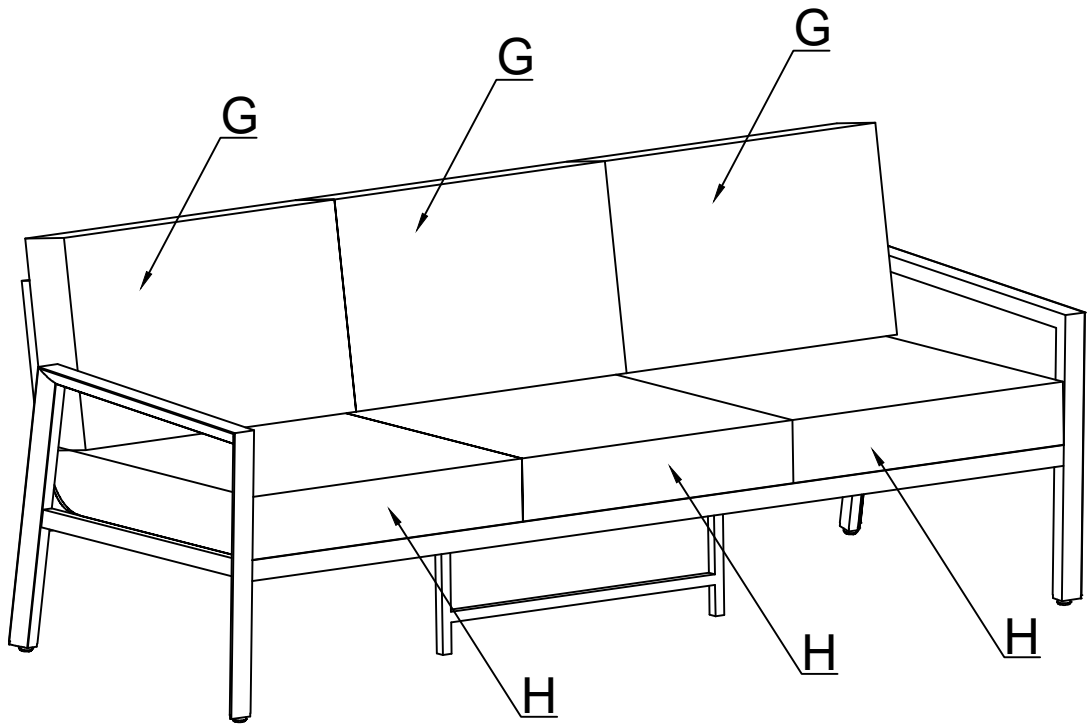
3

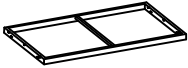









4

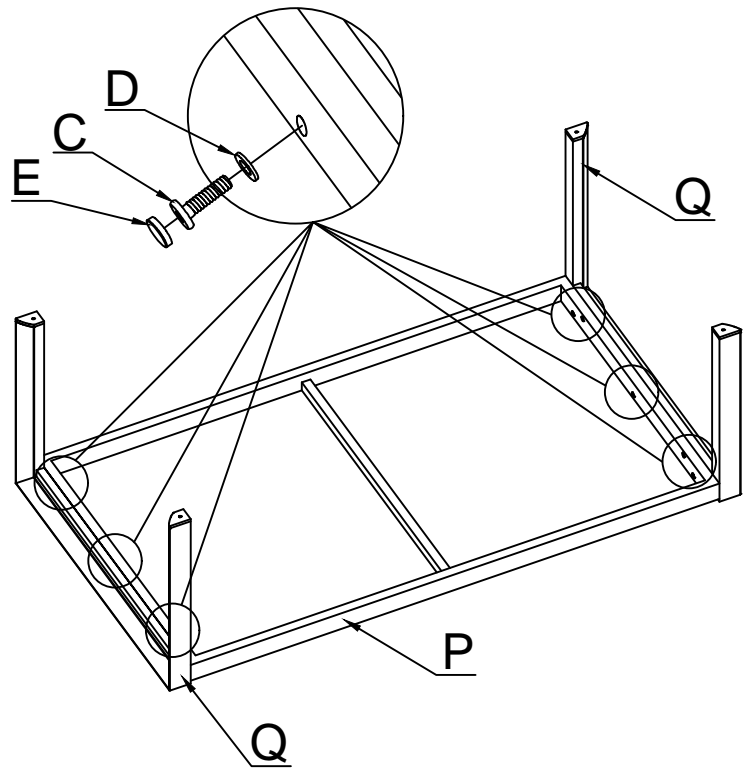


5

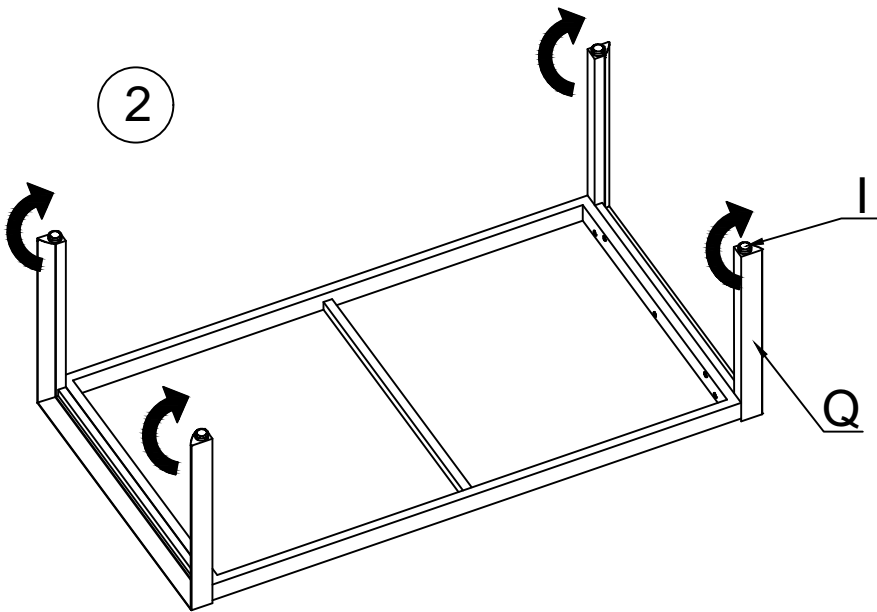


P		1
Q		2
R		1
C	 M6*35	10
D	 M6	10
E	 M6	10
F		1
I		4

1



2



3

