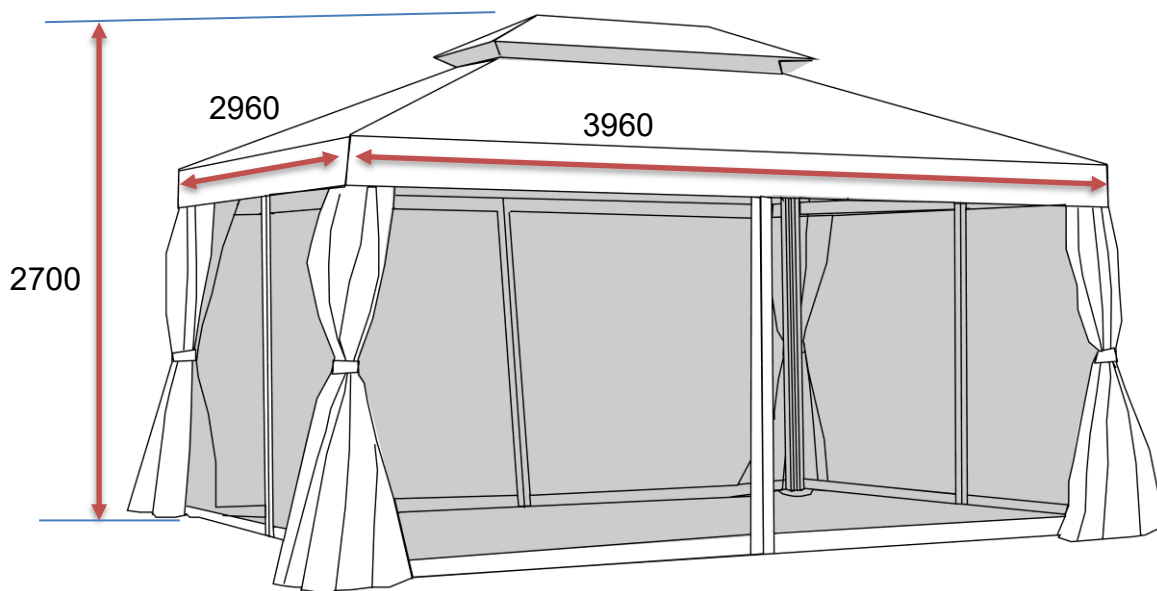


Monteringsanvisning

SUNSET PAVILJONG



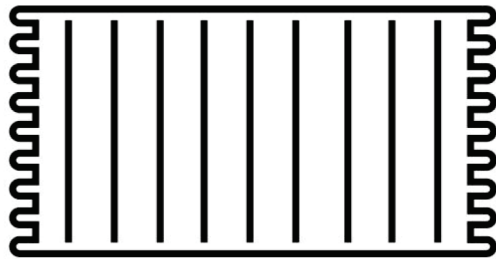
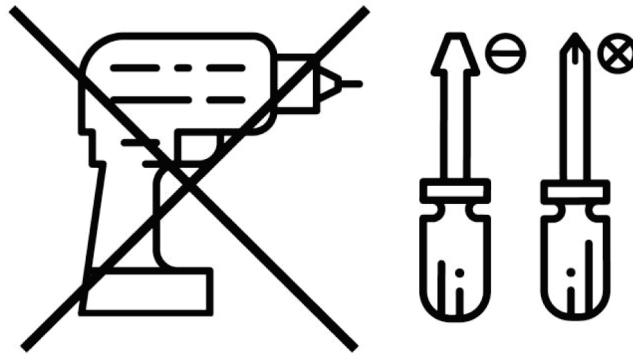
Du behöver



ca 2,5 timmar



2 personer















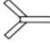
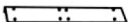

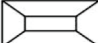










Lägg din produkt på ett mjukt underlag när du monterar



Har du frågor om monteringen av dina möbler?
Hör av dig till din närmaste Mio-butik!

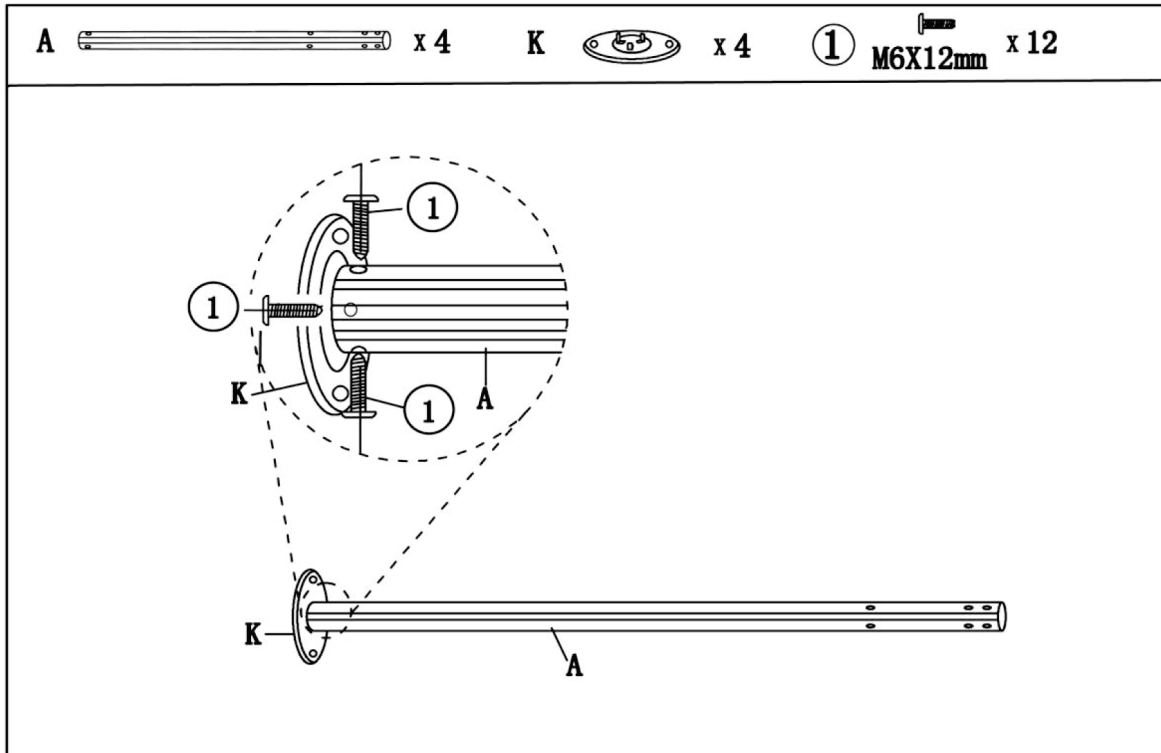
Ingående delar

| Parts List | | | |
|------------|------------------|------------|---|
| Item | Description | Qty | Instruction |
| A | Roman Column | 4 |  |
| B | Long Trave | 4 |  |
| C | Long Trave | 2 |  |
| D | Short Trave | 2 |  |
| E | Middle Roof Tube | 6 |  |
| F | Roof Ridge Tube | 1 |  |
| G | Roof Ridge Tube | 1 |  |
| H | Corner Roof Tube | 4 |  |
| I | Corner Roof Tube | 4 |  |
| J | Knee Brace | 4 |  |
| K | Bases | 4 |  |
| L | Knee Brace Slat | 8 |  |
| M | Corner Bracket | 4 |  |
| N | Ridge Connector | 2 |  |
| O | Ridge Connector | 2 |  |
| P | Trave Connector | 4 |  |
| Q | Top Small Canopy | 1 |  |
| R | Big Canopy | 1 |  |
| S | Mosquito Netting | 1 |  |
| T | Curtain | 1 |  |
| U | Plastic Rings | 112 |  |
| ① | M6x12mm | 90 |  |
| ② | M6x25mm | 6 |  |
| ③ | M6x40mm | 16 |  |
| ④ | Anchor | 12 |  |
| ⑤ | Plastic Cap | 16 |  |

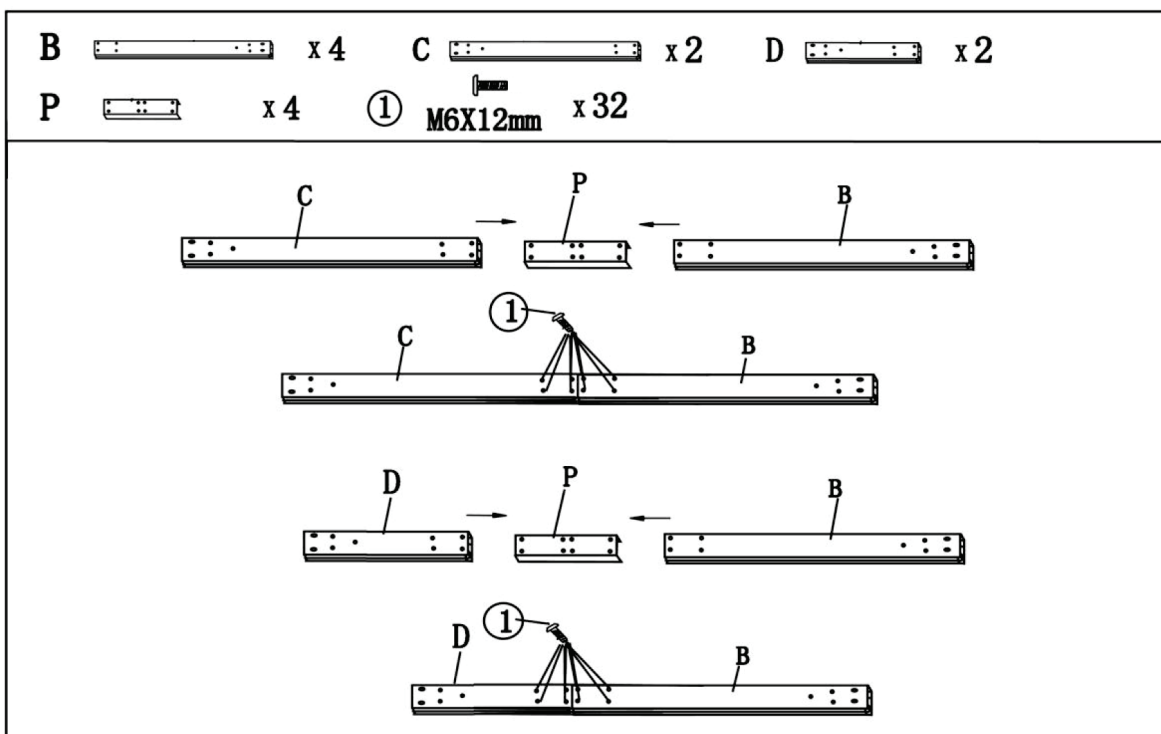
Montering

Följ instruktionerna steg för steg

STEP 1

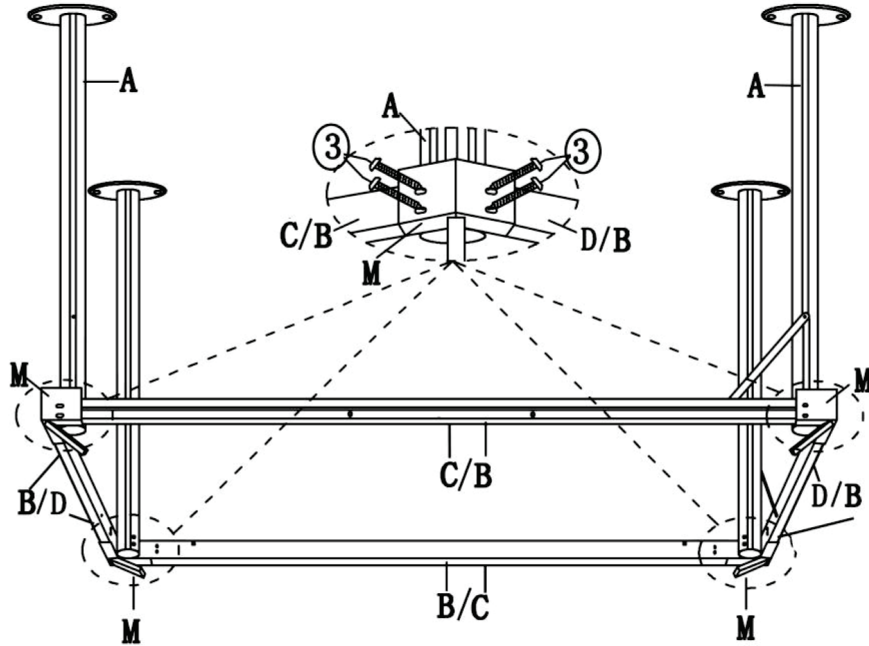


STEP 2



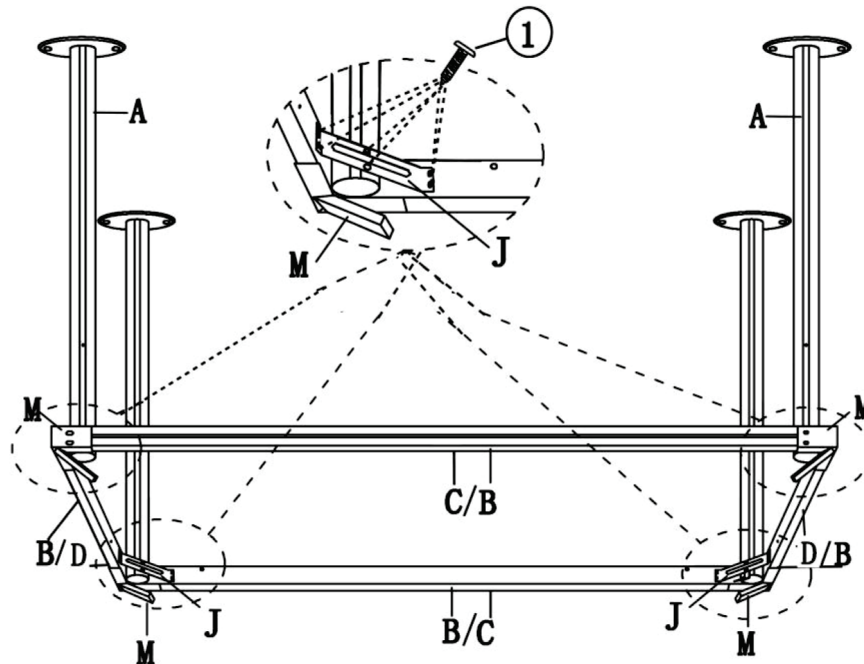
STEP 3

M  x 4 ③  x 16

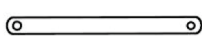


STEP 4

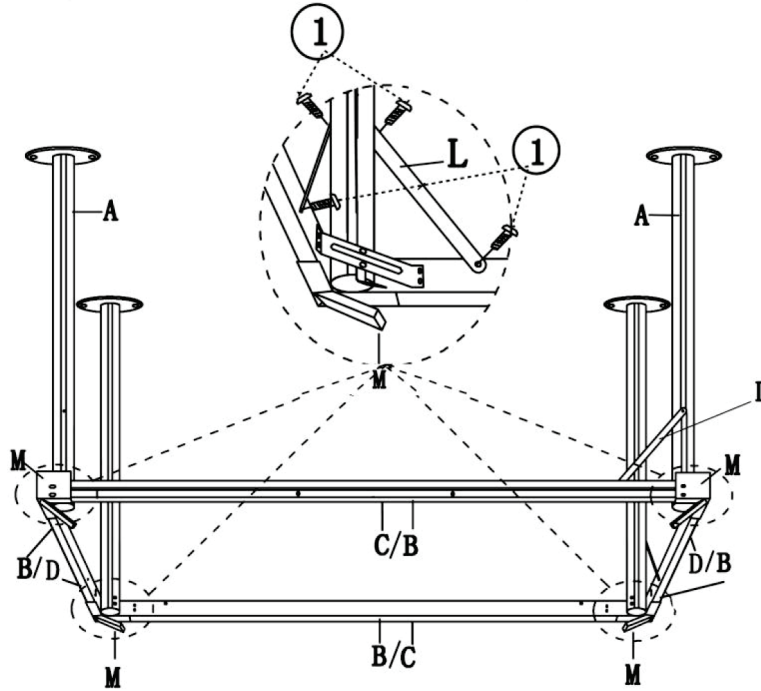
J  x 4 ①  x 24



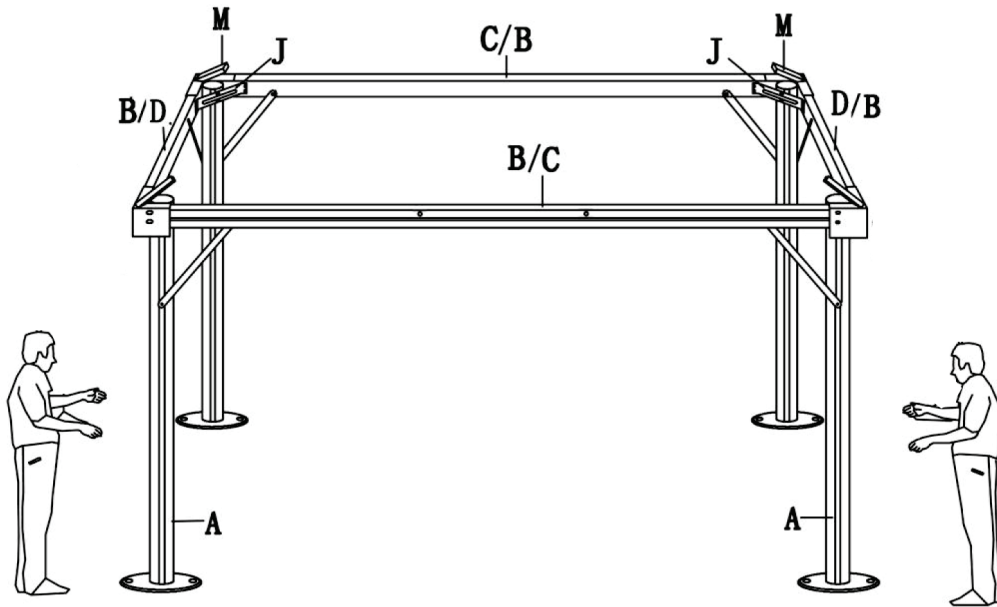
STEP 5

L  x 8




①  M6X12mm x 16

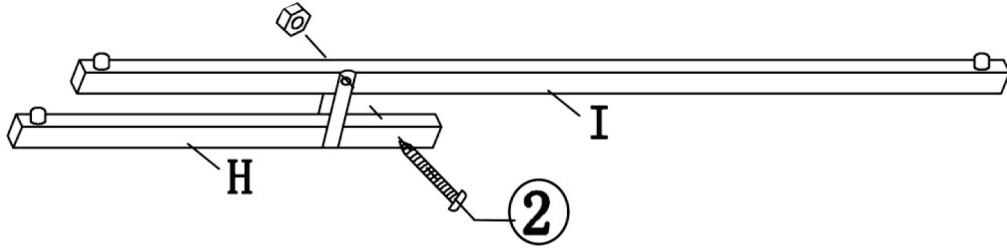


STEP 6



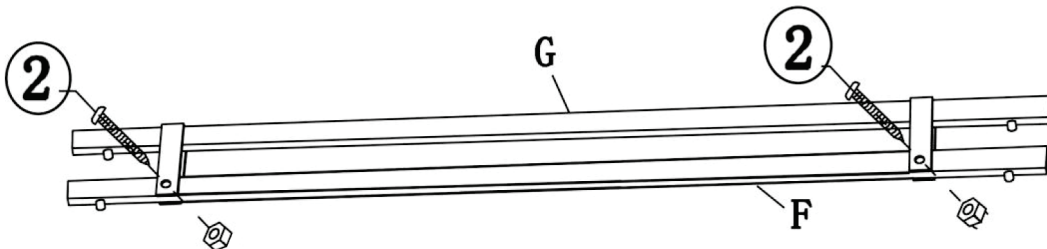
STEP 7

I  x 4 H  x 4 ②  M6X25mm x 4

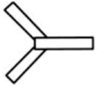


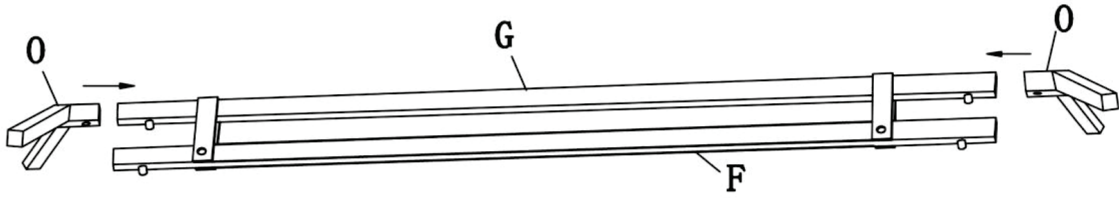
STEP 8

G  x 1 F  x 1 ②  M6X25mm x 2

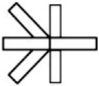


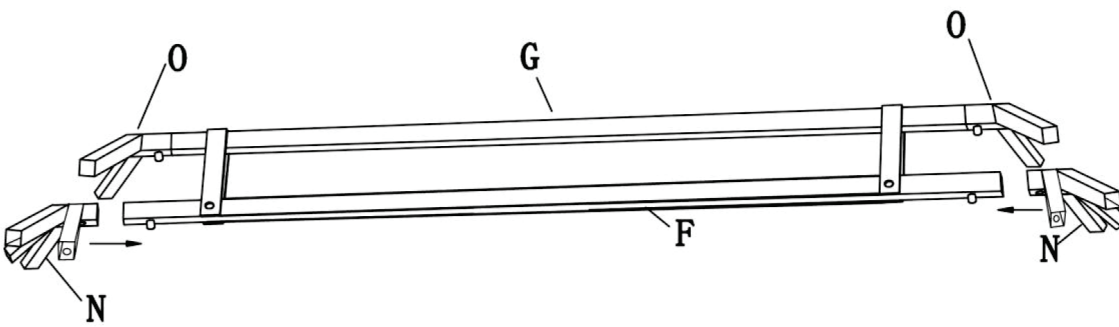
STEP 9

0  x 2



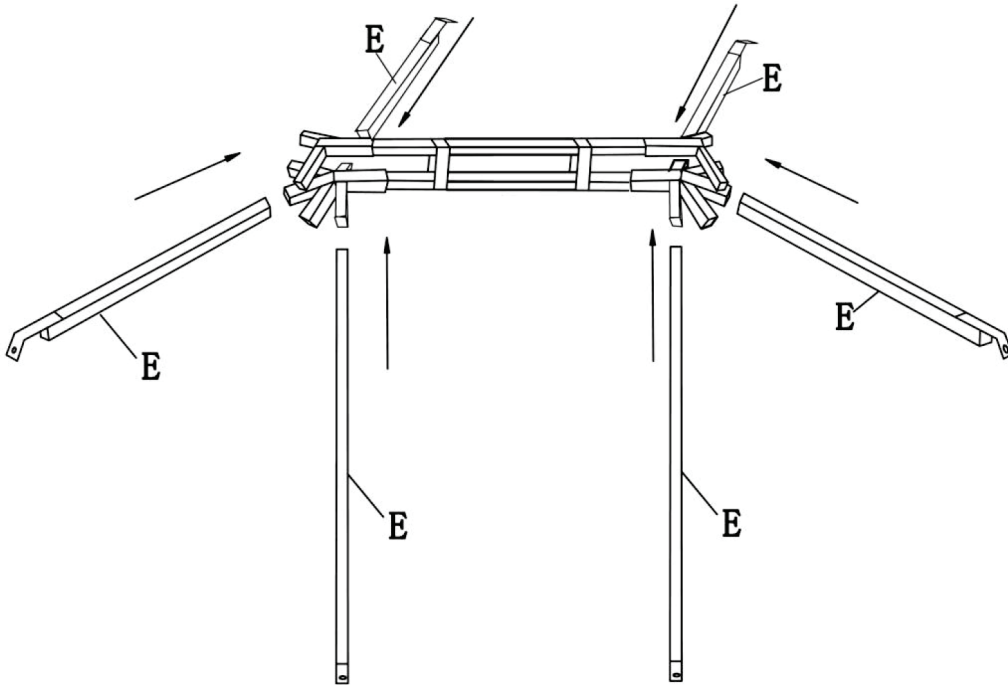
STEP 10

N  x 2



STEP 11

E  **x6**

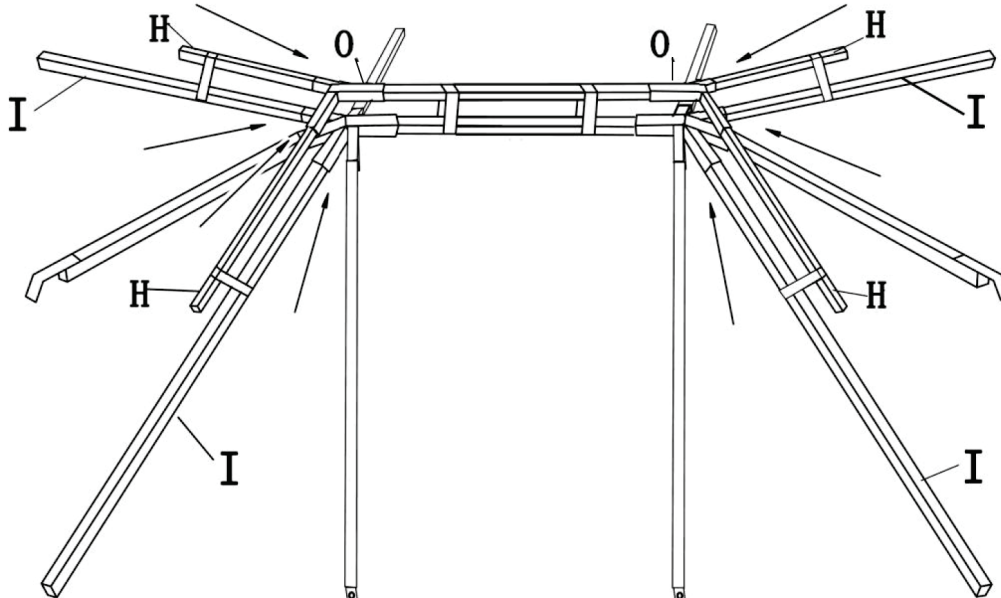


STEP 12

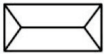
Notera följande :

Innan man monterar på övre takduken.

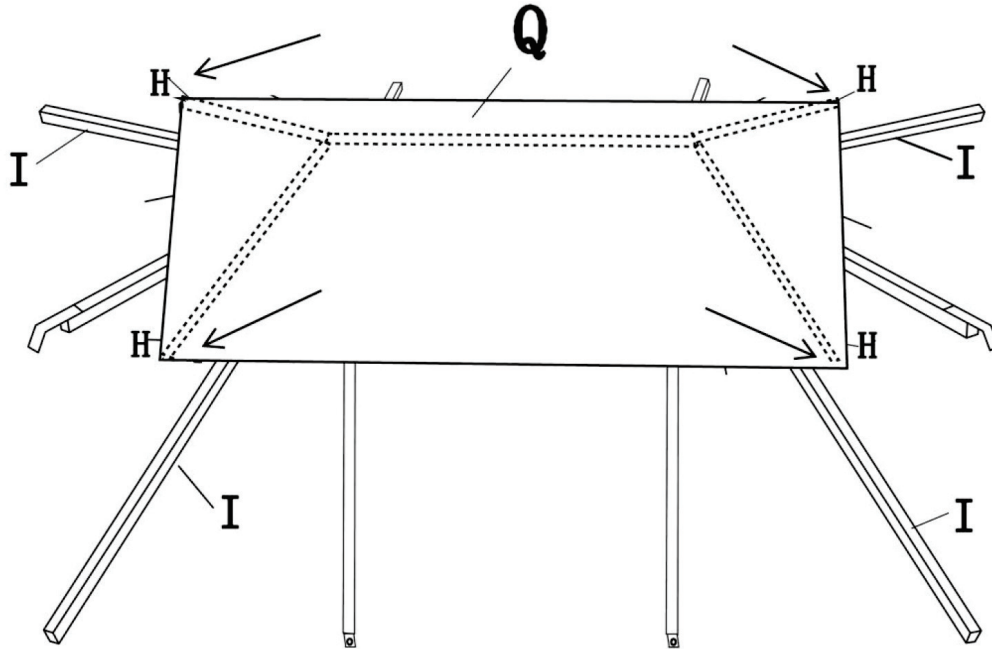
Skjut in del H förbi stoppläget in i del O, därefter montera på takduken, sedan dra tillbaka del H till stoppläget.



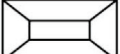
STEP 13

Q  x 1

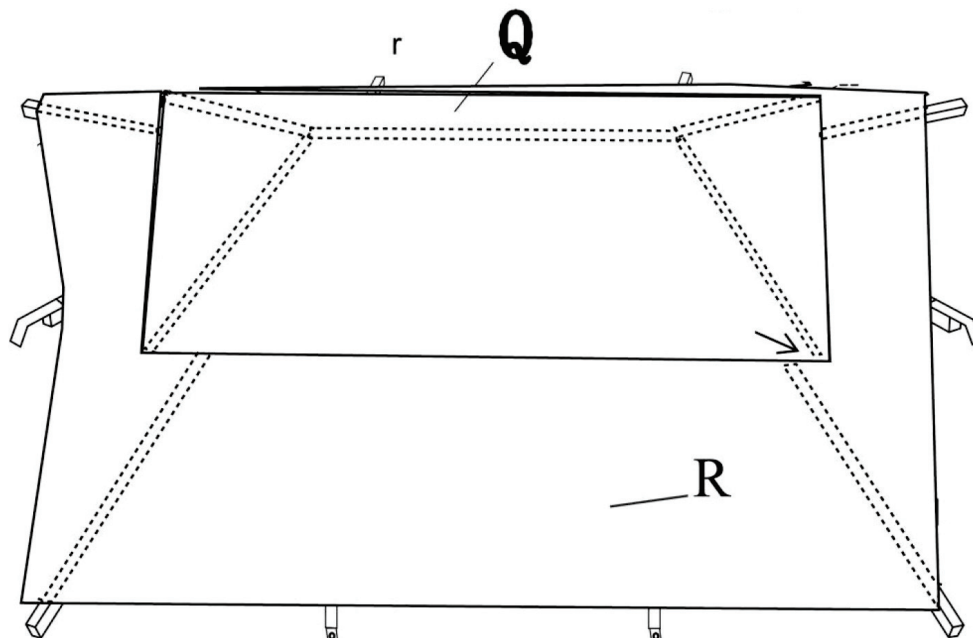
Montera duk (bokstav H) på steg 13.



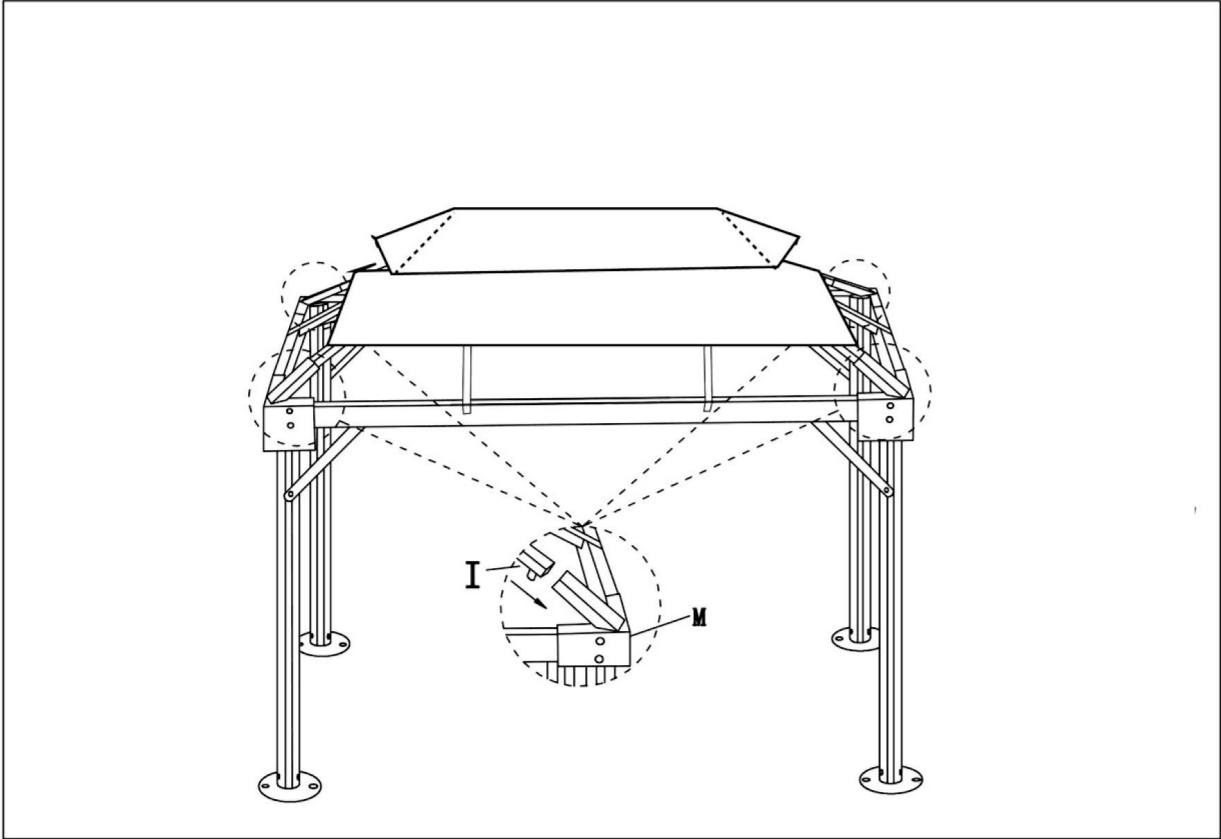
STEP 14

R  x 1

- 1) Trä över duk (bokstav R) och sedan lyft upp och montera taket.
- 2) Spänn där efter duken.

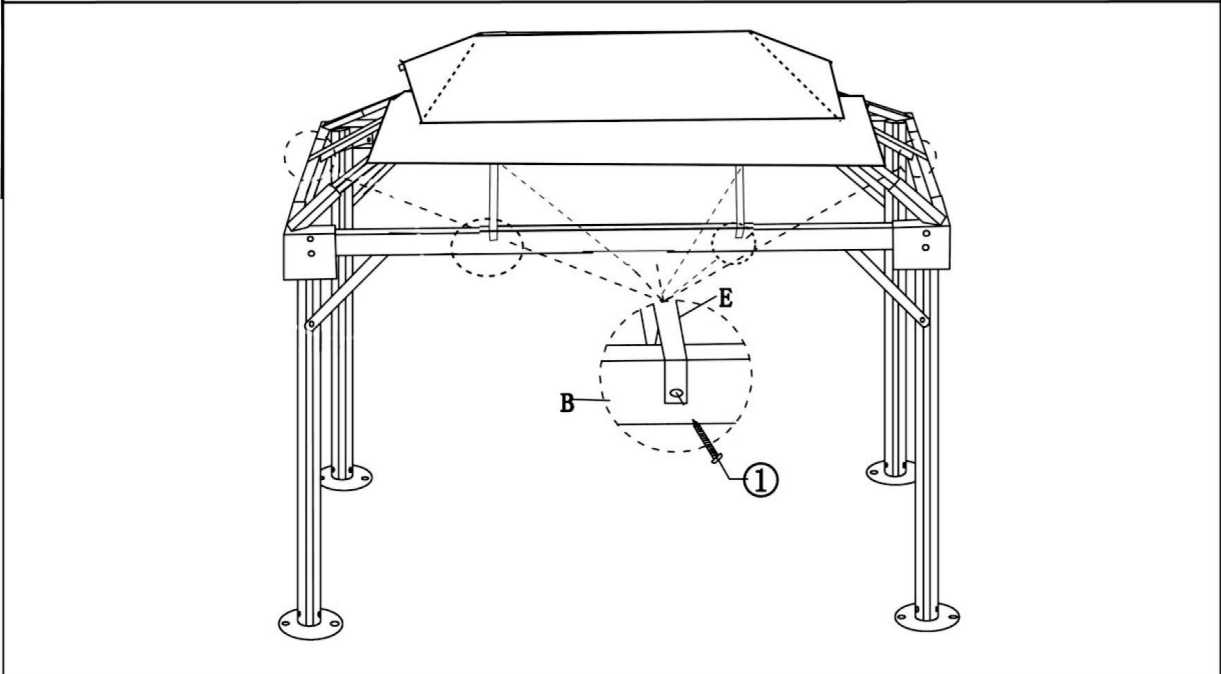


STEP 15

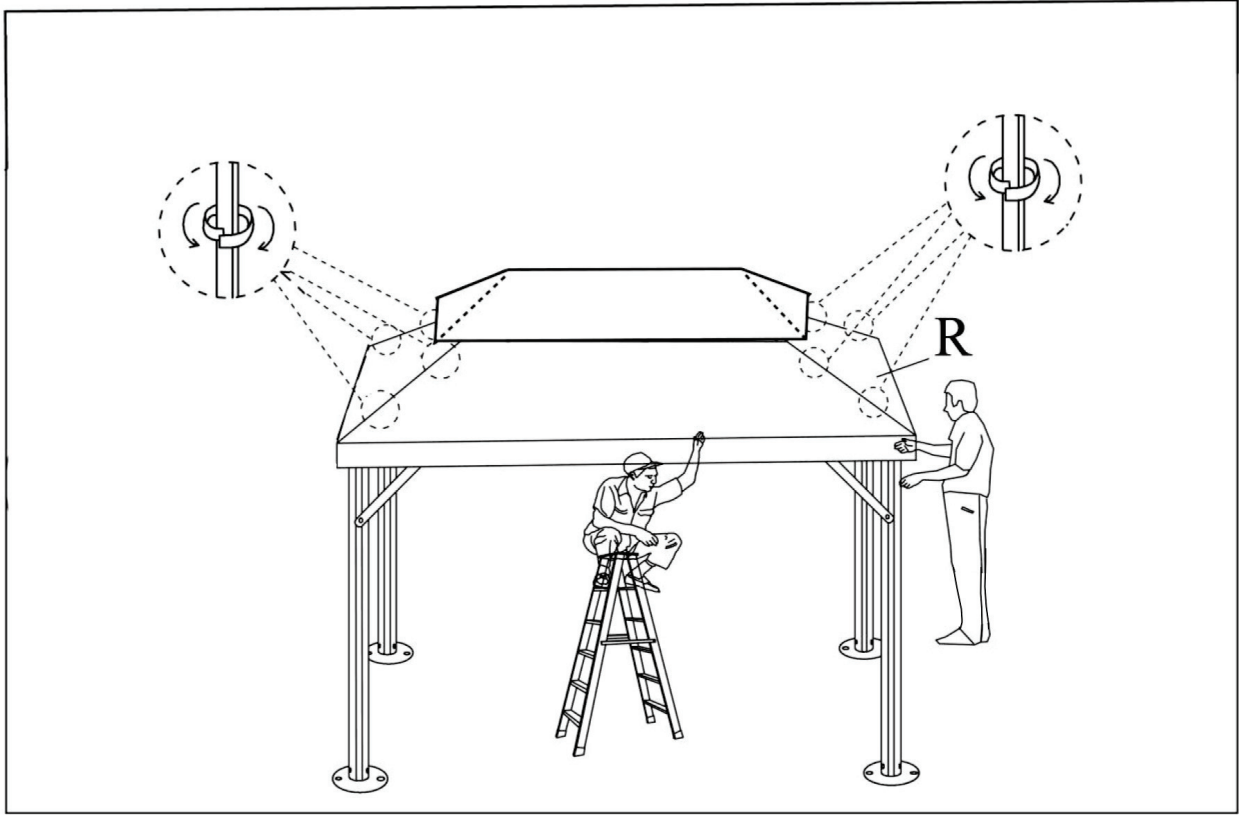


STEP 16

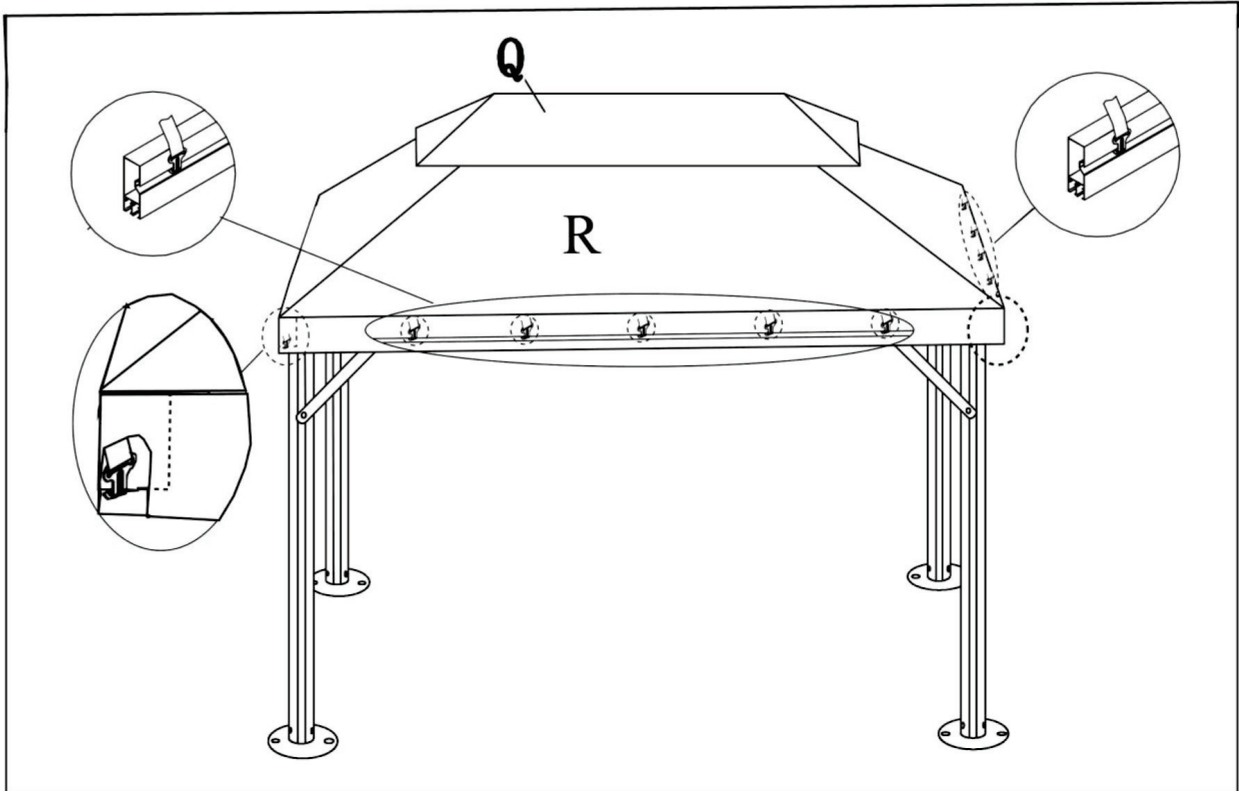
①  M6X12mm X6



STEP 17



STEP 18

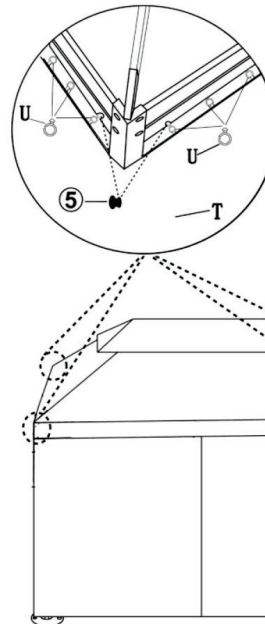
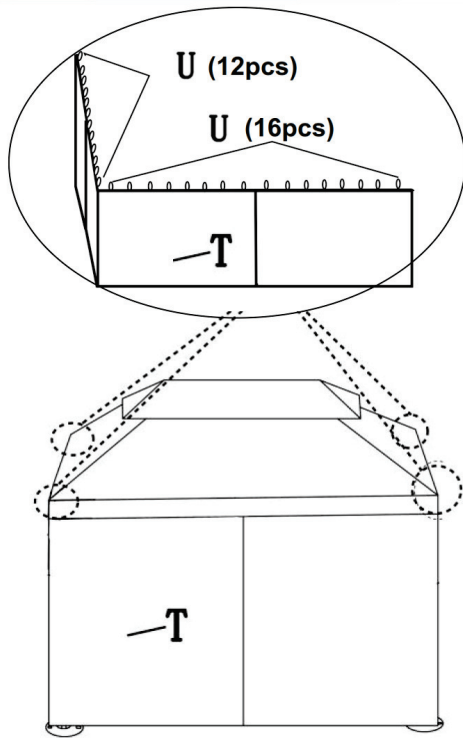


STEP 19




T  x 1 U  x 56 ⑤  x 8

Notera följande :

Efter man monterat på sidoväggen, då är det viktigt att man fäster del 5, för att förhindra att sidoväggen (del U) inte glider ur spåret på skenan.

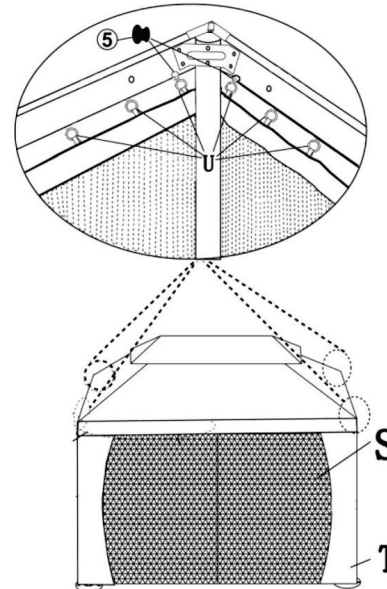
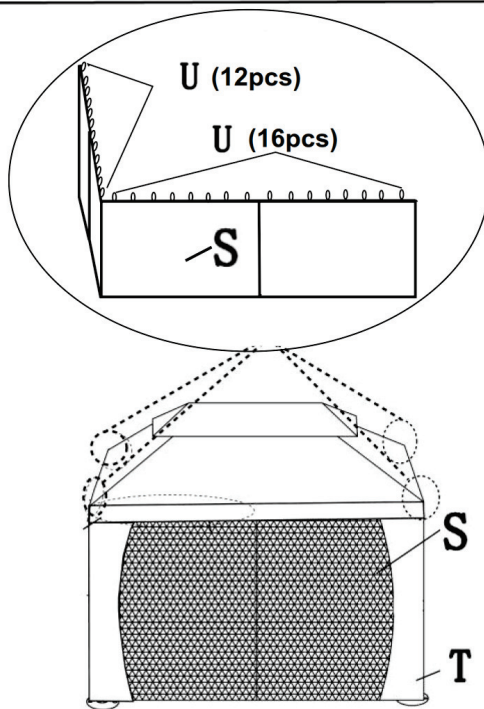


STEP 20

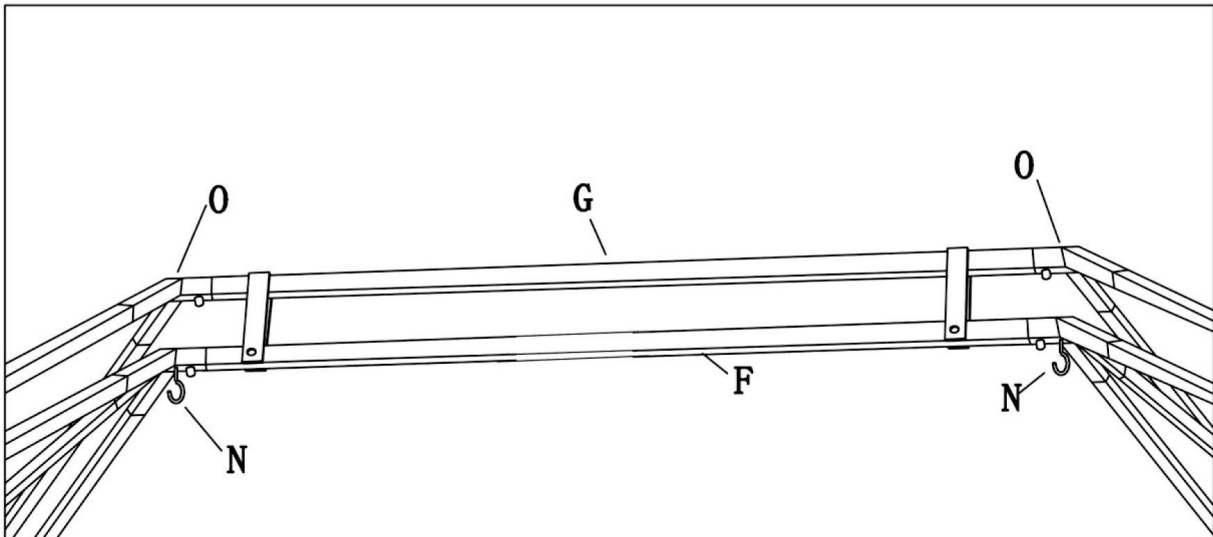
S  x 1 U  x 56 ⑤  x 8

Notera följande :

Efter man monterat på sidoväggen, då är det viktigt att man fäster del 5, för att förhindra att sidoväggen (del U) inte glider ur spåret på skenan.



STEP 21



Maxbelastning för hängande föremål i ställningen är MAX 1 KG.
Maxbelastning för hängande föremål i krokarna är MAX 2 KG.

STEP 22

④ x 12

