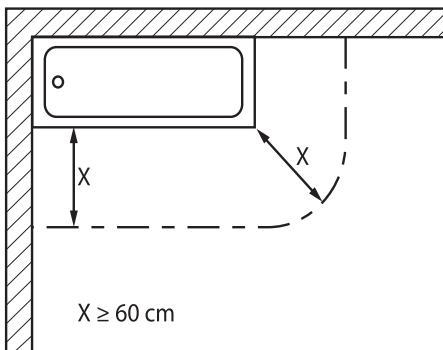
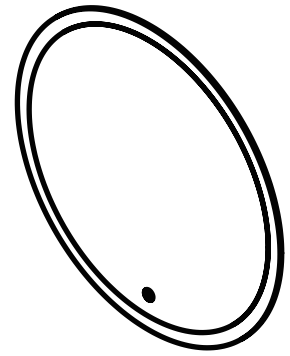




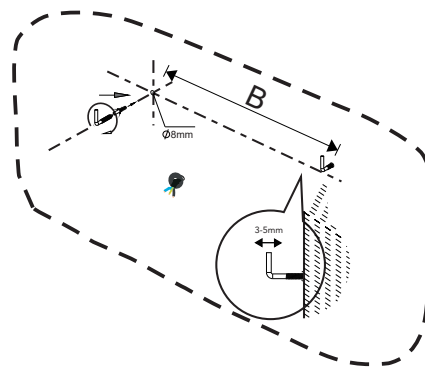
bathlife®

OF SWEDEN

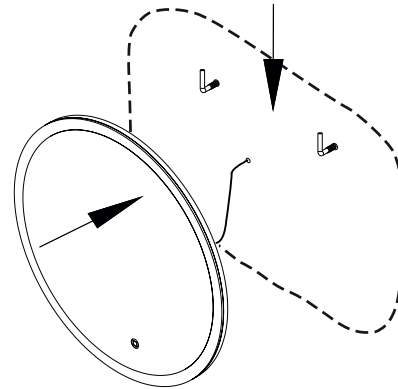
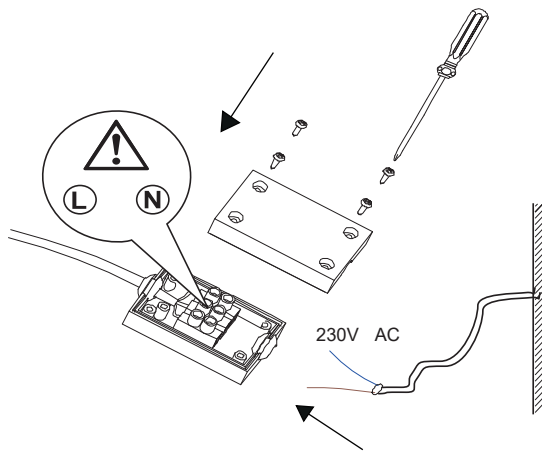
Ståta



Håll alltid ett avstånd på minst 60 cm mellan spegel och badkar.

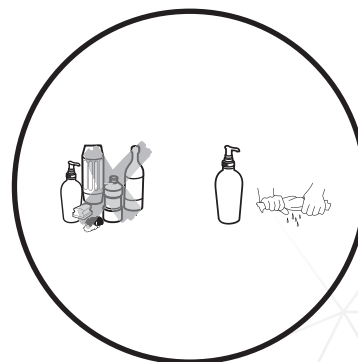


Modell	B
Stråta 590	φ59 35cm
Stråta 780	φ78 40cm
Stråta 980	φ98 52cm



Vi rekommenderar regelbunden rengöring av alla ytor. Rengör och torka endast med milda rengöringsmedel och mjuka trasor. Använd aldrig kemiska eller slipande medel och trasor.

We recommend cleaning all surfaces regularly. Only clean and dry with a mild cleanser and a soft cloth. Do not use chemical detergents or rough sponges.



Copyright ©2019 Bygghemma Sverige AB. Original content rights reserved. All product names, logos, and brands are property of their respective owners.



Information contained within this document was considered accurate at the time of publication, but may be subject to revision.

im-accessory-a
v1905a