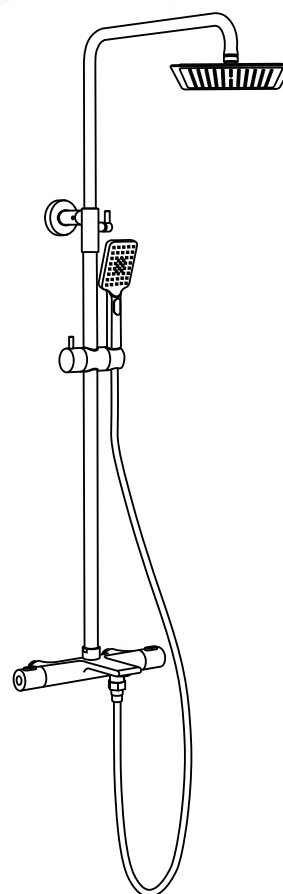


# DAGG TAPP

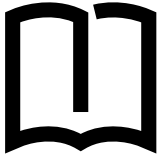
MANUAL






bathlife®



EN 1111

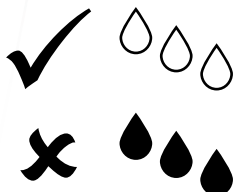


**EN TABLE OF CONTENTS**  
**SV INNEHÅLLSFÖRTECKNING**  
**NO INNHOLDSFORTEGNELSE**  
**DK INDHOLDFORTEGNELSE**  
**FI SISÄLLYSLUETTELO**

	<p><b>EN</b> Important information  <b>SV</b> Viktig information  <b>NO</b> Viktig informasjon  <b>DK</b> Vigtig information  <b>FI</b> Tärkeää tietoa</p>	<b>3</b>		<p><b>EN</b> Assembly  <b>SV</b> Montering  <b>NO</b> Montering  <b>DK</b> Montage  <b>FI</b> Kokoonpano</p>	<b>8</b>
	<p><b>EN</b> Tools  <b>SV</b> Verktyg  <b>NO</b> Verktøy  <b>DK</b> Værktøjer  <b>FI</b> Työkalut</p>	<b>4</b>		<p><b>EN</b> Drawing  <b>SV</b> Ritning  <b>NO</b> Tegning  <b>DK</b> Tegning  <b>FI</b> Piirustus</p>	<b>12</b>
	<p><b>EN</b> Components  <b>SV</b> Komponenter  <b>NO</b> Komponenter  <b>DK</b> Komponenter  <b>FI</b> Komponentit</p>	<b>5</b>		<p><b>EN</b> Maintenance  <b>SV</b> Skötsel  <b>NO</b> Vedlikehold  <b>DK</b> Vedligeholdelse  <b>FI</b> Hoito</p>	<b>15</b>
	<p><b>EN</b> Tightening  <b>SV</b> Åtdragning  <b>NO</b> Stramning  <b>DK</b> Stramning  <b>FI</b> Kiristäminen</p>	<b>7</b>			



- EN **Before installation**, check the following component list carefully.  
 SV **Före installation**, kontrollera följande komponentlista noggrant.  
 NO **Før installasjon**, sjekk følgende komponentliste nøye.  
 DK **Før installation**, kontroller følgende komponentliste omhyggeligt.  
 FI **Käytä putkia**, tarkista seuraava komponenttiluettelo huolellisesti.



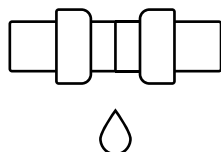
- EN **Before installation**, flush pipes carefully.  
 SV **Före installation**, spola rent rörledningarna noga.  
 NO **Før installasjon**, skyll rør forsiktig.  
 DK **Før installation**, skyl rør forsigtigt.  
 FI **Käytä putkia**, huuhtele putket huolellisesti.



- EN **For installation**, hire a licensed and/or authorised professional.  
 SV **Vid installation**, anlita licensierad och/eller auktoriserad fackman.  
 NO **Ved installasjon**, ansett en lisensiert og/eller autorisert fagperson.  
 DK **Ved installation**, leje en licenseret og/eller autoriseret professionel.  
 FI **Asennusta varten**, palkkaa lisensoitu tai valtuutettu ammattilainen.



- EN **For installation**, connect the hot and cold water supply properly.  
 SV **Vid installation**, anslut varmt och kallt vatten tillförseln korrekt.  
 NO **Ved installasjon**, koble varmt og kaldt vannforsyning riktig.  
 DK **Ved installation**, tilslut varmt og koldt vandforsyning korrekt.  
 FI **Asennusta varten**, kytke kuuma ja kylmä vesi oikein.



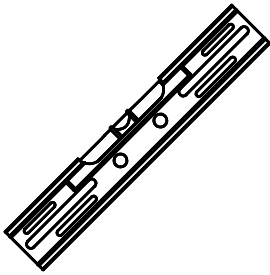
- EN **After installation**, turn on the water to check leakage in each joint.  
 SV **Efter installation**, slå på vattnet för att kontrollera läckage varje fog.  
 NO **Etter installasjon**, slå på vannet for å sjekke lekkasje av ledd.  
 DK **Efter installation**, tænd for vandet for kontrollere lækage i samling.  
 FI **Asennuksen jälkeen**, avaa hana tarkistaa vuotamisen mitään yhteisiä.

EN Recommended operating temperature  
 SV Rekommenderad drifttemperatur  
 NO Anbefalt driftstemperatur  
 DK Anbefalet driftstemperatur  
 FI Suositeltu käyttölämpötila

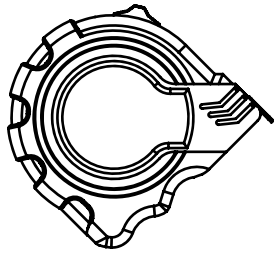
**4 – 90 °C**

EN Recommended operating pressure  
 SV Rekommenderat drifttryck  
 NO Anbefalt driftstrykk  
 DK Anbefalet driftstryk  
 FI Suositeltu käyttöpain

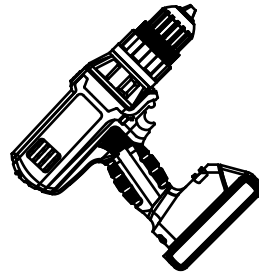
**1 – 6 bar**



EN Spirit-level  
SV Vattenpass  
NO Vaterpass  
DK Vaterpas  
FI Vatupassi



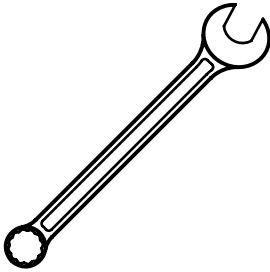
EN Measure tape  
SV Måttband  
NO Måletape  
DK Målebånd  
FI Iskuporakone



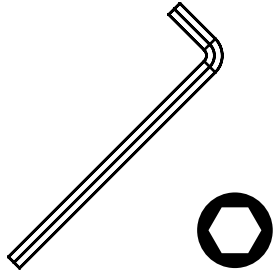
EN Drill  
SV Borr  
NO Bor  
DK Bore  
FI Porakone



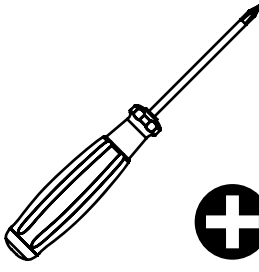
EN Pen  
SV Penna  
NO Penn  
DK Pen  
FI Kynä



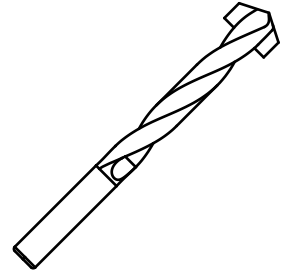
EN Spanner  
SV Skiftnyckel  
NO Skiftenøkkel  
DK Skruenøgle  
FI Ruuviavain



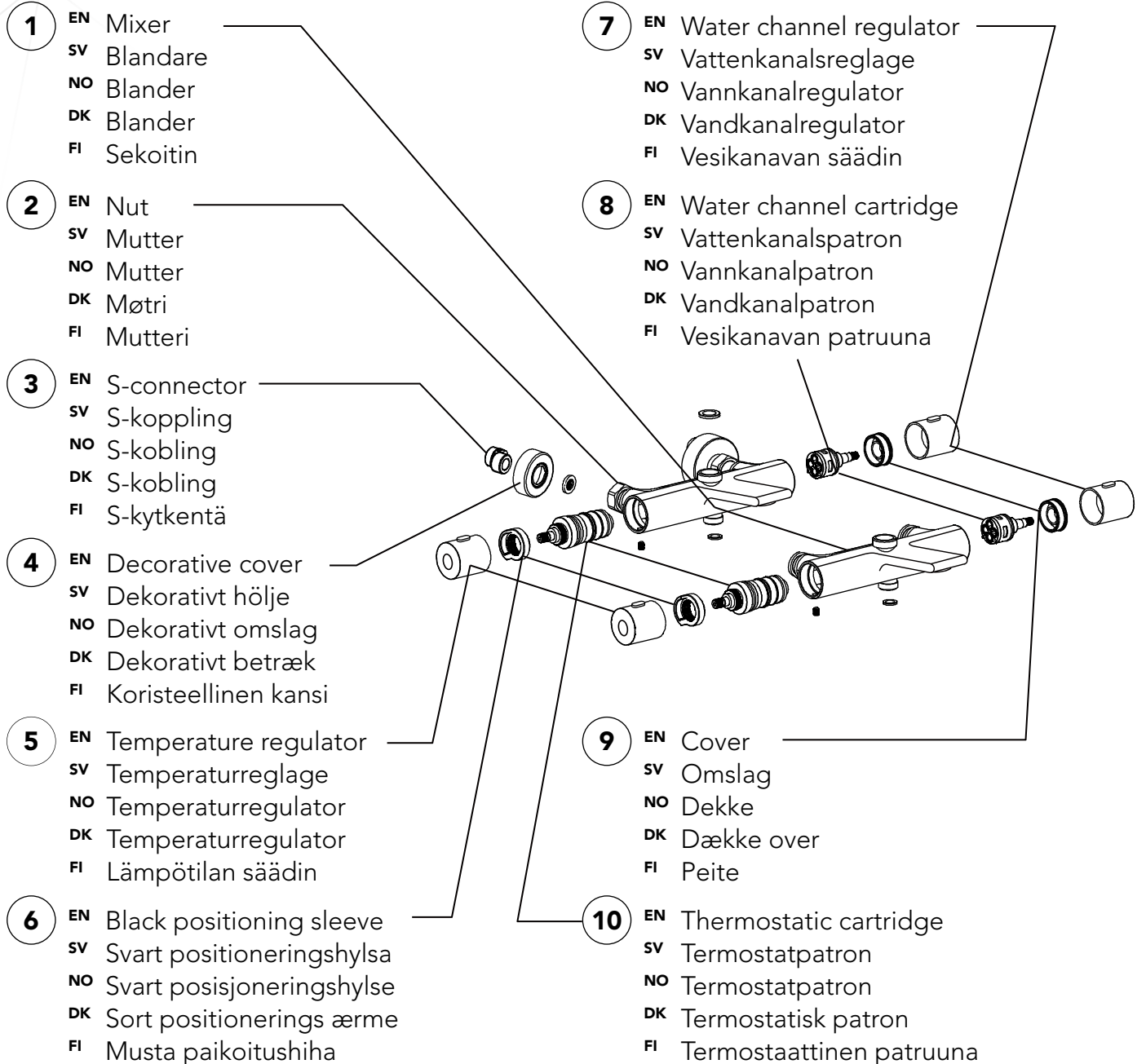
EN Allen key  
SV Insexnyckel  
NO Unbrakonøkkel  
DK Unbrakonøgle  
FI Kuusiokolo

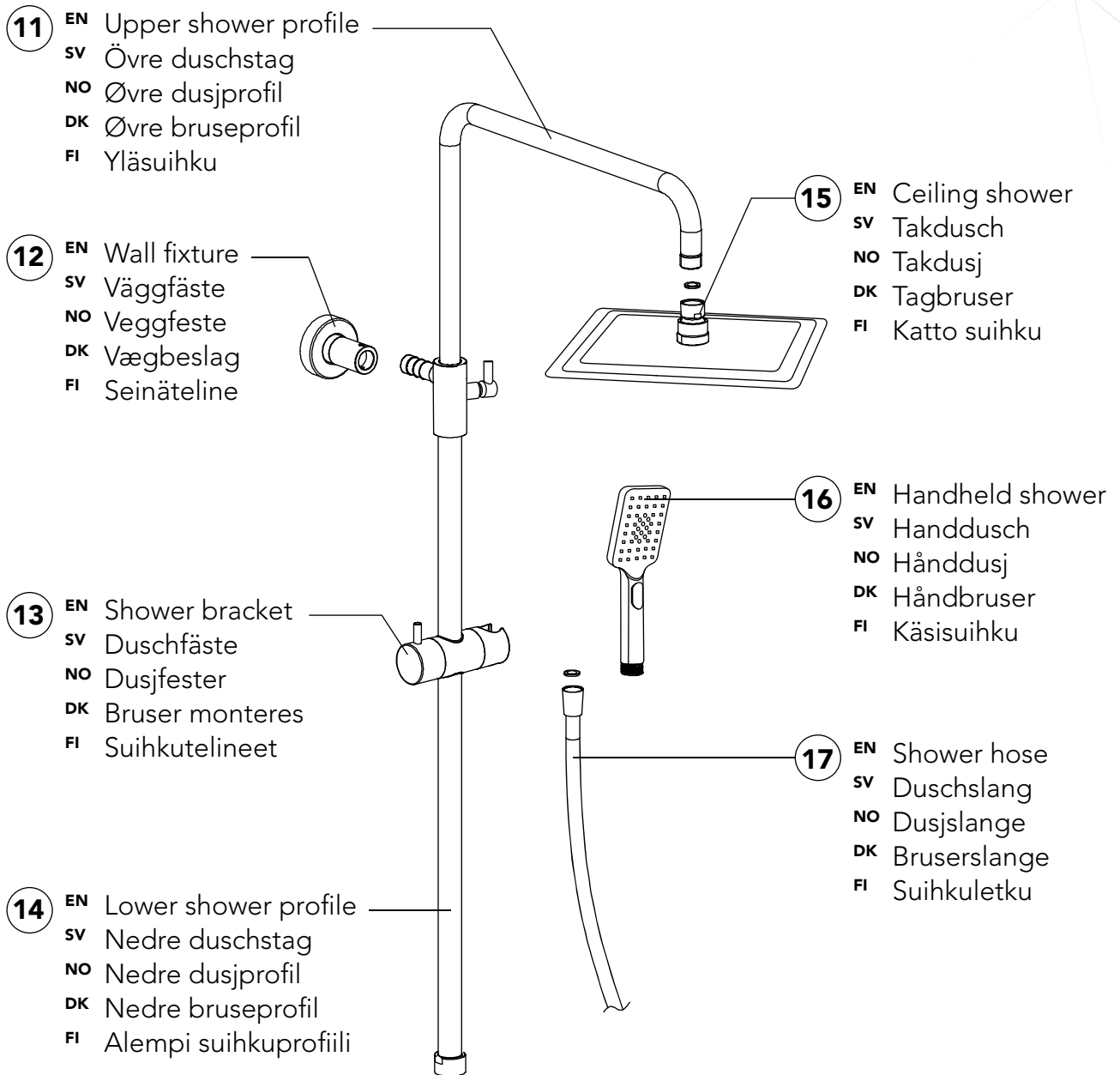


EN Screw driver  
SV Skruvmejsel  
NO Skrutrekker  
DK Skruetrækker  
FI Ruuvimeisseli



EN Wall drill bit  
SV Väggborrbitt  
NO Veggbor  
DK Vægbor  
FI Seinän pora







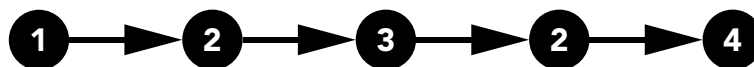
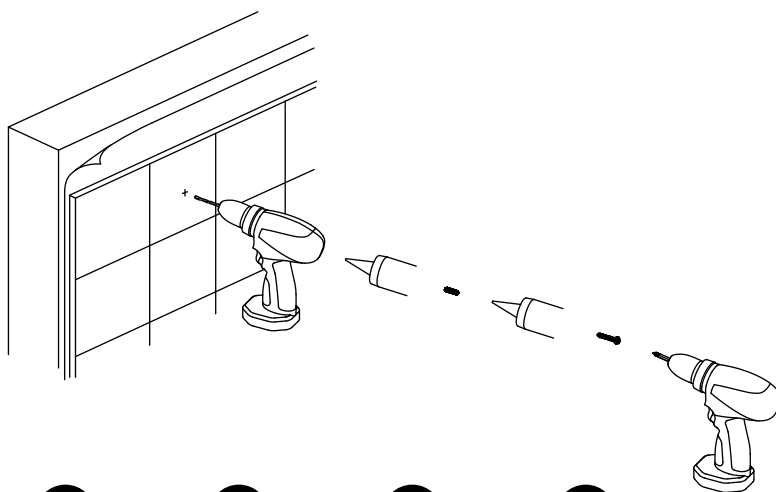
- 1** EN Drill  
SV Borra  
NO Bore  
DK Bore  
FI Porata

- 2** EN Seal  
SV Täta  
NO Tetning  
DK Forsegle  
FI Tiiviste

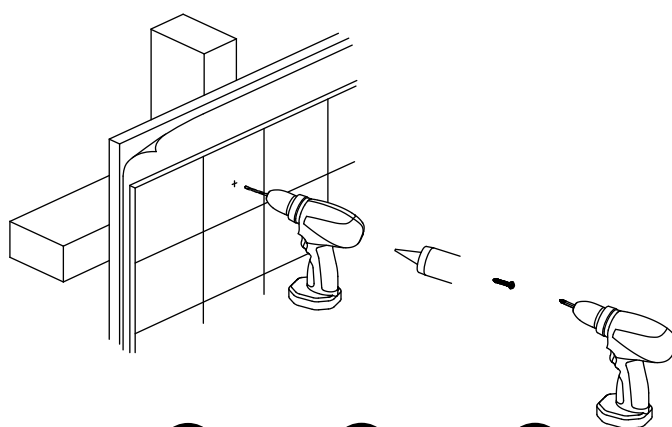
- 3** EN Plug  
SV Plugg  
NO Støpsel  
DK Prop  
FI Pistoke

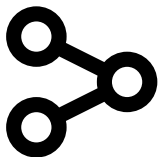
- 4** EN Screw  
SV Skruva  
NO Skru  
DK Skrue  
FI Ruuvi

- EN** Concrete or other massive material  
**SV** Betong eller annan massiv konstruktion  
**NO** Betong eller annet massivt materiale  
**DK** Beton eller andet massivt materiale  
**FI** Betoni tai muu massiivinen materiaali

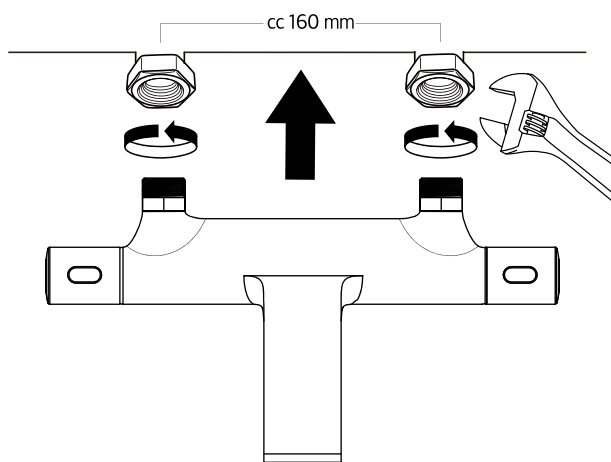
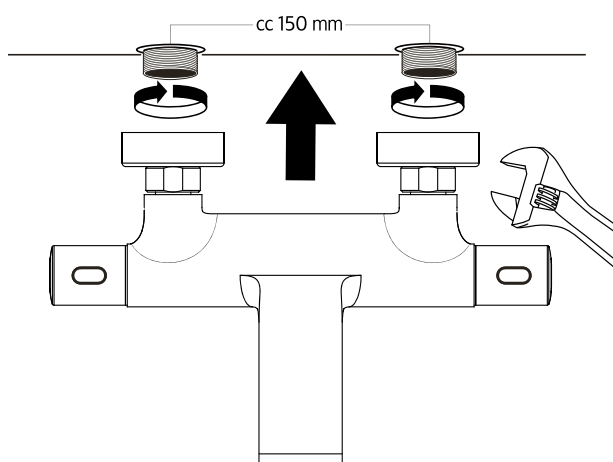
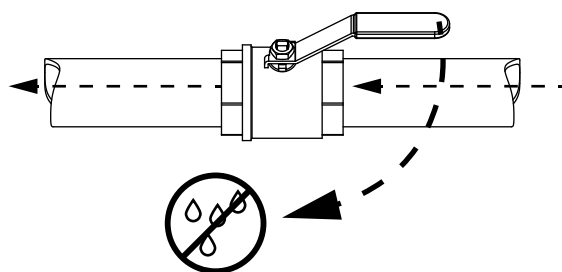


- EN** Wood beams, nogging pieces, or other base tested and approved for mounting, such as some boards  
**SV** Träreglar, träkortlingar, eller annan konstruktion testad och godkänd för infästning, såsom vissa skivor  
**NO** Trebjelker, stikkstenger eller annen base testet og godkjent for montering, for eksempel noen brett  
**DK** Træbjælker, skårstykker eller anden base testet og godkendt til montering, såsom nogle brædder  
**FI** Puupalkit, taivutuspalat tai muu asennettavaksi testattu ja hyväksytty pohja, kuten jotkut levyt



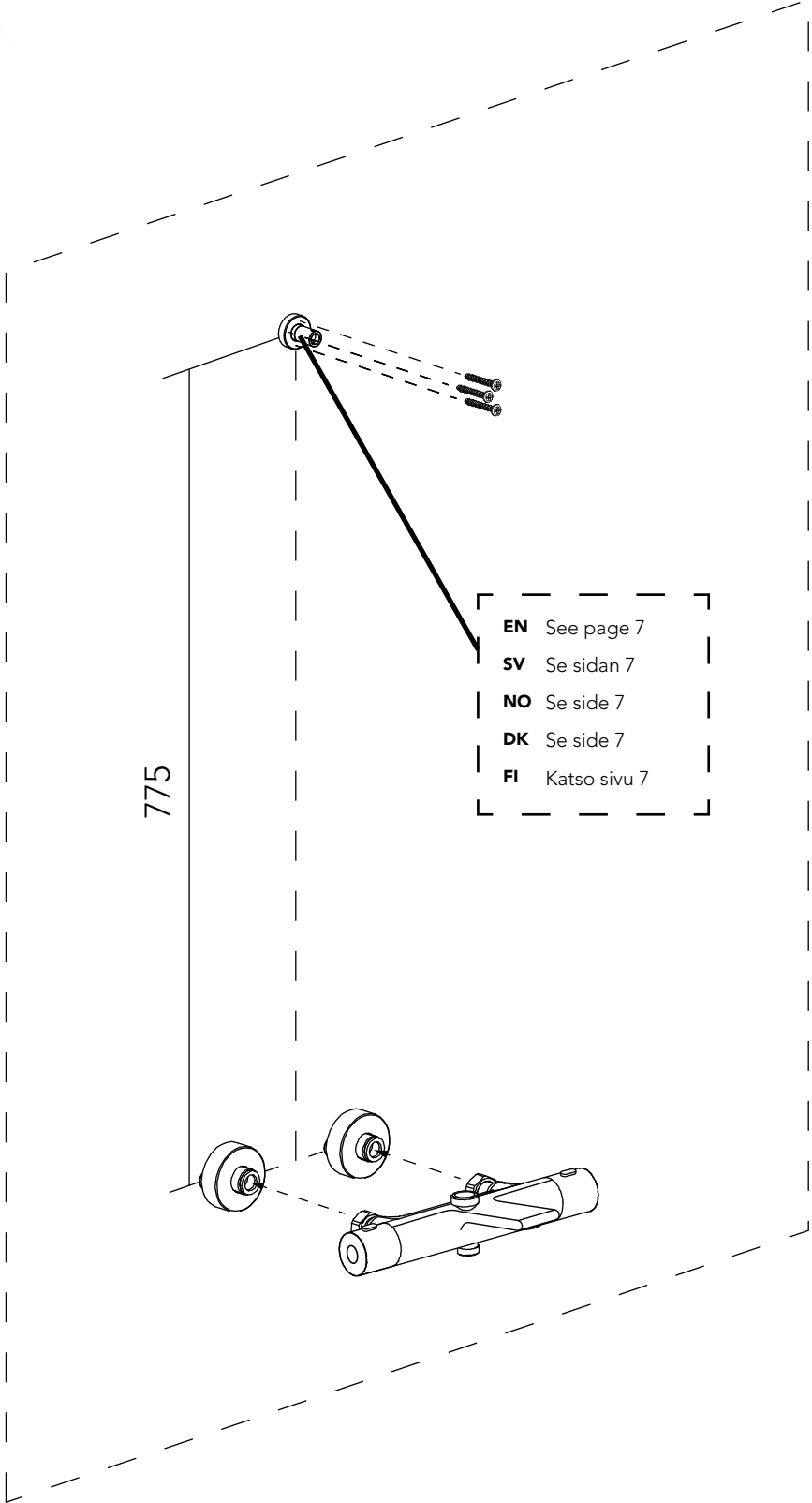


1

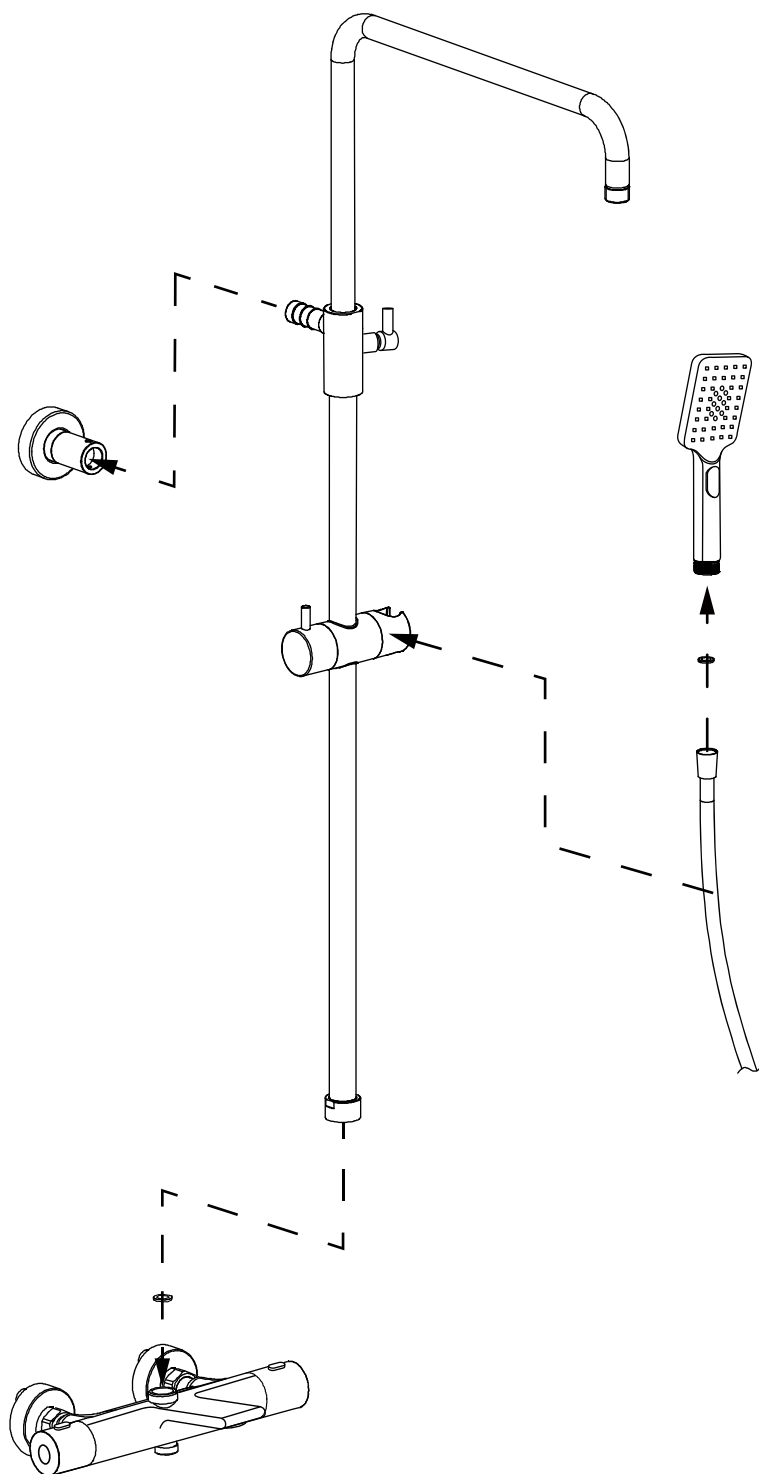




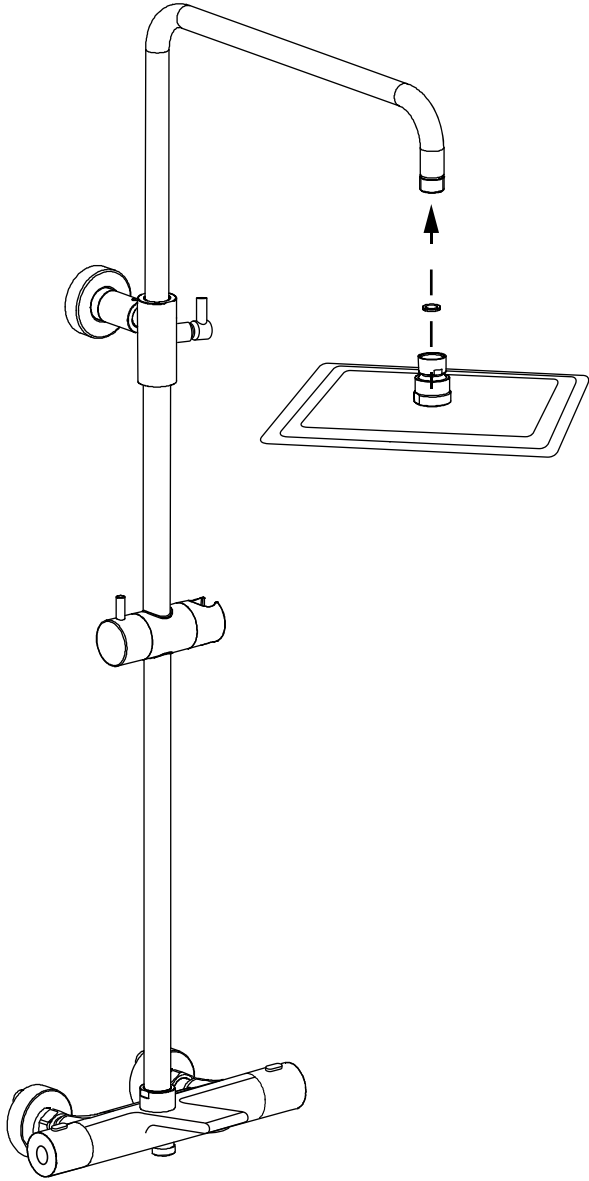
2



3

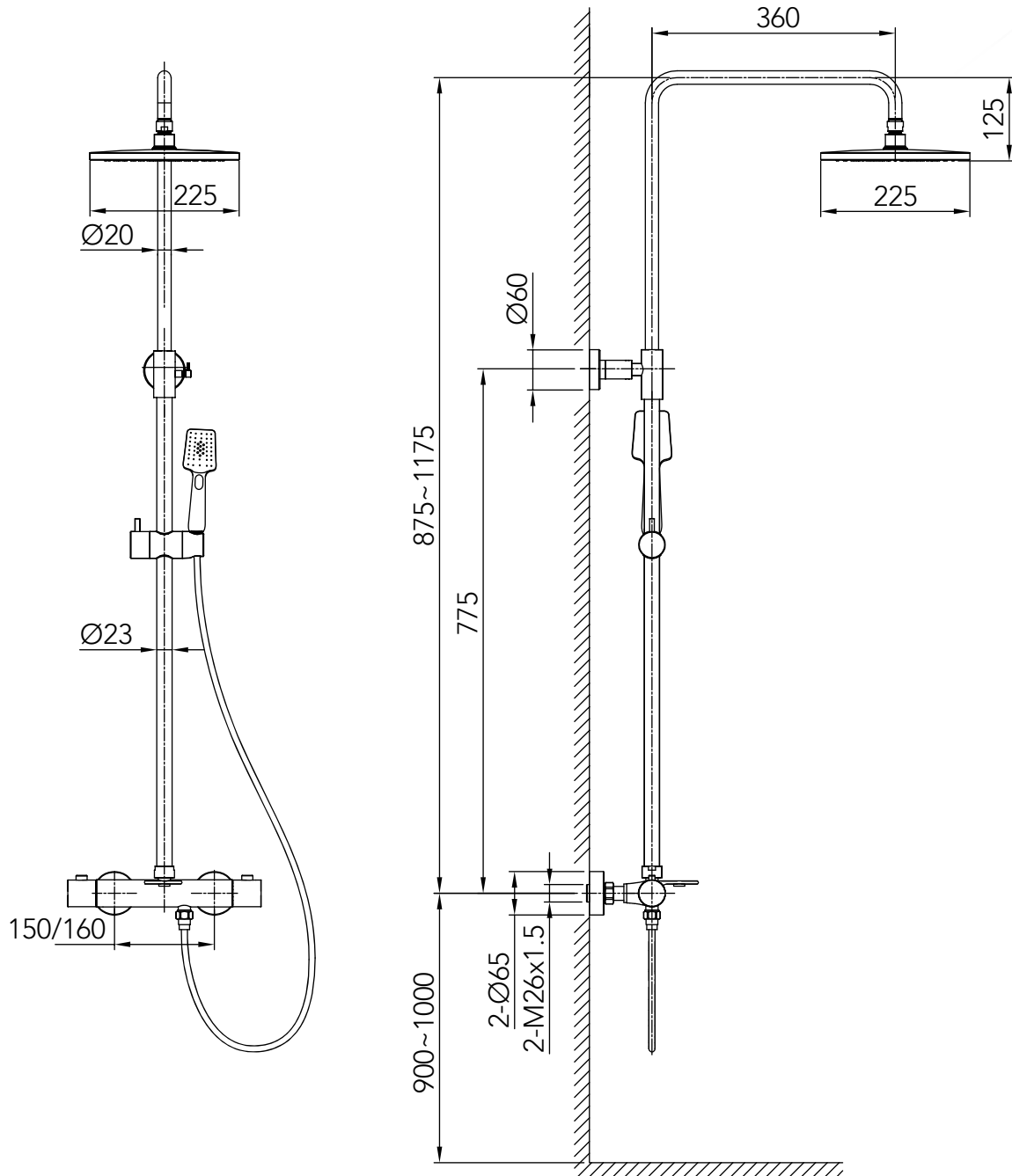


4

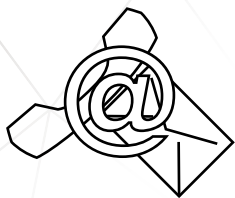




## DAGG TAPP



- EN All dimension has error  $\pm 5$  mm, the actual installation size should be basic on the actual product.
- SV Alla dimensioner fel  $\pm 5$  mm, den faktiska installation storleken bör vara grundläggande för den faktiska produkten.
- NO Alle dimensjoner feil  $\pm 5$  mm, den faktiske installasjonsstørrelsen bør være grunnleggende det faktiske produktet.
- DK Alle dimensioner fejl  $\pm 5$  mm, den faktiske installationstørrelse skal være grundlæggende for det faktiske produkt.
- FI Kaikki mitat ovat vääriä  $\pm 5$  mm, todellisen asennuskoko on oltava todellisen tuotteen perus.



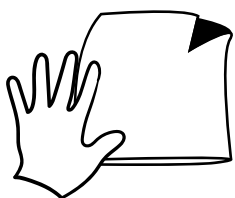
- EN **If you have questions**, please contact us.  
 SV **Om du har frågor**, vänligen kontakta oss.  
 NO **Hvis du har spørsmål**, om produktet eller manualen.  
 DK **Hvis du har spørgsmål**, til dette produkt eller manual.  
 FI **Jos sinulla on kysyttävää**, ota yhteyttä.



- EN **If any part is broken**, do not use the product before repairing it.  
 SV **Om någon del är defekt**, åtgärda detta innan produkten brukas.  
 NO **Hvis noen del er ødelagt**, ikke bruke produktet før reparasjoner.  
 DK **Hvis nogen del er brudt**, ikke bruge produktet før du reparerer det.  
 FI **Jos jokin osa on rikki**, älä käyttää tuotetta ennen sen korjaamista.



- EN **When cleaning**, do not use bleaching or abrasive chemicals.  
 SV **Vid rengöring**, använd inte blekande eller slipande kemikalier.  
 NO **Ved rengjøring**, ikke bruk blekemidler eller slitende kjemikalier.  
 DK **Ved rengøring**, brug ikke blegemidler eller slibende kemikalier.  
 FI **Kun puhdistat**, älä käyttää valkaisu- tai hankaavia kemikaaleja.



- EN **When cleaning in general**, use a soft cloth and gloves.  
 SV **Vid allmän rengöring**, använd en mjuk trasa och handskar.  
 NO **Ved generell rengjøring**, bruk en myk klut og hansker.  
 DK **Ved generel rengøring**, brug en blød klud og handsker.  
 FI **Kun puhdistat yleensä**, käytä pehmeää kangasta ja suojakäsineitä.



- EN **Turn off all valves** to stop any water flow during any maintenance.  
 SV **Stäng av alla ventiler** för att stoppa eventuellt vattenflöde vid underhåll.  
 NO **Slå av alle ventiler** for å stoppe vannstrømmen under vedlikehold.  
 DK **Sluk for alle ventiler** for at stoppe vandstrømmen under vedligeholdelse.  
 FI **Sammuta kaikki venttiilit** jotta vesivirta pysähtyy huollon aikana.

EN **Removing or inserting cartridge**

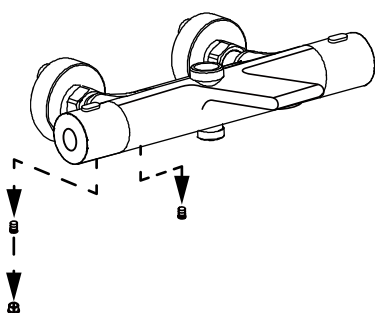
SV **Ta ut eller sätt i kassetten**

NO **Ta ut eller sett inn kassetten**

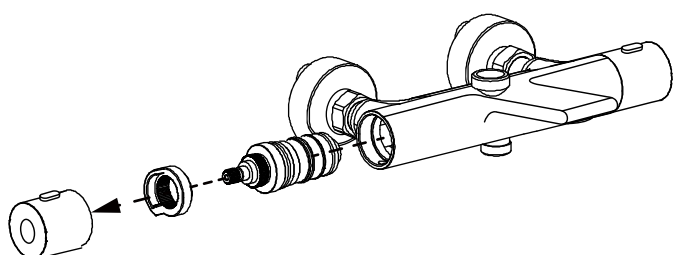
DK **Fjern eller isæt kassetten**

FI **Poista tai aseta kasetti paikalleen**

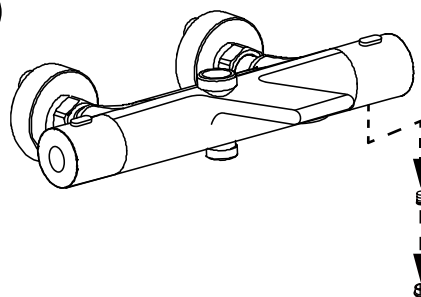
1



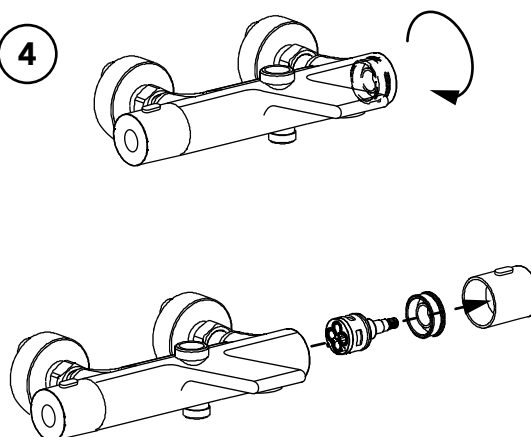
2



3



4



EN Perform the steps in the reverse order after inserting a new cartridge.

SV Utför stegen i omvänd ordning efter att du har satt i en ny patron.

NO Utfør trinnene i omvendt rekkefølge etter at du har satt inn en ny kasset.

DK Udfør trinnene i omvendt rækkefølge efter isætning af en ny patron.

FI Suorita vaiheet päinvastaisessa järjestyksessä uuden kasetin asettamisen jälkeen.

**EN Cleaning of cartridges****SV Rengöring av patronerna****NO Rengjøring av kassetene****DK Rengøring af patronerne****FI Kasettien puhdistaminen**

**EN** Once removed, soak the cartridge in detergent or white vinegar for 1 hour. After, rinse thoroughly with water. Reinsert according to the removal and reinsertion guide.

**SV** Efter lossning, blötlägg patronen i rengöringsmedel eller vit vinäger i 1 timme. Skölj efteråt med rikligt med vatten. Återinför patronen i enlighet med guiden för lossning och återinföring.

**NO** Epäonnistumisen jälkeen, sug patronen i vaskemiddel eller hvit eddik i 1 time. Skyll etterpå med rikelig med vann. Sett inn patronen i henhold til veiledningen for lossing og innsetting.

**DK** Epäonnistumisen jälkeen, blæk patronen i opvaskemiddel eller hvid eddike i 1 time. Skyl derefter med rigeligt vand. Genindsæt patronen i henhold til aflæsnings- og genindsætningsvejledningen.

**FI** Kun se on poistettu, liota patruunaa pesuaineeseen tai valkoviinietikkaan tunnin ajan. Huuhtelee sen jälkeen huolellisesti vedellä. Aseta se takaisin poisto- ja uudelleenasetusoppaan mukaisesti.

