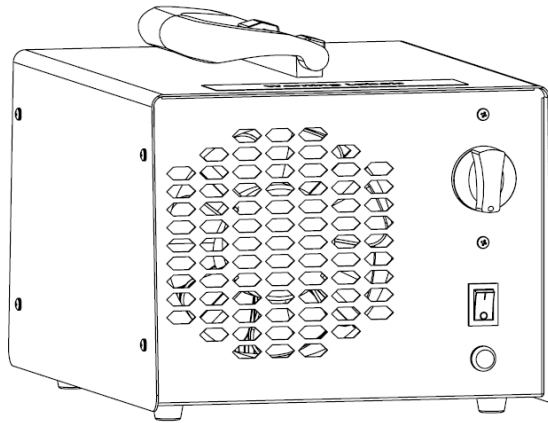


7964 MAG-PRO OTSONAATTORI

15 000 mg/h / 30 000 mg/h

Käyttöopas



Lue ohjeet huolellisesti läpi ennen käyttöönottoa

Ohjeet vähentävät loukkaantumisriskiä

Muu kuin käyttöohjeessa määritelty käyttö on kielletty.

Tätä laitetta voivat käyttää vähintään 8-vuotiaat lapset ja sellaiset henkilöt, joiden fyysiset, aistinvaraiset tai henkiset ominaisuudet ovat alentuneet tai joilla ei ole kokemusta ja tietoa, jos heitä valvotaan tai heitä on opastettu käyttämään laitetta turvallisesti ja jos he ymmärtävät laitteen käyttöön liittyvät vaarat.

Lapset eivät saa leikkiä laitteella.

Lapset eivät saa kytkeä laitetta pistorasiaan, puhdistaa laitetta eivätkä he saa tehdä laitteen hoitotoimenpiteitä ilman valvontaa.

Alle 3-vuotiaat lapset on pidettävä poissa ellei heitä jatkuvasti valvota.

HUOMIO!

KÄYTÄ VAIN TYHJISSÄ TILOISSA

**ODOTA VÄHINTÄÄN 40 MINUUTTIA ENNEN
KÄSITELTYYN PAIKKAAN PALAAMISTA.**

**TILA SUOSITELLAAN PITÄMÄÄN TYHJÄNÄ
VÄHINTÄÄN 24 TUNTIA KÄSITTELYN JÄLKEEN.**

TEKNISET TIEDOT

Malli	7964
Jännite	230 V / 50 Hz
Teho	250 W
Ilmamäärä	Max 250 m ³ /h
Otsonilevyt	104 mm x 50 mm
Aktiivihappi	15000 mg/h / 30000 mg/h
Äänitaso	40 dB
Laitteen koko	285 mm x 205 mm x 180 mm
Paino	4,9 kg
Alue	200-400 m ²
Sisältää EMI-filtterin	

HUOMIO! KÄYTTÖ VAIN TYHJISSÄ TILOISSA

Tämä otsonaattori on tehokas ja kätevä hajuhaittojen korjaamiseen. Tehokasta otsonointia kompaktissa muodossa. Laitteessa otsoni tuotetaan koronapurkauksella, ja se on erityisesti kehitetty vähentämään hajuja ja savua tyhjiissä tiloissa, otsoni poistuu hajuja hapettamalla. Se sopii ihanteellisesti ilmankäsittelyyn kotona, autoissa, veneissä ja monissa muissa paikoissa.

Otsonaattori on tarkoitettu poistamaan hajuja tyhjiistä tiloista. Laitteessa on ajastin, jonka avulla laite voi olla käynnissä enintään 3 tuntia. Kun ajastin on kulunut, otsonaattori sammuu. Odota tämän jälkeen vielä 40 minuuttia ennen kuin palaat käsiteltyyn paikkaan.

Huomioi käyttö rakennuksissa, joissa on yhdistetty ilmanvaihto. Esimerkiksi rakennuksissa, joissa useampi huoneisto, missä ilmanvaihdon vuoksi otsonin leviämistä ei voi varmuudella estää koko rakennuksen osalta.

Lue kaikki tähän käyttöoppaaseen sisältyvät ohjeet ennen uuden otsonaattorin käyttämistä.

JOHDANTO

Tämä otsonaattori on edistynyt ja kätevä laite epäpuhtauksien poistamiseen. Tehokasta otsonointia kompaktin, yksinkertaisen ja kevyen mutta vankan mallin muodossa. Laitteessa otsoni tuotetaan koronapurkauksella, ja se on erityisesti kehitetty vähentämään hajuja ja savua tyhjiissä tiloissa. Se sopii ihanteellisesti ilmankäsittelyyn kotona, toimistoissa, autoissa, veneissä ja monissa muissa paikoissa!



Tämä otsonaattori ei ole lääkinnällinen laite. Älä lopeta tai muuta mitään lääketieteellistä hoito-ohjelmaa tai lääkkeiden ottamista ilman lääkärin ohjetta. Liialliset otsonipitoisuudet voivat ärsyttää limakalvoja tai hengitysteitä.

HUOMIO: SÄHKÖISKUN VAARAN VÄHENTÄMISEKSI ÄLÄ POISTA KANTTA.

VAIN VALTUUTETTU JÄLLEENMYYJÄ SAA KORJATA LAITTEEN.

TOIMINTAHÄIRIÖN SATTUESSA OTA YHTEYTTÄ JÄLLEENMYYJÄÄN.



Tämä "salama" ilmaisee, että laitteen sisältämä eristämätön materiaali voi aiheuttaa sähköiskun. Itsesi ja muiden turvallisuuden vuoksi älä poista tuotteen suojakantta.

Tärkeät turvallisuusohjeet

Otsonointikäsitteilyn jälkeen tarvitaan aina riittävä varoaika (vähintään 24 h, mielellään 48 h), ilmanvaihdon tehostaminen ja tilojen puhdistus ennen tilojen käyttöönottoa.

Otsonointia käytettäessä on estettävä otsonin leviäminen muihin tiloihin esimerkiksi ilmanvaihdon kautta.

Sulje kaikki ovet ja ikkunat käsiteltävästä paikasta, jotta otsonia ei pääse vuotamaan läheisiin tiloihin, joissa on ihmisiä, eläimiä tai kasveja.

Varovaisuusperiaatteen mukaisesti suositellaan varoajaksi otsonoinnille mielellään 48 tuntia.

Otsonoinnin jälkeen tilan ilmanvaihtoa tulee tehostaa, jotta ilman epäpuhtaudet saadaan poistettua.

Myös tilassa olevat pinnat tulee puhdistaa.

Otsonoinnin sivutuotteina voi syntyä sisäilmaan terveydelle haitallisia pienhiukkasia tai yhdisteitä, jotka voivat myös adsorboitua pintoihin ja rakenteisiin.

THL:n antama ohjeistus:

- Otsonoitavan tilan tulee olla tyhjä
- Otsonin leviäminen muihin tiloihin esimerkiksi ilmanvaihdon kautta tulee estää
- On noudatettava riittävää varoaikaa (vähintään 24 h, mielellään 48 h)
- Otsonoinnin jälkeen tilassa tulee tehostaa ilmanvaihtoa sekä puhdistaa pinnat pyyhkimällä epäpuhtauksien poistamiseksi

Huomautuksia

- Älä käytä pölyisissä ja tärisevissä paikoissa äläkä suorassa auringonvalossa tai syövyttävien kaasujen läheisyydessä.
- Älä pura tai muuntele tätä laitetta.
- Vaaran välttämiseksi muu kuin ammattitaitoinen huoltohenkilöstö ei saa purkaa laitetta.
- Otsonigeneraattori on tarkoitettu käytettäväksi tyhjiissä tiloissa.
Kun ajastin on kulunut, laite sammuu.
- Odota tämän jälkeen vielä 40 minuuttia ennen kuin palaat käsitelyyn paikkaan.
- HUOM! THL ja TTL suosittavat vähintään 24 tunnin varoaikaa ennen tilojen ottamista käyttöön otsonoinnin jälkeen.

Otsonigeneraattorin käyttö

Eristä käsiteltävä alue. Varmista, ettei tilassa ole ihmisiä eikä lemmikkejä.

Aseta laite mahdollisimman lähelle hajun lähdettä.

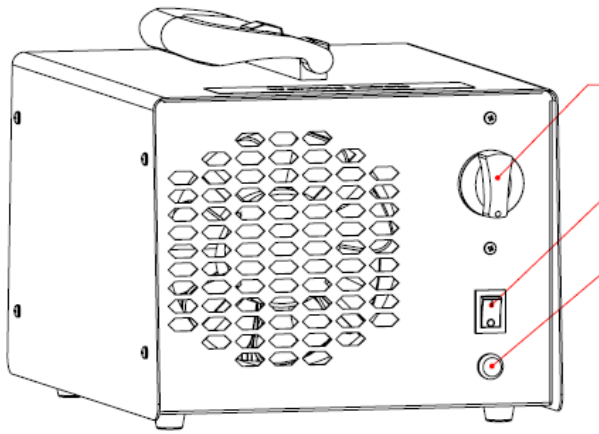
Aseta ajastimeen haluamasi aika ja poistu tilasta.

Kun ajastin on kulunut, odota vielä 40 minuuttia ennen kuin palaat käsitelyyn tilaan.

Palaa tilaan ja tuuleta se.

Otsonigeneraattori

Otsonaattori on tarkoitettu poistamaan hajuja tyhjiistä tiloista. Laitteessa on ajastin, jonka avulla laite voi olla käynnissä enintään 3 tuntia. Kun ajastin on kulunut, otsonaattori sammuu. Odota tämän jälkeen vielä 40 minuuttia ennen kuin palaat käsitelyyn paikkaan.



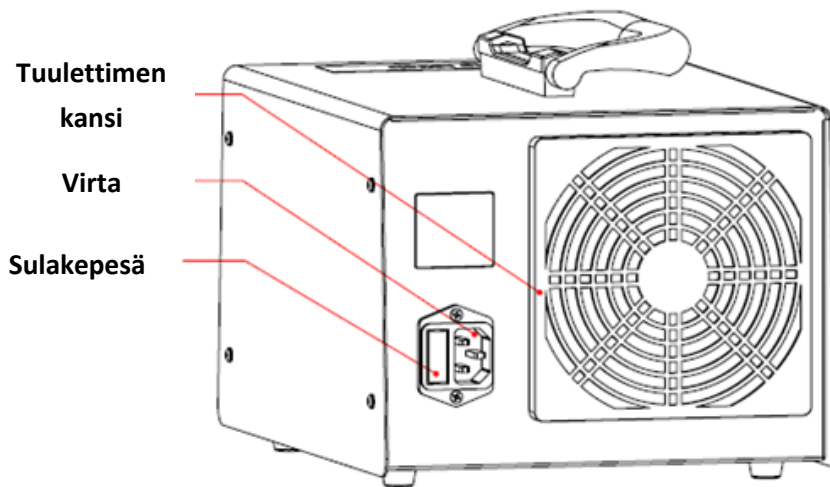
Ajastimen säätönappi (Kuva edestä)

Korkea ja matala -kytkin

Merkkivalo

Osan nimi	Toiminta
Ajastimen säätönappi	Käännä myötäpäivään asettaaksesi laitteen toimimaan ajastetusti enintään 3 tuntia.
Korkea ja matala -kytkin	Korkea (30 000 mg/h), matala (15 000 mg/h)
Merkkivalo	Palaa, kun laite on käynnissä.

(Kuva takaa)



Tuulettimen kansi

Virta

Sulakepesä

Osan nimi	Toiminta
Sulakepesä	Pesä irrotettavalle sulakkeelle. (Sisältää varasulakkeen, 2 A, pituus 20 mm)
Virtajohto	230 V maadoitettu johto (ellei toisin mainita)

PIKA-ALOITUSOPAS

Kun valitset laitteelle paikkaa, sijoita se jonkin kiinteään päälle, jotta se pysyy vakaasti pystyssä eikä pääse kaatumaan.

Varmista ennen käsittelyn aloittamista, ettei tilassa ole ihmisiä eikä lemmikkejä.

Sulje kaikki ovet ja ikkunat käsiteltävästä paikasta, jotta otsonia ei pääse vuotamaan viereisiin tiloihin, joissa on ihmisiä, eläimiä tai kasveja.

Kytke otsonaattori pois päältä, kun puhdistat sitä.

KÄYTTÖTARKOITUKSET

Kotikäyttöön: Ilman otsonointiin esimerkiksi olohuoneeseen, keittiöön, kylpyhuoneeseen, eläinten tiloihin, autotalliin, autoon, veneeseen jne.

VIANMÄÄRITYS

- Jos epäilet, että laitteessa on ongelma, tarkista seuraavat:
- Laite on kytketty kunnolla.
- Keraamiset levyt ovat puhtaat ja kuivat.
- Levyissä ei ole halkeamia eikä mikään levy pistä ulos laitteen takaosasta.
- Sulake on asennettu oikein ja se on hyvässä kunnossa.

Sulakkeen vaihtaminen

Vaihda sulake vetämällä ulos muovinen sulakepesä.

Irrota vanha sulake ja aseta uusi sulake sen tilalle.

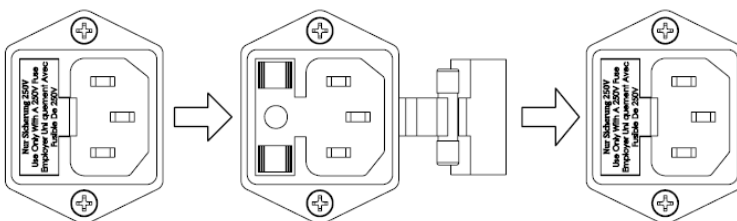
Vaihtosulakkeen virran on oltava 2 A (ja pituuden 20 mm).

1 varasulake sisältyy pakkaukseen.

Huomio:

Kotelon kantta ei saa yrittää irrottaa, sillä siellä ei ole käyttäjän huollettavissa olevia osia. Laitteen avaaminen mitätöi takuut.

Katso kuvat:



Sulakepesä (sijaitsee laitteen takana virtajohdon vieressä)

HUOLTO

Kun otsonaattori ei enää tuota riittävästi otsonia ollakseen tehokas, otsonilevyt on puhdistettava. Tavallisesti ne on puhdistettava 2000 tunnin välein.

Ota yhteys jälleenmyyjään, kun otsonilevyn vaihtaminen on ajankohtaista.

Laitteiden ja paristojen hävittäminen



Eurooppalaisen direktiivin 2002/96/EY täytäntöönpanon jälkeen kansallisessa oikeusjärjestelmässä sovelletaan seuraavaa:

Sähkö- ja elektroniikkalaitteita ei saa hävittää kotitalousjätteen seassa. Laki velvoittaa kuluttajia palauttamaan sähkö- ja elektroniikkalaitteet niiden käyttöiän lopussa tähän tarkoitukseen järjestettyihin julkisiin keräyspisteisiin tai myyntipisteeseen. Yksityiskohdat on määritetty kunkin maan kansallisessa laissa. Tämä tuotteeseen, käyttöoppaaseen tai pakkaukseen merkitty symboli tarkoittaa, että tuotteeseen sovelletaan näitä säännöksiä. Kierrättämällä, materiaaleja uusiokäyttämällä tai muilla vanhojen laitteiden hyödyntämismenetelmillä autat edistämään ympäristönsuojelua.

TAKUU

Tuotteen takuu on voimassa 1 vuoden ostopäivästä.

Takuu ei ole voimassa, jos tuotetta käytetään muihin tarkoituksiin kuin sen alkuperäiseen tarkoitukseen tai jos tuotetta käytetään kaupalliseen / ammatilliseen tai vuokrauskäyttöön.

Takuu ei kata luonnonolosuhteista aiheutuvia vahinkoja eikä vaurioita, jotka johtuvat virheellisestä säilytyksestä.

Takuuasioissa ota yhteys jälleenmyyjään.

CE-VAATIMUSTENMUKAISUUS



Tämä laite on suunniteltu ja valmistettu ja sitä myydään pienjännitedirektiivin ja RoHS-direktiivin vaatimusten mukaisesti. Siksi tuotteella on CE-merkintä ja sille on laadittu CE-vaatimustenmukaisuusvakuutus, joka on viranomaisten saatavilla.

Blue Import BIM Oy Hampuntie 12-14, 36220 Kangasala, Finland